

CHCS-ES5 闭环系列霍尔电流传感器

CHCS-ES5 系列霍尔电流传感器是应用霍尔效应原理开发的电流传感器，能在电隔离条件下测量直流、交流、脉冲以及各种不规则波形的电流。有极性无负值的一款单电源工作模式的霍尔电流传感器。

产 品 特 性	应 用
<ul style="list-style-type: none"> • 高 精 度 • 良好的线性 • 小型的 PCB 安装方式，穿孔测量 • 低 功 耗 • 具有良好的过流能力 	<ul style="list-style-type: none"> • 变频家电的驱动控制 • 太阳能电源管理系统 • 逆变电源的应用 • UPS 不间断电源 • 电流监控

电 气 特 性：

CHCS-ES5	-10A	-15A	-25A	-50A	-75A
额 定 电 流 (A)	10	15	25	50	75
测 量 范 围 (A)	32	48	80	120	200
取 样 电 阻 (Ω)	50 \pm 0.1% 25PPM	50 \pm 0.1% 25PPM	50 \pm 0.1% 25PPM	25 \pm 0.1% 25PPM	16.5 \pm 0.1% 25PPM
线 圈 匝 数 (T)	800	1200	2000 \pm 2	2000 \pm 2	2000 \pm 2
额 定 输 出 电 压 (V)	0.625 \pm 0.5%				
工 作 电 源 (V)	+5VDC \pm 5%				
绝 缘 电 压 (V)	50Hz, 1min, 3kV				
冲 击 耐 压 (V)	1.2/50 μ s, >8kV				

注：1. 如遇产品说明书不够详尽或与宣传有出入，请联系本公司技术支持（直拨 025-85550520）；
2. 产品会根据市场生命周期，定期进行升级，请随时向我公司索取最新说明资料。

动态特性:

零点偏移电压 at +25°C	2.5±0.5%	V
温漂	≤±0.5	mV/°C
线性度	≤0.1	%FS
di/dt 跟随精度	>100	A/μs
响应时间	≤1	μs
带宽 (-1db)	DC ~ 100	kHz

一般特性:

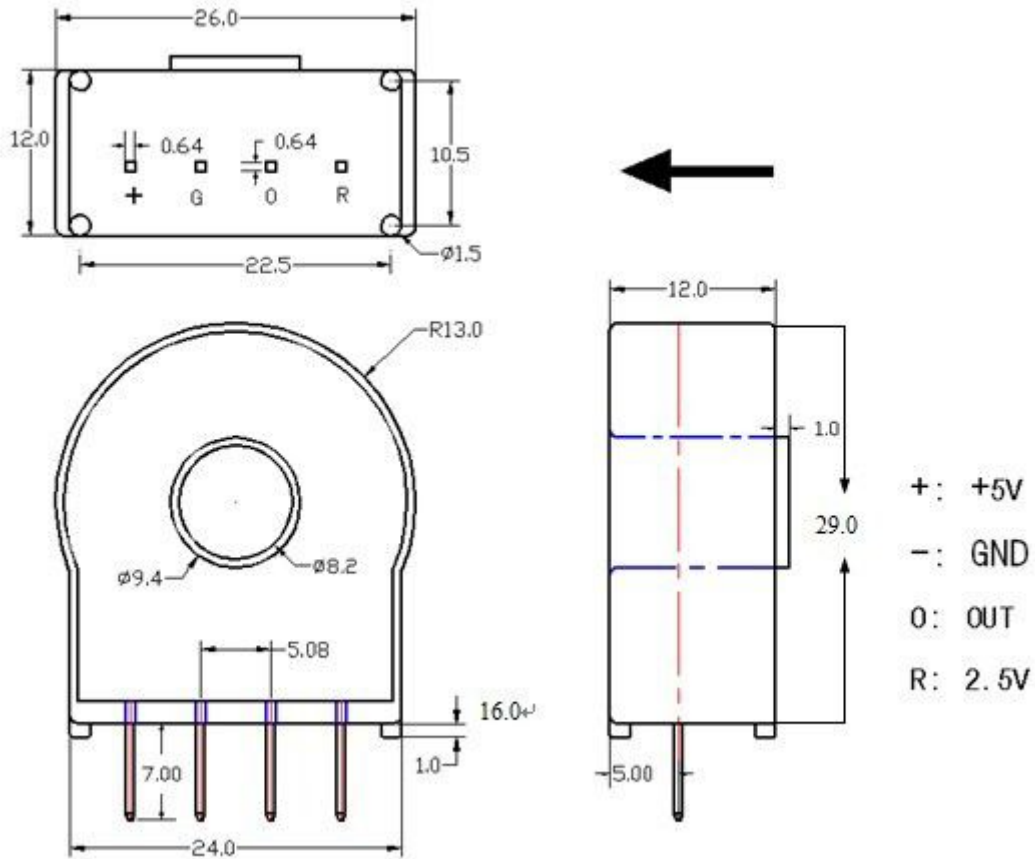
工作温度	-40 ~ +85	°C
储存温度	-40 ~ +125	°C
静态功耗	10	mA
实际重量	13	g

其他:

认证	CE
质量体系	ISO9000
	ISO14001

注: 1. 如遇产品说明书不够详尽或与宣传有出入, 请联系本公司技术支持 (直拨 025-85550520);
 2. 产品会根据市场生命周期, 定期进行升级, 请随时向我公司索取最新说明资料。

结构图 (mm):



主要公差:

- 总公差 $\pm 0.2\text{mm}$
- 功能管脚 4个 $0.64 \times 0.64\text{mm}$
- 中心过孔 直径 8.2mm

产品使用:

1. 在 IP 按箭头方向流动时, IS 是正向;
2. 初级导体温度不应超过 100°C ;
3. 母排完全充满初级穿孔时动态表现 (di/dt 和响应时间) 为最佳;

注: 1. 如遇产品说明书不够详尽或与宣传有出入, 请联系本公司技术支持 (直拨 025-85550520);
2. 产品会根据市场生命周期, 定期进行升级, 请随时向我公司索取最新说明资料。

4. 为了达到最佳的磁耦合，初级线匝应绕在传感器顶部；
5. 可以根据客户的要求来定制产品。