

CHCS-SYH 闭环系列高精度霍尔电流传感器

CHCS-SYH 系列霍尔电流传感器是应用霍尔效应原理开发的电流传感器，能在电隔离条件下测量直流、交流、脉冲以及各种不规则波形的电流。是一款电压输出形式的传感器。

产 品 特 性	应 用
<ul style="list-style-type: none"> • 高 精 度 • 良好的线性 • 小型的 PCB 安装方式 • 低 功 耗 及超强的抗干扰能力 • 具有 良 好 的 过 流 能 力 	<ul style="list-style-type: none"> • 开关电源 (SMPS) • AC 变速驱动 • UPS 不间断电源 • 直流马达驱动 • 电气应用 • 电池应用

电 气 特 性 :

CHCS-SYH	-03A	-05A	-7.5A	-10A	-15A	-20A	-25A	-30A	-50A
额定电流 IPN(A)	3	05	7.5	10	15	20	25	30	50
测量范围 IP(A)	9	15	22.5	30	45	60	75	90	150
输入管脚 (mm)	∅ 0.6	∅ 0.6	∅ 0.8	∅ 0.8	∅ 1.0	∅ 1.4	∅ 1.4	∅ 1.6	2×□1.6 ×1.5
线圈匝比 (Np/Ns)	5:1500	5: 2500	3: 2250	3: 3000	2: 3000	1: 2500	1: 2500	1: 3000	1: 3125
取样电阻 RM (Ω)	400±0. 1%	400±0. 1%	400±0. 1%	400±0. 1%	400±0. 1%	400±0. 1%	400±0. 1%	400±0. 1%	250±0. 1%
额定输出 电压 VO (V)	±4.0±0.5%								
工作电 源 Vc(V)	±15VDC ±5%								
绝 缘 电 压(V)	50Hz, 1min, 5kV								
功耗电流 Ic(mA)	20+IpX(Np/Ns)								

注：1. 如遇产品说明书不够详尽或与宣传有出入，请联系本公司技术支持（直拨 025-85550520）；
2. 产品会根据市场生命周期，定期进行升级，请随时向我公司索取最新说明资料。

中霍®传感 CHCS®Transducer 中霍®传感 CHCS®Transducer

动态特性:

零点失调电压 VoE @ IP=0,T=25°C		±30	mV
失调电压温漂 VoE @ -40°C--85°C		≤±0.5	mV/°C
线性度 ε r		≤0.1	%FS
带宽	@-3dB	0-100	KHz
响应时间		≤1	μs

一般特性:

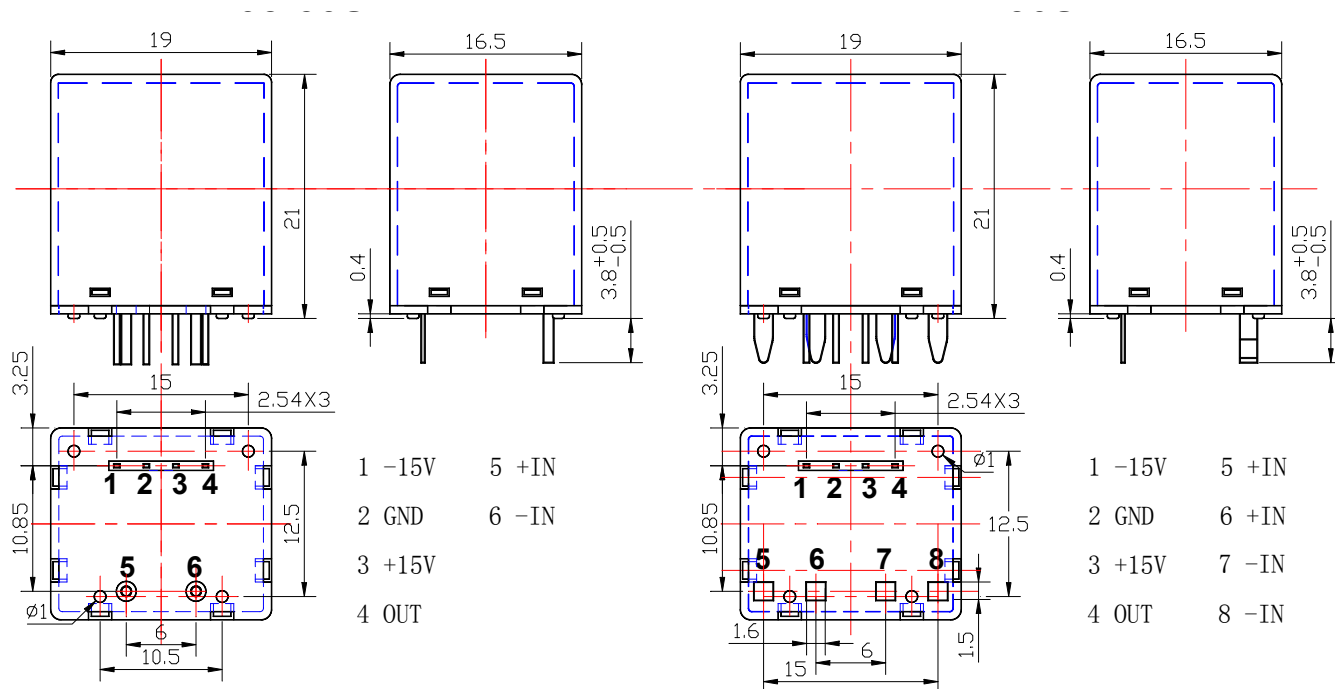
工作温度		-40 ~ +85	°C
储存温度		-40 ~ +125	°C
实际重量		12	g

其他:

认证	CE
质量体系	ISO9000
	ISO14001

注: 1. 如遇产品说明书不够详尽或与宣传有出入, 请联系本公司技术支持 (直拨 025-85550520);
2. 产品会根据市场生命周期, 定期进行升级, 请随时向我公司索取最新说明资料。

结构图 (mm): CHCS-SYH



主要尺寸:

- 总公差：±0.2mm
- 功能管脚：4个，尺寸为0.25*0.5mm

产品使用:

1. 在IP按箭头方向流动时，IS是正向；
2. 初级导体温度不应超过100℃；
3. 可以根据客户的要求来定制产品。