

CHCS-LSP 系列闭环霍尔电流传感器

CHCS-LSP 系列传感器是基于闭环磁平衡原理的一款霍尔电流传感器，能够测量直流，交流，脉冲以及各种不规则电流等。传感器的输出能真实反映通电导体的真实波形。

产 品 特 性	应 用
<ul style="list-style-type: none"> • 高精度 • 良好的线性 • 小型封装 • 低功耗 • 很强的电流过载能力 	<ul style="list-style-type: none"> • 变频家电的驱动控制 • 变速驱动应用 • 标准电池监控 • 燃料电池电流控制 • 混合动力车的电流监控 • 太阳能电源管理系统

电 气 特 性：

CHCS-LSP-	06A	10A	15A	20A	25A
额 定 电 流 IPN(A)	6	10	15	20	25
测 量 范 围 IP (A)	0~±12A	0~±20A	0~±30A	0~±40A	0~±50A
取 样 电 阻 RM(Ω)	100	50	25	25	25
线 圈 匝 数 (T)	960	800	600	800	1000
输 出 电 压 Vo(V)	$2.5 \pm (IP/IPN) * 0.625$				
电 源 电 压 Vcc(V)	+5VDC ±5%				
隔 离 电 压	50Hz, 1min, 3kV				
冲 击 耐 压	1.2/50μs, >8kV				
输 出 负 载 电 容 CL	<10nF @Vout~GND				

动态特性：

注：1. 如遇产品说明书不够详尽或与宣传有出入，请联系本公司技术支持（直拨 025-85550520）；
2. 产品会根据市场生命周期，定期进行升级，请随时向我公司索取最新说明资料。

中霍®传感 CHCS®Transducer 中霍®传感 CHCS®Transducer

零点偏移电压 at +25°C	2.5	V
零点失调电压 at +25°C	±15	mV
偏移电压温漂	≤±0.5	mV/°C
线性度	≤0.1	%FS
精度	±0.7	%
di/dt 跟随精度	>50	A/μs
响应时间	<1	μs
带宽 (-1db)	DC ~ 200	KHz
爬电距离 (外壳)	15.4	mm

一般特性:

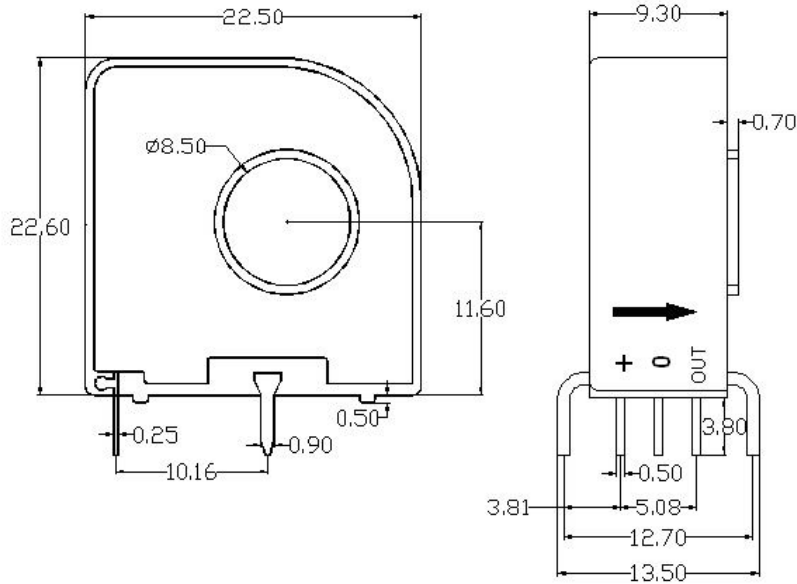
工作温度	-40 ~ +85	°C
储存温度	-40 ~ +125	°C
静态功耗	10	mA
实际重量	10	g

其他:

认证	CE
质量体系	ISO9000
	ISO14001

注: 1. 如遇产品说明书不够详尽或与宣传有出入, 请联系本公司技术支持 (直拨 025-85550520);
2. 产品会根据市场生命周期, 定期进行升级, 请随时向我公司索取最新说明资料。

结构图(mm)



主要公差:

- 总公差: $\pm 0.2\text{mm}$
- 功能管脚: 3pcs $0.25 \times 0.5\text{mm}$
- 固定管脚: $0.8 \times 0.9\text{mm}$
- 初级孔径: 直径 8.5mm

产品使用:

- 1) 按照标定的正确电流方向进行安装测试; 并在使用的过程中注意功能管脚的定义;
- 2) 初级的导体完全充满初级孔径时动态表现 (di/dt 和相应时间) 为最佳效果;
- 3) 初级导体的温度不应超过 100°C
- 4) 我公司可以根据客户的要求要定制产品;

注: 1. 如遇产品说明书不够详尽或与宣传有出入, 请联系本公司技术支持 (直拨 025-85550520);
2. 产品会根据市场生命周期, 定期进行升级, 请随时向我公司索取最新说明资料。