

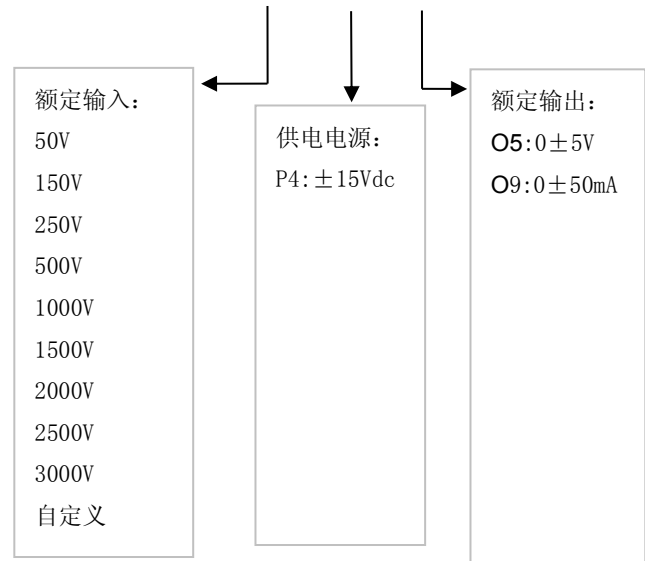
## CHVS-EVS 系列电压传感器

### 产品介绍

**CHVS-EVS** 系列电压传感器是一种利用电隔离原理将被测电压转换成与原边电压成比例跟随输出的电流或电压信号的测量模块，原副边之间高度绝缘，具有高精度、高线性度、高集成度、体积小结构简单、长期工作稳定且适应各种工作环境的特点。广泛地应用在电力、石油、煤矿、化工、铁路、通信、楼宇自控等行业的电气设备的系统控制及检测。EV 是基于光电隔离线性放大器做的，而 EVS 使用的是绝缘删技术，低温性能与隔离效果更佳。

- ★ 交流、直流、混合电压均可测量
- ★ 响应速度快
- ★ 高线性度
- ★ 优秀的抗干扰能力
- ★ 原副边高度绝缘

### CHVS-EVS-xxxP4Ox



### CHVS-EVS 系列电压传感器选型信息 (见右图)

额定测量:  
50 150 250 500 750 1000 1500 2000 2500 3000Vrms

额定输出:  
O5: 0±5Vrms  
O9: 0±50mArms

供电电源:  
P4: ±15Vdc

### CHVS-EVS 系列电压传感器电参数:

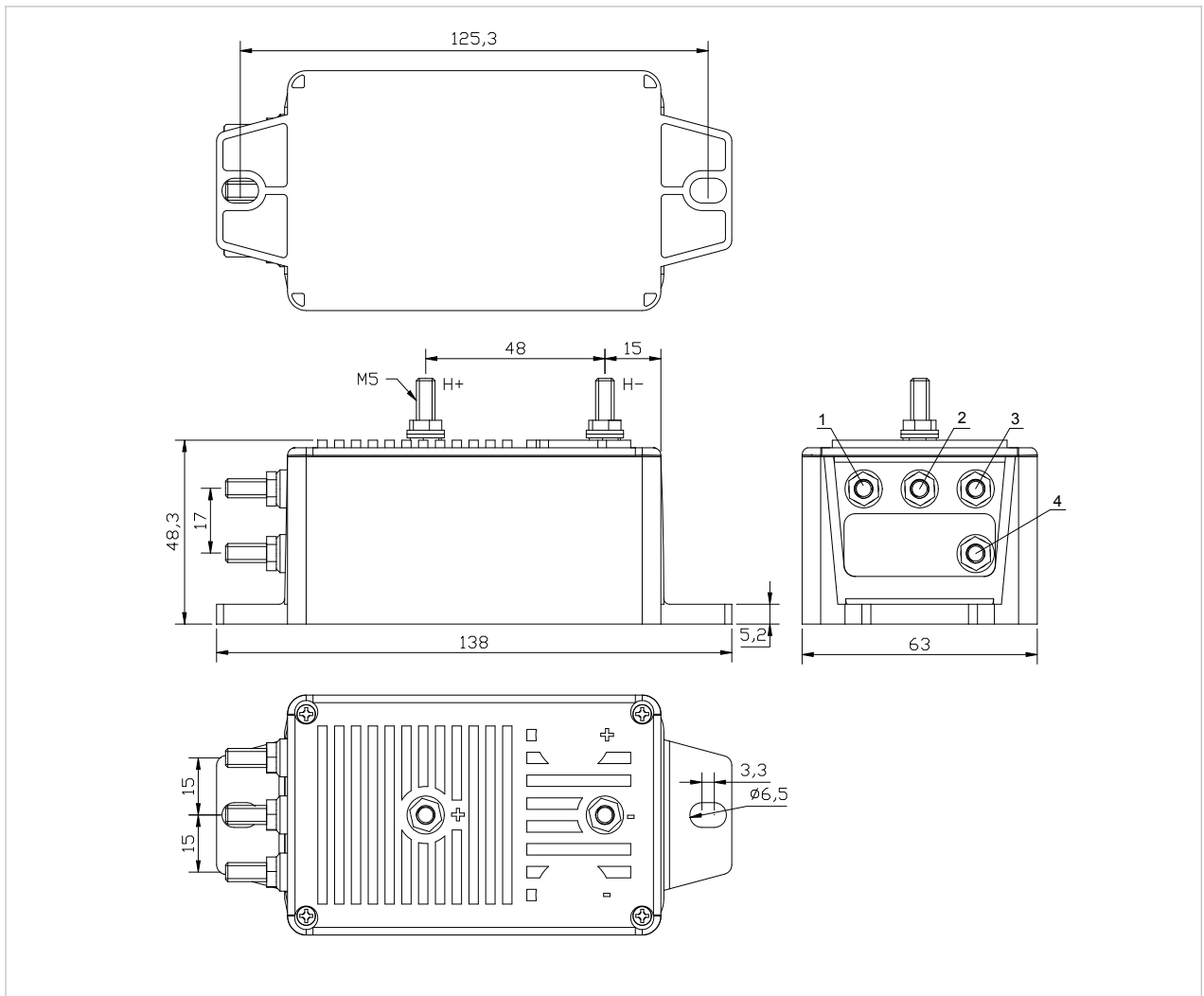
| Vpn            | 额定电压值 (Vrms)        | 50 150 250 500 750 1000 1500 2000 2500 3000 |
|----------------|---------------------|---|
| VP             | 测量电压范围 (Vrms)       | 1.5*Vpn                                     |
| Isn (对应于电流输出型) | 输出电流 (mArms)        | 50mA  |
| Vsn (对应于电压输出型) | 输出电压 (Vrms)         | 0±5V etc                                    |
| X              | 精度 (Ta =+25℃)       | 0.5%  |
| EL             | 线性度误差               | 0.1%  |
| Vc             | 电源电压                | Pn ±5%                                      |
| Ioff           | 失调电流 (Ta =+25℃)     | ≤ ±0.15mA                                   |
| Tr             | 响应时间                | 10-13uS                                     |
| f              | 频率范围                | DC-3KHz (-3dB)                              |
| Ic             | 耗电                  | 50mA (电流型输出:+Is)                            |
| RL             | 负载电阻 (@IpN, @ ±15V) | ≥5000Ω (电压输出型)/≤150Ω (电流输出型)                |
| Rp             | 输入阻抗                | > 60MΩ                                      |
| Vd             | 工频耐压 (50HZ, 1min)   | 7.0 KV                                      |
| Ri             | 绝缘电阻                | >30MΩ @DC500V                               |

注: 1. 如遇产品说明书不够详尽或与宣传有出入, 请联系本公司技术支持 (直拨 025-85550520);  
2. 产品会根据市场生命周期, 定期进行升级, 请随时向我公司索取最新说明资料。

## CHVS-EVS 系列电压传感器常规参数:

|    |      |               |
|----|------|---------------|
| Ta | 工作温度 | -40 - +85 °C  |
| Ts | 贮存温度 | -55 - +105 °C |
| W  | 重量   | 约 350g        |
| St | 执行标准 | EN50178       |
| Hw | 工作湿度 | 20-90% 无凝露    |
|    | 外壳材料 | 符合 UL94-V0    |

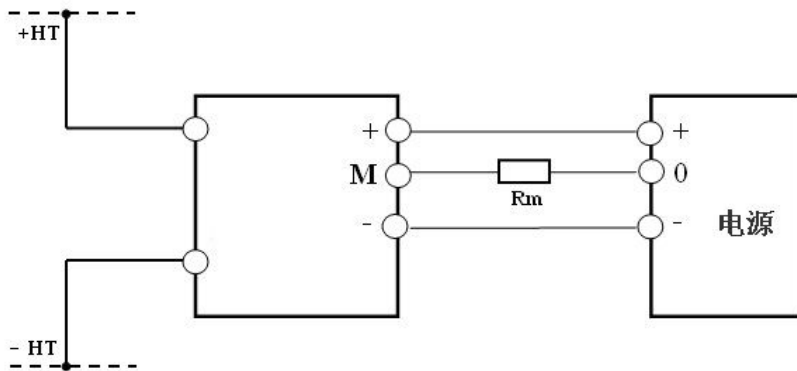
## CHVS-EVS 系列电压传感器结构图:



|        |                |
|--------|----------------|
| 基本尺寸误差 | ±1mm           |
| 接线端子   | 两个接线柱 HT+, HT- |
| 输出端子   | 螺钉端子输出         |
| 固定安装   | 2个Φ6.5mm孔      |

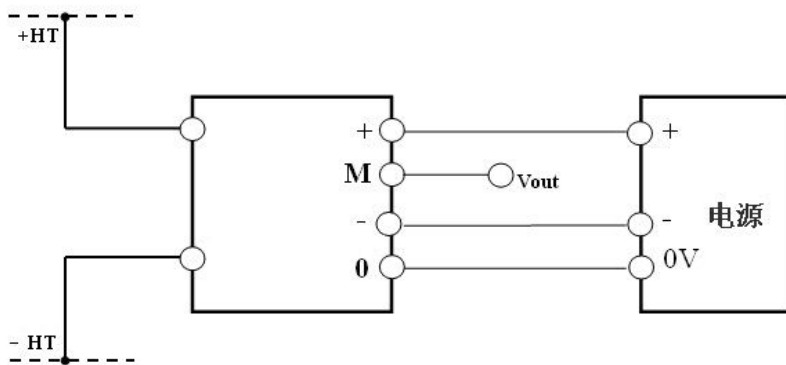
注: 1. 如遇产品说明书不够详尽或与宣传有出入, 请联系本公司技术支持 (直拨 025-85550520);  
2. 产品会根据市场生命周期, 定期进行升级, 请随时向我公司索取最新说明资料。

## CHVS-EVS 系列电压传感器接线图：



| 端子号 | 定义    |
|-----|-------|
| 1   | + 电源正 |
| 2   | M 输出端 |
| 3   | - 电源负 |
| 4   | 无     |

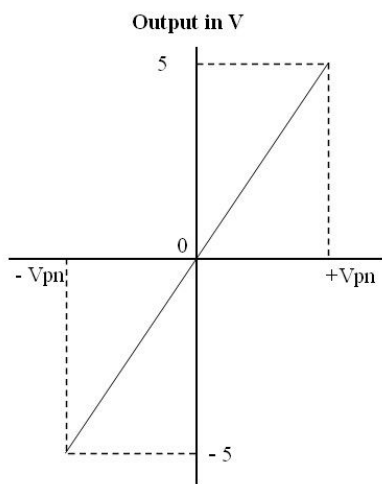
电流型输出接线示意图



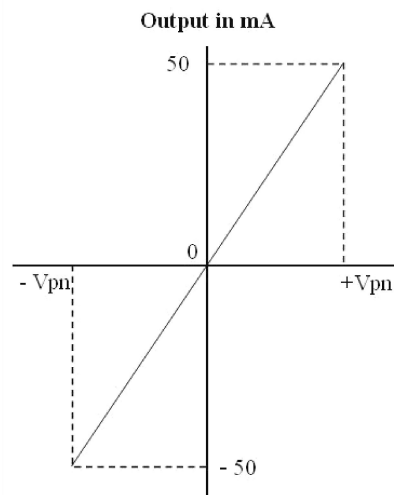
| 端子号 | 定义    |
|-----|-------|
| 1   | + 电源正 |
| 2   | M 输出端 |
| 3   | - 电源负 |
| 4   | 0 电源地 |

电压型输出接线示意图

## CHVS-EVS 系列电压传感器输出曲线：



(图 1: 0±5V 输出)



(图 2: 0±50mA 输出)

## 安全事项



1. 接线时注意接线端子的裸露导电部分，尽量防止 ESD 冲击，需要有专业施工经验的工程师才能对该产品进行接线操作。电源、输入、输出的各连接导线必须正确连接，不可错位或反接，否则可能导致产品损坏。
2. 产品安装使用环境应无导电尘埃及腐蚀性。
3. 产品上所安装的电位器为公司内部调试校准所用，用户不可调整。
4. 剧烈震动或高温也可能导致产品损坏，请注意使用场合。



1. 请注意电击危险，安装好后，操作人员勿触摸任何裸露导电部分。必要时可对传感器进行防护，如加防护罩等。

注：1. 如遇产品说明书不够详尽或与宣传有出入，请联系本公司技术支持（直拨 025-85550520）；  
2. 产品会根据市场生命周期，定期进行升级，请随时向我公司索取最新说明资料。