

# 中霍®传感 CHCS®Transducer 中霍®传感 CHCS®Transducer

型号: CHCS-EKADA

简介: 开环原理, 霍尔交流电流传感器, 可测量 20-20KHZ 以内的任何波形交流信号, 输出转化为 MCU 可采集的直流信号。

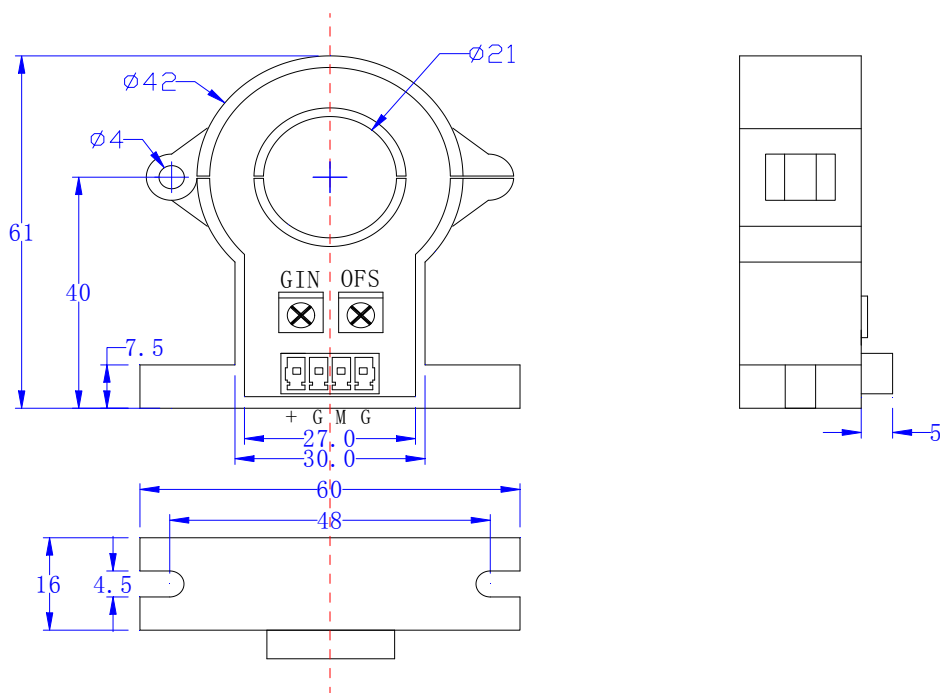
电性能参数	标定值	单位
I <sub>PN</sub> 额定输入电流 AC	30~500	A
I <sub>P</sub> 有效测量范围 AC	150%~200% * IPN	A
V <sub>OUT</sub> 额定输出 DC	4~20	mA
V <sub>C</sub> 辅助电源	+24(±5%)	V
I <sub>C</sub> 功耗	V <sub>CC</sub> =+24V ≤20	mA
V <sub>D</sub> 工频耐压/绝缘电压	3	KV
Accuracy 精度/等级	1.0	%/级
V <sub>0</sub> 零点失调电流	T <sub>A</sub> =25°C ≤0.08	mA
T <sub>R</sub> 响应时间	5	Us
F 频带宽度	DC~20	kHz
V <sub>OT</sub> 温度漂移	IP=0 T <sub>A</sub> = -25~+85°C ≤±0.08	mA/°C
T <sub>A</sub> 工作温度	-25~+85	°C
T <sub>S</sub> 存储温度	-40~+100	°C
Hw 工作湿度	20-90 无凝露	%
输出偏差测试 EN 61000-4-3	≤25	% of IPN
Ri 绝缘电阻	大于 200MΩ @DC500V	MΩ
Standard 执行标准	GB/T 13850-1998	
Mass 重量	65	g
无铅工艺, 外壳及组件符合符合 UL94-V0		

注意事项:

以上额定电流为标定电流, 在区间内可选择任意额定电流

注: 1. 如遇产品说明书不够详尽或与宣传有出入, 请联系本公司技术支持(直拨 025-85550520);  
2. 产品会根据市场生命周期, 定期进行升级, 请随时向我公司索取最新说明资料。

安装结构:



总公差  $\pm 0.5\text{mm}$

输出方式: 3.5-4PIN连接器

+	G	M	G
+24V	电源地 COM	输出	电源 COM

注意事项:

- 1、OFS, 零点调节 GIN, 幅度调节 为我公司在0.02%标准计量下完成, 请用户勿任意调试;
- 2、当待测电流从传感器穿过, 即可在输出端测得电流大小; (注意: 错误的接线可能导致传感器损坏);
- 3、初级过流线缆以接近传感器孔径为佳;
- 4、此为交流电流传感器, 初级无极性;
- 5、可以根据客户的要求来定制产品。

注: 1. 如遇产品说明书不够详尽或与宣传有出入, 请联系本公司技术支持 (直拨 025-85550520);  
2. 产品会根据市场生命周期, 定期进行升级, 请随时向我公司索取最新说明资料。