

# 中霍®传感 CHCS®Transducer 中霍®传感 CHCS®Transducer

型号: CHCS-EKAA

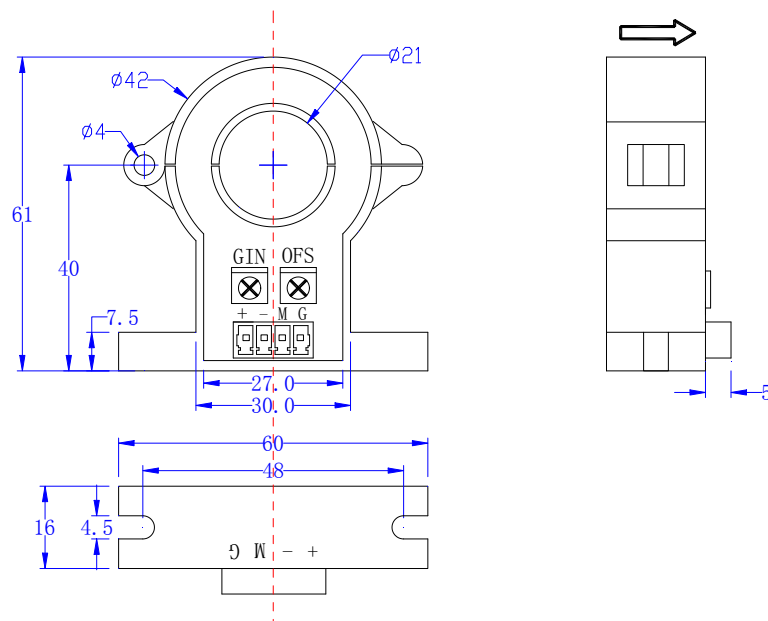
产品简介: 开环原理, 开口式霍尔直流电流传感器

电性能参数	标定值	单位
$I_{PN}$ 额定输入电流	$\pm 100 \sim \pm 500$	A
$I_p$ 有效测量范围	$150\% \sim 200\% * IPN$	A
$V_{OUT}$ 额定输出	DC 4-20	mA
$V_c$ 辅助电源	+24 ( $\pm 5\%$ )	V
$I_c$ 功耗	$V_C = \pm 15V \leq 20$	mA
$V_D$ 工频耐压/绝缘电压	2.5	KV
Accuracy 精度/等级	1.0	%/级
$V_0$ 零点失调电流	$T_A = 25^\circ C \leq 0.08$	mA
$T_r$ 响应时间	20	ms
F 频带宽度	DC~20	kHz
$V_{OT}$ 温度漂移	$IP=0 \quad T_A = -25 \sim +85^\circ C \leq \pm 0.08$	mA/ $^\circ C$
$T_A$ 工作温度	-25~+85	$^\circ C$
$T_S$ 存储温度	-40~+100	$^\circ C$
Hw 工作湿度	20-90 无凝露	%
输出偏差测试 EN 61000-4-3	$\leq 25$	% of IPN
Ri 绝缘电阻	大于 200M $\Omega$ @DC500V	M $\Omega$
Standard 执行标准	GB/T 13850-1998	
Mass 重量	65	g
无铅工艺, 外壳及组件符合 UL94-V0		

注意事项:

以上额定电流为标定电流, 在区间内可选择任意额定电流

结构尺寸及安装:



注: 1. 如遇产品说明书不够详尽或与宣传有出入, 请联系本公司技术支持 (直拨 025-85550520);  
2. 产品会根据市场生命周期, 定期进行升级, 请随时向我公司索取最新说明资料。

# 中霍®传感 CHCS®Transducer 中霍®传感 CHCS®Transducer

总公差 ±0.5mm

输出方式：3.5-4PIN连接器

+	-	M	G
+24V	NC (空)	输出端(仪表输入正极)	电源 COM 与仪表输入负极

OFS, 零点调节 GIN, 幅度调节 为我公司在0.02%标准计量下完成, 请用户勿任意调试  
特别提醒:

当待测电流从传感器穿过, 即可在输出端测得电流大小;(注意: 错误的接线可能导致传感器损坏)

## 使用方法:

1. 在 IP 按箭头方向流动时, IS 是正向;
2. 初级导体温度不应超过 100°C;
3. 母排完全充满初级穿孔时动态表现 (di/dt 和响应时间) 为最佳;
4. 为了达到最佳的磁耦合, 初级线匝应绕在传感器顶部;
5. 可以根据客户的要求来定制产品。

注: 1. 如遇产品说明书不够详尽或与宣传有出入, 请联系本公司技术支持 (直拨 025-85550520);  
2. 产品会根据市场生命周期, 定期进行升级, 请随时向我公司索取最新说明资料。