

中霍®传感 CHCS®Transducer 中霍®传感 CHCS®Transducer

型号: CHCS-EKBD

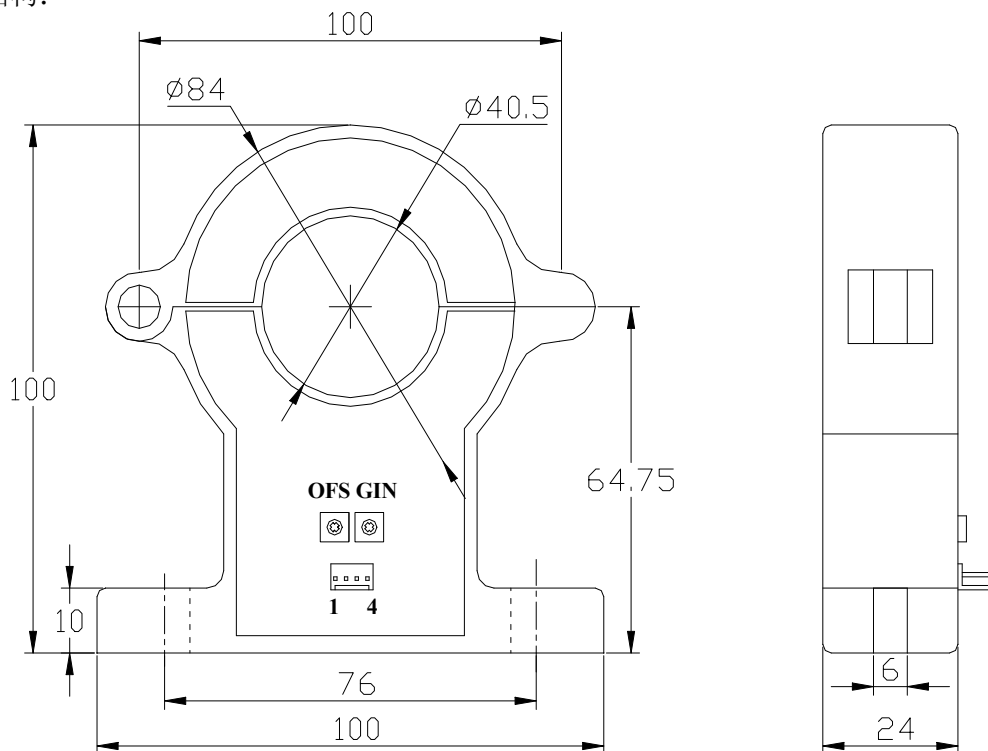
简介: 开环原理, 霍尔交流电流传感器, 可测量 20~20KHZ 以内的任何波形交流信号, 输出转化为 MCU 可采集的直流信号。

电性能参数	标定值	单位
I _{PN} 额定输入电流 AC	300~2000	A
I _P 有效测量范围 AC	150%~200% * IPN	A
V _{OUT} 额定输出 DC	4	V
V _C 辅助电源	±15(±5%)	V
I _C 功耗	V _{CC} =±15V ≤25	mA
V _D 工频耐压/绝缘电压	5	KV
Accuracy 精度/等级	1.0	%/级
V ₀ 零点失调电流	T _A =25°C ≤20	mV
T _R 响应时间	20	ms
F 频带宽度	DC~20	kHz
V _{OT} 温度漂移	IP=0 T _A = -25~+85°C ≤±0.5	mV/°C
T _A 工作温度	-25~+85	°C
T _S 存储温度	-40~+100	°C
Hw 工作湿度	20-90 无凝露	%
输出偏差测试 EN 61000-4-3	≤25	% of IPN
Ri 绝缘电阻	大于 200MΩ @DC500V	MΩ
Standard 执行标准	GB/T 13850-1998	
Mass 重量		g
无铅工艺, 外壳及组件符合符合 UL94-V0		

注: 1. 如遇产品说明书不够详尽或与宣传有出入, 请联系本公司技术支持 (直拨025-85550520);
2. 产品会根据市场生命周期, 定期进行升级, 请随时向我公司索取最新说明资料。

中霍®传感 CHCS®Transducer 中霍®传感 CHCS®Transducer

安装结构:



总公差 $\pm 0.5\text{mm}$

输出方式: MOLEX:5045-04AG

1	2	3	4
+15V	-15V	输出	电源 COM

注意事项:

- 1、OFS, 零点调节 GIN, 幅度调节 为我在0.02%标准计量下完成, 请用户勿任意调试;
- 2、当待测电流从传感器穿过, 即可在输出端测得电流大小;(注意:错误的接线可能导致传感器损坏);
- 3、初级过流线缆以接近传感器孔径为佳;
- 4、此为交流电流传感器, 初级无极性;
- 5、可以根据客户的要求来定制产品。

注: 1. 如遇产品说明书不够详尽或与宣传有出入, 请联系本公司技术支持(直拨025-85550520);
2. 产品会根据市场生命周期, 定期进行升级, 请随时向我公司索取最新说明资料。