

防水套管

批准部门 中华人民共和国建设部
 主编单位 北京市市政工程设计研究总院
 实行日期 二零零二年十二月一日

批准文号 建质[2002]236号
 统一编号 GJBT-594
 图集号 02S404

主编单位负责人 曲际水
 主编单位技术负责人 李一刚
 技术审定人 郝显斌
 技术负责人 顾阳喜

目 录

1	目录	1	14	刚性防水套管(A型)安装图(二)	16
2	总说明	2~4	15	刚性防水套管(A型)尺寸、重量表	17
3	柔性防水套管(A型)安装图	5	16	刚性防水套管(B型)安装图	18
4	柔性防水套管(B型)安装图	6	17	刚性防水套管(B型)尺寸、重量表	19
5	柔性防水套管尺寸、重量表	7	18	刚性防水套管(C型)安装图	20
6	法兰套管(A型)	8	19	刚性防水套管(C型)尺寸、重量表	21
7	法兰套管(B型)	9	20	刚性防水翼环安装图(一)	22
8	法兰套管尺寸、重量表	10	21	刚性防水翼环尺寸、重量表(一)	23
9	密封圈	11	22	刚性防水翼环安装图(二)	24
10	密封圈尺寸、重量表	12	23	刚性防水翼环尺寸、重量表(二)	25
11	法兰压盖	13			
12	法兰压盖尺寸、重量表	14			
13	刚性防水套管(A型)安装图(一)	15			

目 录			图集号	02S404
审核	张海燕	校对	陈春明	设计
			顾阳喜	页
				1

总 说 明

1. 编制依据

- 1.1 本图集根据建设部[1999]202号《关于印发〈一九九九年国家标准设计编制工作计划〉的通知》，并在1975年编制的S312《防水套管》基础上修编完成。
- 1.2 GB/T3091-2001《低压流体输送焊接钢管》
- 1.3 GB/T8162-99《结构用无缝钢管》
- 1.4 GB3422-82《连续铸铁管》
- 1.5 GB/T13295-91《离心铸造球墨铸铁管》
- 1.6 GB985-88《气焊、手工电弧焊及气体保护焊缝坡口的基本形式与尺寸》
- 1.7 HG/T3091:2000《橡胶密封件 给排水管及污水管道 接口密封圈 材料规范》
- 1.8 GB/T17219-1998《生活饮用水输配水设备及防护涂料的安全性评价》
- 1.9 GB8923-88《涂装前钢材表面锈蚀等级和除锈等级》
- 1.10 GB50268-97《给水排水管道工程施工及验收规范》
- 1.11 GB50242-2002《建筑给水排水及采暖工程施工质量验收规范》

1.12 GB50108-2001《地下工程防水技术规范》

2. 适用范围

本图集适用于民用、一般工业、市政给水排水工程构(建)筑物。

3. 分类及应用

3.1 防水套管按结构形式分为柔性防水套管(A、B型)、刚性防水套管(A、B、C型)及刚性防水翼环三种类型。

3.2 柔性防水套管适用于有地震设防要求的地区，管道穿墙处承受振动和管道伸缩变形、或有严密防水要求的构(建)筑物。A型一般用于水池或穿内墙，B型用于穿构(建)筑物外墙。

I型密封圈适用于一般防水要求，II型适用于较严密的防水要求。

适用温度范围： $-20^{\circ}\text{C} \sim +80^{\circ}\text{C}$ 。

当穿墙管与泵或增压设备的进、出管道连接时，宜在连接处设置柔性连接。

3.3 刚性防水套管适用于管道穿墙处不承受管道振动和伸缩变形的构(建)筑物。对于有地震设防要求的地区，如采用刚性防水套管，

总说明		图集号	02S404
审核	花海燕	校对	陈春明
设计	何尔阳	页	2

应在进入池壁或建筑物外墙的管道上就近设置柔性连接。A型适用于钢管，B、C型适用于球墨铸铁管及铸铁管。

3.4 刚性防水翼环适用于管道穿墙处不承受管道振动和伸缩变形的构(建)筑物，适用于管道穿墙处空间有限或管道安装先于构(建)筑物或管道的更新改造。对于有地震设防要求的地区，如采用刚性防水翼环，应在进入池壁或建筑物外墙的管道上就近设置柔性连接。

3.5 防水套管选型或加工时，应满足管路设计工况及安装的要求，必要时，防水套管的穿墙壁厚、轴向推力等应经结构工程师确认。

3.6 防水套管的安装位置应尽量避免避开沉降缝、伸缩缝或两个较近距离的构(建)筑物。特殊需要时，必须经由结构工程师设计选用。

3.7 当穿墙管的材质和外径等超出本图集范围，应注意对防水套管的结构形式、尺寸及缝隙内采用的填料等进行必要的调整和修正。

4 材料

4.1 用于饮用水水池的防水套管，其密封圈、密封膏、防护涂料等应无毒，符合GB/T17219-1998标准的规定且通过国家、地区卫生防疫检疫权威机构的检测。

4.2 橡胶密封圈的硬度、物理性能、质量、尺寸和公差、及检验应符合HG/T3091:2000标准的规定。

4.3 防水套管用于与腐蚀性介质接触时，设计人应根据介质性质及防腐要求，另行选择适用的耐腐蚀材料。

5. 涂覆

5.1 金属表面涂覆前应进行除锈，手工除锈质量应达到GB8923-88标准中的St3级，喷射除锈质量应达到Sa2 1/2级。

5.2 如无特殊设计要求，应在防水套管与介质或大气接触的表面涂覆防锈底漆、面漆各两道。

5.3 与饮用水接触的金属表面应涂无毒环氧底漆、面漆各两道。

6 标志

防水套管加工完毕后，应在端部显著位置涂写清晰可见的标记，内容包括制造厂或厂标、产品名称或型号、公称直径、材料等。

7. 施工安装

7.1 柔性防水套管

7.1.1 橡胶密封圈使用前应进行检查，不得有割裂、龟裂、错位、错配、飞边等缺陷。

7.1.2 与橡胶圈接触的各表面应洁净，套在穿墙管上的橡胶圈应平直、无扭曲。

总说明		图集号	02S404
审核	我海逸	校对	陈春明
设计	张阳	页	3

7.1.3 应在靠近构(建)筑物墙体处设置必要的管道支架或支墩,以保证穿墙管安装时环向间隙均匀,套管法兰和法兰压盖轴线同心,及橡胶密封圈的密封性能和使用寿命。

7.1.4 螺栓紧固件等应设置在易于人工操作的一侧。螺栓应均匀对称地紧固。

7.2 刚性防水套管

7.2.1 石棉应采用符合GB/T8071-2001标准的4级以上机选温石棉。

7.2.2 油麻应采用纤维较长、无皮质、清洁、富有韧性的油麻。

7.2.3 水泥应采用符合GB/T175标准,不低于425号的硅酸盐水泥。

7.2.4 石棉水泥的配比、养护、防护等应符合GB50268-97规范中4.4条的要求。油麻及石棉水泥的填打作业同铸铁管刚性接口,做法见有关市政工程施工规范。

7.2.5 用于饮用水水池安装时,应在石棉水泥与饮用水接触的一侧嵌填无毒密封膏。嵌填前,应清除缝内锈蚀、漆皮及污物,保证嵌填部位清洁、干燥。

7.2.6 当安装地点有侵蚀性地下水、腐蚀性土壤或介质时,应在石棉水泥外表面涂抹沥青防腐层或采用与构(建)筑物一致的防腐层。

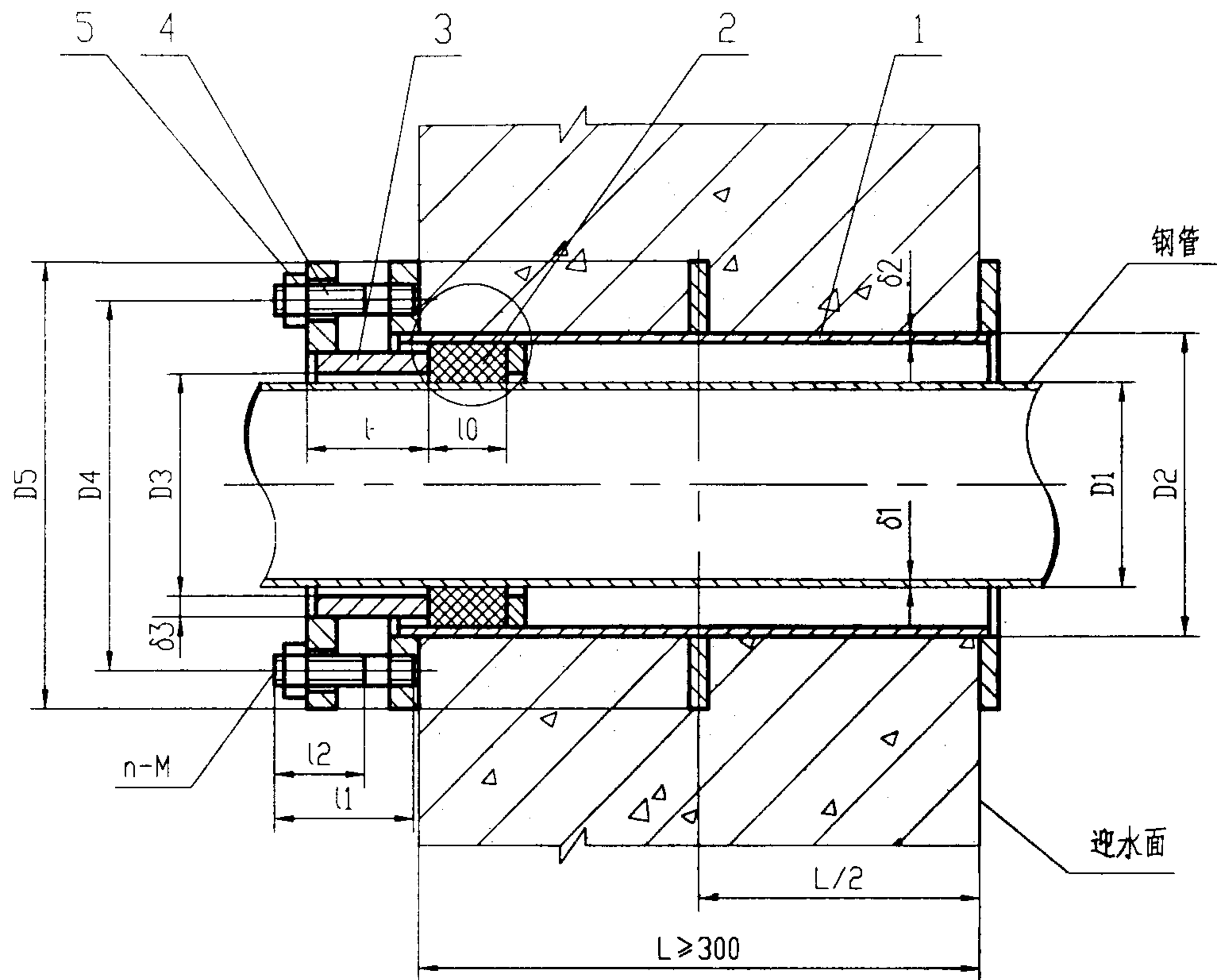
7.3 刚性防水翼环

安装前,穿墙管应与翼环周边满焊,并在混凝土浇注前就位。就位时应采取措施保证穿墙管的设计轴线位置和高程。

8. 本图集尺寸以mm计。

9. 使用本图集时,还须遵循国家、地区现行标准、规范中的有关规定,及市政工程施工规范。

总说明			图集号	02S404			
审核	陈海燕	校对	陈春明	设计	陈海燕	页	4

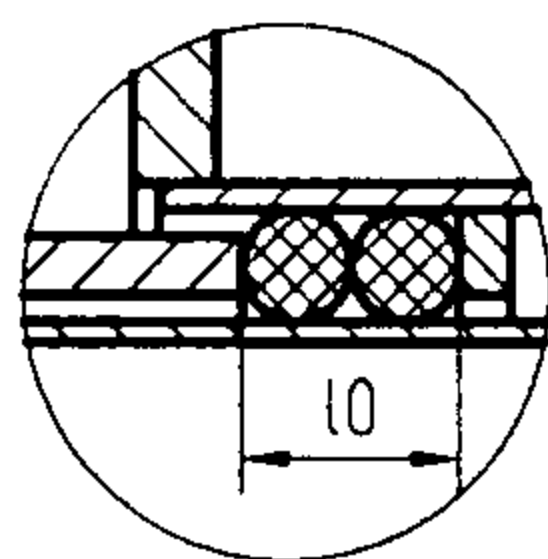


材料表

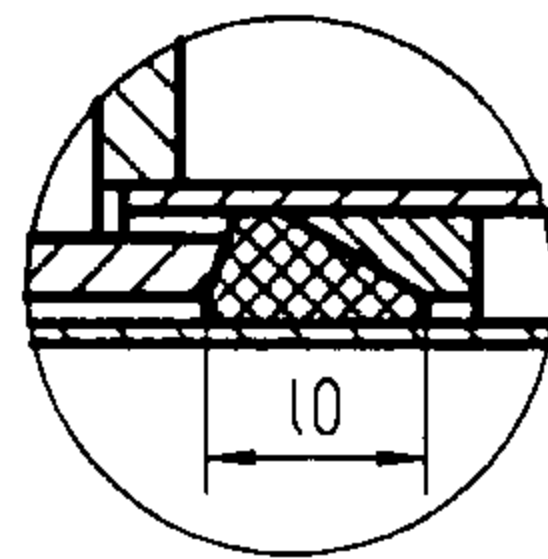
序号	名称	数量	材料	备注
1	法兰套管	1	Q235-A	焊接件
2	密封圈 I型	2	橡胶	
	密封圈 II型	1	橡胶	
3	法兰压盖	1	Q235-A	焊接件
4	螺柱	n	4.8	GB897-88A
5	螺母	n	4	GB/T41-2000

说明:

1. 当迎水面为腐蚀性介质时, 可采用封堵材料将缝隙封堵, 做法见本图集“柔性防水套管(B型)安装图”。
2. 套管穿墙处如遇非混凝土墙壁时, 应局部改用混凝土墙壁, 其浇注范围应比翼环直径(D5)大200, 而且必须将套管一次浇注于墙内。
3. 穿管处混凝土墙厚应不小于300, 否则应使墙壁一边加厚或两边加厚。加厚部分的直径至少为D5+200。
4. 套管的重量以L=300计算, 如墙厚大于300时, 应另行计算。



I型



II型

密封圈结构

柔性防水套管(A型)安装图

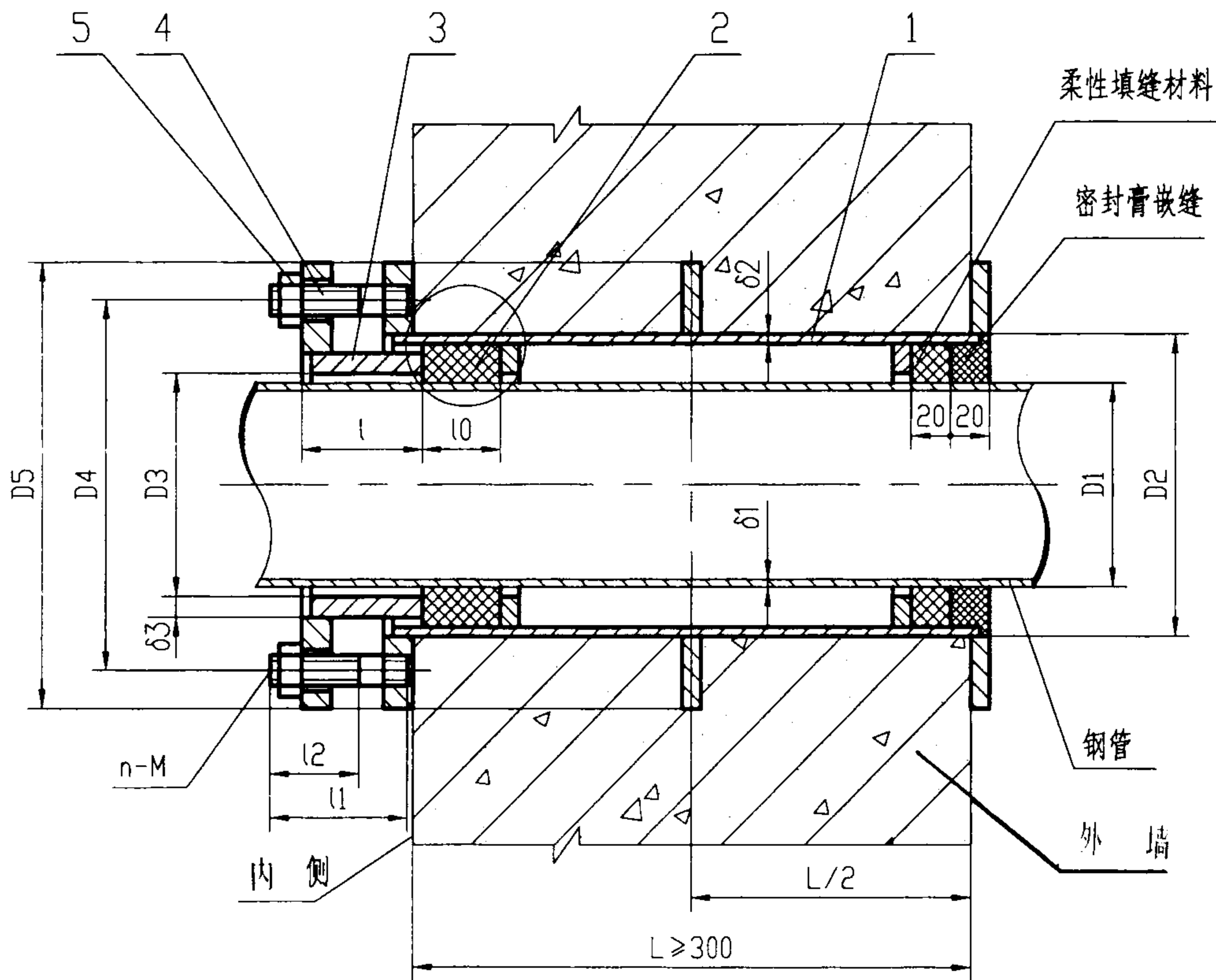
图集号

02S404

审核 林海燕 校对 许春明 设计 阮明

页

5

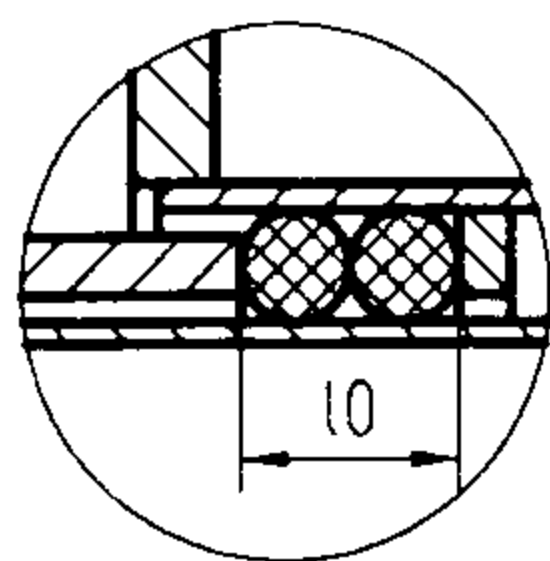


材料表

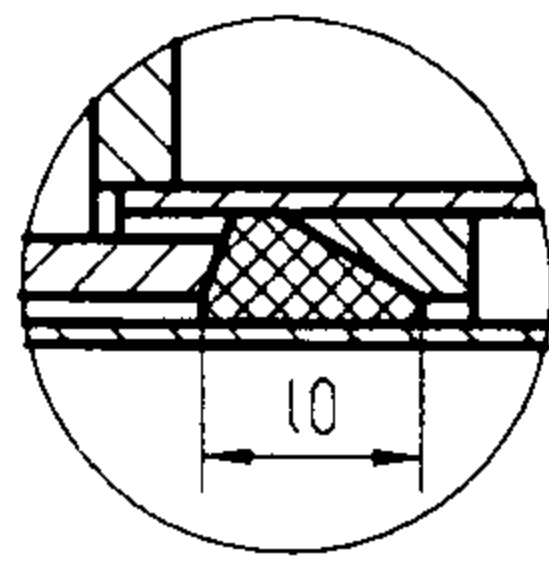
序号	名称	数量	材料	备注
1	法兰套管	1	Q235-A	焊接件
2	密封圈 I型	2	橡胶	
	密封圈 II型	1	橡胶	
3	法兰压盖	1	Q235-A	焊接件
4	螺柱	n	4.8	GB897-88A
5	螺母	n	4	GB/T41-2000

说明:

1. 柔性填料材料: 沥青麻丝、聚苯乙烯板、聚氯乙烯泡沫塑料板。
2. 密封膏: 聚硫密封膏、聚胺脂密封膏。
3. 套管穿墙处如遇非混凝土墙壁时,应局部改用混凝土墙壁,其浇注范围应比翼环直径(D5)大200,而且必须将套管一次浇固于墙内。
4. 穿管处混凝土墙厚应不小于300,否则应使墙壁一边加厚或两边加厚。加厚部分的直径至少为D5+200。
5. 套管的重量以L=300计算,如墙厚大于300时,应另行计算。



I型



II型

密封圈结构

柔性防水套管(B型)安装图

图集号

02S404

审核 林海燕 校对 陈春明 设计 汪红岩

页

6

柔性防水套管尺寸、重量表

DN	D1	D2	D3	D4	D5	l	l0		l1	l2	δ1	δ2	δ3	n-M	A型重量 (kg)		B型重量 (kg)	
							I型	II型							I型	II型	I型	II型
50	60	95	65	145	200	65	28	/	72	30	3.5	4	8	4-M12	14.40	/	14.60	/
65	76	114	80	165	220	65	28	25	72	30	3.75	4	8	4-M12	16.89	17.07	17.18	17.35
80	89	127	95	180	235	65	28	25	76	38	4	4	10	4-M16	21.12	21.31	21.42	21.61
100	108	146	114	200	255	65	28	25	76	38	4	4.5	10	4-M16	24.37	24.58	24.71	24.92
125	133	180	140	235	290	65	28	25	76	38	4	6	10	6-M16	31.92	32.31	32.43	32.82
150	159	203	165	260	315	65	28	25	76	38	4.5	6	10	6-M16	35.77	36.17	36.31	36.72
200	219	265	226	320	375	65	28	25	76	38	6	6	10	6-M16	44.69	45.29	45.29	45.87
250	273	325	280	380	435	65	28	25	76	38	8	8	10	8-M16	59.41	60.22	60.43	61.33
300	325	377	333	435	495	72	32	30	90	46	8	10	10	8-M20	89.37	90.02	90.35	91.14
350	377	426	385	485	545	72	32	30	90	46	10	10	10	8-M20	99.74	100.3	100.7	101.5
400	426	480	435	540	600	72	32	30	90	46	10	10	10	12-M20	114.0	114.8	115.3	116.4
450	480	530	488	590	650	72	32	30	90	46	10	10	10	12-M20	124.1	124.7	/	/
500	530	585	538	645	705	72	32	30	90	46	10	10	10	16-M20	139.3	140.5	/	/
600	630	690	640	755	820	75	40	30	104	54	10	10	12	16-M24	197.2	198.2	/	/
700	720	780	730	845	910	75	40	30	104	54	10	10	12	20-M24	222.6	223.7	/	/
800	820	880	830	950	1020	80	40	40	117	60	10	10	12	20-M27	280.0	282.3	/	/
900	920	980	930	1050	1120	80	40	40	117	60	10	10	12	20-M27	309.6	312.2	/	/
1000	1020	1080	1030	1150	1220	80	40	40	117	60	10	10	12	24-M27	341.1	344.0	/	/

柔性防水套管尺寸、重量表

图集号

02S404

审核 托海蕊 校对 冯春明 设计 闫少阳

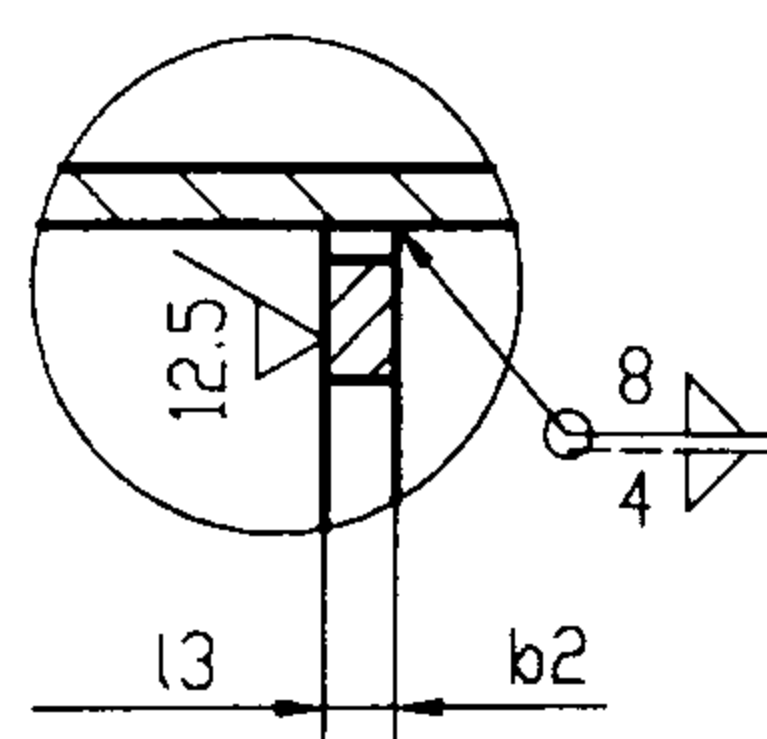
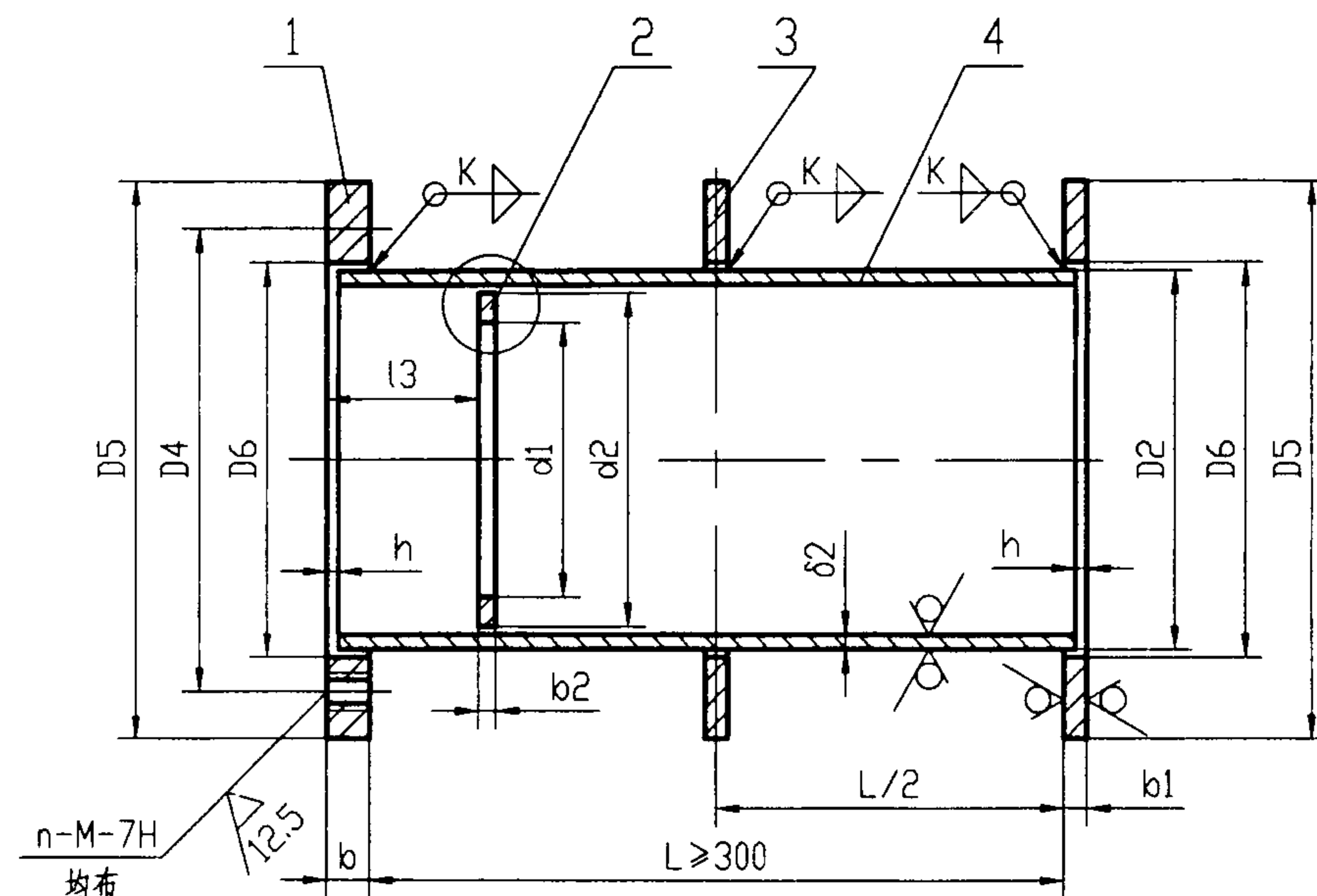
页

7

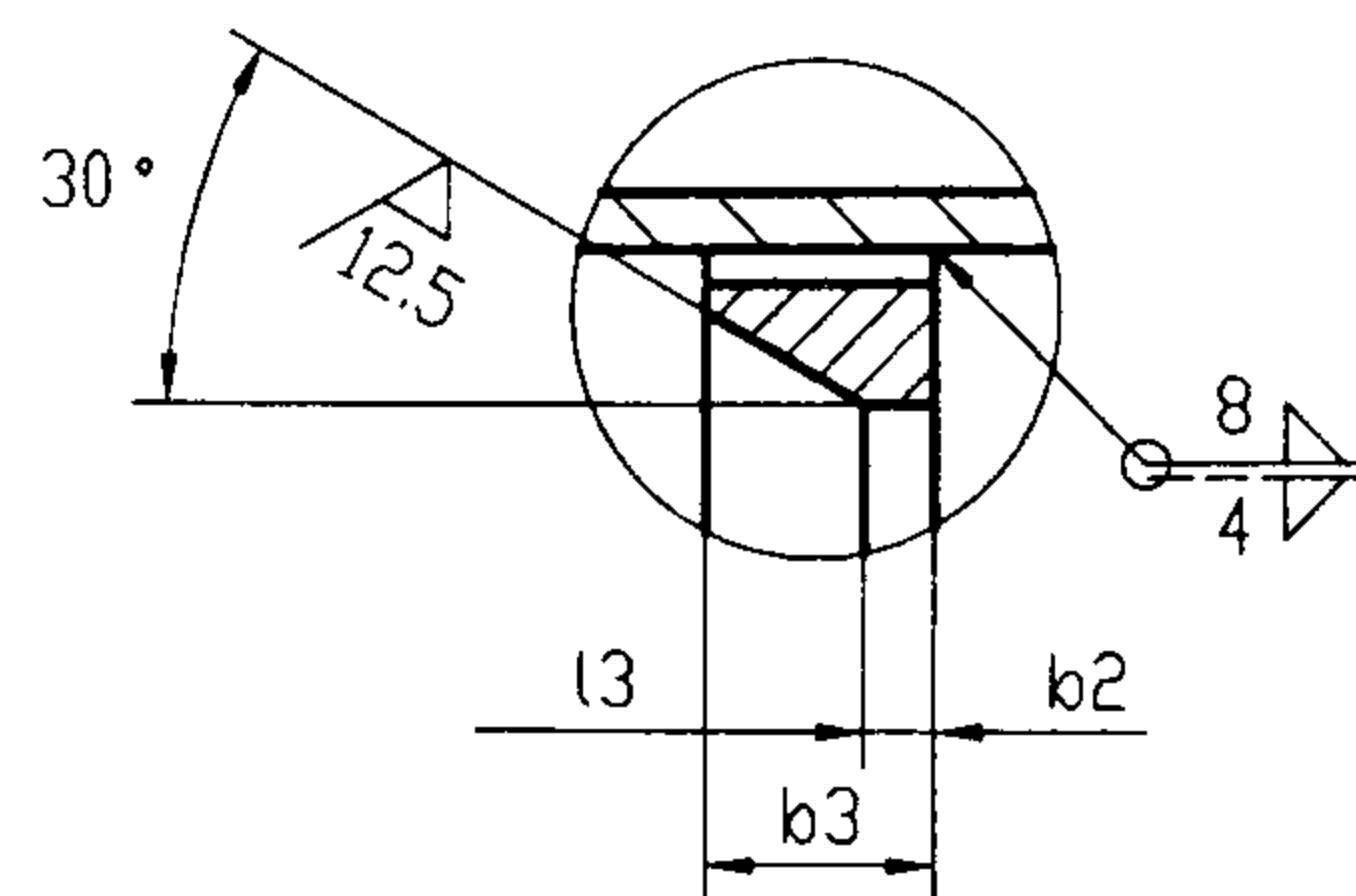
其余 $\nabla 50$

材料表

序号	名称	数量	材料	备注
1	法兰	1	Q235-A	
2	挡圈	1	Q235-A	I型、II型
3	翼环	2	Q235-A	
4	套管	1	Q235-A	



I型



II型

挡圈结构

说明:

1. 焊接结构尺寸公差与形位公差按照JB/T5000.3-1998执行。焊接采用手工电弧焊，焊条型号E4303，牌号J422。焊缝坡口的基本形式与尺寸按照GB985-88执行。
2. 当套管(件3)采用卷制成型时，周长允许偏差为： $D2 \leq 600$ ， ± 2 ， $D2 > 600$ ， $\pm 0.0035D2$ 。
3. 挡圈(件2)结构形式及安装尺寸 l_0 应与采用的密封圈结构配套。
4. 锐角倒钝 $0.5 \times 45^\circ$ 。
5. 套管的重量以 $L=300$ 计算，当 $L > 300$ 时，应另行计算。

法兰套管(A型)			图集号	02S404	
审核	沈海迪	校对	李春明	设计	阮阳
			页	8	

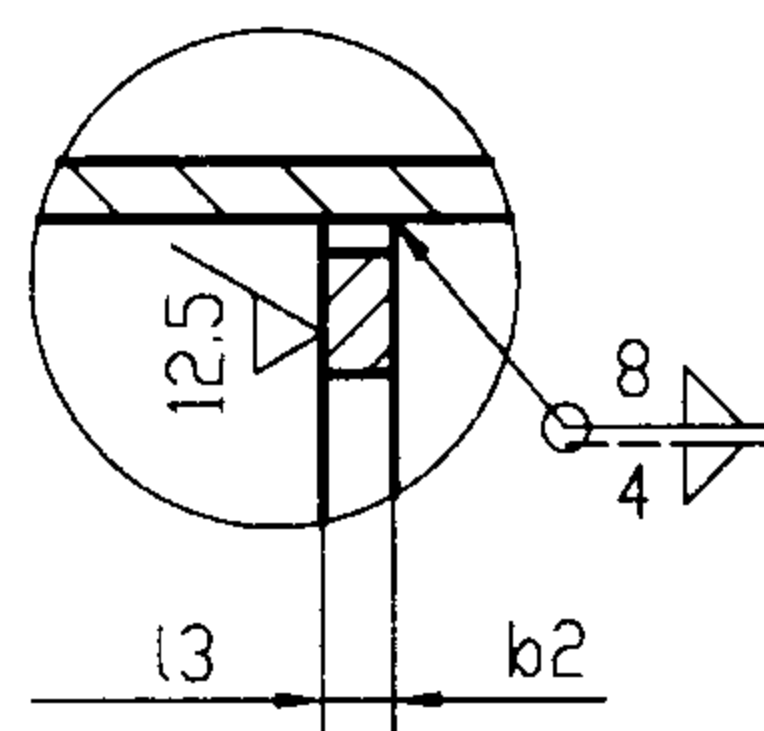
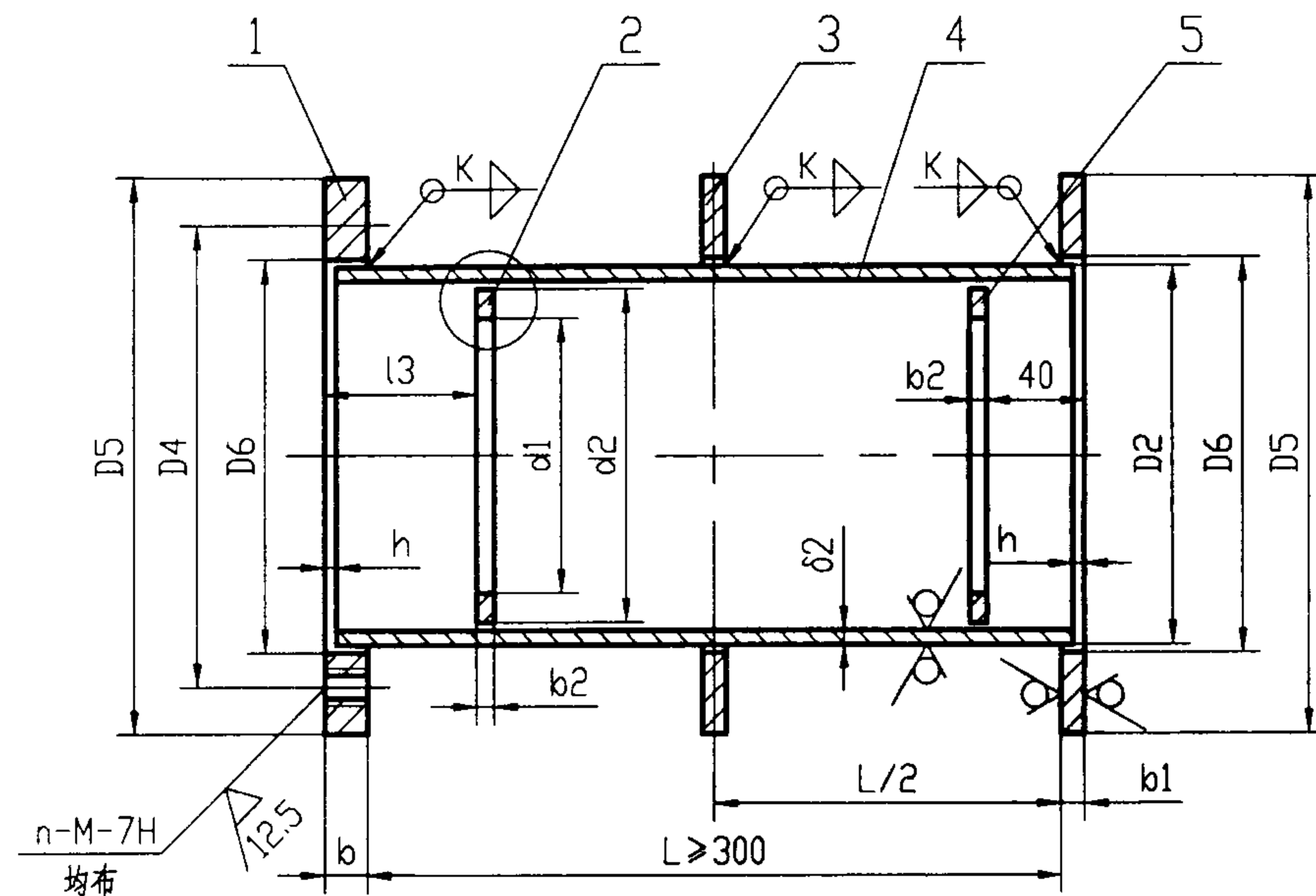
其余 ∇_{50}

材料表

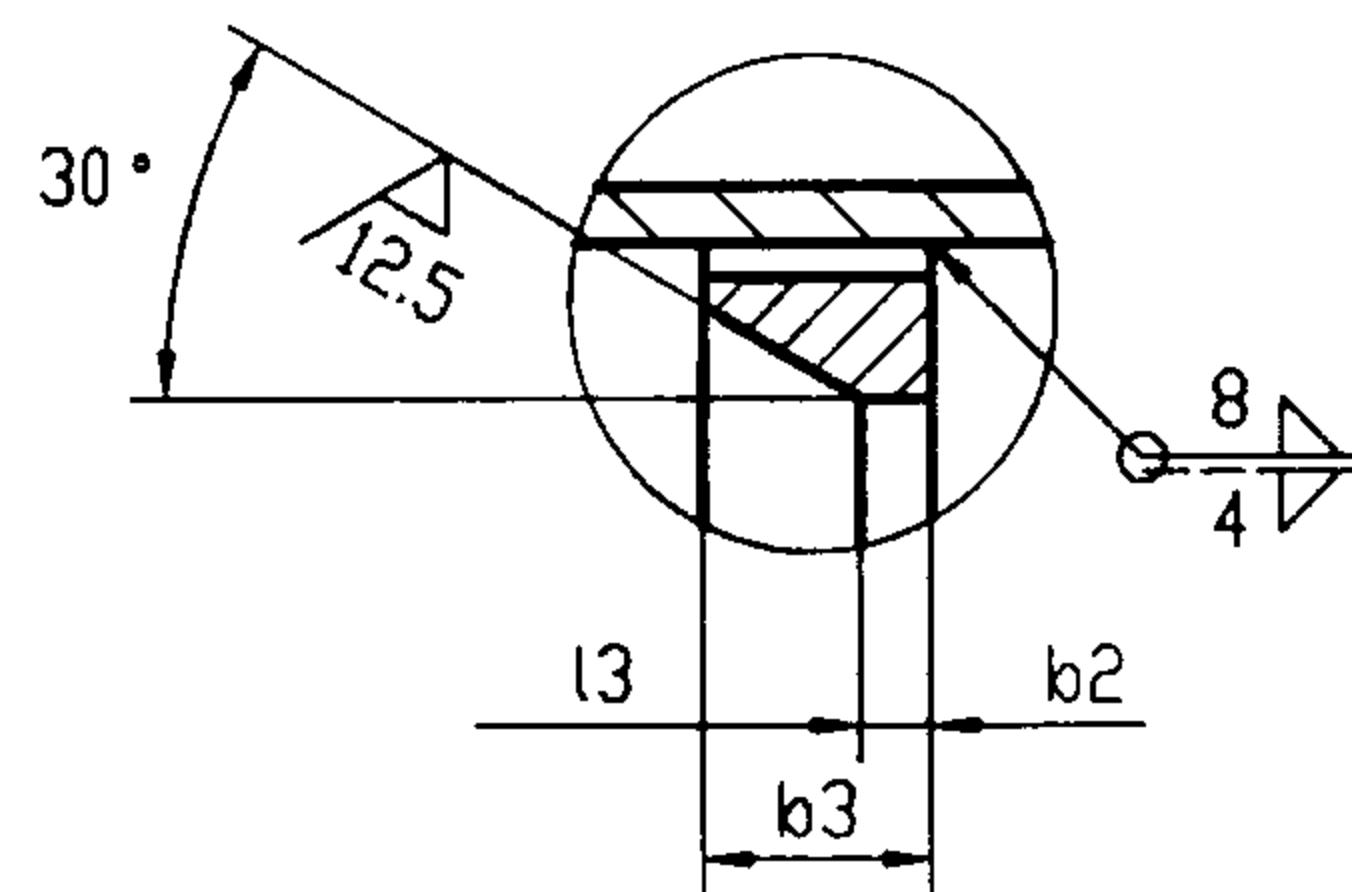
序号	名称	数量	材料	备注
1	法兰	1	Q235-A	
2	挡圈1	1	Q235-A	I型、II型
3	翼环	2	Q235-A	
4	套管	1	Q235-A	
5	挡圈2	1	Q235-A	尺寸同I型挡圈

说明:

1. 焊接结构尺寸公差与形位公差按照JB/T5000.3-1998执行。焊接采用手工电弧焊，焊条型号E4303，牌号J422。焊缝坡口的基本形式与尺寸按照GB985-88执行。
2. 当套管（件3）采用卷制成型时，周长允许偏差为： $D2 \leq 600$ ， ± 2 ， $D2 > 600$ ， $\pm 0.0035D2$ 。
3. 挡圈（件2）结构形式及安装尺寸（应与采用的密封圈结构配套）。
4. 锐角倒钝 $0.5 \times 45^\circ$ 。
5. 套管的重量以 $L=300$ 计算，当 $L > 300$ 时，应另行计算。



I型



II型

挡圈结构

法兰套管(B型)		图集号	02S404
审核	林海	校对	李春明 设计 刘加喜
		页	9

法兰套管尺寸、重量表

DN	D2	D4	D5	D6	d1	d2	δ2	l3		b	b1	b2	b3	h	k	n-M	A型重量 (kg)		B型重量 (kg)	
								I型	II型								I型	II型	I型	II型
50	95	145	200	97	65	86	4	52	—	14	12	10	24	5	4	4-M12	10.34	—	10.54	—
65	114	165	220	116	80	105	4	52	50	14	12	10	26	5	4	4-M12	12.14	12.37	12.43	12.65
80	127	180	235	129	95	118	4	52	50	18	12	10	26	5	4	4-M16	14.35	14.59	14.65	14.90
100	146	200	255	148	114	136	4.5	52	50	18	12	10	26	5	4	4-M16	16.76	17.03	17.09	17.37
125	180	235	290	182	140	167	6	52	50	18	12	10	28	7	6	6-M16	22.38	22.84	22.89	23.35
150	203	260	315	205	165	190	6	52	50	18	12	10	28	7	6	6-M16	25.12	25.62	25.67	26.16
200	265	320	375	268	226	252	6	52	50	18	12	10	28	7	6	6-M16	31.61	32.29	32.21	32.87
250	325	380	435	328	280	308	8	52	50	18	12	10	28	9	8	8-M16	43.11	44.02	44.12	45.14
300	377	435	495	380	333	356	10	58	56	22	16	10	27	9	8	8-M20	65.28	66.11	66.25	67.23
350	426	485	545	430	385	405	10	58	56	22	16	10	25	9	8	8-M20	73.07	73.80	74.05	75.02
400	480	540	600	484	435	458	10	58	56	22	16	10	27	9	8	12-M20	82.71	83.79	84.09	85.41
450	530	590	650	534	488	508	10	58	56	22	16	12	27	9	8	12-M20	90.52	91.44	—	—
500	585	645	705	589	538	563	10	58	56	22	16	12	30	9	8	16-M20	100.5	102.0	—	—
600	690	755	820	694	640	668	10	65	55	26	20	12	30	9	8	16-M24	139.2	141.2	—	—
700	780	845	910	784	730	758	10	65	55	26	20	12	30	9	8	20-M24	156.4	158.7	—	—
800	880	950	1020	884	830	858	10	65	65	30	20	12	30	9	8	20-M27	191.4	194.1	—	—
900	980	1050	1120	984	930	958	10	65	65	30	20	12	30	9	8	20-M27	212.7	215.6	—	—
1000	1080	1150	1220	1084	1030	1058	10	65	65	30	20	12	30	9	8	24-M27	233.4	236.6	—	—

法兰套管尺寸、重量表

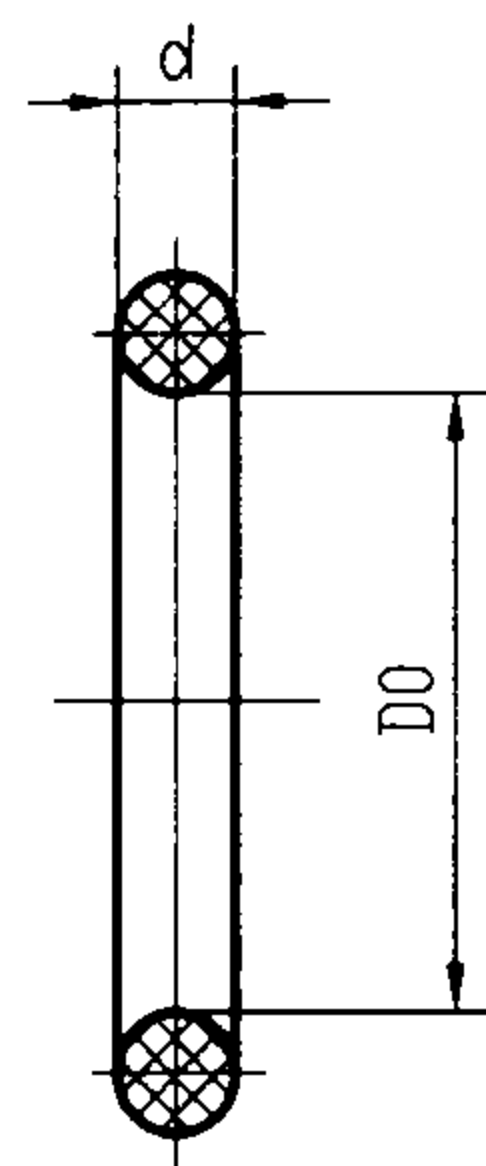
图集号

02S404

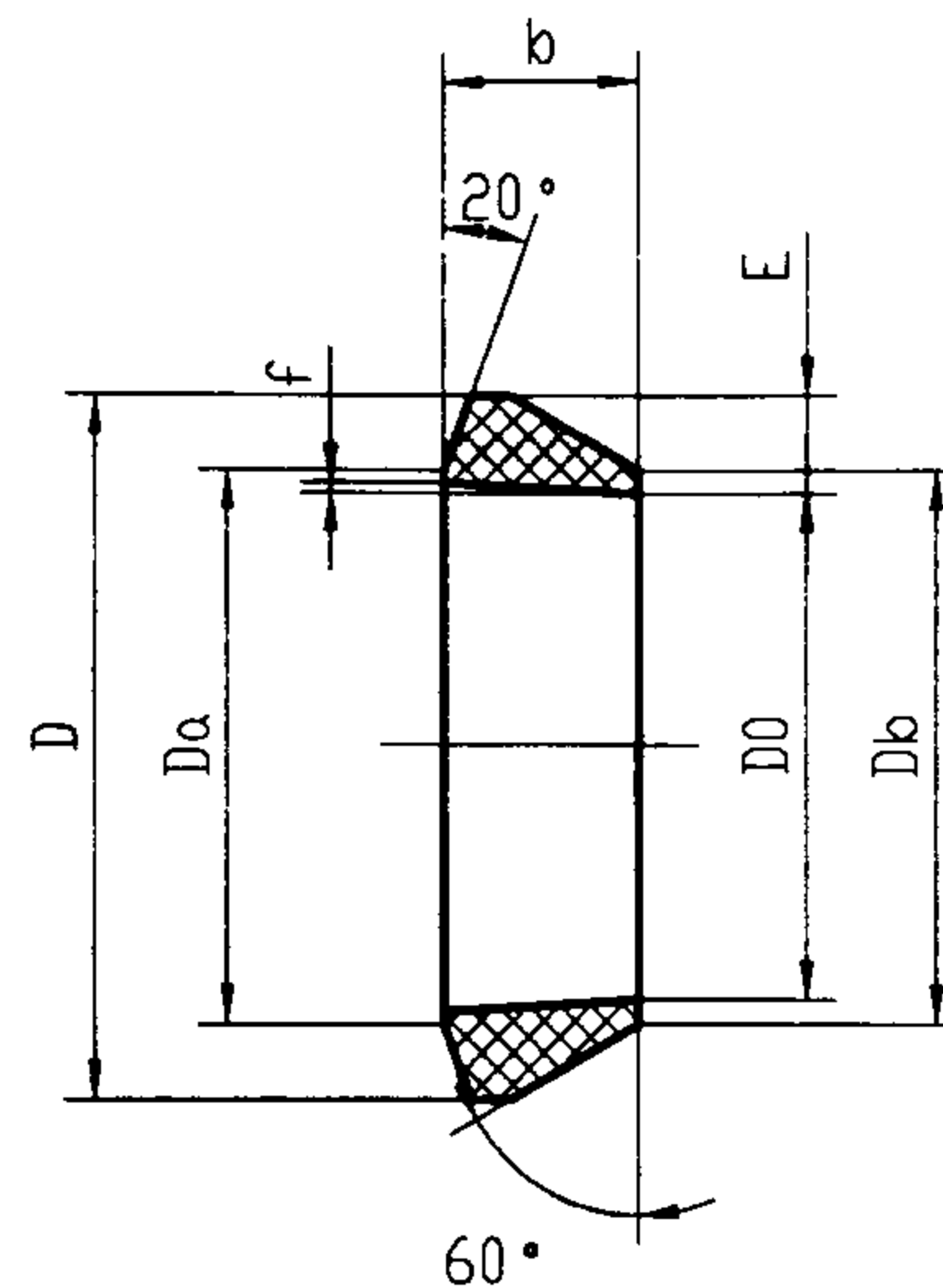
审核 林海波 校对 谭春明 设计 何少明

页

10



I型密封圈



II型密封圈

说明:

1. 材料: 丁腈橡胶, 氯丁橡胶, 氟橡胶。
2. 硬度(邵尔A型): I型: 50 ± 5 度, II型: 70 ± 5 度。
3. 物理性能应符合HG/T3091:2000标准的要求。
4. 密封圈应无气泡, 应没有可影响其使用性能的表面缺陷或不平整性。
5. 密封圈宜采用模压成型。当大型密封圈需要接头时, 接口角度为 $30 \sim 45^\circ$, 错边量应小于 $2\%d$ 。接口应进行强度试验, 不合格者应重接。
6. II型密封圈尺寸系根据锡山市管道附件厂提供的资料编制。

密封圈		图集号	02S404
审核	林海选	校对	陈春明
设计	陈春明	页	11

密封圈尺寸、重量表

DN	I型				II型								
	D0	D0允许偏差	d	重量(kg)	D0	D0允许偏差	D	Da	Db	f	b	E	重量(kg)
50	59	±1%	14	0.06	/	/	/	/	/	/	/	/	/
65	75		14	0.07	76	+0.50 0	96	83	84	1.0	25	10	0.09
80	87		14	0.08	89	+0.50 0	109	96	97		25	10	0.10
100	106		14	0.09	108	+0.70 0	128	115	116		25	10	0.12
125	130		14	0.11	133	+0.70 0	153	140	141		25	10	0.15
150	156		14	0.13	159	+0.70 0	179	166	167		25	10	0.18
200	215		14	0.18	219	+0.75 0	243	226	227		25	12	0.27
250	268		14	0.22	273	+0.75 0	297	280	281		25	12	0.33
300	319		16	0.34	325	+1.00 0	349	333	333		30	12	0.49
350	370		16	0.39	377	+1.10 0	401	385	385		30	12	0.57
400	418		16	0.44	426	+1.20 0	450	434	434		30	12	0.64
450	470		16	0.49	480	+1.40 0	504	488	488	30	12	0.72	
500	520		16	0.54	530	+1.60 0	554	538	538	30	12	0.80	
600	618		20	1.01	630	+1.80 0	654	638	638	30	12	0.94	
700	708		20	1.15	720	+2.00 0	744	728	728	30	12	1.08	
800	808		20	1.31	820	±2.00	860	830	829	1.5	40	20	2.32
900	908		20	1.46	920	±2.00	960	930	929		40	20	2.60
1000	1008	20	1.62	1020	±2.50	1060	1030	1029	40		20	2.87	

密封圈尺寸、重量表

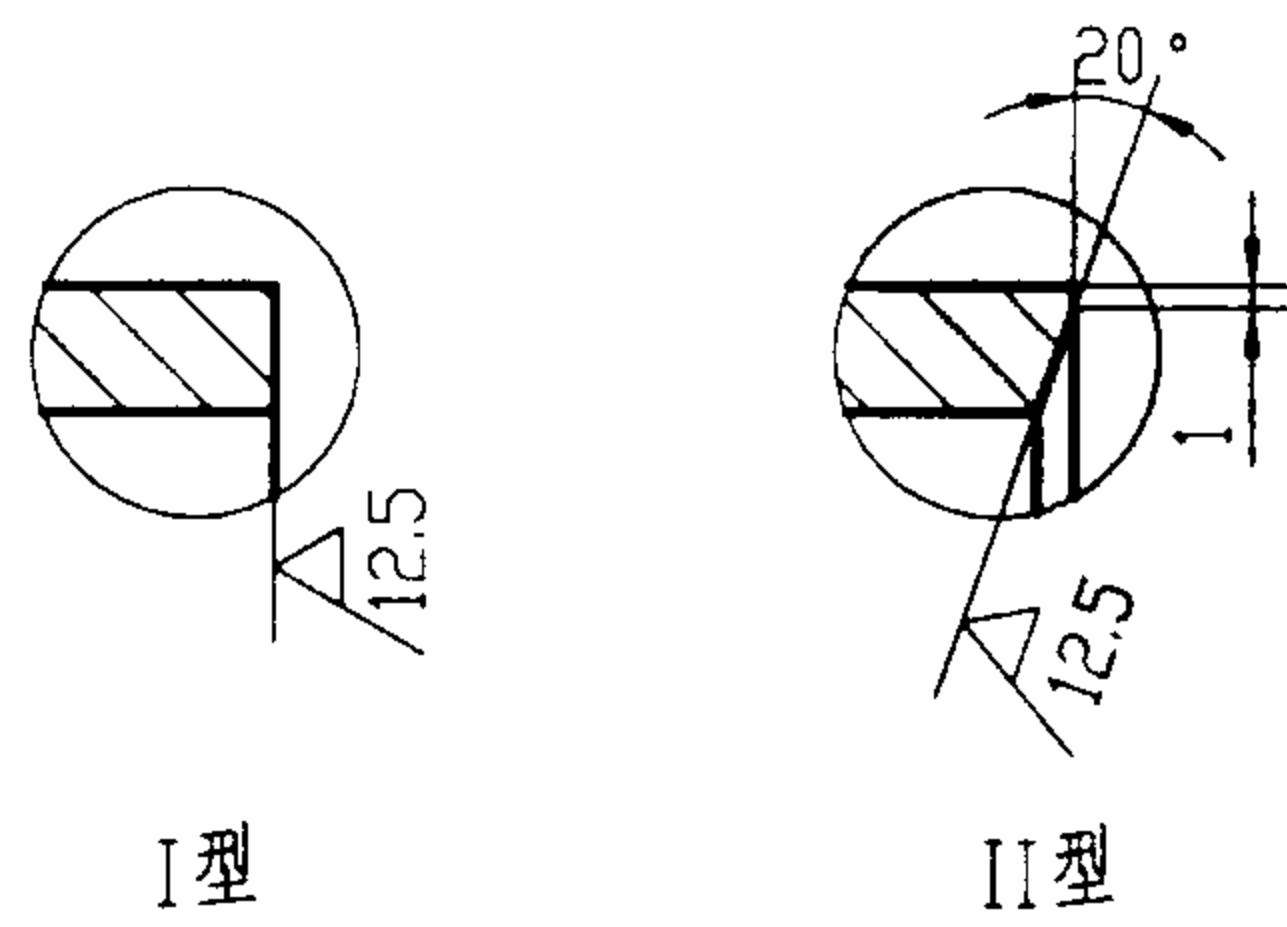
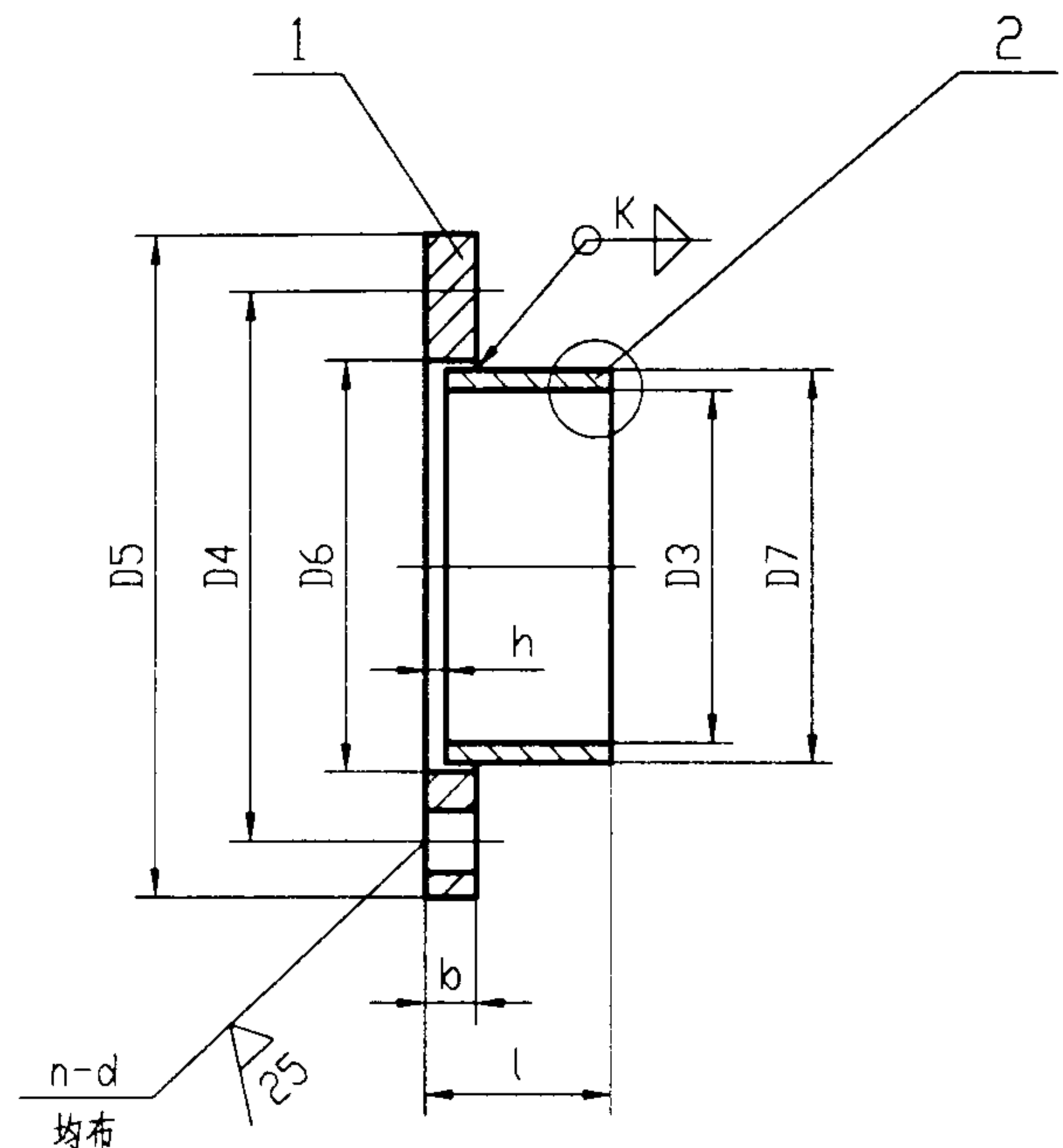
图集号

02S404

审核 杜海斌 校对 沈春明 设计 刘明

页

12



短管结构

材料表

序号	名称	数量	材料	备注
1	法兰	1	Q235-A	
2	短管	1	Q235-A	I型、II型

说明:

1. 焊接结构尺寸公差与形位公差按照JB/T5000.3-1998执行。焊接采用手工电弧焊，焊条型号E4303，牌号J422。焊缝坡口的基本形式与尺寸按照GB985-88执行。
2. 短管(件2)结构形式应与采用的密封圈结构相配套。
3. 当短管(件2)采用钢板卷制成型时，周长允许偏差为： $D3 \leq 600, \pm 2$ ， $D3 > 600, \pm 0.0035D3$ 。
4. 锐角倒钝 $0.5 \times 45^\circ$ 。

法兰压盖		图集号	02S404
审核	张海燕	校对	张春明
设计	张海燕	页	13

法兰压盖尺寸、重量表

DN	D3	D4	D5	D6	D7	l	b	h	K	n-d	重量(kg)
50	65	145	200	83	81	65	14	7	6	4- ϕ 14	3.62
65	80	165	220	98	96	65	14	7	6	4- ϕ 14	4.29
80	95	180	235	117	115	65	18	8	7	4- ϕ 18	5.94
100	114	200	255	136	134	65	18	8	7	4- ϕ 18	6.76
125	140	235	290	162	160	65	18	8	7	6- ϕ 18	8.31
150	165	260	315	187	185	65	18	8	7	6- ϕ 18	9.37
200	226	320	375	250	246	65	18	9	8	6- ϕ 18	11.82
250	280	380	435	303	300	65	18	9	8	8- ϕ 18	14.52
300	333	435	495	356	353	72	22	9	8	8- ϕ 22	20.84
350	385	485	545	408	405	72	22	9	8	8- ϕ 22	23.31
400	435	540	600	458	455	72	22	9	8	12- ϕ 22	26.49
450	488	590	650	512	508	72	22	9	8	12- ϕ 22	28.69
500	538	645	705	562	558	72	22	9	8	16- ϕ 22	32.02
600	640	755	820	668	664	75	26	10	9	16- ϕ 26	47.04
700	730	845	910	758	754	75	26	10	9	20- ϕ 26	52.75
800	830	950	1020	858	854	80	30	10	9	20- ϕ 30	70.35
900	930	1050	1120	958	954	80	30	10	9	20- ϕ 30	78.41
1000	1030	1150	1220	1058	1054	80	30	10	9	24- ϕ 30	85.80

法兰压盖尺寸、重量表

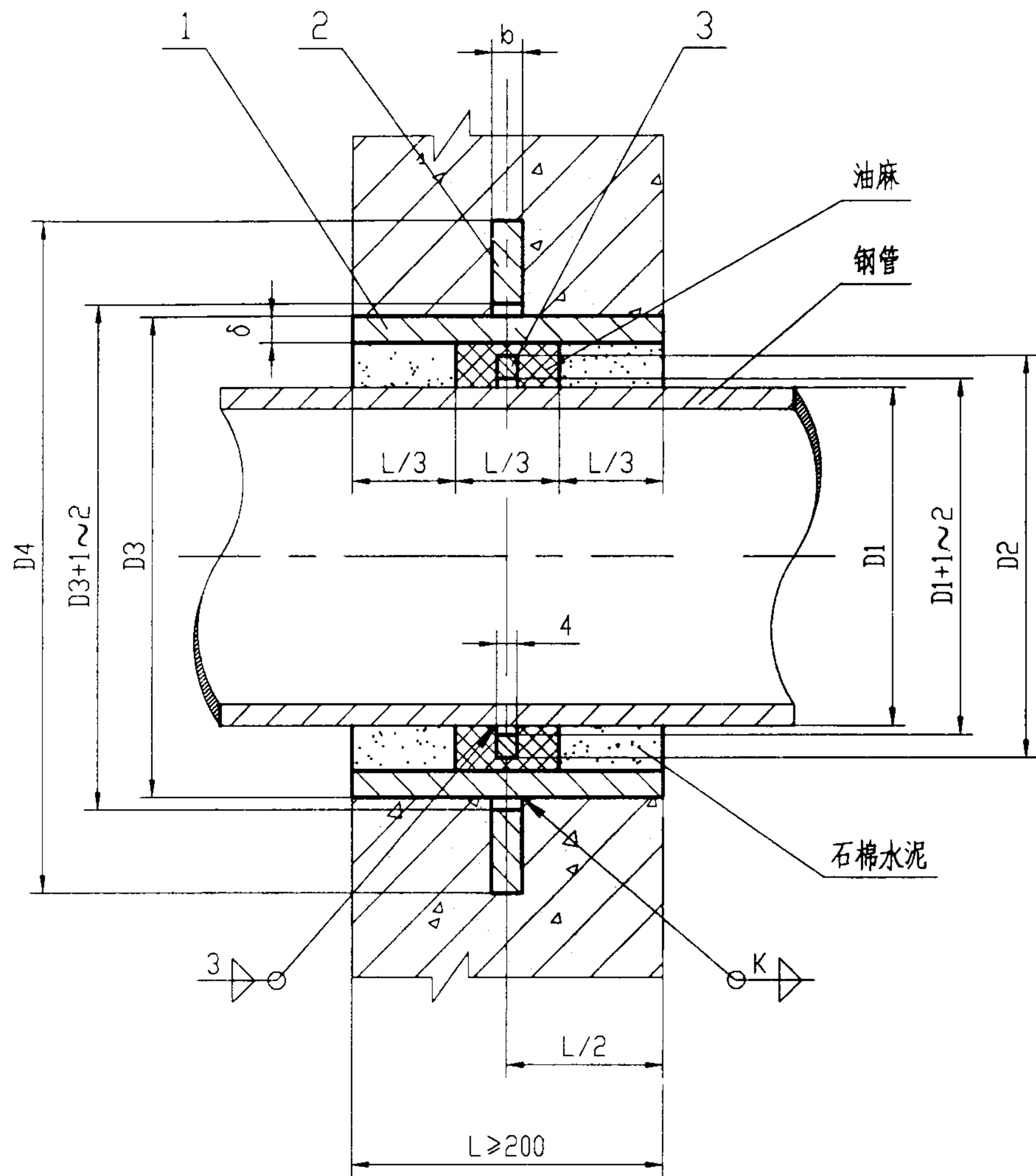
图集号

02S404

审核 沈海强 校对 冯春明 设计 冯春明

页

14



材料表

序号	名称	数量	材料
1	钢制套管	1	Q235-A
2	翼环	1	Q235-A
3	挡圈	1	Q235-A

说明:

1. 套管穿墙处如遇非混凝土墙壁时, 应改用混凝土墙壁, 其浇注围应比翼环直径 (D_4) 大200, 而且必须将套管一次浇固于墙内。套管内的填料应紧密捣实。
2. 穿管处混凝土墙厚应不小于200, 否则应使墙壁一边或两边加厚。加厚部分的直径至少为 D_4+200 。
3. 焊接结构尺寸公差与形位公差按照JB/T5000.3-1998执行。焊接采用手工电弧焊, 焊条型号 E4303, 牌号J422。焊缝坡口的基本形式与尺寸按照GB985-88执行。
4. 当套管 (件1) 采用卷制成型时, 周长允许偏差为: $D_3 \leq 600, \pm 2$, $D_3 > 600, \pm 0.0035D_3$ 。
5. 套管的重量以 $L=200$ 计算, 当 $L > 200$ 时, 应另行计算。

刚性防水套管 (A型) 安装图 (一)

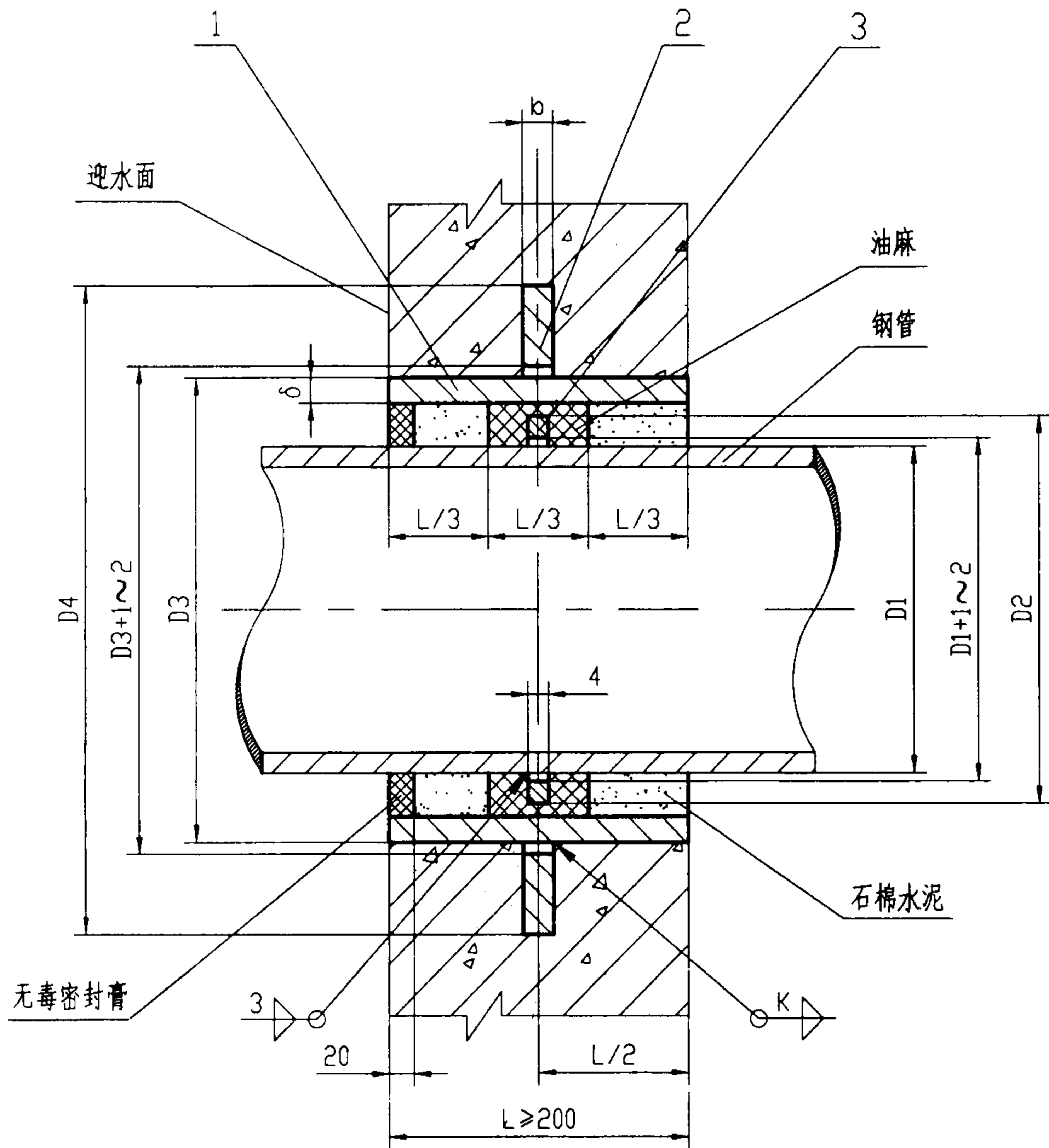
图集号

02S404

审核 程海强 校对 陈春明 设计 何之明

页

15



材料表

序号	名称	数量	材料
1	钢制套管	1	Q235-A
2	翼环	1	Q235-A
3	挡圈	1	Q235-A

说明:

1. 本图适用于饮用水水池防水套管的安装。
2. 在石棉水泥填打完毕后进行。填嵌密封膏时，应保证缝内各接触面无锈蚀、漆皮、污物，且干净、干燥。
3. 其他要求见本图集“刚性防水套管(A型)安装图(一)”。

刚性防水套管(A型)安装图(二)

图集号

02S404

审核 批海 校对 陈春明 设计 沈明

页

16

刚性防水套管(A型)尺寸、重量表

DN	D1	D2	D3	D4	δ	b	K	重量(kg)	DN	D1	D2	D3	D4	δ	b	K	重量(kg)
50	60	80	114	225	3.5	10	4	4.49	500	530	550	590	730	10	16	10	44.54
65	75.5	95	121	230	3.75	10	4	4.66	600	630	660	690	830	10	16	10	54.50
80	89	110	140	250	4	10	4	5.33	700	720	750	790	920	10	16	10	61.43
100	108	130	159	270	4.5	10	5	6.36	800	820	850	880	1020	10	16	10	69.12
125	133	155	180	290	6	10	6	8.33	900	920	950	980	1120	10	16	10	76.81
150	159	180	219	330	6	10	6	10.06	1000	1020	1050	1080	1230	10	16	10	84.50
200	219	240	273	385	8	12	8	15.90	1200	1220	1250	1290	1430	12	20	12	122.5
250	273	295	325	435	8	12	8	18.68	1400	1420	1450	1490	1630	12	20	12	141.3
300	325	345	377	500	10	14	10	27.40	1600	1620	1650	1690	1830	14	20	14	176.4
350	377	400	426	550	10	14	10	30.95	1800	1820	1850	1900	2040	16	20	16	216.6
400	426	445	480	600	10	14	10	34.35	2000	2020	2050	2100	2240	16	20	16	239.3
450	480	500	530	650	10	14	10	37.85									

刚性防水套管(A型)尺寸、重量表

图集号

02S404

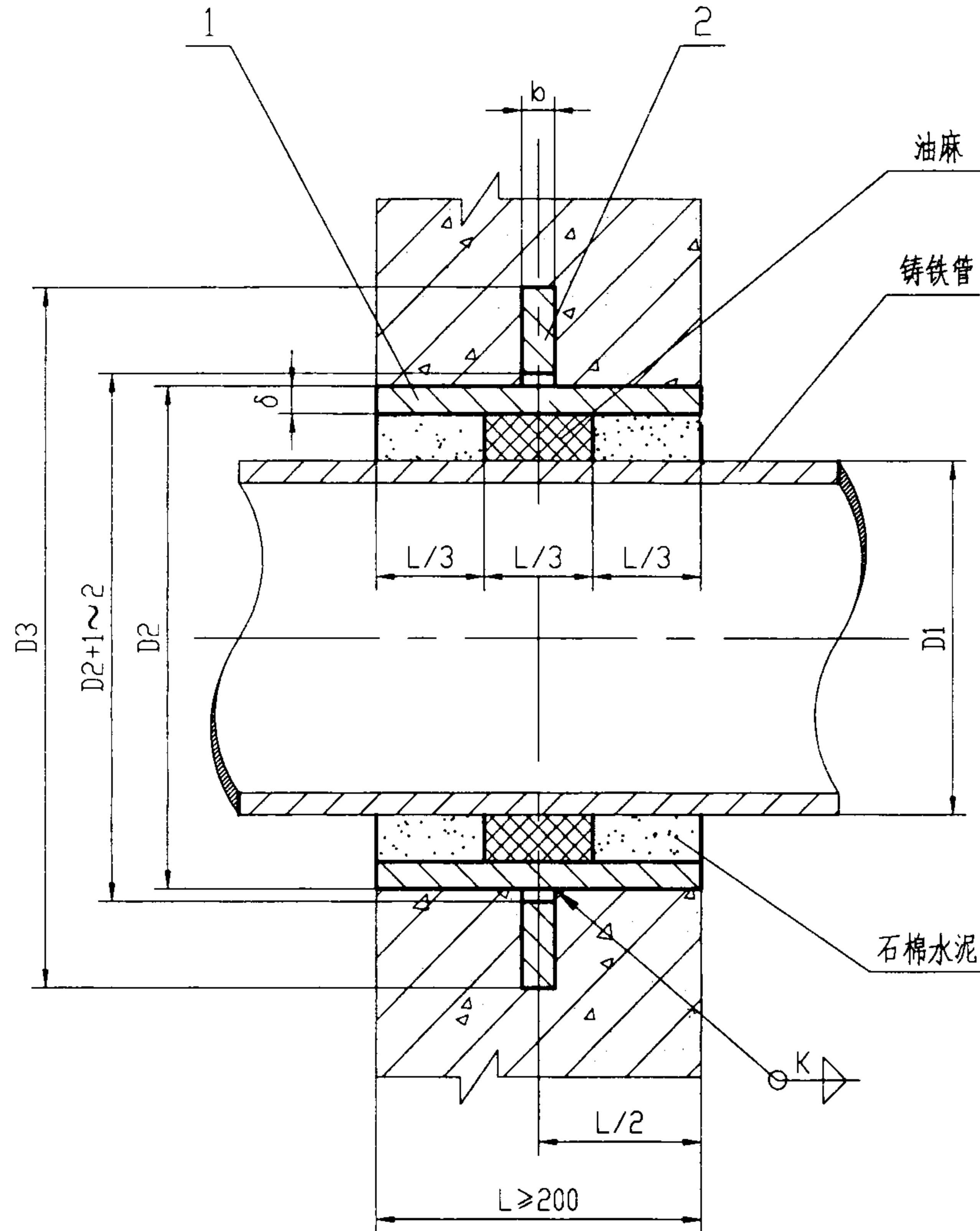
审核 杨海燕 校对 陈春明 设计 何明

页

17

材料表

序号	名称	数量	材料
1	钢制套管	1	Q235-A
2	翼环	1	Q235-A



说明:

1. 套管穿墙处如遇非混凝土墙壁时, 应改用混凝土墙壁, 其浇注围应比翼环直径 ($D3$) 大200, 而且必须将套管一次浇固于墙内。套管内的填料应紧密捣实。
2. 穿管处混凝土墙厚应不小于200, 否则应使墙壁一边或两边加厚。加厚部分的直径至少应为 $D3+200$ 。
3. 焊接结构尺寸公差与形位公差按照JB/T5000.3-1998执行。焊接采用手工电弧焊, 焊条型号E4303, 牌号J422。焊缝坡口的基本形式与尺寸按照GB985-88执行。
4. 当套管(件1)采用卷制成型时, 周长允许偏差为: $D2 \leq 600, \pm 2$; $D2 > 600, \pm 0.0035D2$ 。
5. 套管的重量以 $L=200$ 计算, 当 $L > 200$ 时, 应另行计算。
6. 当用于饮用水水池安装时, 应在石棉水泥与水接触侧嵌填无毒密封膏, 做法见本图集“刚性防水套管(A型)安装图(二)”。

刚性防水套管(B型)安装图

图集号

02S404

审核 林海迪 校对 陈春明 设计 何少明

页

18

刚性防水套管(B型)尺寸、重量表

DN	D1		D2	D3	δ	b	K	重量(kg)	DN	D1		D2	D3	δ	b	K	重量(kg)
	铸铁管	球墨铸铁管								铸铁管	球墨铸铁管						
75	93	—	140	250	4	10	4	5.33	500	528	532	590	730	10	16	10	44.54
100	118	118	168	280	4.5	10	5	6.72	600	630.8	635	690	830	10	16	10	54.50
150	169	170	219	330	6	10	6	10.06	700	733	738	790	930	10	16	10	62.19
200	220	220	273	385	8	12	8	15.90	800	836	842	900	1040	10	16	10	70.65
250	271.6	274	325	435	8	12	8	18.68	900	939	945	1000	1140	10	16	10	78.34
300	322.8	326	377	500	10	14	10	27.40	1000	1041	1048	1100	1240	10	16	10	104.7
350	374	378	426	550	10	14	10	30.98	1100	1144	—	1200	1340	12	20	12	114.1
400	425.6	429	480	600	10	14	10	34.35	1200	1246	1255	1310	1450	12	20	12	124.4
450	476.8	—	530	650	10	14	10	37.85									

刚性防水套管(B型)尺寸、重量表

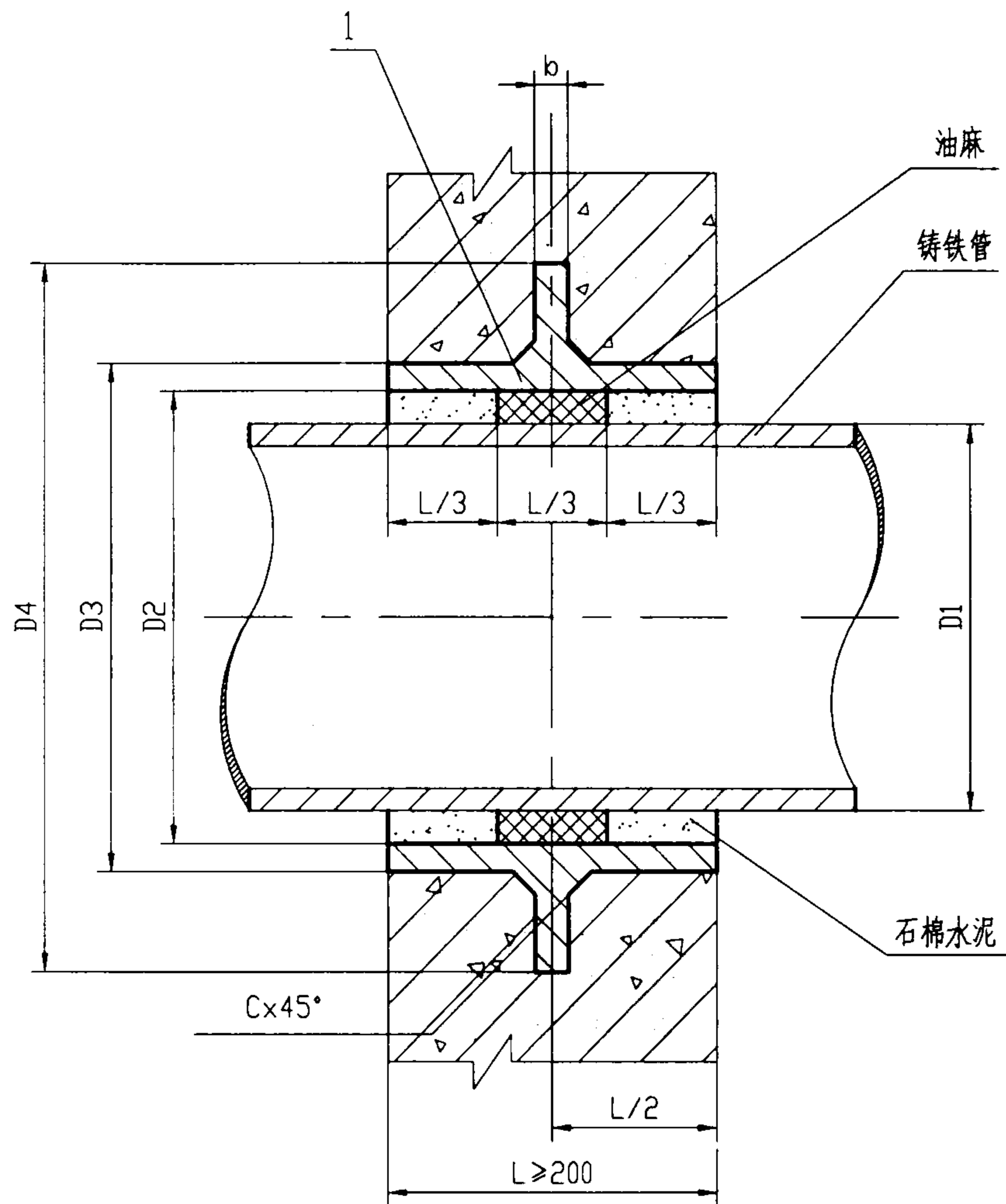
图集号

02S404

审核 林海源 校对 陈志明 设计 沈明浩

页

19



材料表

序号	名称	数量	材料
1	铸铁套管	1	HT150

说明:

1. 套管穿墙处如遇非混凝土墙壁时,应改用混凝土墙壁,其浇注范围应比翼缘直径(D4)大200,而且必须将套管一次浇注固于墙内。套管内的填料应紧密捣实。
2. 穿管处混凝土墙厚应不小于200,否则应使墙壁一边或两边加厚。加厚部分的直径至少应为 $D4+200$ 。
3. 套管的重量以 $L=200$ 计算,当 $L>200$ 时,应另行计算。
4. 当用于饮用水水池或蓄水池安装时,应在石棉水泥与水接触侧嵌填无毒密封膏,做法见本图集“刚性防水套管(A型)安装图(二)”。

刚性防水套管(C型)安装图

图集号

02S404

审核 林海燕 校对 陈志明 设计 孙明志

页

20

刚性防水套管(C型)尺寸、重量表

DN	D1		D2	D3	D4	b	C	重量(kg)	DN	D1		D2	D3	D4	b	C	重量(kg)
	铸铁管	球墨铸铁管								铸铁管	球墨铸铁管						
75	93	—	115	135	245	12	10	9.25	500	528	532	555	595	735	22	18	81.94
100	118	118	140	160	270	12	10	10.89	600	630.8	635	660	700	840	22	18	96.27
150	169	170	190	220	330	16	12	21.12	700	733	738	760	805	945	26	20	126.1
200	220	220	240	270	380	16	12	25.91	800	836	842	865	910	1050	26	20	142.4
250	271.6	274	295	325	435	16	12	31.17	900	939	945	970	1020	1160	28	20	175.3
300	322.8	326	377	380	500	16	12	37.40	1000	1041	1048	1075	1125	1265	28	20	193.3
350	374	378	400	435	555	20	16	50.66	1100	1144	—	1170	1225	1365	30	24	229.4
400	425.6	429	450	485	605	20	16	56.45	1200	1246	1255	1280	1335	1475	30	24	250.0
450	476.8	—	500	535	655	20	16	62.24									

刚性防水套管(C型)尺寸、重量表

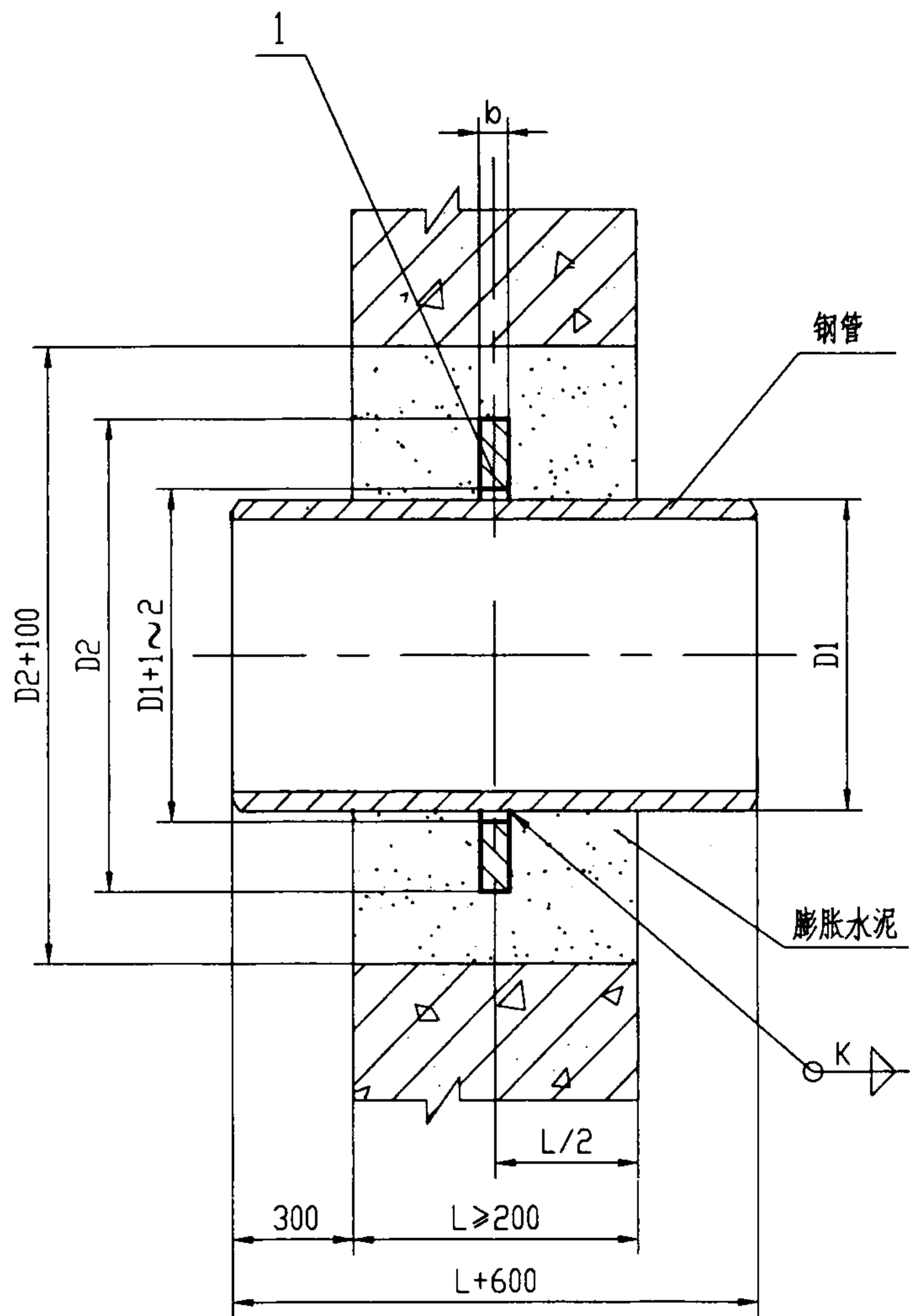
图集号

02S404

审核 林海强 校对 冯春明 设计 王印军

页

21



材料表

序号	名称	数量	材料
1	翼环	1	Q235-A

说明：

1. 穿管处混凝土墙或砖墙厚度应不小于200, 否则应使墙壁一边或两边加厚。
2. 焊接结构尺寸公差与形位公差按照JB/T5000.3-1998执行。焊接采用手工电弧焊, 焊条型号E4303, 牌号J422。焊缝坡口的基本形式与尺寸按照GB985-88执行。
3. 当钢管垂直安装时, 可采用灌浆料或混凝土代替膨胀水泥。

刚性防水翼环安装图(一)

图集号

02S404

审核 程海迪 校对 谭春明 设计 阮明

页

22

刚性防水翼环尺寸、重量表(一)

DN	D1	D2	b	K	重量 (kg)	DN	D1	D2	b	K	重量 (kg)
25	33.5	95	10	4	0.49	300	325	475	14	10	10.41
32	42.3	105	10	4	0.57	350	377	525	14	10	11.28
40	48	110	10	4	0.61	400	426	575	14	10	12.94
50	60	120	10	4	0.67	450	480	630	14	10	14.45
65	75.5	135	10	4	0.78	500	530	680	16	10	18.00
80	89	150	10	4	0.91	600	630	830	16	10	28.91
100	108	210	10	5	2.01	700	720	920	16	10	32.48
125	133	230	10	6	2.19	800	820	1020	16	10	36.44
150	159	260	10	6	2.63	900	920	1120	16	10	40.41
200	219	320	12	8	3.38	1000	1020	1220	16	10	44.37
250	273	375	14	10	4.93						

刚性防水翼环尺寸、重量表(一)

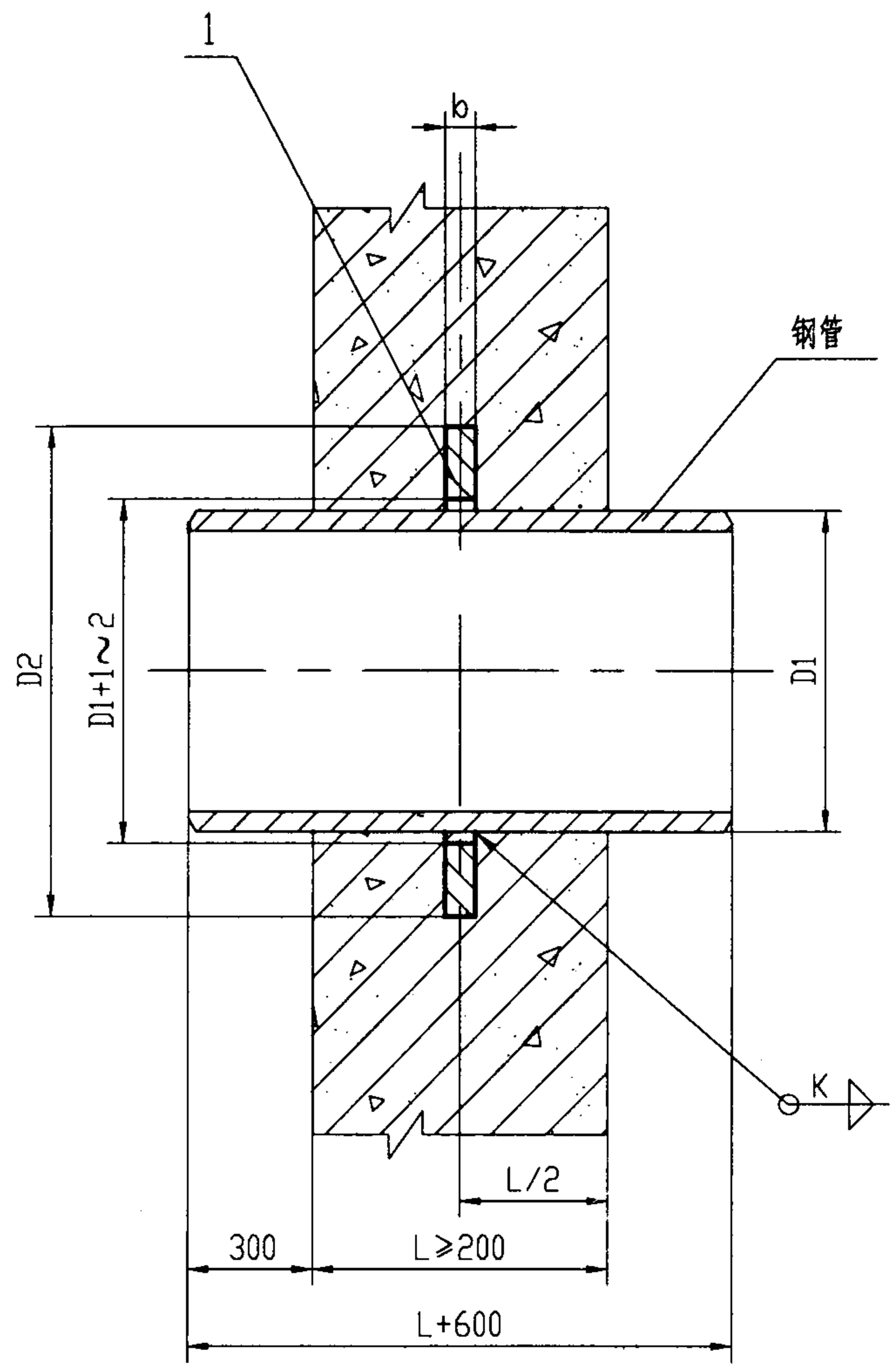
图集号

02S404

审核 林海斌 校对 许春明 设计 何之阳

页

23



材料表

序号	名称	数量	材料
1	翼环	1	Q235-A

说明:

1. 穿管处混凝土墙厚应不小于200, 否则应使墙壁一边或两边加厚。
2. 焊接结构尺寸公差与形位公差按照JB/T5000.3-1998执行。焊接采用手工电弧焊, 焊条型号E4303, 牌号J422。焊缝坡口的基本形式与尺寸按照GB985-88执行。

刚性防水翼环安装图(二)		图集号	02S404
审核	张海燕	校对	陈志明
设计	陈志明	页	24

刚性防水翼环尺寸、重量表(二)

DN	D1	D2	b	K	重量(kg)	DN	D1	D2	b	K	重量(kg)
25	33.5	95	10	4	0.49	400	426	575	14	10	12.94
32	42.3	105	10	4	0.57	450	480	630	14	10	14.45
40	48	110	10	4	0.61	500	530	680	16	10	18.00
50	60	120	10	4	0.67	600	630	830	16	10	28.91
65	75.5	135	10	4	0.78	700	720	920	16	10	32.48
80	89	150	10	4	0.91	800	820	1020	16	10	36.44
100	108	210	10	5	2.01	900	920	1120	16	10	40.41
125	133	230	10	6	2.19	1000	1020	1220	16	10	44.37
150	159	260	10	6	2.63	1200	1220	1450	20	12	75.99
200	219	320	12	8	3.38	1400	1420	1650	20	12	87.37
250	273	375	14	10	4.93	1600	1620	1850	20	14	98.76
300	325	475	14	10	10.41	1800	1820	2050	20	16	110.2
350	377	525	14	10	11.28	2000	2020	2250	20	16	121.5

刚性防水翼环尺寸、重量表(二)

图集号

02S404

审核

林海燕

校对

陈春明

设计

何少阳

页

25

主编单位、参编单位、联系人及电话

主编单位	北京市市政工程设计研究总院	欧阳容	010-68011097
------	---------------	-----	--------------

以下企业作为本图集的协编单位，在本图集的编制过程中，提供了相关的技术资料，对图集的编制工作给予了很大的支持，特表示感谢。

锡山市金羊管道附件有限公司	0510-8731337
---------------	--------------

河南中岳阀门制造有限公司	0371-4031138
--------------	--------------

主管单位、联系人及电话

中国建筑标准设计研究院	李岗 贾苇	010-68393573
-------------	-------	--------------