



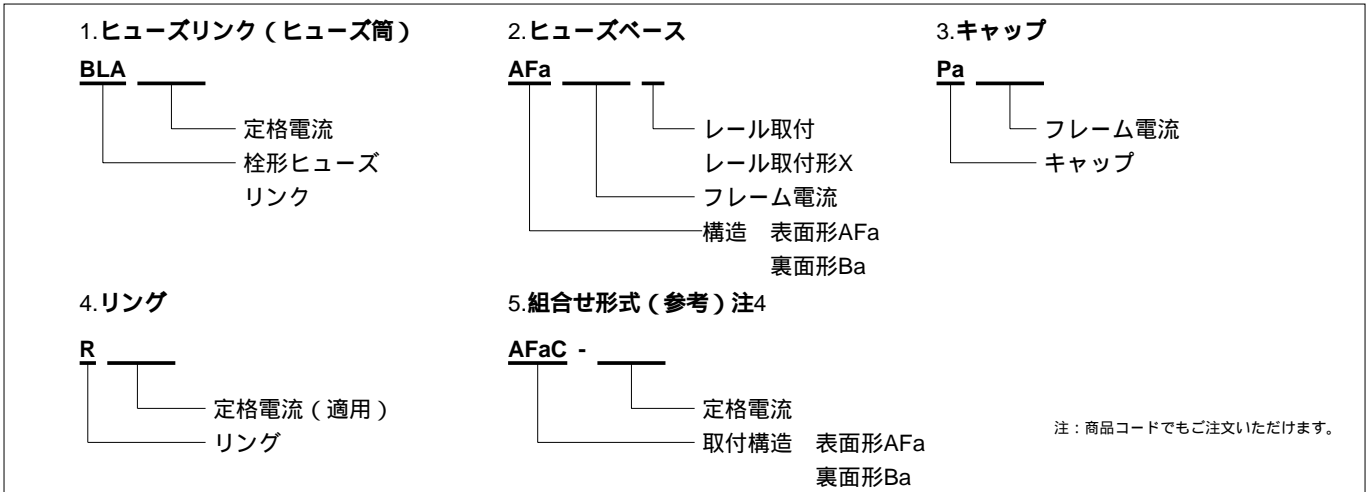
低圧限流ヒューズ 栓形ヒューズ

特長

小さな寸法で大きな遮断電流
100A以下の定格品の定格遮断電流は、AC100kA(DC100kA)です。
溶断表示が出ます
ヒューズリンクの可溶体(エレメント)が溶断すると、スプリングの力で表示が出るようにつくられています。多数のヒューズを並べて使用する場合にも便利です。(第3図 次ページ)
取扱いが安全です
取扱い部は、がいしでできていますので、断路用のカットアウトとして安全に使用できます。ヨーロッパでは 家庭用に栓形ヒューズが使われています。



ご注文指定事項 (形式)



形式表示は上記により表示されております。ただし、ヒューズリンク・ベース以外は、本体には形式を表示してありません。

定格・形式

定格	電圧 [V]	AC・DC600																	
	遮断電流 [kA]	100											50			20			
	定格電流 [A]	3	5	(7)注2	10	15	20	30	40	60	75	100	125	150	200	250	300	400	
ヒューズリンク形式	商品コード	BLA003	BLA005	BLA007	BLA010	BLA015	BLA020	BLA030	BLA040	BLA060	BLA075	BLA100	BLA125	BLA150	BLA200	BLA250	BLA300	BLA400	
	()は旧形式	(C-3)	(C-5)	(C-7)	(C-10)	(C-15)	(C-20)	(C-30)	(C-40)	(C-60)	(C-75)	(C-100)	(C-125)	(C-150)	(C-200)	(C-250)	(C-300)	(C-400)	
ヒューズリンク商品コード	CF1A-003	CF1A-005	CF1A-007	CF1A-010	CF1A-015	CF1A-020	CF1A-030	CF1A-040	CF1A-060	CF1A-075	CF1A-100	CF1A-125	CF1A-150	CF1A-200	CF1A-250	CF1A-300	CF1A-400		
溶断表示, リングの色	桃	褐	緑	赤	灰	青	紫	黒	銅	銀	赤	黄	銅	青	緑	白	黒		
組合せ部品	リング形式 (注3)	R3	R5	R7	R10	R15	R20	不要	R40	不要	R75	不要	R125	R150	不要	R250	R300	不要	
	リング商品コード	CF1R-003	CF1R-005	CF1R-007	CF1R-010	CF1R-015	CF1R-020		CF1R-040		CF1R-075		CF1R-125	CF1R-150		CF1R-250	CF1R-300		
	キャップ形式	Pa30							Pa60			Pa100		Pa200			Pa400		
	キャップ商品コード	CF1P-030							CF1P-060			CF1P-100		CF1P-200			CF1P-400		
ベース	表面接続形	AFa30							AFa60			AFa100		AFa200			AFa400		
	商品コード	CF1B-030							CF1B-060			CF1B-100		CF1B-200			CF1B-400		
表面接続形	商品コード	Ba30							Ba60			Ba100		Ba200			Ba400		
	商品コード	CF1G-030							CF1G-060			CF1G-100		CF1G-200			CF1G-400		
組合せ形式	表面接続形	AFaC-3	AFaC-5	AFaC-7	AFaC-10	AFaC-15	AFaC-20	AFaC-30											
	商品コード	CF1C-003	CF1C-005	CF1C-010	CF1C-015	CF1C-020	CF1C-030												
	裏面接続形	BaC-3	BaC-5	BaC-7	BaC-10	BaC-15	BaC-20	BaC-30											

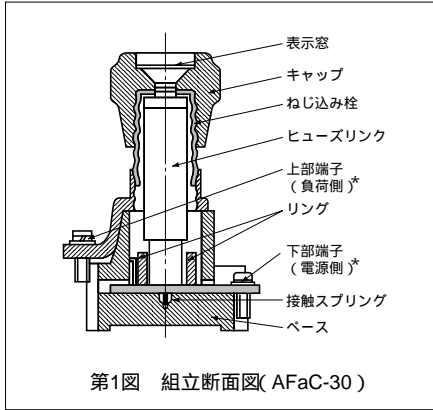
適用規格: JIS C8319 (B種ヒューズ), 200Aまで電気用品安全法適合 (PE) S表示。
 (注1) 熱帯湿地仕様のご要求がある場合は、ベースが特殊仕様になりますので、別途指示ください。
 (注2) 標準品です。
 (注3) リングは誤挿入防止用ですので使用しなくても、性能上はまったく問題ありません。
 (注4) 表面接続形組合せ品で定格電流が30A以下の商品は富士電機テクニカ(株)にて扱います。
 (注5) 回復電圧は溶断表示の動作上最低15Vとしてください。
 (注6) ヒューズリンク, キャップは標準品で硫化ガス対策品となっております。表面接続形ヒューズベースは、熱帯湿地向け処理品をご手配ください。



低圧限流ヒューズ 栓形ヒューズ

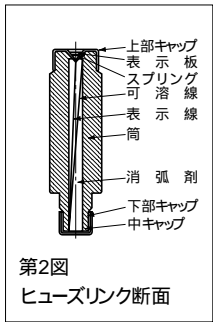
構造

ヒューズリンク、ベース、キャップ、リングの4つの部品で構成されます。(第1図)

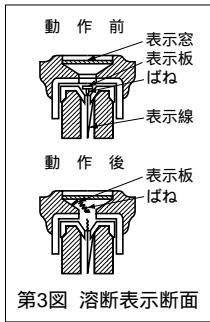


第1図 組立断面図(AFaC-30)

* 上部端子を負荷側に、下部端子を電源側に接続しますと、ヒューズリンク交換のときに、安全に使用できます。



第2図
ヒューズリンク断面



第3図 溶断表示断面

ヒューズリンク
ヒューズ筒内に可溶体(エレメント)を張り、純度の高い珪砂を充てんしています。この珪砂は、消弧剤として、アークの冷却に大きな効果を発揮します。100kAの遮断電流の秘訣が、この「砂」にあります。(第2図)

ベース
高級磁器製です。表面接続形(形式AFa)、裏面接続形(形式Ba)の2つのタイプがあります。表面接続形の30A品には、レール取付形(AFa30X)があります。



(写No.AF97-640)
ヒューズリンク
BLA003



(写No.AF88-440)
ベース AFa30

キャップ
ねじこみ栓に特殊な加工をしており、ヒューズリンクはキャップに抱かれる構造になっていますからヒューズリンクの交換が、安全、簡単にできます。



(写No.SD-39)
キャップ Pa30

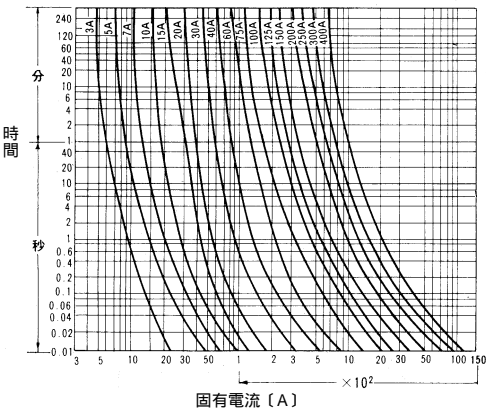
リング
いまお使いのヒューズリンクより大きな定格電流のヒューズリンクが、交換の際に間違っ
て入らないように、リングを使用します。たとえば3A用のリングを使っている所には、20Aのヒューズリンクをさしこんでも、キャップが締らない仕組みです。



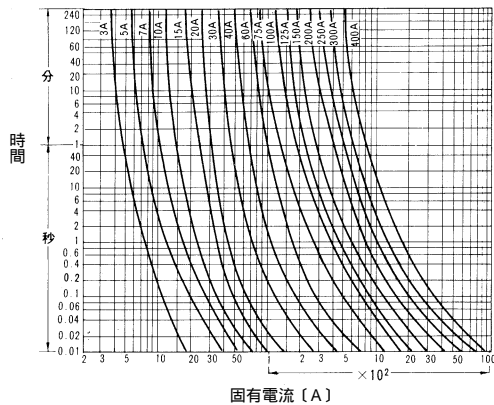
(写No.SD-39)
リングR3

特性曲線

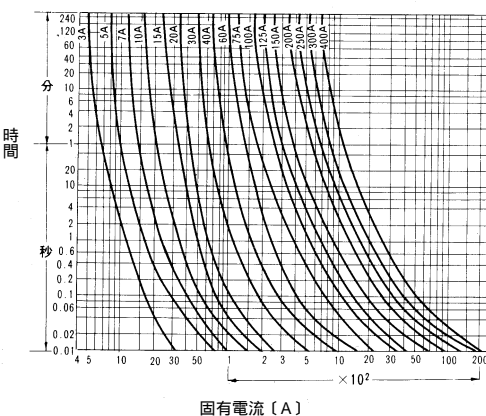
溶断時間電流特性



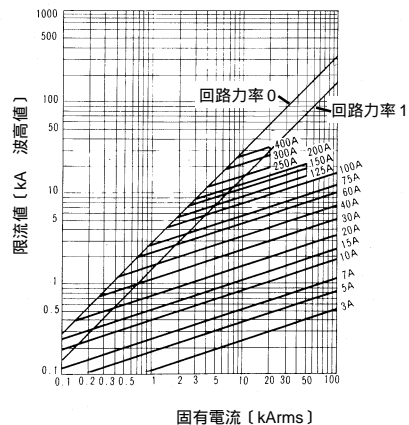
許容時間電流特性



動作時間電流特性



限流特性



F2
低圧限流ヒューズ

許容および全遮断 I²t

形式 (旧形式)	定格		遮断電流 [kA]	性能		
	電流 [A]	電圧 [V] AC DC ⁶⁰⁰		許容 I ² t (A ² s) (0.01s以下)	全遮断 I ² t [A ² s]	
BLA003 (C-3)	3	AC DC ⁶⁰⁰	100	2.88	28	
BLA005 (C-5)	5			6.05	110	
BLA007 (C-7) (注1)	7			16.9	230	
BLA010 (C-10)	10			70.7	500	
BLA015 (C-15)	15			89.6	750	
BLA020 (C-20)	20			164.6	1.3 × 10 ³	
BLA030 (C-30)	30			490	5 × 10 ³	
BLA040 (C-40)	40			863	9.2 × 10 ³	
BLA060 (C-60)	60			33.3 × 10 ²	27 × 10 ³	
BLA075 (C-75)	75			63.8 × 10 ²	70 × 10 ³	
BLA100 (C-100)	100			116.9 × 10 ²	100 × 10 ³	
BLA125 (C-125)	125			50	249 × 10 ²	290 × 10 ³
BLA150 (C-150)	150				450 × 10 ²	390 × 10 ³
BLA200 (C-200)	200			20	763 × 10 ²	500 × 10 ³
BLA250 (C-250)	250				132 × 10 ³	1800 × 10 ³
BLA300 (C-300)	300				197 × 10 ³	2200 × 10 ³
BLA400 (C-400)	400	505 × 10 ³	3000 × 10 ³			

放熱を無視できる領域での計算値です。
(注1) 標準品です。

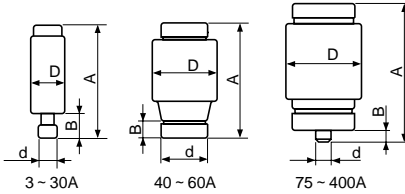
外形寸法図 [単位: mm]

ヒューズリンク

3 ~ 400A
BLA-003 ~ 400



(写 No. AF97-640)



形式 (旧形式)	定格電流 [A]	A	B	D	d	質量 [g]	
BLA003 (C-3)	3	50	10	13	8	12	
BLA005 (C-5)	5					12	
BLA007 (C-7)	7					12	
BLA010 (C-10)	10					12	
BLA015 (C-15)	15					12	
BLA020 (C-20)	20					12	
BLA030 (C-30)	30	50	10	13	14	12	
BLA040 (C-40)	40					16	47
BLA060 (C-60)	60	63	5.4	27	20	62	
BLA075 (C-75)	75					5	120
BLA100 (C-100)	100					8	
BLA125 (C-125)	125	63	5.4	47	5	215	
BLA150 (C-150)	150					8	
BLA200 (C-200)	200					10	
BLA250 (C-250)	250	63	5.4	61	5	380	
BLA300 (C-300)	300					8	
BLA400 (C-400)	400					10	

F2
低圧限流ヒューズ

ベース, キャップ 表面接続形 注) 質量は, ベースとキャップの合計です。[単位: mm]

3 ~ 30A AFaC-3 ~ 30	適用圧着端子 (max) R14-5 (14mm ²)	40 ~ 60A AFaC-40 ~ 60	適用圧着端子 (max) R22-6 (22mm ²)	75 ~ 100A AFaC-75 ~ 100	適用圧着端子 (max) R100-8 (100mm ²)
 (写 No. AF97-635) 質量100g		 (写 No. AF97-634) 質量290g		 (写 No. AF97-633) 質量950g	
125 ~ 200A AFaC-125 ~ 200	適用圧着端子 (max) R150-10 (150mm ²)	250 ~ 400A AFaC-250 ~ 400	適用圧着端子 (max) R200-12 (200mm ²)		
 (写 No. AF97-632) 質量1465g		 (写 No. AF97-631) 質量4365g			



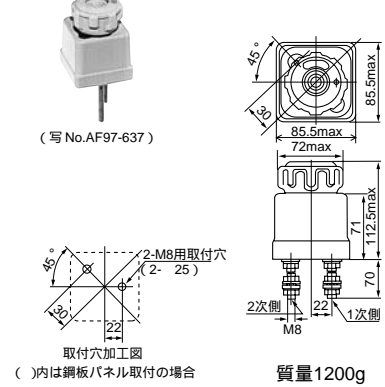
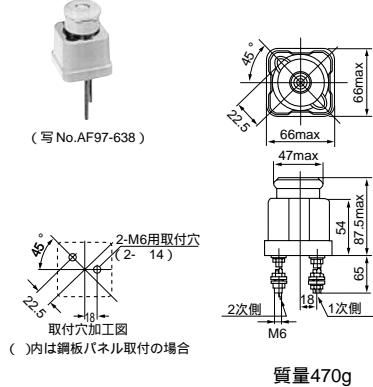
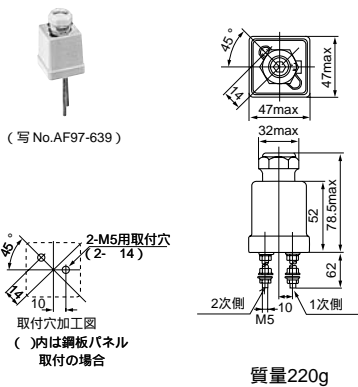
低圧限流ヒューズ 栓形ヒューズ

ベース、キャップ裏面接続形 注)質量は、ベースとキャップの合計です。[単位: mm]

3 ~ 30A	適用圧着端子 (max)
BaC-3 ~ 30	R14-5 (14mm ²)

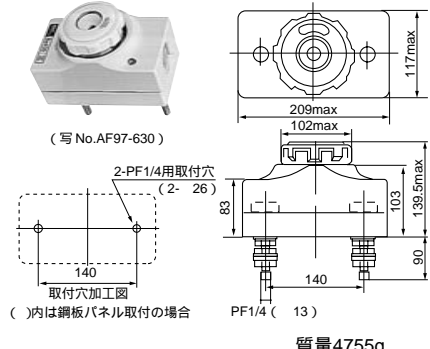
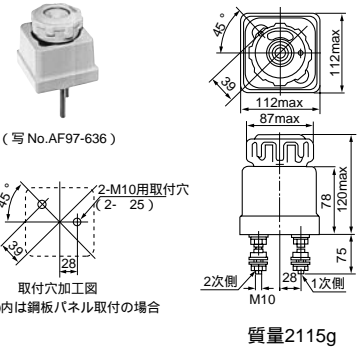
40 ~ 60A	適用圧着端子 (max)
BaC-40 ~ 60	R22-6 (22mm ²)

75 ~ 100A	適用圧着端子 (max)
BaC-75 ~ 100	R100-8 (100mm ²)



125 ~ 200A	適用圧着端子 (max)
BaC-125 ~ 200	R150-10 (150mm ²)

250 ~ 400A	適用圧着端子 (max)
BaC-250 ~ 400	R200-14 (200mm ²)



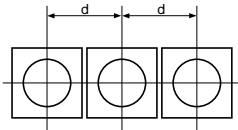
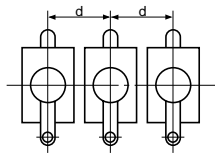
鋼板パネル取付の場合は、絶縁物が
必要となります。絶縁物は、F2-13ペー
ジご参照ください。

F2
低圧限流ヒューズ

最小取付間隔

表面接続形
AFaC-

裏面接続形
BaC-



形式	最小間隔 d (mm)
AFaC-3 ~ 30	36
AFaC-40 ~ 60	53.5
AFaC-75 ~ 100	74
AFaC-125 ~ 200	90
AFaC-250 ~ 400	119

形式	最小間隔 d (mm)
BaC-3 ~ 30	48
BaC-40 ~ 60	67
BaC-75 ~ 100	87.5
BaC-125 ~ 200	114
BaC-250 ~ 400	118

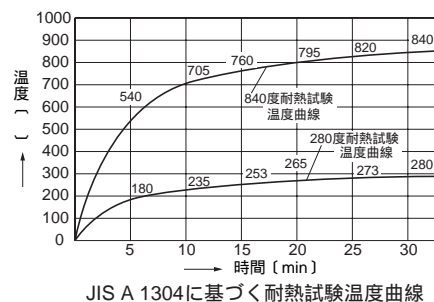
ヒューズホルダの適用圧着端子一覧

ヒューズ区別	ホルダ形式	最大適用圧着端子	電線断面積 (mm ²)
栓形ヒューズ	AFa30	R14-5	14
	AFa60	R22-6	22
	AFa100	R100-8	100
	AFa200	R150-10	150
	AFa400	R200-12	200

消防法準拠 耐熱栓形ヒューズ

消防庁告示8号による基準では、非常電源回路の配線用機器および配線は定格電流を通電した状態でJIS A1304（建築構造部分の耐火試験法・右図）に基づき280度耐熱試験により絶縁低下および著しい変形などにより、通電性能に支障を生じない機器とされています。非常用配電盤等認定委員会の配電盤および分電盤の基準の細目では、ヒューズ、配線用遮断器、開閉器（素子なし配線用遮断器を含む）について耐熱機器としてその性能が規定されています。

当社耐熱栓形限流ヒューズは、耐熱オートブレーカ、耐熱ノンオートスイッチ、端子台、機械ラッチ式電磁接触器、低压モールド変流器とともに、当社耐熱試験炉により試験を行ない、その性能の確認を行なっていますので、安心してご使用いただけます。

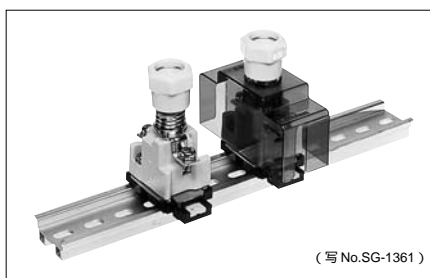


ヒューズ形式	形式認定番号	ヒューズホルダ			ヒューズリンク			
		ベース	キャップ	リング	形式	定格電流 [A]	耐熱定格電流 [A]	耐熱遮断容量
AFaC-3 (T)	1CF60011	AFa30	Pa30	R3	BLA003 (T)	3	2.1	AC250V 100kA
AFaC-5 (T)				R5	BLA005 (T)	5	3.5	
AFaC-10 (T)				R10	BLA010 (T)	10	7	
AFaC-15 (T)				R15	BLA015 (T)	15	10.5	
AFaC-20 (T)				R20	BLA020 (T)	20	14	
AFaC-30 (T)	1CF60012	AFa60	Pa60	不要	BLA030 (T)	30	21	
AFaC-40 (T)				R40	BLA040 (T)	40	28	
AFaC-60 (T)				不要	BLA060 (T)	60	42	
AFaC-75 (T)				R75	BLA075 (T)	75	52.5	
AFaC-100 (T)				不要	BLA100 (T)	100	70	

部品

レール取付用ベース

主に制御回路、半導体保護に多数用います当社栓形ヒューズ30Aフレームについて、IEC、DIN規格準拠の35mm巾支持レールに取り付けできるベースを用意しております。なおヒューズリンク（ヒューズ筒BLA003～030、BLC012～023）をはじめ、キャップ（Pa30）、リング（R3～20）の構成部品は標準品をそのまま使います。



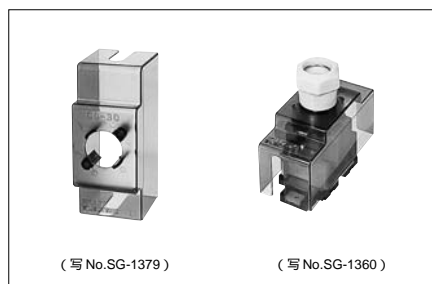
レール取付ベース形式	組合せ品目形式		
	キャップ	ヒューズリンク	リング
AFa30X (CF1L-030X) (注2)	Pa30	一般用 BLA003～030 半導体用 BLC012-1～023-1	R3～20 (注1)

(注1) リングは使用しなくても性能上の問題は全くありません。
(注2) AFa30XはAFa30とAFa30XAを組合せたレール取付用ベースの形式です。

取付ピッチ	充電部カバーなし36mm以上 充電部カバー取付36mm以上
-------	----------------------------------

充電部保護カバー（30A用）

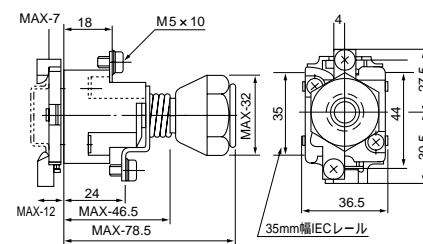
制御盤などで充電部をカバーしたいというご要求にお応えします。標準取付ピッチ36mm以上で取付けた表面形およびレール取付形ベースに簡単に取付け（ワンタッチ）できます。



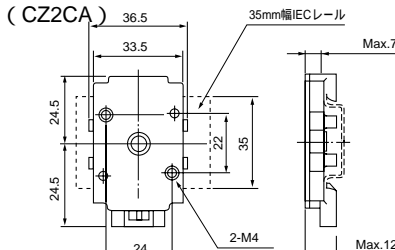
形式 (商品コード)	適用	備考
CG-30 (CZ2ND)	栓形ヒューズ30A フレーム表面取付 およびレール取付用	・黒色半透明 ・難燃性 ・合成樹脂製

レール取付栓形ヒューズ [単位: mm]

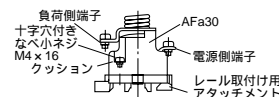
AFa30X (レール取付用ベース形式)



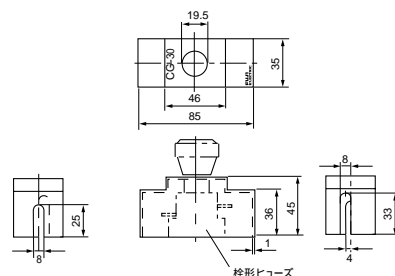
AFa30XA (レール取付用アタッチメント) (CZ2CA)



【AFa30の取付け方】



充電部保護カバー [単位: mm]





低圧限流ヒューズ 栓形ヒューズ

リング抜きさし具

リングの抜きさしを簡単にするものです。

質量：50g



(写No.X-1039)

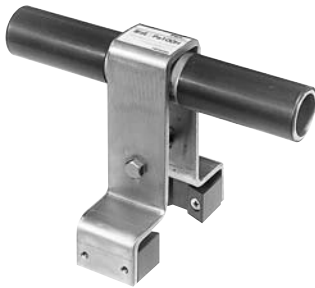
キャップ締めつけ具

キャップを安全・確実に締めつけるために使用します。締めつけが不完全ですと、過熱・焼損事故の原因になりますので、十分に締めつけてください。

F2

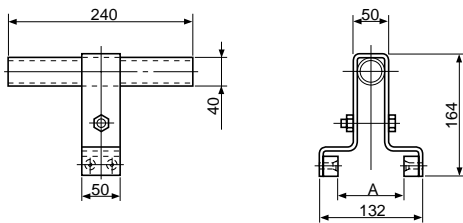
低圧限流ヒューズ

キャップ形式	締め付け具形式	締め付けトルク [N・m]
Pa30	-	1.5 ~ 2
Pa60	-	2.9 ~ 3.9
Pa100	Pa100H	11.8 ~ 19.6
Pa200	Pa200H	15.7 ~ 24.5
Pa400	Pa400H	19.6 ~ 29.4



(写No.AF90-316)

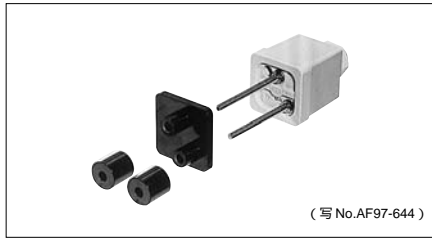
外形寸法図〔単位:mm〕



形式	A寸法
Pa100H	60
Pa200H	76
Pa400H	90

絶縁物

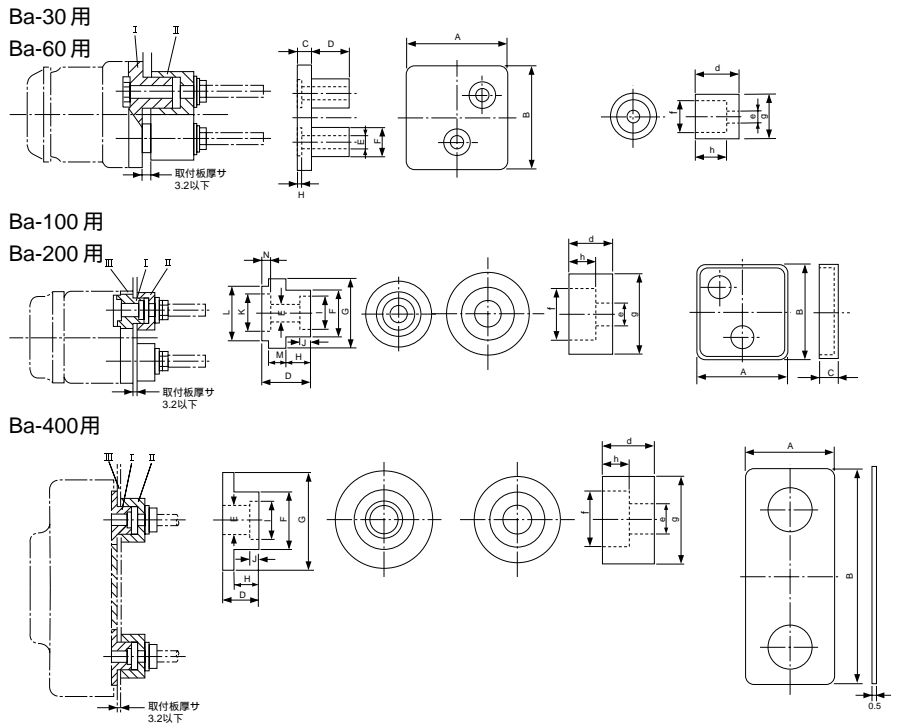
裏面接続形ベース (Ba形) を鋼板パネルに取りつける時に使用します。Ba 用絶縁物と、ご用命ください。



(写 No.AF97-644)

絶縁物外形寸法図

[単位: mm]



F2

低圧限流ヒューズ

形式	寸法																		
	A	B	C	D	E	F	G	H	I	J	K	L	M	N	d	e	f	g	h
Ba-30用	46	46	6	14	6.5	13	/	0.5	/	/	/	/	/	/	20	7	13.5	20	14
Ba-60用	65	65	6	14	7.5	13	/	0.5	/	/	/	/	/	/	20	7	13.5	20	14
Ba-100用	84	84	8	22	9	24	30	11	16	5	17	22	8	3.5	20	11	24.5	35	12
Ba-200用	110	110	8	22	11	24	35	11	16	5	22	29	8	3.5	20	11	24.5	35	12
Ba-400用	115	205	-	17	14.5	25	45	13	17	5	/	/	/	/	23	14.5	25.5	40	13

価格 (税抜き)・納期

品名	形式	商品コード	納期	希望小売価格(円)
ヒューズリンク	BLA003	CF1A-003		220
	BLA005	CF1A-005		
	BLA007	CF1A-007		
	BLA010	CF1A-010		
	BLA015	CF1A-015		240
	BLA020	CF1A-020		
	BLA030	CF1A-030		
	BLA040	CF1A-040		
	BLA060	CF1A-060		270
	BLA075	CF1A-075		
	BLA100	CF1A-100		
	BLA125	CF1A-125		
	BLA150	CF1A-150		1,850
	BLA200	CF1A-200		
BLA250	CF1A-250			
BLA300	CF1A-300			
BLA400	CF1A-400		2,960	
R3	CF1R-003			
R5	CF1R-005			
R7	CF1R-007			
R10	CF1R-010		80	
R15	CF1R-015			
R20	CF1R-020			
R40	CF1R-040			
R75	CF1R-075		150	
R125	CF1R-125			
R150	CF1R-150			
R250	CF1R-250			
R300	CF1R-300			

品名	形式	商品コード	納期	希望小売価格(円)	
キャップ	Pa30	CF1P-030		350	
	Pa60	CF1P-060		650	
	Pa100	CF1P-100		1,200	
	Pa200	CF1P-200		1,960	
	Pa400	CF1P-400		2,730	
	ベース	AFa30	CF1B-030		670
AFa60		CF1B-060		1,190	
AFa100		CF1B-100		1,800	
AFa200		CF1B-200		5,440	
AFa400		CF1B-400		11,770	
AFa30X		CF1L-030X		1,030	
AFa30XA		CZ2CA		400	
Ba30		CF1G-030		910	
Ba60		CF1G-060		1,535	
Ba100		CF1G-100		2,760	
Ba200		CF1G-200		7,390	
Ba400		CF1G-400		13,810	
耐熱形限流ヒューズ		AFaC-3 (T)	CF1C-0031S		2,015
		AFaC-5 (T)	CF1C-0051S		
	AFaC-10 (T)	CF1C-0101S		2,030	
	AFaC-15 (T)	CF1C-0151S			
	AFaC-20 (T)	CF1C-0201S		2,065	
	AFaC-30 (T)	CF1C-0301S			
	AFaC-40 (T)	CF1C-0401S		3,860	
	AFaC-60 (T)	CF1C-0601S			
	AFaC-75 (T)	CF1C-0751S		5,880	
	AFaC-100 (T)	CF1C-1001S			

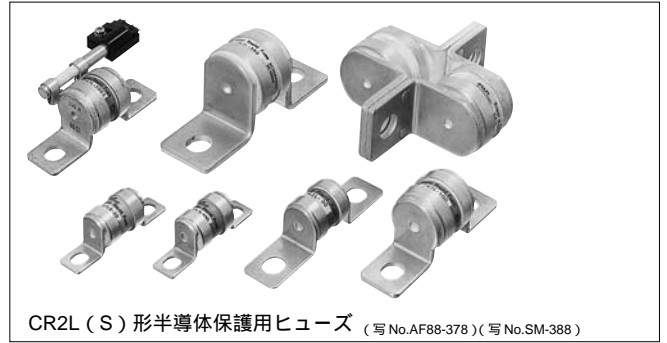
品名	形式	商品コード	納期	希望小売価格(円)
耐熱形ヒューズリンク	BLA003 (T)	CF1A-0031T		465
	BLA005 (T)	CF1A-0051T		
	BLA010 (T)	CF1A-0101T		480
	BLA015 (T)	CF1A-0151T		
	BLA020 (T)	CF1A-0201T		515
	BLA030 (T)	CF1A-0301T		
	BLA040 (T)	CF1A-0401T		930
	BLA060 (T)	CF1A-0601T		
	BLA075 (T)	CF1A-0751T		1,385
	BLA100 (T)	CF1A-1001T		

品名	形式	商品コード	納期	希望小売価格(円)	
部品	リング抜き差し具	CZ2AA		925	
	キャップ締めつ具	Pa100H	CZ2FA		8,290
		Pa200H	CZ2FB		
		Pa400H	CZ2FC		
	絶縁物	Ba30用	CZ2DA		340
		Ba60用	CZ2DB		
		Ba100用	CZ2DC		
		Ba200用	CZ2DD		
	Ba400用	CZ2DE		1,690	
	充電部保護カバー	CG-30			CZ2ND

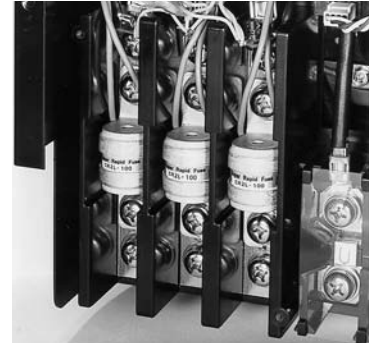


特長

- 全遮断 I_t が小さい。
- 半導体素子の保護が、より確実に行えます。
- 小形で取付けが簡単
- 小形で取付けが簡単な L 形端子付です。
- 450A 定格品までは一本物で対応します。
- 高遮断容量
- 遮断電流は AC250V 100kA (対称値) です。
- 直流電流も遮断可能
- DC400V まで適用可能です。
- 繰り返し電流に強い。
- 激しい電流変化にともなう負荷電流に対してもヒューズエレメントは、十分耐えられる構造となっています。
- 溶断表示ヒューズ、マイクロスイッチ (1c 接点) も取付け可能
- UL 規格認定品も準備
- 一部定格品については、UL 規格取得品も準備しています。
- ヒューズホルダも準備
- 組込装置のコンパクト化に対応できます。



CR2L(S) 形半導体保護用ヒューズ (写 No.AF88-378)(写 No.SM-388)



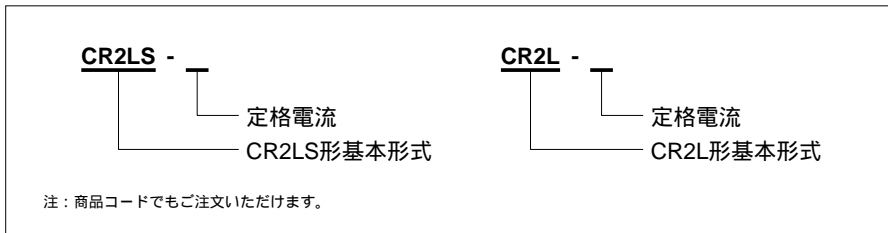
CR2L 形の使用例

(写 No.SI-852)

F2

低圧限流ヒューズ

ご注文指定事項 (形式)



定格仕様

形式 (CR2K互換性形)	商品コード	形式 (ショートサイズ形)	商品コード	定格			動作過電圧 [V] (注1)	I ² t値 (×10 ³ A ² s)			電力損失 [W] (注4)
				電圧 [V]	電流 [A]	遮断電流		許容 (注2)	溶断 (注2)	全遮断 (注3)	
		CR2LS-10	CF5P02-010	AC250	10	100kA	max 500	0.003	0.006	0.04	1.2
		CR2LS-20	CF5P02-020		20	at		0.013	0.027	0.17	3.0
CR2L-30	CF5R02-030	CR2LS-30	CF5P02-030		30	AC250V		0.029	0.06	0.35	4.0
CR2L-50	CF5R02-050	CR2LS-50	CF5P02-050		50	0.10		0.20	0.85	6.0	
CR2L-75	CF5R02-075	CR2LS-75	CF5P02-075		75	0.28		0.56	2.3	9.0	
CR2L-100	CF5R02-100	CR2LS-100	CF5P02-100		100	0.40		0.81	4.0	12.0	
CR2L-125	CF5R02-125				125	0.77		1.57	6.5	14.0	
CR2L-140	CF5R02-140				140	0.90		1.83	7.0	16.0	
CR2L-150	CF5R02-150				150	1.11		2.26	9.5	18.0	
CR2L-175	CF5R02-175				175	1.50		3.07	13	21.0	
CR2L-200	CF5R02-200				200	2.02		4.01	17	23.0	
CR2L-225	CF5R02-225				225	2.49		5.08	22	26.0	
CR2L-260	CF5R02-260				260	3.58		7.32	27	30.0	
CR2L-300	CF5R02-300				300	4.72		9.63	38	35.0	
CR2L-325	CF5R02-325				325	5.60		11.43	49	37.0	
CR2L-350	CF5R02-350				350	7.8		16.0	60	37.0	
CR2L-400	CF5R02-400				400	11.7		24.0	103	39.0	
CR2L-450	CF5R02-450				450	15.1		31.0	140	46.0	
CR2L-500	CF5R02-500				500	19.6		40.0	160	48.0	
CR2L-550	CF5R02-550				550	24.0		48.0	200	51.0	
CR2L-600	CF5R02-600			600	25.4	52.0	215	56.0			

(注1) 定格電圧、定格遮断電流における最大値を示します。

(注2) 放熱を無視できる領域での計算値です。

(注3) 定格電圧における最大遮断I²t値です。

(注4) 標準接続導体 (F2-4ページをご参照ください) を接続して、定格電流を流した時の値です。

(注5) 印はヒューズリンク2バラ方式です。

(注6) UL規格認定品も準備しています。F2-36ページをご参照下さい。

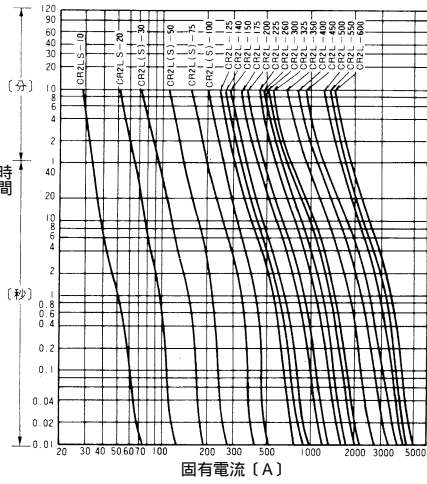


低圧限流ヒューズ

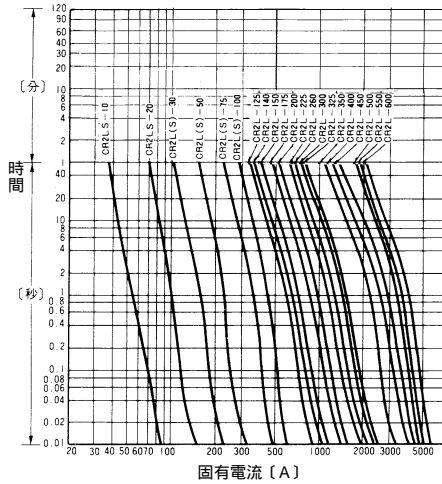
スーパーラピッドヒューズ CR2L(S)

特性曲線

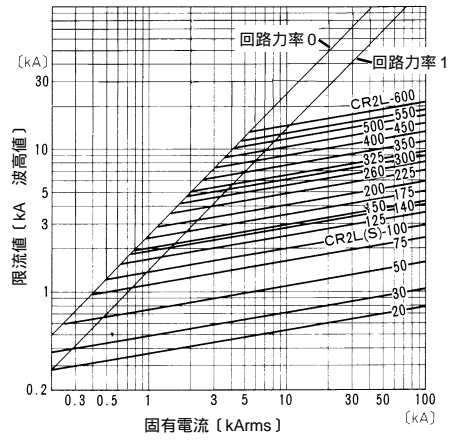
溶断時間電流特性



動作時間電流特性



限流特性



(注) 特性曲線は曲線の示す範囲での適用を検討してください。

UL 規格認定品 (UL FILE NO.E92312)

CR2LS 形及び CR2L 形の下記定格品については、UL 規格を取得しております。
お求めの際は、下記形式をご指示ください。

形式	CR2LS-10 / UL	CR2LS-20 / UL	CR2LS-30 / UL	CR2LS-50 / UL	CR2LS-75 / UL	CR2LS-100 / UL
定格電流 [A]	10	20	30	50	75	100
定格電圧	AC250V / DC400V					
定格遮断電流	10kA (pf0.8) / 10kA (時定数2.0ms)					
希望小売価格 (円) (税抜き)	1,510	1,510	1,510	1,510	1,575	1,730

形式	CR2L-150 / UL	CR2L-200 / UL	CR2L-260 / UL	CR2L-300 / UL	CR2L-325 / UL	CR2L-350 / UL	CR2L-400 / UL	CR2L-450 / UL	CR2L-500 / UL	CR2L-550 / UL	CR2L-600 / UL
定格電流 [A]	150	200	260	300	325	350	400	450	500	550	600
定格電圧	AC250V / DC400V										
定格遮断電流	10kA (pf0.8) / 10kA (時定数2.0ms)										
希望小売価格 (円) (税抜き)	2,155	2,380	2,600	2,710	2,810	3,460	3,680	3,900	5,140	5,250	5,360

(注1) 上記の溶断表示ヒューズ付品および溶断表示ヒューズ+マイクロスイッチ付品もUL認定品です。

CSA 試験審査品 (CSA FILE NO.LO4000-4090)

CR2LS 形の下記定格品については、CSA の性能審査証明を受けております。
お求めの際は、下記形式をご指示ください。CSA の認定を受ける必要のある半導体電源装置等にご使用の場合は、上記 CSA FILE NO. を指示の上 CSA に申請ください。

形式	CR2LS-10 / UL	CR2LS-20 / UL	CR2LS-30 / UL	CR2LS-50 / UL	CR2LS-75 / UL
定格電流 [A]	10	20	30	50	75
定格電圧	AC250V / DC400V				
定格遮断電流	10kA (pf0.8) / 10kA (時定数2.0ms)				
希望小売価格 (円) (税抜き)	1,510	1,510	1,510	1,510	1,575

TÜV 試験審査品 (10 ~ 350A 品 : TÜV Rep.No.E9450643E02)

CR2LS 形及び CR2L 形の下記定格品については、TÜV の性能審査証明を受けております。
お求めの際は、下記形式をご指示ください。

形式	CR2LS-10 / UL	CR2LS-20 / UL	CR2LS-30 / UL	CR2LS-50 / UL	CR2LS-75 / UL	CR2LS-100 / UL
定格電流 [A]	10	20	30	50	75	100
定格電圧	AC250V / DC350V					
定格遮断電流	10kA (pf0.8) / 8kA (時定数2.0ms)					
希望小売価格 (円) (税抜き)	1,510	1,510	1,510	1,510	1,575	1,730

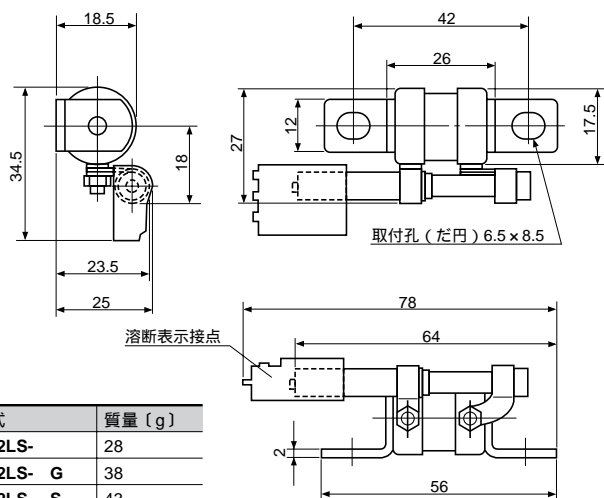
形式	CR2L-150 / UL	CR2L-200 / UL	CR2L-260 / UL	CR2L-300	CR2L-350 / UL
定格電流 [A]	150	200	260	300	350
定格電圧	AC250V / DC350V				
定格遮断電流	10kA (pf0.8) / 8kA (時定数2.0ms)				
希望小売価格 (円) (税抜き)	2,155	2,380	2,600	2,710	3,460

F2

低圧限流ヒューズ

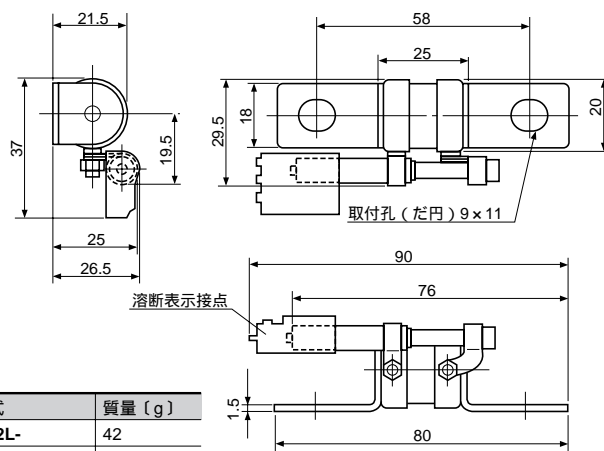
外形寸法図〔溶断表示ヒューズ+ マイクロスイッチ付〕〔単位：mm〕

CR2LS-10 ~ 100形



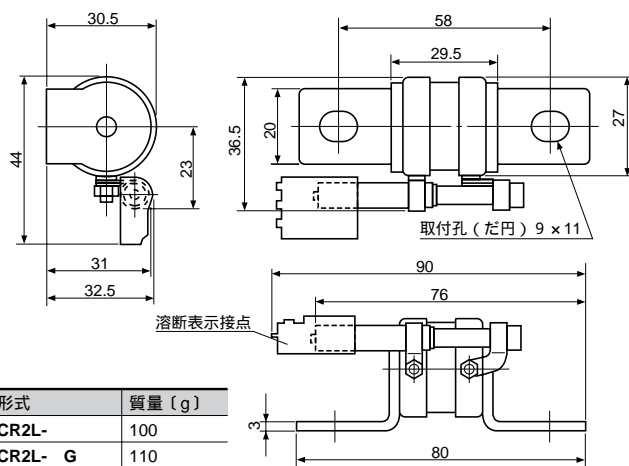
形式	質量 [g]
CR2LS-	28
CR2LS- G	38
CR2LS- S	43

CR2L-30 ~ 50形



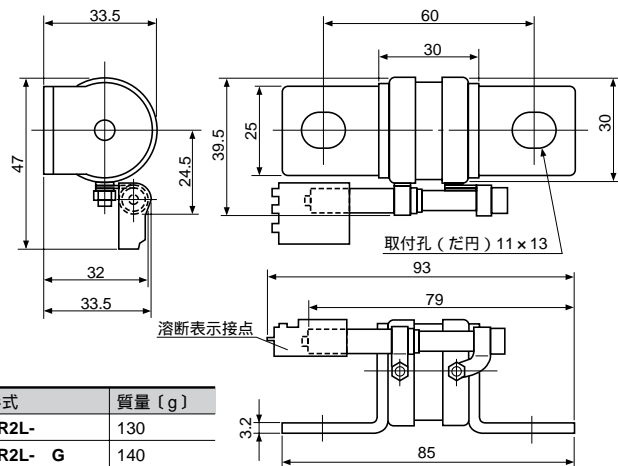
形式	質量 [g]
CR2L-	42
CR2L- G	52
CR2L- S	57

CR2L-75 ~ 175形



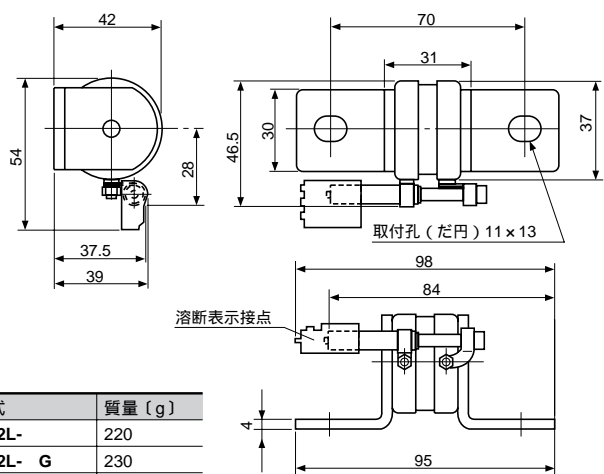
形式	質量 [g]
CR2L-	100
CR2L- G	110
CR2L- S	115

CR2L-200 ~ 325形



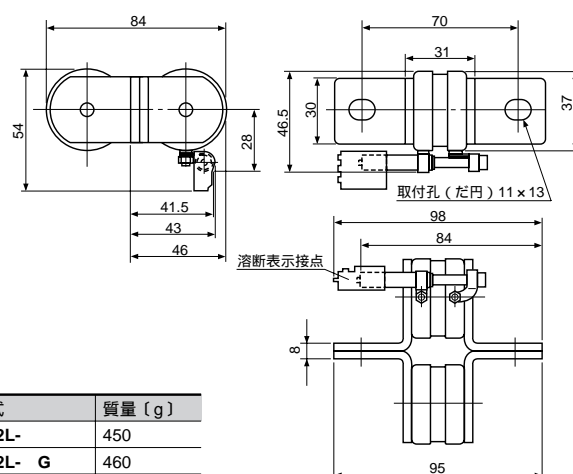
形式	質量 [g]
CR2L-	130
CR2L- G	140
CR2L- S	145

CR2L-350 ~ 450形



形式	質量 [g]
CR2L-	220
CR2L- G	230
CR2L- S	235

CR2L-500 ~ 600形



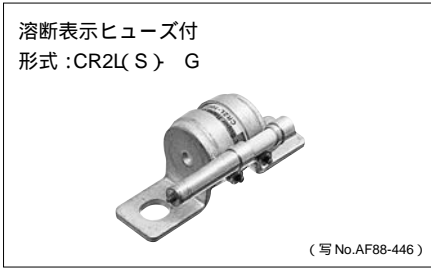
形式	質量 [g]
CR2L-	450
CR2L- G	460
CR2L- S	465



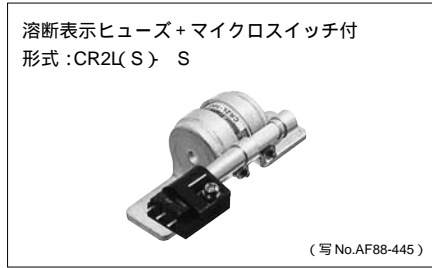
低圧限流ヒューズ

スーパーラピッドヒューズ CR2L(S)

溶断表示ヒューズ・マイクロスイッチ



ヒューズ本体の溶断時に、目視でその状態を確認できます。溶断表示ヒューズの顧客殿での後付けはできません。



ヒューズ本体の溶断時に、電氣的に、その状態を表示できます。

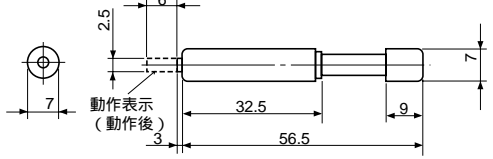


マイクロスイッチはネジをゆるめる事により溶断表示ヒューズに取付、取り外しができます。

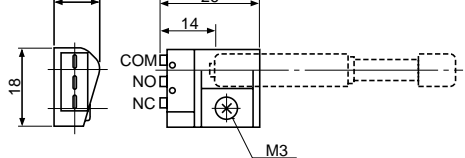
外形寸法図

[単位: mm]

F2 溶断表示ヒューズ



マイクロスイッチ



マイクロスイッチ定格

接点構成	1C			
定格電圧 [V]	AC		DC	
	125	250	30	50
定格電流 および開閉 電流 [A]	抵抗負荷	3	1	2
	誘導負荷	2	0.5	1.5
		力率0.6~0.7		時定数7ms以下

溶断表示ヒューズの最低動作電圧

10V

溶断表示回路の絶縁耐電圧

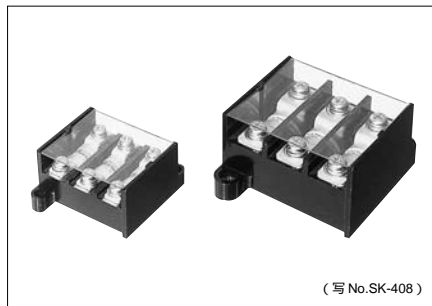
同極端子間: AC600V 1分間

ヒューズ本体と接点間: AC2000V 1分間

ヒューズホルダ CM-1A, CM-2A形

特長

- 安全カバーがワンタッチ取付
- 透明の安全カバーがねじレスで簡単に取付け、取はずしができます。
- 作業性が良好
- ヒューズとリード線の締付端子を共通化したため、ねじ本数が1/2となり、工数の低減がはかれます。
- 小形、軽量、安価です。



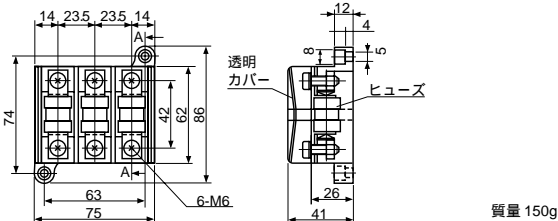
適用ヒューズ形式

形式	商品コード	適用ヒューズ形式
CM-1A	CZ2KA	CR2LS-10~100
CM-2A	CZ2KB	CR2L-30~175

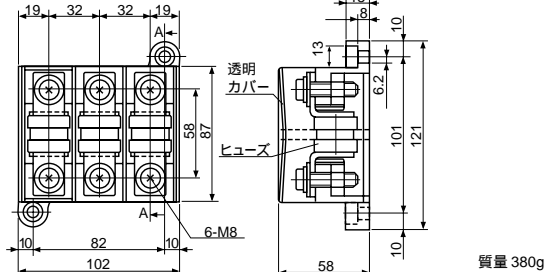
- (注1) 運用ヒューズ定格電流の80%以下でご使用ください。
- (注2) CM-1Aに38mm²絶縁電線を接続する場合、アンプ端子はR38-S6をご使用ください。
- (注3) 溶断表示ヒューズ・マイクロスイッチ付の場合は、適用できません。
- (注4) UL認定は取得しておりません。

外形寸法図 [単位: mm]

CM-1A形



CM-2A形



ご注文に際して

下記事項をご指定ください。(例)

品名: スーパーラピッドヒューズ

形式: CR2LS-50

数量: 30個

[注] 溶断表示ヒューズ, マイクロスイッチ付およびマイクロスイッチ単体のご指定方法

ご注文に際しては、下記例にしたがいご指定ください。

溶断表示ヒューズ付をご要望の場合

ヒューズ本体形式の末尾にGをご記入ください。

(例) CR2L-30G, CR2L-400G

溶断表示ヒューズ+マイクロスイッチ付をご要望の場合

ヒューズ本体形式の末尾にSをご記入ください。

(例) CR2L-30S, CR2L-400S

マイクロスイッチのみをご要望の場合

下記形式をご記入ください。

CRX-1

価格 (税抜き)・納期

品名	形式	商品コード	納期	希望小売価格〔円〕
小形丸筒タイプ (250V)	ショートサイズ	CR2LS-10	CF5P02-010	1,510
		CR2LS-20	CF5P02-020	
		CR2LS-30	CF5P02-030	
		CR2LS-50	CF5P02-050	
		CR2LS-75	CF5P02-075	
		CR2LS-100	CF5P02-100	
	標準サイズ	CR2L-30	CF5R02-030	1,680
		CR2L-50	CF5R02-050	
		CR2L-75	CF5R02-075	
		CR2L-100	CF5R02-100	
		CR2L-125	CF5R02-125	
		CR2L-140	CF5R02-140	
		CR2L-150	CF5R02-150	
		CR2L-175	CF5R02-175	
		CR2L-200	CF5R02-200	
		CR2L-225	CF5R02-225	
		CR2L-260	CF5R02-260	
		CR2L-300	CF5R02-300	
		CR2L-325	CF5R02-325	
		CR2L-350	CF5R02-350	
		CR2L-400	CF5R02-400	
		CR2L-450	CF5R02-450	
		CR2L-500	CF5R02-500	
		CR2L-550	CF5R02-550	
		CR2L-600	CF5R02-600	
	部品	ヒューズ	CM-1A	CZ2KA
ホルダー		CM-2A	CZ2KB	2,970
マイクロスイッチ		CRX-1	CZCLA	600

<input type="checkbox"/>	標準品	<input type="checkbox"/>	準標準品	<input type="checkbox"/>	受注品	<input type="checkbox"/>	E
--------------------------	-----	--------------------------	------	--------------------------	-----	--------------------------	---

(注1) 溶断表示ヒューズ付の場合 (商品コード2G) の値増額 + 1,150円
 溶断表示ヒューズ + マイクロスイッチ付の場合 (商品コード2S) の値増額 + 1,750円
 マイクロスイッチCRX-1 (商品コードCZ2LA) 単体の値段 : 600円

品名	形式	商品コード	納期	希望小売価格〔円〕
海外規格品	ショートサイズ	CR2LS-10 / UL	CF5P02-010ZC	1,510
		CR2LS-20 / UL	CF5P02-020ZC	
		CR2LS-30 / UL	CF5P02-030ZC	
		CR2LS-50 / UL	CF5P02-050ZC	
		CR2LS-75 / UL	CF5P02-075ZC	
		CR2LS-100 / UL	CF5P02-100ZC	
	標準サイズ	CR2L-150 / UL	CF5R02-150ZC	2,155
		CR2L-200 / UL	CF5R02-200ZC	
		CR2L-260 / UL	CF5R02-260ZC	
		CR2L-300 / UL	CF5R02-300ZC	
		CR2L-325 / UL	CF5R02-325ZC	
		CR2L-350 / UL	CF5R02-350ZC	
		CR2L-400 / UL	CF5R02-400ZC	
		CR2L-450 / UL	CF5R02-450ZC	
		CR2L-500 / UL	CF5R02-500ZC	
		CR2L-550 / UL	CF5R02-550ZC	
		CR2L-600 / UL	CF5R02-600ZC	

<input type="checkbox"/>	標準品	<input type="checkbox"/>	準標準品	<input type="checkbox"/>	受注品	<input type="checkbox"/>	E
--------------------------	-----	--------------------------	------	--------------------------	-----	--------------------------	---

F2
低圧限流ヒューズ