



中华人民共和国国家标准

GB/T 2951.12—2008/IEC 60811-1-2:1985
代替 GB/T 2951.2—1997

电缆和光缆绝缘和护套材料通用试验方法 第 12 部分：通用试验方法—— 热老化试验方法

Common test methods for insulating and sheathing materials
of electric and optical cables—
Part 12: Methods for general application—Thermal ageing methods

(IEC 60811-1-2:1985, IDT)

2008-06-26 发布

2009-04-01 实施

中华人民共和国国家质量监督检验检疫总局 发布
中国国家标准化管理委员会

中 华 人 民 共 和 国
国 家 标 准
电 缆 和 光 缆 绝 缘 和 护 套 材 料 通 用 试 验 方 法
第 12 部 分：通 用 试 验 方 法——
热 老 化 试 验 方 法
GB/T 2951.12—2008/IEC 60811-1-2:1985

*

中 国 标 准 出 版 社 出 版 发 行
北 京 复 兴 门 外 三 里 河 北 街 16 号
邮 政 编 码：100045

网 址 www.spc.net.cn

电 话：68523946 68517548

中 国 标 准 出 版 社 秦 皇 岛 印 刷 厂 印 刷
各 地 新 华 书 店 经 销

*

开 本 880×1230 1/16 印 张 0.75 字 数 19 千 字
2008 年 10 月 第 一 版 2008 年 10 月 第 一 次 印 刷

*

书 号：155066·1-33423

如 有 印 装 差 错 由 本 社 发 行 中 心 调 换
版 权 专 有 侵 权 必 究
举 报 电 话：(010)68533533

前 言

GB/T 2951《电缆和光缆绝缘和护套材料通用试验方法》分为 10 个部分：

- 第 11 部分：通用试验方法——厚度和外形尺寸测量——机械性能试验；
- 第 12 部分：通用试验方法——热老化试验方法；
- 第 13 部分：通用试验方法——密度测定方法——吸水试验——收缩试验；
- 第 14 部分：通用试验方法——低温试验；
- 第 21 部分：弹性体混合料专用试验方法——耐臭氧试验——热延伸试验——浸矿物油试验；
- 第 31 部分：聚氯乙烯混合料专用试验方法——高温压力试验——抗开裂试验；
- 第 32 部分：聚氯乙烯混合料专用试验方法——失重试验——热稳定性试验；
- 第 41 部分：聚乙烯和聚丙烯混合料专用试验方法——耐环境应力开裂试验——熔体指数测量方法——直接燃烧法测量聚乙烯中碳黑和/或矿物质填料含量——热重分析法(TGA)测量碳黑含量——显微镜法评估聚乙烯中碳黑分散度；
- 第 42 部分：聚乙烯和聚丙烯混合料专用试验方法——高温处理后抗张强度和断裂伸长率试验——高温处理后卷绕试验——空气热老化后的卷绕试验——测定质量的增加——长期热稳定性试验——铜催化氧化降解试验方法；
- 第 51 部分：填充膏专用试验方法——滴点——油分离——低温脆性——总酸值——腐蚀性——23℃时的介电常数——23℃和 100℃时的直流电阻率。

本部分为 GB/T 2951 的第 12 部分。

本部分等同采用 IEC 60811-1-2:1985《电缆和光缆绝缘和护套材料通用试验方法 第 1-2 部分：通用试验方法——热老化试验方法》及其 A1:1989“第 1 号修改单”和 A2:2000“第 2 号修改单”(英文版)。

考虑到我国国情和便于使用,本部分做了下列编辑性修改：

- 用“第 12 部分”代替“第 1-2 部分”；
- 用小数点“.”代替作为小数点的“,”；
- 删除国际标准的前言；
- 本部分在 IEC 60811-1-2 原文第 1 章和第 3 章未与 IEC 60811-1-2 的标准名称中增加的“和光缆”相协调处增加了“光缆”；
- 本部分按 2000 年以后更新版本的 IEC 60811 其他部分出版物文本编排方式在第 1 章中增加第 1.1“规范性引用文件”,将 IEC 60811-1-2 原文在前言中列出的引用文件移入本条,并引用了采用国际标准的我国标准而非国际标准；
- 本部分删除了 IEC 60811-1-2 原文中说明 IEC 60811 所有部分与已被其代替而撤消的 IEC 538 和 IEC 540 出版物对应关系的附录 A。

本部分代替 GB/T 2951.2—1997《电缆绝缘和护套材料通用试验方法 第 1 部分：通用试验方法 第 2 节：热老化试验方法》。

本部分与 GB/T 2951.2—1997 相比主要变化如下：

- 标准名称改为：“电缆和光缆绝缘和护套材料通用试验方法 第 12 部分：通用试验方法——热老化试验方法”；
- 与标准名称相对应,标准英文名称改为：“Common test methods for insulating and sheathing materials of electric and optical cables—Part 12: Methods for general application—Thermal ageing methods”；

- 第1章“配电用电缆和通信电缆,包括船用电缆”,改为“配电及通信用电缆和光缆,包括船舶和近海用电缆和光缆”(1997版的第1章;本版的第1章);
- 第1章中增加1.1“规范性引用文件”(1997版的第1章;本版的第1章);
- 第3章“适用范围”增加“光缆”(1997版的第3章;本版的第3章);
- 8.1.2删除了“烘箱内不应使用鼓风机”,增加了“除在产品标准中另有规定外,橡皮材料老化试验时允许使用带有旋转鼓风机的烘箱。对于其他材料,老化试验的烘箱不允许带有鼓风机。有疑问时,橡皮材料也应在鼓风机不工作的状态下进行试验。”(1997版的8.1.2;本版的8.1.2);
- 将8.1.3.1第五段中“组分实质上……”改为“组分明显……”,并增加了“在同一烘箱中”(1997版的8.1.3.1;本版的8.1.3.1);
- 8.1.3.3修改为分列的“a)”项和“b)”项(1997版的8.1.3.3;本版的8.1.3.3);
- 表1增加了表的标题,还增加了第5种和第6种导体的绝缘线芯老化试验方法的概述内容(1997版的表1;本版的表1);
- 8.4.1 b)项公式的式注中“ C_p ——常压下空气的比热”的单位由“1.003 J/g”改为“(J·g⁻¹·K⁻¹)”(1997版的8.4.1;本版的8.4.1)。

本部分由中国电器工业协会提出。

本部分由全国电线电缆标准化技术委员会归口。

本部分起草单位:上海电缆研究所。

本部分主要起草人:李明珠、王申、朱永华、王春红、黄萱。

本部分所代替标准的历次版本发布情况为:

- GB/T 2951.2—1997;
- GB 2951.7—1982、GB/T 2951.7—1994、GB 2951.8—1983、GB/T 2951.8—1994、GB 2951.9—1983、GB/T 2951.9—1994。

电缆和光缆绝缘和护套材料通用试验方法

第 12 部分:通用试验方法——

热老化试验方法

1 范围

GB/T 2951 规定了配电及通信用电缆和光缆,包括船舶及近海用电缆和光缆的聚合物绝缘和护套材料的试验方法。

GB/T 2951 的本部分规定了热老化试验方法。这些方法适用于最普通类型的绝缘和护套材料(弹性体、聚氯乙烯、聚乙烯、聚丙烯等)。

1.1 规范性引用文件

下列文件中的条款通过 GB/T 2951 的本部分的引用而成为本部分的条款。凡是注日期的引用文件,其随后所有的修改单(不包括勘误的内容)或修订版均不适用于本部分,然而,鼓励根据本部分达成协议的各方研究是否可使用这些文件的最新版本。凡是不注日期的引用文件,其最新版本适用于本部分。

GB/T 2951.11—2008 电缆和光缆绝缘和护套材料通用试验方法 第 11 部分:通用试验方法——厚度和外形尺寸测量——机械性能试验(IEC 60811-1-1:1993, IDT)

GB/T 2951.32—2008 电缆和光缆绝缘和护套材料通用试验方法 第 32 部分:聚氯乙烯混合物料专用试验方法——失重试验——热稳定性试验(IEC 60811-3-2:1985, IDT)

2 试验原则

本部分没有规定全部的试验条件(诸如温度、持续时间等)以及全部的试验要求,它们应在有关电缆产品标准中加以规定。

本部分规定的任何试验要求可以在有关电缆产品标准中加以修改,以适应特殊类型电缆的需要。

3 适用范围

本部分规定的试验条件和试验参数适用于电缆、光缆、电线和软线的最常见类型的绝缘和护套材料。

4 型式试验和其他试验

本部分规定的试验方法首先是作为型式试验用的。某些试验项目的型式试验和经常进行的试验(如例行试验)的条件有本质上的区别,本部分已指明了这些区别。

5 预处理

所有的试验应在绝缘和护套料挤出或硫化(或交联)后存放至少 16 h 方可进行试验。

6 试验温度

除非另有规定,试验应在环境温度下进行。

7 中间值

将获得的应有个数的试验数据以递增或递减次序排列,若有效数据的个数是奇数时,则中间值为正中间一个数值;若为偶数时,则中间值为中间两个数值的平均值。

8 热老化方法

8.1 空气烘箱老化

8.1.1 概述

空气烘箱老化处理可以按有关电缆产品标准中的要求进行:

- a) 对制备好的试件(见 8.1.3);
- b) 对成品电缆试样(见 8.1.4);
- c) 对失重试验(见 GB/T 2951.32—2008)。

老化试验 a) 和失重试验 c) 可结合起来在同一试件上进行。

8.1.2 试验设备

自然通风烘箱和压力通风烘箱。空气进入烘箱的方式应使空气流过试件表面,然后从烘箱顶部附近排出。在规定的老化温度下,烘箱内全部空气更换次数每小时应不少于 8 次,也不多于 20 次。

测量通过烘箱的空气流量有两种方法,见 8.4。

除在产品标准中另有规定外,橡皮材料老化试验时允许使用带有旋转鼓风机的烘箱。对于其他材料,老化试验的烘箱不允许带有鼓风机。有疑问时,橡皮材料也应在鼓风机不工作的状态下进行试验。

8.1.3 试件制备

8.1.3.1 不带导体的绝缘材料试件和护套材料试件的老化

老化应在环境空气组分和压力的大气中进行。

按 GB/T 2951.11—2008 第 9 章规定准备的试件应垂直悬挂在烘箱的中部,每一试件与其他任何试件之间的间距至少为 20 mm。

若有任何要用于失重试验的试件,则这些试件所占烘箱的容积应不大于 0.5%。

试件在烘箱中的温度和时间按有关电缆产品标准的规定。

组分明显不同的材料不应同时在同一个烘箱中进行试验。

老化试验结束后,应从烘箱中取出试件,并在环境温度下放置至少 16 h,避免阳光直接照射。然后按 GB/T 2951.11—2008 第 9.1.7 对绝缘和护套进行拉力试验。

8.1.3.2 带导体绝缘线芯试件的老化

a) 如果老化后导体和隔离层(若有)能从绝缘上取出而不损伤绝缘,则试验步骤规定为:将绝缘线芯试样切成样段,其长度应足够,尽可能在紧靠老化前拉力试验用试样处取样(见 GB/T 2951.11—2008 中 9.1.3)。将这些样段按 8.1.3.1 规定进行老化,老化后取出导体,试件按照 GB/T 2951.11—2008 中 9.1.4 的 b) 项测量其截面积。然后按照 GB/T 2951.11—2008 中 9.1.7 进行拉力试验。

b) 如果老化后在不损伤绝缘的条件下导体和隔离层(若有)不能从绝缘上剥离,则应采用表 1 规定的适当的试件制备方法及试验方法。

注:目前这些试验方法只适用于低压电缆(即不带导体屏蔽的电缆)中 90℃EPR 或 90℃XLPE 绝缘线芯。

表 1 由于老化后导体上绝缘或隔离层粘结使得制备试件有困难时,绝缘线芯的老化试验方法概述

铜导体的种类和导体的形状	试验方法
第 1 种:无镀层铜导体	见 8.1.3.3 中 a) 项,如果这种方法也产生了粘结问题,则见 8.1.3.4。在有争议的情况下,老化试验后应进行卷绕试验
第 1 种:金属镀层导体或在导体外有隔离层	见 8.1.3.4
第 2 种:由无镀层单线或金属镀层单线绞合而成,导体外带有隔离层或没有隔离层的 16 mm ² 及以下圆形铜导体	见 8.1.3.4
第 2 种:由无镀层单线或金属镀层单线绞合而成 16 mm ² 以上圆形或成型导体	见 8.1.3.5
第 5 种和第 6 种:由无镀层单线或金属镀层单线绞合而成,导体外带有隔离层或没有隔离层的 16 mm ² 及以下铜导体	见 8.1.3.3b) 项,如果这种方法也产生了粘结问题,则见 8.1.3.4。在有争议的情况下,老化试验后进行卷绕试验
第 5 种和第 6 种:由无镀层单线或金属镀层单线绞合而成 16 mm ² 以上铜导体	见 8.1.3.5
注:在卷绕试验时(见 8.1.3.4),老化条件可以与测定拉伸性能要求的条件不一样(见 8.1.3.2 和 8.1.3.3);应见有关电缆产品标准。	

8.1.3.3 带缩减(小)导体的管状试件的老化

a) 缩小直径的实心无镀层导体

按 GB/T 2951.11—2008 中 9.1.3 的 b) 项制备 5 个试件后,在管状试件中重新插入一根直径比原导体小 10% 及以下的无镀层实芯导体。该导体可以通过拉伸原导体的方式获得或者直接用一根满足上述小直径要求的导体。

将这些试件按 8.1.3.1 规定进行老化,老化后将导体从管状试件中抽出。按 GB/T 2951.11—2008 中 9.1.4 测量管状试件的截面积,然后按 GB/T 2951.11—2008 中 9.1.7 进行拉力试验。

b) 减少单丝数量的第 5 种和第 6 种导体

按 GB/T 2951.11—2008 中 9.1.3 的 b) 项制备 5 个试件。将试件中的约 30% 导体单丝抽出,或者将约 70% 的导体单丝重新插入管状试件中。

将这些试件按 8.1.3.1 规定进行老化,老化后将导体从管状试件中抽出。按 GB/T 2951.11—2008 中 9.1.4 测量管状试件的截面积,然后按 GB/T 2951.11—2008 中 9.1.7 进行拉力试验。

8.1.3.4 绝缘线芯试样的老化和卷绕试验

a) 取样和试件制备

从每一被试绝缘线芯上取两个适当长度的试件,试件尽可能靠近老化前拉力试验用试样处截取(见 GB/T 2951.11—2008)。

b) 老化步骤

试件应大致悬挂在烘箱的中部,使每个试件与相邻试样之间的间距至少为 20 mm,试件两端应撑住,并且其绝缘不应与其他物体接触。试件所占烘箱的容积应不大于 2%,并按有关电缆产品标准规定的温度和时间在烘箱中进行老化。

c) 卷绕试验

老化试验结束后即从烘箱中取出试件,并置于环境温度下至少 16 h,避免日光直接照射。然后在环境温度下将每个试样大约以 1 圈/5 s 的速度均匀地卷绕在试棒上,形成紧密螺旋圈。卷绕试验可在 GB/T 2951.14—2008 的 8.1.3 所述的装置上进行。

试棒直径应是绝缘线芯直径的 f 倍, f 值及卷绕圈数见表 2。

表 2

导体截面积/mm ²	系数 <i>f</i>	圈 数
2.5 及以下	1±0.1	7
4 和 6	2±0.1	6
10 和 16	4±0.1	5

d) 要求

卷绕试验结束后,对仍保持在试棒上的试件进行检验,用正常视力或矫正视力而不用放大镜检查时,两个绝缘试件均应无任何裂纹。试棒上的第一圈和最后一圈试件上的任何裂纹应忽略不计。

8.1.3.5 特殊方法制备的绝缘线芯试件的老化

a) 取样和试件制备

从每一被试绝缘线芯上取 3 个约 200 mm 长的试样,应尽可能在靠近老化前拉力试验用试样处截取(见 GB/T 2951.11—2008)。

扇形导体绝缘线芯试样试验时,应沿导体轴线在扇形背部的绝缘上切取宽度不小于 10 mm 的窄条,并将它与导体分开,接着将窄条绝缘重新安放在原来的位置,并在试件的中间和离端部约 20 mm 处用合适的金属线绑扎,使窄条又重新与导体保持良好接触,如图 1 所示。

圆形导体的绝缘线芯试样试验时应采用类似的方法,对较小尺寸(如导体截面积 25 mm²)的绝缘线芯可沿导体轴线将绝缘对半切开。

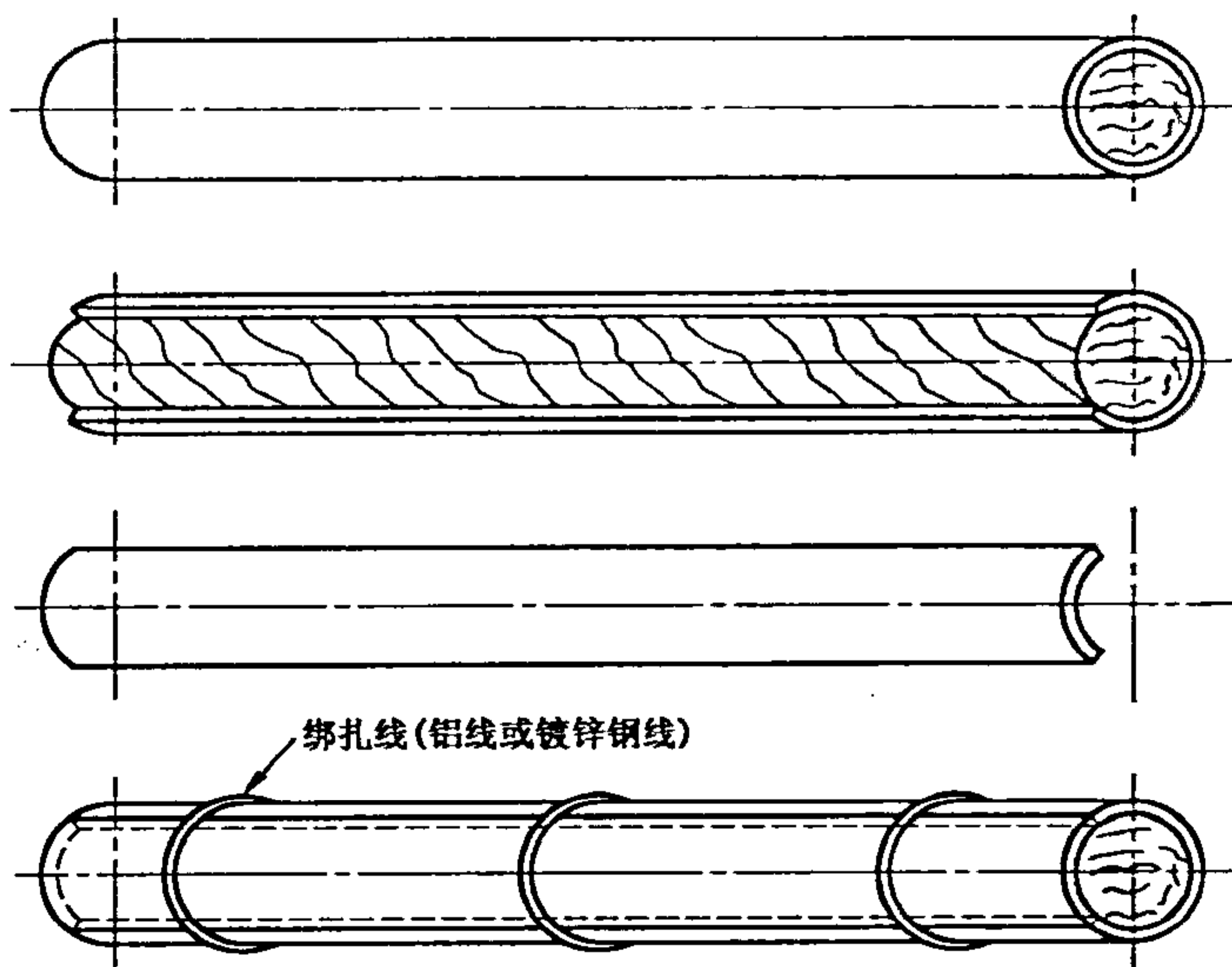


图 1

b) 老化步骤

用特殊方法制备的试件应悬挂在烘箱中部,使得每个试件与其他任何试样之间的间距至少为 20 mm,并且不应与任何其他物体接触,金属绑扎线除外,试件所占烘箱的容积应不大于 2%,老化温度和时间按有关电缆产品标准的规定。

老化试验结束后即从烘箱中取出试件,并置于环境温度下至少 16 h,避免阳光直接照射,然后剥开试样。按 GB/T 2951.11—2008 中 9.1.3 在每个试样上制备两个哑铃试件,如图 2 所示。试件的截面积按 GB/T 2951.11—2008 中 9.1.4 规定测量。

然后按 GB/T 2951.11—2008 中 9.1.7 进行拉力试验。

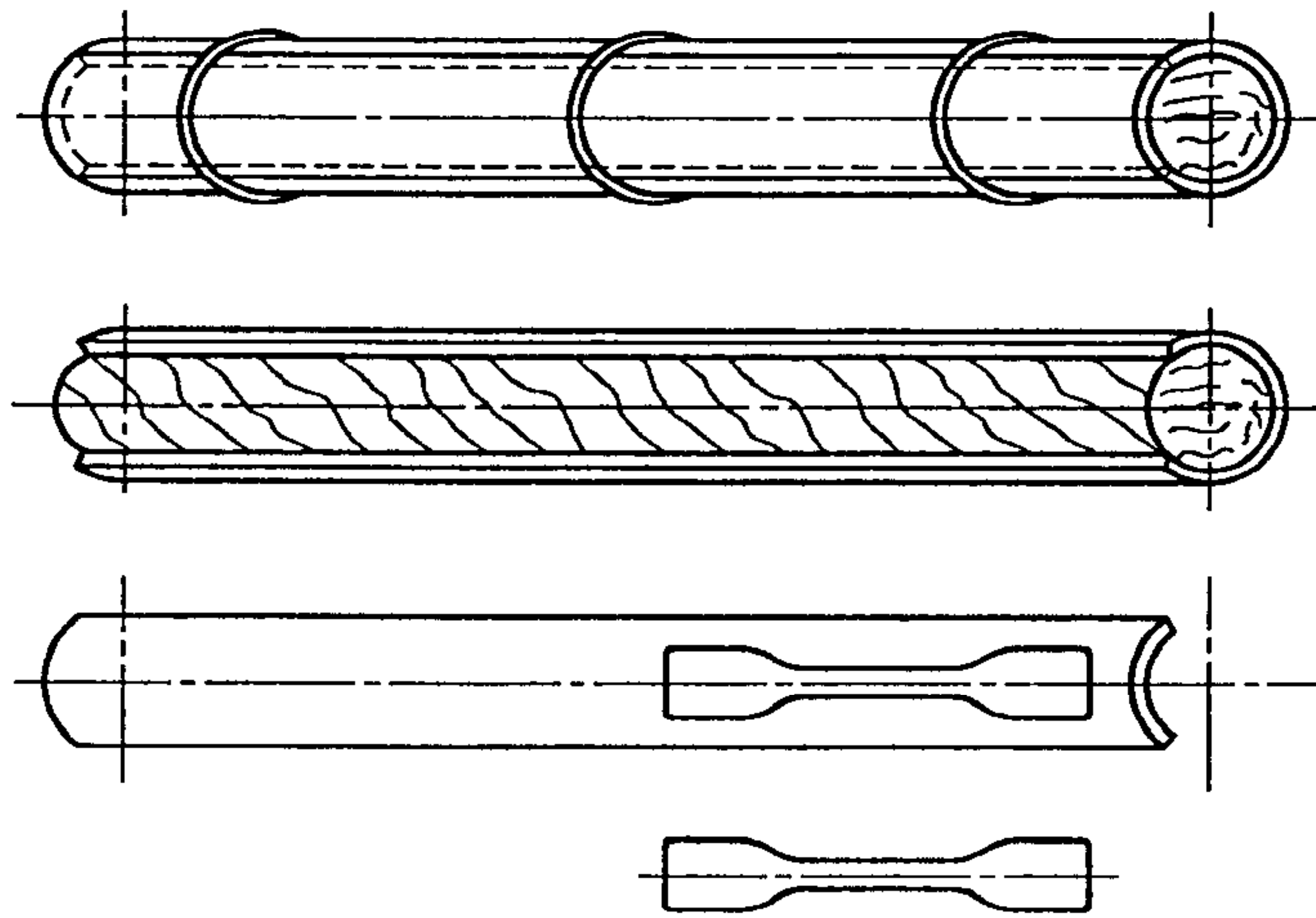


图 2

8.1.4 成品电缆试样制备

从成品电缆上取三段各约 200 mm 长样段,尽可能在靠近老化前拉力试验(见 GB/T 2951.11—2008)用试样处截取。

样段应垂直悬挂在烘箱中部,与其他样段之间间距至少为 20 mm,且样段所占烘箱的容积应不大于 2%。老化温度和时间按有关电缆产品标准的规定。

老化结束后即从烘箱中取出样段,并置于环境温度下至少 16 h,避免阳光直接照射,然后剥开三个样段,按 GB/T 2951.11—2008 第 9 章规定从每一绝缘线芯(最多三芯)的绝缘上以及每段电缆的护套上各切取两个试件,这样从每一线芯和护套上可制取 6 个试件。

若试件需削平或磨平至厚度不大于 2 mm 时,则应尽可能不在成品电缆中间不同类型材料接触的这边磨平或削平。如果必须在面向不同材料这边削去凸脊或磨平,则该边所除去的材料应尽可能少,以适度平整为限。

截面积测量及预处理完后,全部试件按 GB/T 2951.11—2008 第 9 章进行拉力试验。

8.2 空气弹老化

将 GB/T 2951.11—2008 第 9 章规定的试件置于室温下的空气弹中,试件彼此之间不接触。试件所占空气弹的有效容积应不大于十分之一。

组分实质上不同的材料不应同时进行空气弹老化试验。

空气弹应充满无油无潮气的空气,压力为 (0.55 ± 0.02) MPa。

老化温度和时间按有关电缆产品标准规定。

老化结束后,立即在不少于 5 min 时间内逐渐将压力降至大气压力,应避免试件中形成气孔。

然后从空气弹中取出试件,置于环境温度下至少 16 h,避免阳光直接照射。

按 GB/T 2951.11—2008 中 9.1.7 规定进行拉力试验。

8.3 氧弹老化

将 GB/T 2951.11—2008 第 9 章规定的试件置于室温下的氧弹中,试件彼此之间不接触。试件所占氧弹的有效容积应不大于十分之一。

组分实质上不同的材料不应同时进行氧弹试验。

氧弹应充满纯度不低于 97% 的工业氧气,压力为 (2.1 ± 0.07) MPa。

老化温度和时间按有关电缆产品标准的规定。

老化结束后,立即在不少于 5 min 时间内逐渐将压力降至大气压力,应避免试件中形成气孔。

然后从氧弹中取试件,置于环境温度下至少 16 h,避免阳光直接照射。

按 GB/T 2951.11—2008 中 9.1.7 进行拉力试验。

8.4 测量烘箱内空气流量的方法

8.4.1 方法 1——间接或功率损耗方法

- a) 在本方法中,以开着气门的烘箱保持在规定的试验温度下所需的功率与关着气门的烘箱保持在同一温度下所需的功率之差值,来测定流过烘箱的空气流量。开着气门的烘箱温度保持在规定的老化温度下所需的平均功率(P_1 瓦特),应在 30 min 或更长时间内测定。然后把通气口(必要时把温度计插孔)关闭,并在相同时间内测定烘箱保持在同一温度下所需的平均功率(P_2 瓦特)。

烘箱温度与环境温度之差对两组试验应相同是十分重要的,差别应小于 0.2 °C。环境温度应在离烘箱约 2 m 处,与烘箱的底部近似水平位置,且离任何物体至少 0.6 m 处测定。

- b) 开着气门时流过烘箱的空气总量由下式计算:

$$m = \frac{P_1 - P_2}{C_p(t_2 - t_1)}$$

$$V = \frac{3\,600m}{d}$$

式中:

C_p ——常压下空气的比热,单位为焦耳每克开尔文($Jg^{-1}K^{-1}$);

t_1 ——室温,单位为摄氏度(°C);

t_2 ——烘箱温度,单位为摄氏度(°C);

$P_1 - P_2$ ——功率损耗差,按上述规定;

m ——空气质量,单位为克每秒(g/s);

V ——空气体积,单位为升每小时(L/h);

d ——试验时实验室内空气密度,单位为克每升(g/L)。

注: 20 °C 和 760 mmHg 时空气密度为 1.205 g/L。

因此:

$$V = \frac{3\,600(P_1 - P_2)}{1.003d(t_2 - t_1)} \quad \text{或} \quad V = \frac{3\,590(P_1 - P_2)}{d(t_2 - t_1)}$$

此公式假定,当气门关闭时,没有空气通过烘箱。因此,烘箱应无漏气。烘箱门的接缝以胶粘带密封,所有的气孔(包括进气口)应有效地密封。

- c) 如果用瓦特表测量功率损耗,则当烘箱加热器在“开”状态时,用秒表测定总时间(s),并且在每一次“开”状态期间都要记录一次瓦特表读数。

瓦特表读数平均值乘以秒表指示的总时间,再除以试验持续时间(s),作为保持恒定温度所需的功率(W)。

- d) 若使用瓦特-小时或千瓦-小时表,则该表记录的总能量损耗的读数应除以试验持续时间,以小时的分数计。若使用家用千瓦-小时表,会因刻度单位太大不能在短时间内读出足够精确的数据,因此应采用表内的转盘作为功率损耗批示器。该表应一直运行,直到圆盘上的指示记号转到窗口中心的另一边,然后切断电源直至试验开始。

为了减少可能产生的误差,试验周期应长一些,使用圆盘约转 100 转。试验最好在圆盘标记可见时结束,若试验结束时还看不见标记,则应加上一估计圈数的分数值。试验的开始和结束应在加热周期“开-关”(例如加热器由恒温器接通的瞬间)的对应点上。

8.4.2 方法 2——直接和连续测量方法

装置说明

从高压空气源开始,即从空气管道系统或空气瓶开始。

- a) 空气压力调节器

一种把气压从供气源的高气压降到烘箱所需的很低气压的装置。
它具有保证恒压输出的调节阀。

b) 流量计

用来测量空气流速的仪表,见图 3,它是根据压力表的原理工作的,它有:

- 1) 校准毛细管。校准内径约 2 mm,校准长度约 70 mm,图 4 为一种典型校准曲线,可控制空气流速 500 L/h 和 600 L/h 及以下。
- 2) 双刻度压差计。压差范围在 0 至±300 mm 水柱之间,压差计的液体是蒸馏水。

c) 空气烘箱

一台在完全密封下运行的空气烘箱,密封还包括进气管四周,进气管最好由底部进入烘箱,出气孔应在烘箱顶部,只有此孔是开着的。

注:下列两点能提高本方法和设备的可能性:

- a) 上述流量计可认为是完全可靠,易于生产和校准,也适合于上述所说的空气流速范围;
- b) 试验证明,采取轻微的“强迫”通风,实际上不会改变烘箱内各点温度的均匀性。

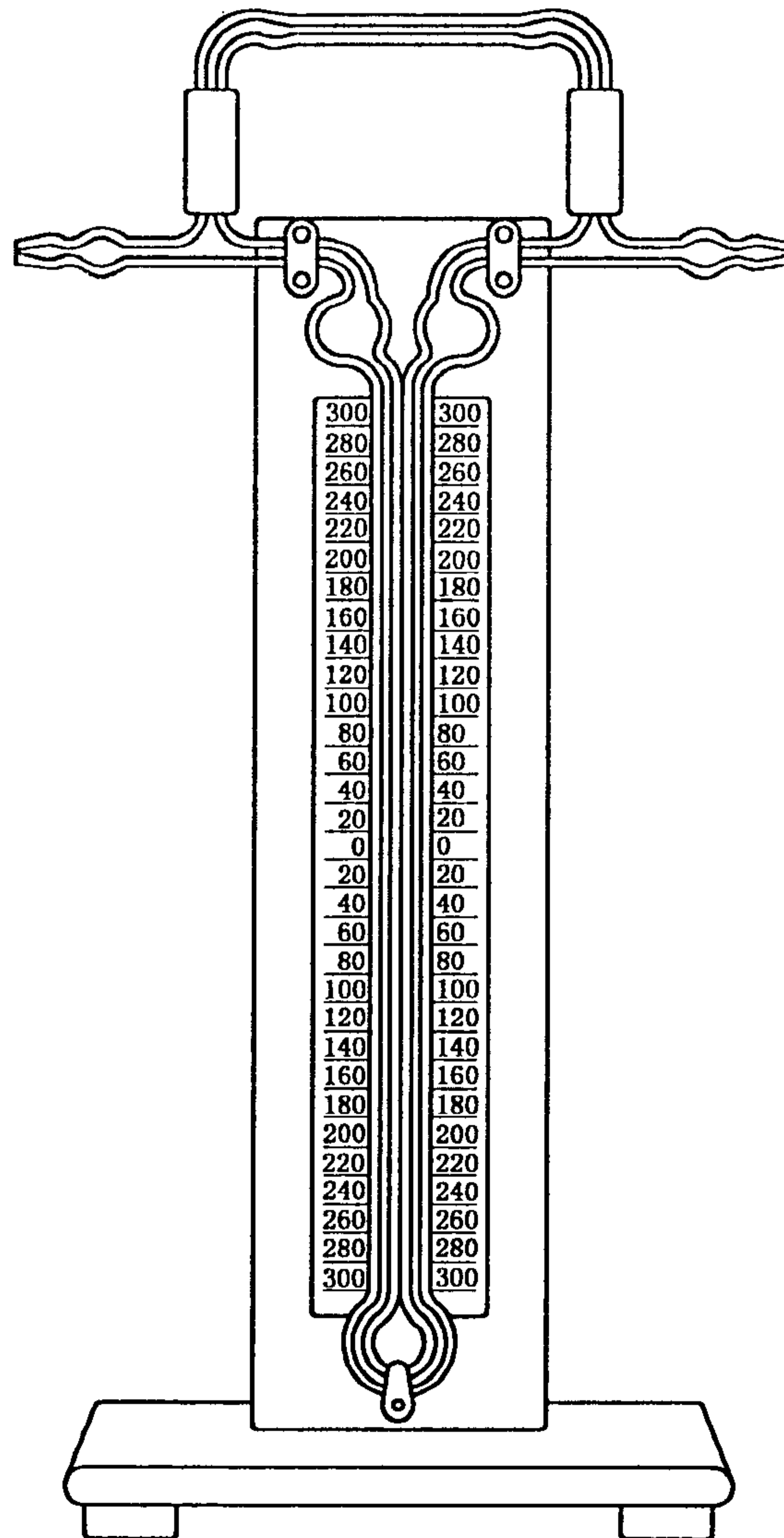


图 3 方法 2 中控制烘箱空气流量用的流量计

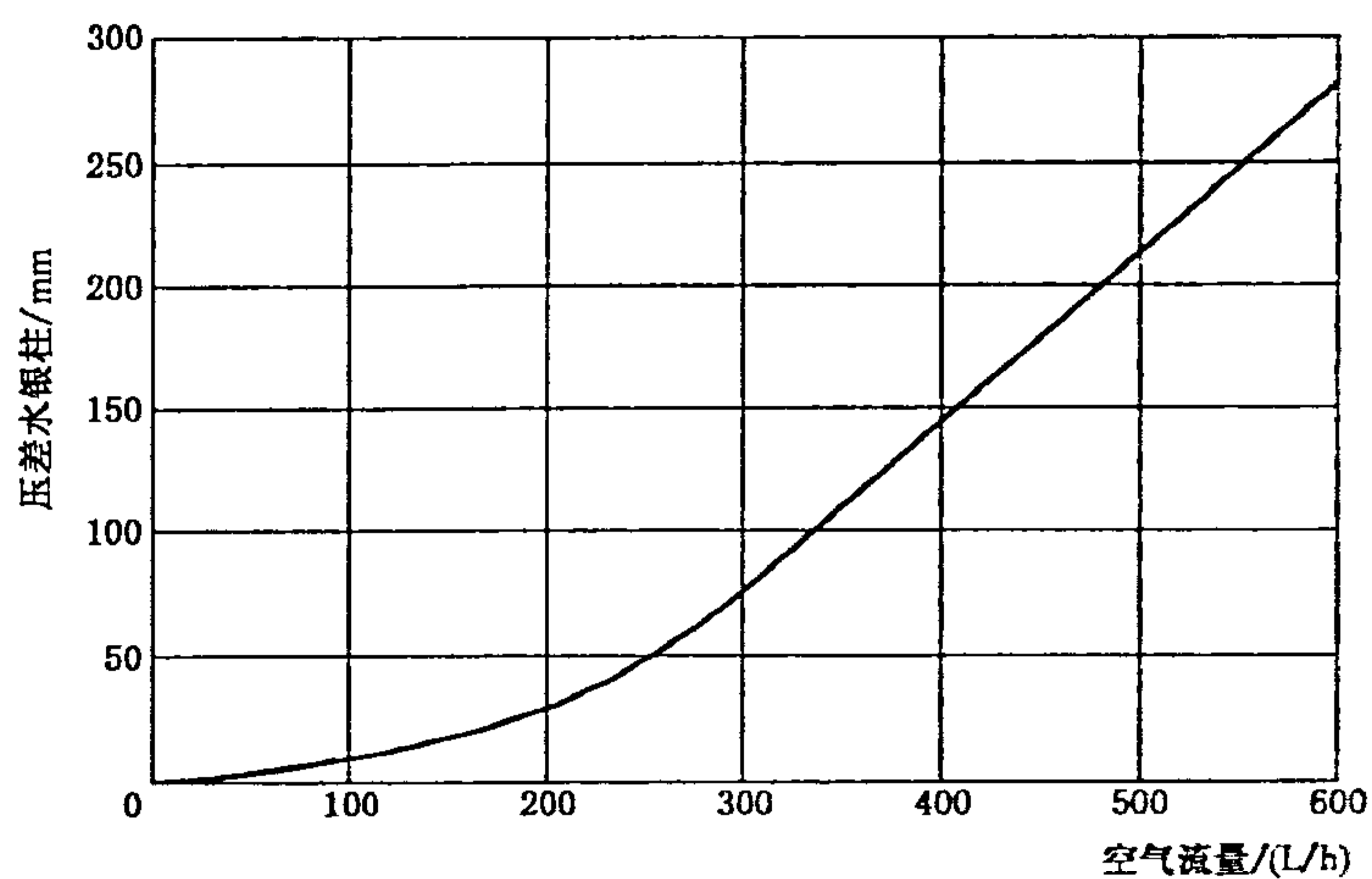


图 4 方法 2 中控制空气流量用流量计的毛细管校正曲线(毛细管 $d=2\text{ mm}$, $l=70\text{ mm}$)



GB/T 2951.12-2008

版权专有 侵权必究

*

书号:155066·1-33423