

A 型试验探棒 IP1x 试具 A 50MM 钢球试验棒

产品型号：BND-A

一、基本简介：

- 1、根据 GB/T4208-2008、IEC61032:1997、IEC60529:2001 及 UL 等相应条款制作而成。
- 2、A 型试验探棒 (A 型试验探球) 是进行家用和类似用途电器防触电保护试验的必备器具。

二、技术参数：

- 1、探球直径：50mm
- 2、挡板直径：45mm
- 3、挡板厚度：4mm
- 4、手柄直径：10mm
- 5、手柄长度：100mm
- 6、根据 IEC61032 图 1(Test probe A) 、GB/T4208-2008 表 6 (第一位特征数字 1) 。

三、使用方法：

- 1、球体不能触及带电部件或不能接近危险部件。
- 2、在防止接近危险部件的试验要求中，不带推力的试验钢球需配合推拉力计使用，钢体需对防护层施加 $50 \pm 5\text{N}$ ($30 \pm 3\text{N}$) 推力。



标准试验指-B 型试验弯指 IP2X 试验弯指

产品型号：BND-B

产品说明：

标准试验指,标准试验弯指,B 型试验探棒,IP2X 防护等级试具基本简介:

1.根据 GB4706.1、GB2099.1 及相关 IEC61032、UL 等相应条款制作而成。

2.试验弯指是进行家用和类似问题用途电器防触电保护试验的必备器具。

3.技术参数：

弯指直径：12mm

弯指长度：80mm（三节总长度）

挡板直径：50mm

挡板长度：100mm

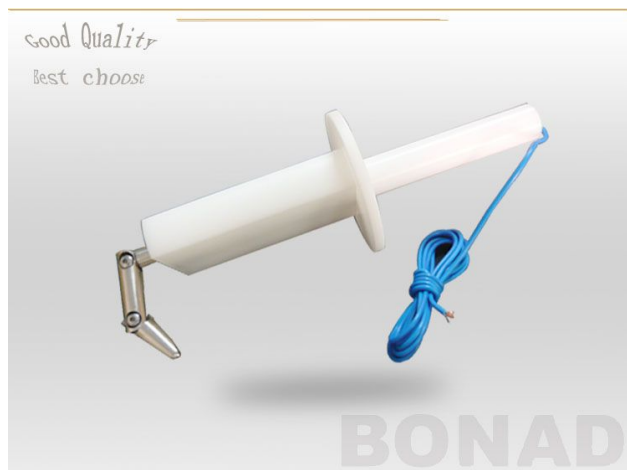
4.使用方法

标准试验指的关节部分不能触及带电部件或不能接近危险部件，并且 50mm-20mm 的挡板不能进入。

防止接近危险部件的试验要求中，B 型试验探棒需带 30 ± 3 N 推力。一般配合推拉力计使用。

在防触电测试中，需要接线和配置电源、灯泡装置。

5.注意事项：试验探棒为精密不锈钢产品，使用中轻拿轻放，注意保养。



C 型试验探针

C 型试验探棒 C 型试验探针 IP3X 试验探针 C 类试验针 IEC61032 试具 C

产品型号：BND-C

一、基本简介：

- 1、根据 GB/T4208-2008、IEC61032:1997、IEC60529:2001 及 UL 等相应条款制作而成。
- 2、C 类试验探棒（C 类试验针）是进行家用和类似用途电器防触电保护试验的必备器具。

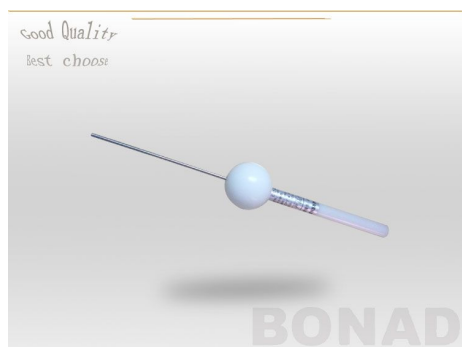
二、技术参数：

- 1、探棒长度：100mm
- 2、探棒直径：2.5mm
- 3、档球直径：35mm
- 4、手柄直径：10mm
- 5、手柄长度：100mm
- 6、根据 IEC61032 图 3(Test probe C)、GB/T4208-2008 表 6（第一位特征数字 3）。

三、使用方法：如图所示，标准试验指的关节部分不能触及带电部件或不能接近危险部件，并且 35mm 的圆挡板不能进入。

防止接近危险部件的试验要求中，C、D 型试验探棒需带 $3\pm 0.3\text{N}$ 或 $1\pm 0.1\text{N}$ 推力。

注意：不带推力产品请配合推拉力计使用。



IP4X 试验探棒 D 型试验针

产品名称：IP4X 试验探棒 D 型试验针 试具 D

产品型号：BND-D

一、基本简介：

1、根据 GB/T4208-2008、IEC61032:1997、IEC60529:2001 及 UL 等相应条款制作而成。

2、D 类试验探棒（D 类试验针）是进行家用和类似用途电器防触电保护试验的必备器具。

二、技术参数：

1、探棒长度：100mm

2、探棒直径：1mm

3、档球直径：35mm

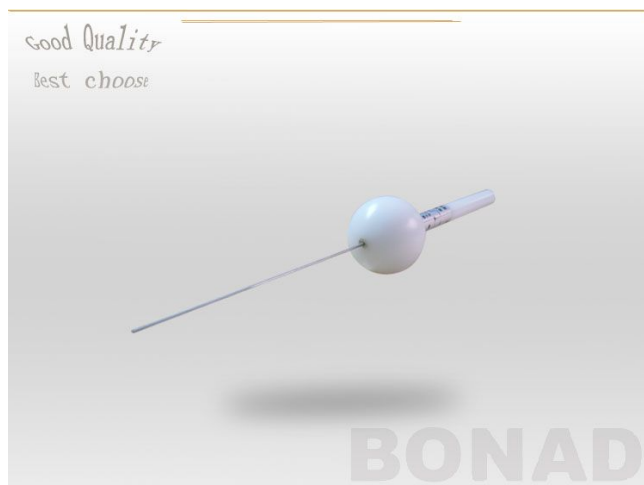
4、手柄直径：10mm

5、手柄长度：100mm

6、根据 IEC61032 图 4(Test probe D)、GB/T4208-2008 表 6 (第一位特征数字 4/5/6)。

三、使用方法：如图所示，标准试验指的关节部分不能触及带电部件或不能接近危险部件，并且 35mm 的圆挡板不能进入。

防止接近危险部件的试验要求中，D 型试验探棒需带 $1\pm 0.1\text{N}$ 推力。



11 号试验直指

产品型号：BND-11

一、基本简介：

- 1.根据 GB4706.1、GB/T16842、GB2099.1 及相关 IEC61032,UL 等相应条款制作而成。
2. 试验直指是进行家用和类似问题用途电器防触电保护试验的必备器具。

二、技术参数：

直指直径：12 mm

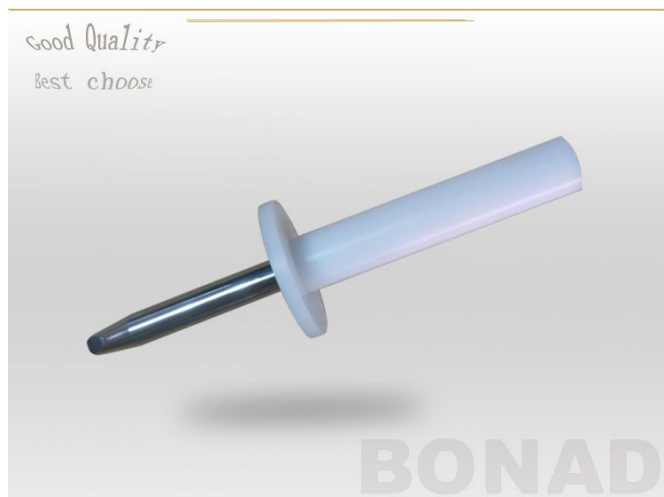
直指长度：80mm

挡板直径：50mm

挡板长度：100mm

三、使用方法：

- 1、试验直指手指部分不能触及带电部件或不能接近危险部件，并且 50mm-20mm 的挡板不能进入。
- 2、防止接近危险部件的试验要求中，推力试验直指需施加推力。



12号探棒 试验长销 试具 12号探销 试验销 IEC61032 图8

产品型号：BND-12

产品概述：

符合 IEC61032 图 8 试具 12、GB/T16842 试具 12 等标准要求，用于检验带电部件或机械部件

是否被触及。

技术参数：

- 1、探棒直径：4 mm
- 2、探棒长度：50mm
- 3、挡板直径：25mm
- 4、挡板厚度：4mm
- 5、参考标准：IEC61032：1997 图 8



13 号试验短销

产品型号：BND-13

一、产品概述：符合 GB4706，GB4943，IEC950，IEC335，IEC61032 等标准要求。

二、技术参数：

1、探棒直径：头部 3mm，尾部 4 mm

2、探棒长度：15mm

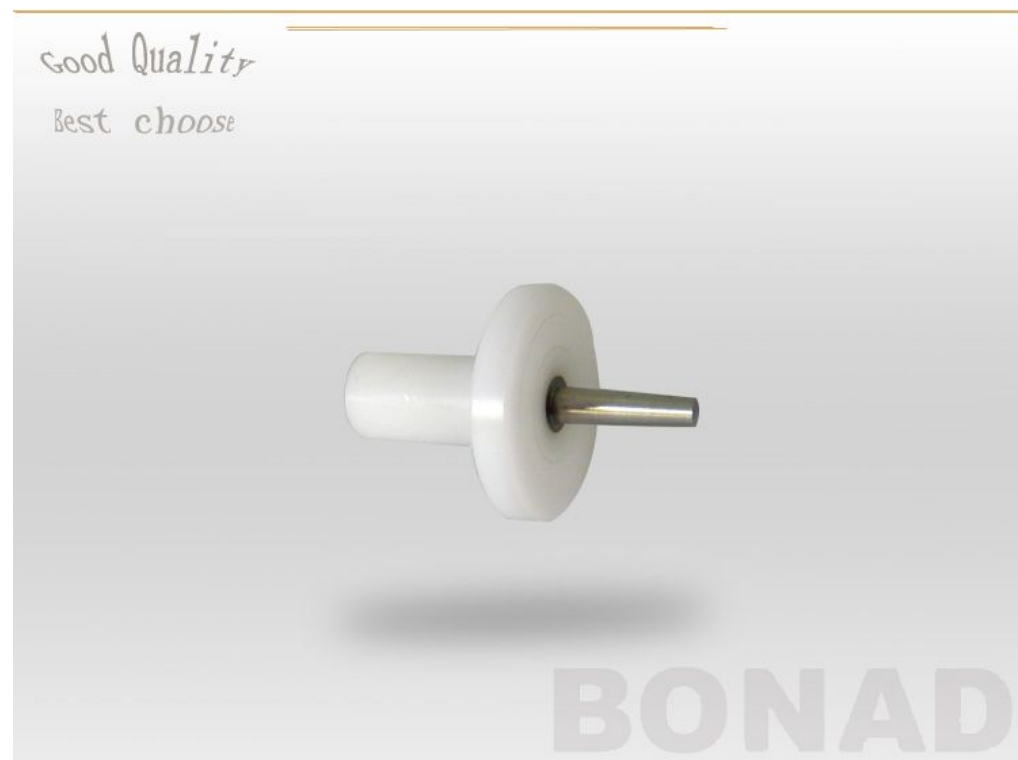
3、挡板直径：25mm

4、挡板厚度：4mm

5、参考标准：IEC61032：1997 图 9

三、使用方法

如图所示：试验销的金属部分不能触及带电部件或不能接近危险部件。



IEC61032 试具 14 20N 试验探针

产品型号：BND-14

一、基本简介：

- 1、根据 GB2099.1-2008,GB8898-97 及相关 IEC 等相应条款制作而成。
- 2、试验探针是进行家用和类似用途电器防触电保护试验的必备器具。

二、技术参数：

参照 GB2099.1-2008 等相应条款制作而成。

- 1、截面：3mmx1mm、及 Φ 1.0mm；
- 2、长度：80mm。



IEC61032 试具 17

型号：BND-17

一、产品概述

符合 IEC61032 图 11 试具 17 及 GB/T16842-2008 图 11 试具 17 标准要求用于检验电动玩具的带电部件是否被触及，配尼龙手柄。

e) 本金属丝用于检验电动玩具的带电部件是否被触及。

单位为毫米

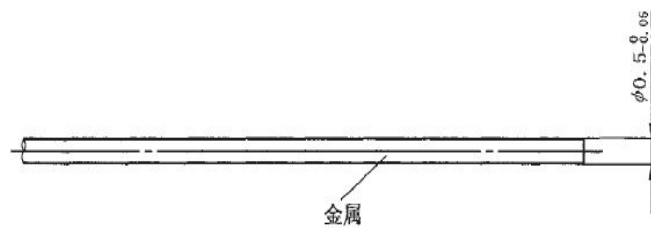


图 11 试具 17



产品名称：18号儿童试验指

产品型号：BND-18

一、基本简介：

- 1、根据 GB4706.21-2008、IEC61032-1997 及 UL 等相应条款制作而成。
- 2、儿童试验弯指（18号试验探棒）是进行家用和类似用途电器防触电保护试验的必备器具。

二、儿童试验弯指技术参数：

- 1、弯指直径：8.6mm
- 2、弯指总长度：57.9mm（三节，每节 19.3mm）
- 3、头部半径：4.3mm
- 4、第一节手柄直径：38.4mm
- 5、第一节手柄长度：101.6mm
- 6、第二节手柄直径：38.1mm
- 7、第二节手柄长度：451.6mm
- 8、参考标准：IEC61032：1997 图 12、GB4706.21-2008

三、儿童试验弯指使用方法：试验探头金属部分不能触及带电部件或不能接近危险部件，并且塑料挡板不能进入。根据引用的标准各不相同，详细试验请按相关标准进行。本说明仅以 IEC 61032 & GB16842 为依据。



19 号儿童试验弯指

产品型号：BND-19

- 1、根据 GB4706.1、IEC61032-1997 及 UL 等相应条款制作而成。
- 2、19 号儿童试验弯指 (19 号试验探棒) 是进行家用和类似用途电器防触电保护试验的必备器具。

儿童试验弯指技术参数：

- 1、弯指直径：5.6mm
- 2、头部半径：2.8mm
- 3、弯指总长度：44mm (三节总长)
- 4、第一节手柄直径：25.9mm
- 5、第一节手柄长度：101.6mm
- 6、第二节手柄直径：25.4mm
- 7、第二节手柄长度：464.3mm
- 8、参考标准：IEC61032：1997 图 13、GB4706.1

三、儿童试验弯指使用方法：试验探头金属部分不能触及带电部件或不能接近危险部件，并且塑料挡板不能进入。

根据引用的标准各不相同，详细试验请按相关标准进行。本说明仅以 IEC 61032 & GB16842 为依据。



产品名称：31 号试验探棒（碾磨探棒）

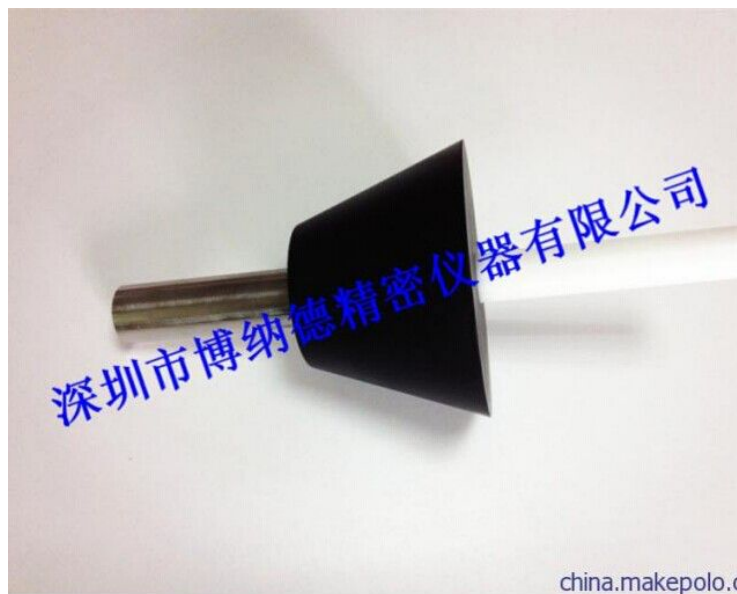
产品型号：BND-31

一、产品概述：

- 1、根据 IEC61032-1997 及 GB/16842-2008（图 14）等相应条款制作而成。
- 2、31 号试验探棒（碾磨探棒）主要用于检验残剩食品处理装置的碾磨系统的危险机械部件是否被触及。

二、技术参数：

- 1、探棒直径： $\Phi 25 \pm 0.2$ mm
- 2、探棒长度： 80 ± 0.2 mm
- 3、挡板前直径： $\Phi 60 \pm 0.2$ mm
- 4、挡板后直径： $\Phi 110 \pm 0.2$ mm
- 5、探棒及挡板总长： 150 ± 0.2 mm
- 6、参考标准：IEC61032：1997 及 GB/16842-2008（图 14）



产品名称：32 号试验探棒，试具 32

产品型号：BND-32

一、产品概述：符合 GB/T 16842-2008 等标准要求。

本试棒用于检验风扇外罩的防止触及危险机械部件的作用。

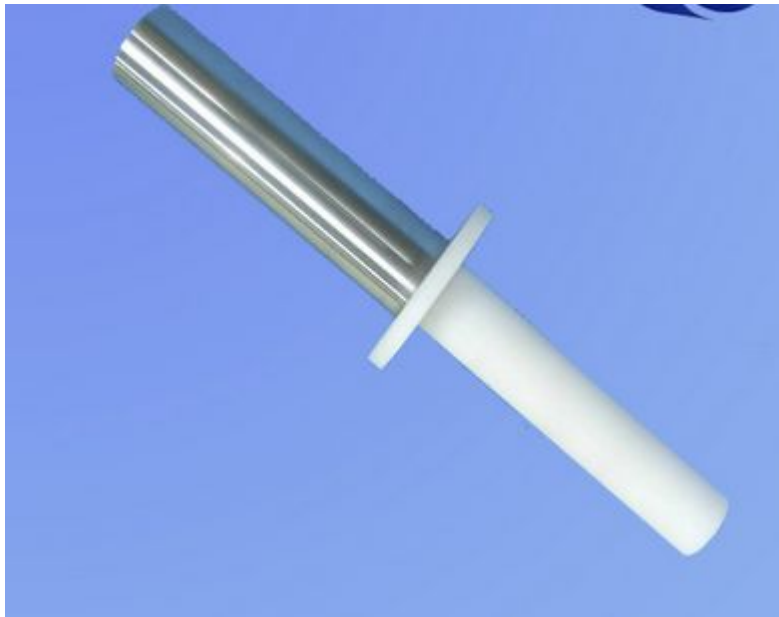
二、技术参数：

直径：25mm

三、使用说明：

试验探头金属部分不能触及带电部件或不能接近危险部件，并且塑料挡板不能进入。

根据引用的标准各不相同，详细试验请按相关标准进行。本说明仅以 IEC 61032 & GB16842 为依据。



41 号试验探棒

产品名称：41 号试验探棒

产品型号：BND-41

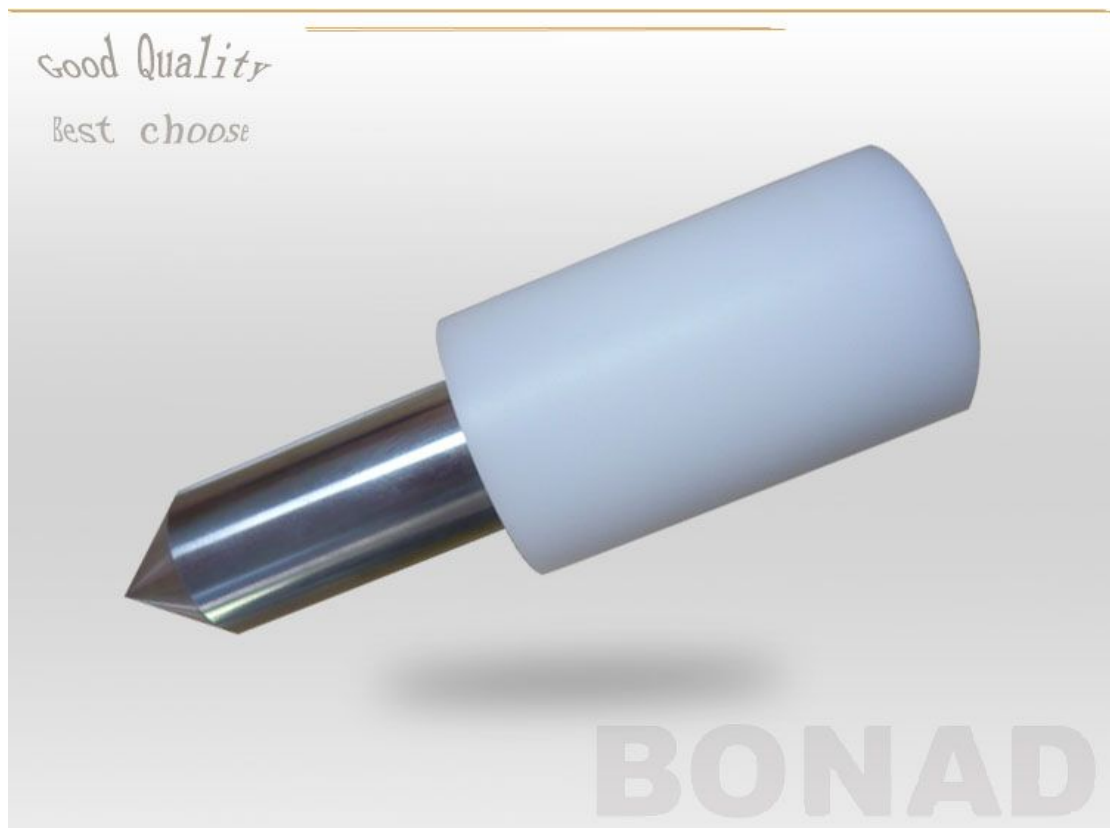
产品说明：

试验探棒，41 号试验探棒，IEC61032 试验探棒

产品概述：符合 GB4706，IEC335，IEC61032 试具 41、GB/T16842 等标准要求。

技术参数：

- 1、探棒直径：30mm
- 2、探棒长度：80mm
- 3、手柄直径：50mm
- 4、手柄长度：80mm
- 5、参考标准：IEC61032：1997 图 16



产品名称：43 号试验探棒

产品型号：BND-43

一、基本简介：

- 1、根据 IEC61032-1997 及 GB/16842-2008（图 17）等相应条款制作而成。
- 2、43 号试验探棒（矩形探棒）主要用于检验固定式或便携式可见热辐射取暖器的防护。

二、技术参数：

- 1、探棒厚度： 5 ± 0.05 mm
- 2、探棒宽度： 50 ± 15 mm
- 3、探棒长度： 80 ± 0.2 mm
- 4、参考标准：IEC61032：1997 及 GB/16842-2008（图 17）



产品名称：弹簧冲击锤

产品型号：BND-103

基本简介：

1、根据 IEC60068-2-75、GB/T2423.55-2006、GB4706.1、GB8898 和 GB7000、IEC884 及 UL1244 等相应条款制作而成，主要用于检验家用和类似电器产品的外壳、操作杆、手柄、旋钮、指示灯等外壳承受机械冲击的能力。

1) 类型（8 种）：弹簧冲击锤 0.14J、弹簧冲击锤 0.20J、弹簧冲击锤 0.35J、弹簧冲击锤 0.50J、弹簧冲击锤 0.70J、弹簧冲击锤 1.00J、弹簧冲击锤 1.50J、弹簧冲击锤 2.0J

技术参数：

长度：211mm

重量：1250g

外径：50 mm

锤头重量：60g

锤头半径：10mm

冲击组件：包括击发球柄与锤头，重量为 250g，锤头由白色聚先亚胺制成

冲击释放力：小于 10N



试验钢球（试具 1 以及试具 2 钢球）

试具 1：本试具球用以检验防止直径大于等于 50MM 的固体异物进入设备内部。

试具 2：本试具球用以检验防止直径大于等于 12.5MM 的固体异物进入设备内部。

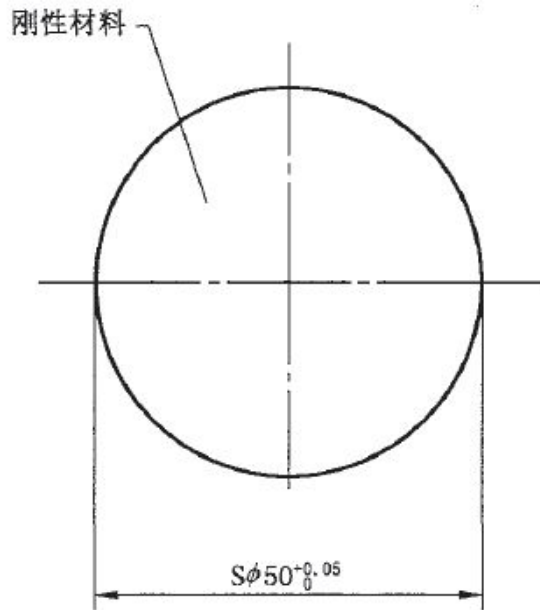


图 5 试具 1

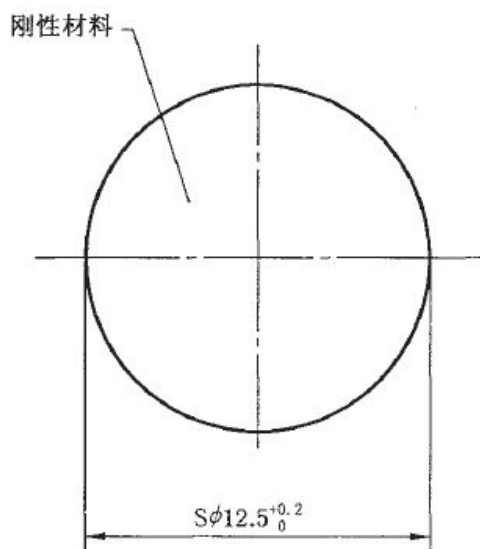


图 6 试具 2