

SDBY2571

数字式接地电阻测量仪

使用说明书



中 国 江 苏

扬 州 苏 电 电 气 有 限 公 司

地址：江苏省宝应县城南工业园区兴园一路 邮编：225800

电话：0514-88278018/88305855 传真：0514-88273278

网址：www.yzsddq.com E-mail：sddq@yzsddq.com

免费咨询热线：400-058-8018

一、产品简介

1、使用范围

本表适用于电力、邮电、铁路、石油、化工、通信、矿山等部门测量各种装置的接地电阻以及测量低电阻的导体阻值，本表还可测量土壤电阻率及地电压。

2、工作原理

工作原理为由机内 DC/AC 变换器将直流变为交流的低频恒流，经过辅助接地极 C 和被测物 E 组成回路，被测物上产生交流压降，经辅助接地极 P 送入交流放大器放大，再经过检测送入表头显示。借助倍率开关可得到三个不同的量限： $0 \sim 2 \Omega$ 、 $0 \sim 20 \Omega$ 、 $0 \sim 200 \Omega$ 。

3、性能特点

本仪表与传统手摇式地阻仪相比，具有以下特点：

a、应用了 DC/AC 变换技术，集三端钮，四端钮测量方式为一体，使用电源可以交、直流两用。

b、采用锁相环同步跟踪检波方式，及开关电容滤波器，使抗干扰能力极强。

c、摒弃了传统的人工手摇发电方式，不须人力做功。

d、不需人工调节平衡，一目了然的面板触摸键操作，LCD 数字显示使得测量十分方便和迅速，消除了指针式仪表的视觉误差。

e、允许的辅助接地电阻阻值很大，更好的保证了测量精度，分辨率高。

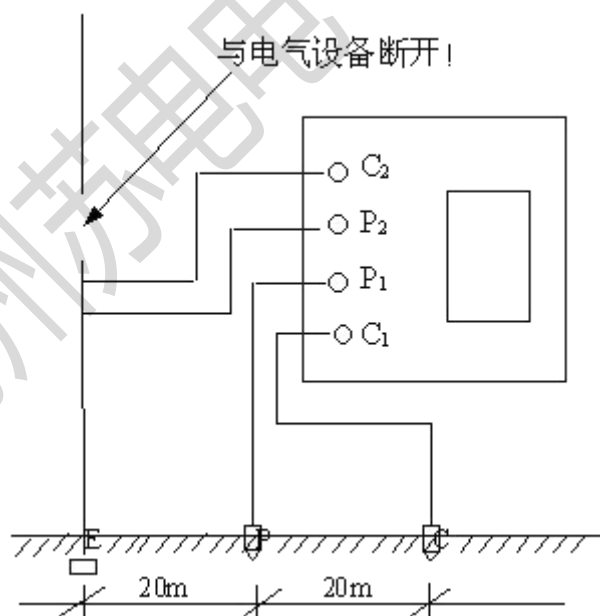
f、除测试接地电阻外，还可测试低压电阻值，土壤电阻率以及交流地电压。

二、技术指标

测量范围		恒流值	测量精度及误差		分辨率	辅助接地电阻
0—1.999Ω		10mA(2Ω档)	0-0.2<±(3%+1d)		0.001Ω	$R_c: 2\Omega$ 20Ω档<1KΩ 200Ω档<10KΩ $R_c: <50K\Omega$ 误差:<±5%
2—19.99Ω		10mA(20Ω档)	0.2--199.9Ω		0.01Ω	
20—199.9Ω		1mA(200Ω档)	<±(1.5%+1d)		0.1Ω	
AC:0—19.99V		<±(10%±1d)	1-20V≤±(3%+1d)		0.01V	
地电压	<5V工频有效值 <±5%	功耗	湿度	≤85%RH	电源	重量:<1.8Kg
		最大≤2W	温度	0℃—40℃	7.2-9V 直流 或220V 交流	体积: 200×200×110 (mm ³)

三、操作方法

1、接地电阻测量（如图 1）



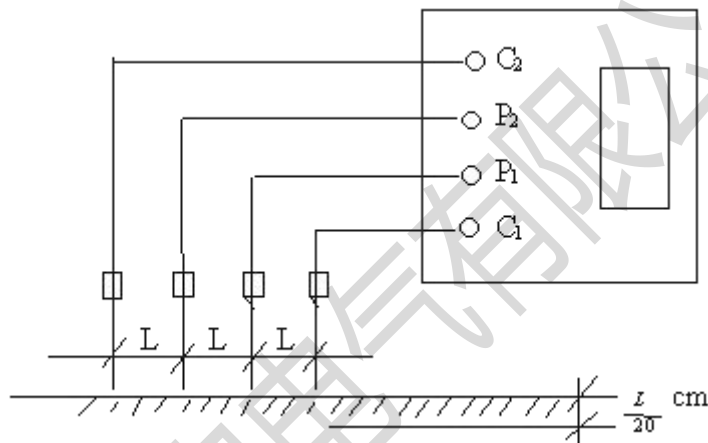
a、沿被测接地 E（C2 P2）和电位探针 P1 及电流探针 C1 依直线彼此相距 20 米，使电位探针处于 E、C 中间位置，按要求将探针插入大地。

b、用专用导线将端子 E (C2 、 P2)、P1、C1 与探针所在位置对应连接。

c、开启电源开关“ON” 选择合适档位轻按一下键，该档指示灯亮，表头

LCD 显示的数值即为被测得的接地电阻值。

2、土壤电阻率测量（如图二）



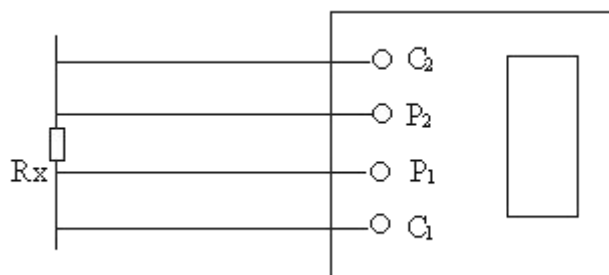
测量时在被测的土壤中沿直线插入四根探针，并使各探针间距相等，各间距的距离为 L，要求探针入地深度为 L/20cm，用导线分别从 C₁ 、 P₁ 、 P₂ 、 C₂ 各端子与四根探针相连接。若测出电阻值为 R，则土壤电阻率按下式计算： $\psi = 2 \pi RL$ 。

ψ —土壤电阻率（ $\Omega \text{ cm}$ ）、 L—探针与探针之间的距离（cm）

R—地阻仪的读数（ Ω ）。

用此法则得的土壤电阻率可近似认为是被埋入探针之间区域内的平均土壤电阻率。

3、导体电阻测量（如图 3）



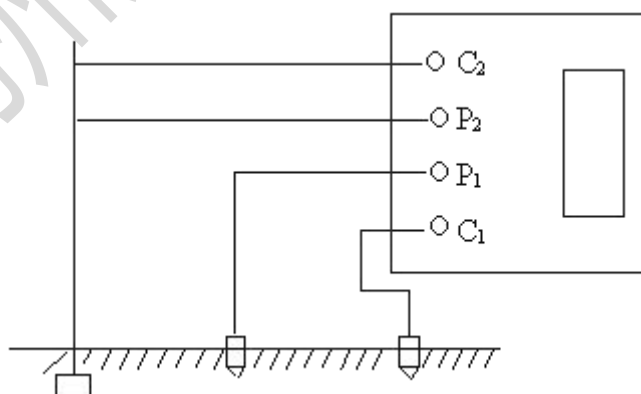
4、地电压测量

测量接线如图一，拔掉 C1 插头，E、P1 间的插头保留，启动地电压（EV）档，指示灯亮，读取表头数值即为 E、P1 间的交流地电压值。

5、测量完毕按一下电源“OFF”键，仪表关机。

四、测量事项及维护保养

1、测量保护接地电阻时，一定要断开电气设备与电源连接点。在测量小于 $1\ \Omega$ 的接地电阻时，应分别用专用有导线连在接地体上，C2 在外侧，P2 在内侧（如图四）所示：



2、测量接地电阻时最好反复在不同的方向测量 3—4 次，取其平均值。

3、测量大型接地电网接地电阻时，不能按一般接线方式测量，可参照电流表，电压表测量法中的规定选定埋插头。

4、若测试回路不通或超量程时，表头显示“1”或溢出，应检查测试回路是否连接好或是否超量程。

5、本表头当电池电压低于 7.2V 时，表头显示欠压符号“”表示电池电压不足，此时应插上电源线由交流供电或打开仪器后盖板更换干电池。

6、如果使用可充电电池时，可直接插上电源线利用本机充电，充电时间一般不低于 8 小时。

7、存放保管本表时，应注意环境温度和湿度，应放在干燥通风的地方为宜，避免受潮，应防止酸碱及腐蚀气体，不得雨淋，暴晒、跌落。

五、附件

1、专用测试线 4 根、电源线 1 根、5 号碱性电池 6 节、说明书 1 份、合格证 1 张。

2、本表销售时不包括接地探针和连接导线，若用户需要可另购，接地探针 2 根、20m、40m 导线各一根。

此说明书仅供参考，如有修改不另行通知