

SDZF 系列 直流高压发生器

使用说明书



中 国 江 苏

扬 州 苏 电 电 气 有 限 公 司

地址：江苏省宝应县城南工业园区兴园一路 邮编：225800

电话：0514-88278018/88305855 传真：0514-88273278

网址：www.yzsddq.com E-mail：sddq@yzsddq.com

咨询热线：400-058-8018

SDZF 系列 直流高压发生器使用说明书

一、产品简介

SDZF 系列直流高压发生器是根据中国行业标准 ZBF 24003-90《便携式直流高压发生器通用技术条件》的要求，最新研究、设计、制造的，是新时代的科技产品——直流高压发生器，是适用于电力部门、厂矿企业动力部门、科研单位、铁路、化工、发电厂等对氧化锌避雷器、磁吹避雷器、电力电缆、发电机、变压器、开关等设备进行直流高压试验，是新世纪最理想的换代产品。

SDZF 系列直流高压发生器采用高频倍压电路，率先应用最新的 PWM 高频脉宽调制技术，闭环调整，采用了电压大反馈，使电压稳定度大幅度提高。使用性能卓越的大功率 IGBT 器件及其驱动技术，并根据电磁兼容性理论，采用特殊屏蔽、隔离和接地等措施。使直流高压发生器实现了高品质、便携式，并能承受额定电压放电而不损坏。

SDZF 系列直流高压发生器仪器主要部件选用美国、德国、日本等国先进技术的元器件，使仪器更可靠、更稳定，倍压筒体用德国技术研制生产，高频变压器经有关专家特殊设计、体积小，容量大，过载能力强，便于现场作业试验。展望未来，企业将继续积极开拓市场。以质量和信誉生命，不断提高科技水平，研制出尖端的优质产品，以满足用户的需要，努力开拓，再铸新世纪的辉煌。

二、产品特点

1、体积更小、重量更轻、更美观、更可靠、操作简便、功能齐全，便于野外使用，是新世纪最理想的可靠产品。

2、采用最先进技术、工艺制造，率先应用最新的 PWM 高频脉宽调制技术、脉冲串逻辑阵列调制，采用大功率 IGBT 器件，利用高频技术提高频率，频率高达 100kHz，从而使输出高压稳定度更高，波纹系数更小。

3、按免维修设计，主要部件均选用美、德、日等国进口先进技术的元器件，经久耐用，不怕连续对地直接短路放电。

4、精度高、测量准确。电压、电流表均为数字显示，电压分辨率为 0.1kV，电流分辨率为 0.1 μ A，控制箱上电压表直接显示加在负载试品上的电压值，使用时无需外加分压器，接线简单。仪器具有高、低压端测量泄漏电流，高压端采用圆形屏蔽数字表显示，不怕放电冲击，抗干扰性能好，适合现场使用。

5、电压调节稳定度高，全量程平滑调压，输出电压调节采用进口单个多圈电位器，升压过程平稳，调节精度高，并设计有粗调和细调功能。电压调节精度优于 0.1%，电压、电流测量误差小于 1.0%，脉动因数优于 0.5%。

6、负极性输出、零启动、连续可调、有过电压、过电流、回零、接地保护、特有断线保护等各种保护功能。自动保护电路功能强，保护完善可靠，使操作安全，各种技术指标均优于行业标准及优于同类产品。

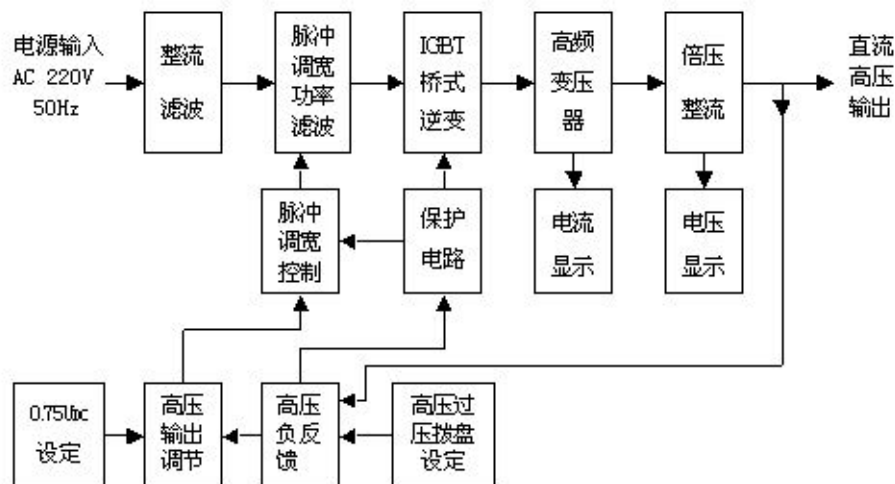
7、增设了高精度 75%VDC-1mA 的功能，做氧化锌避雷器测量带来极大的方便。轻轻一按无须计算。本仪器控制箱上有 75% 的电压功能键，在做避雷器试验时，当电流升到 1000 μ A 时、就打开 0.75 的按钮，这时电压表、电流表所显示的值就是 75% 的数据，做完后应立即将升压的旋钮回到零位上，同时将细调电压旋钮回到零位上，并应立即按绿色按钮，切断高压并关闭电源开关。再做其它的试验。

8、方便的过电压整定设置功能，采用了数字拨盘开关，能将整定电压值直观显示，使你操作更随意，显示数值单位为 kV。

9、倍压筒可分节结构，现场使用，灵活方便，一机多用，经济实惠。

10、底部设有三只内藏式支撑脚，增加了倍压筒的稳定性。

三、电气工作原理框图



工作原理框图

四、SDZF 系列产品规格及主要技术性能

规格 技术参数	60/2	100/2	120/2	160/2	180/2	200/2	250/2	100/200 3/2	200/300 3/2	其它 等级
输出电压(kV)	60	100	120	160	180	200	250	100/200	200/300	600 ~ 800kV 等 合同 定做。
输出电流(mA)	2	2	2	2	2	2	2	3/2	3/2	
输出功率(W)	120	200	240	320	360	400	500	400	600	
充电电流(mA)	3.0	3.0	3.0	3.0	3.0	3.0	3.0	4.5/3.0	4.5/3.0	
机箱重量(kg)	4.3	4.3	4.3	4.3	4.3	4.4	4.5	4.5	8.1	
倍压筒高度 (mm)	Φ80 ×500	Φ80 ×620	Φ80 ×770	Φ80 ×770	Φ110 ×770	Φ110 ×770	Φ110 ×820	Φ110 ×800	Φ110 ×1350	
倍压重量(kg)	6.3	6.8	6.8	7.2	7.2	7.2	7.6	7.5	12.6	
高压极性	负电压极性, 零电压启动, 连续可调。									
工作电源	AC 220V±10%;50Hz									
电压测量误差	1.0% (满度) ±1 个字, 最高分辨率 0.1%kV									
电流测量误差	1.0% (满度) ±1 个字, 最高分辨率 0.1%uA									
过压整定误差	≤1.0%									
0.75 切换误差	≤0.5%									
纹波系数	≤1.0%									
电压稳定度	随机波动, 电源电压变化±10%时≤0.5%									
工作方式	间断使用; 额定负载 30 分钟; 1.1 倍额定电压使用: 10 分钟									
环境温度	-15℃~50℃									
相对湿度	当温度为 25℃时, 不大于 90% (无凝露)									
海拔高度	2500 米以下									

五、使用说明

1、 面板元器件使用说明

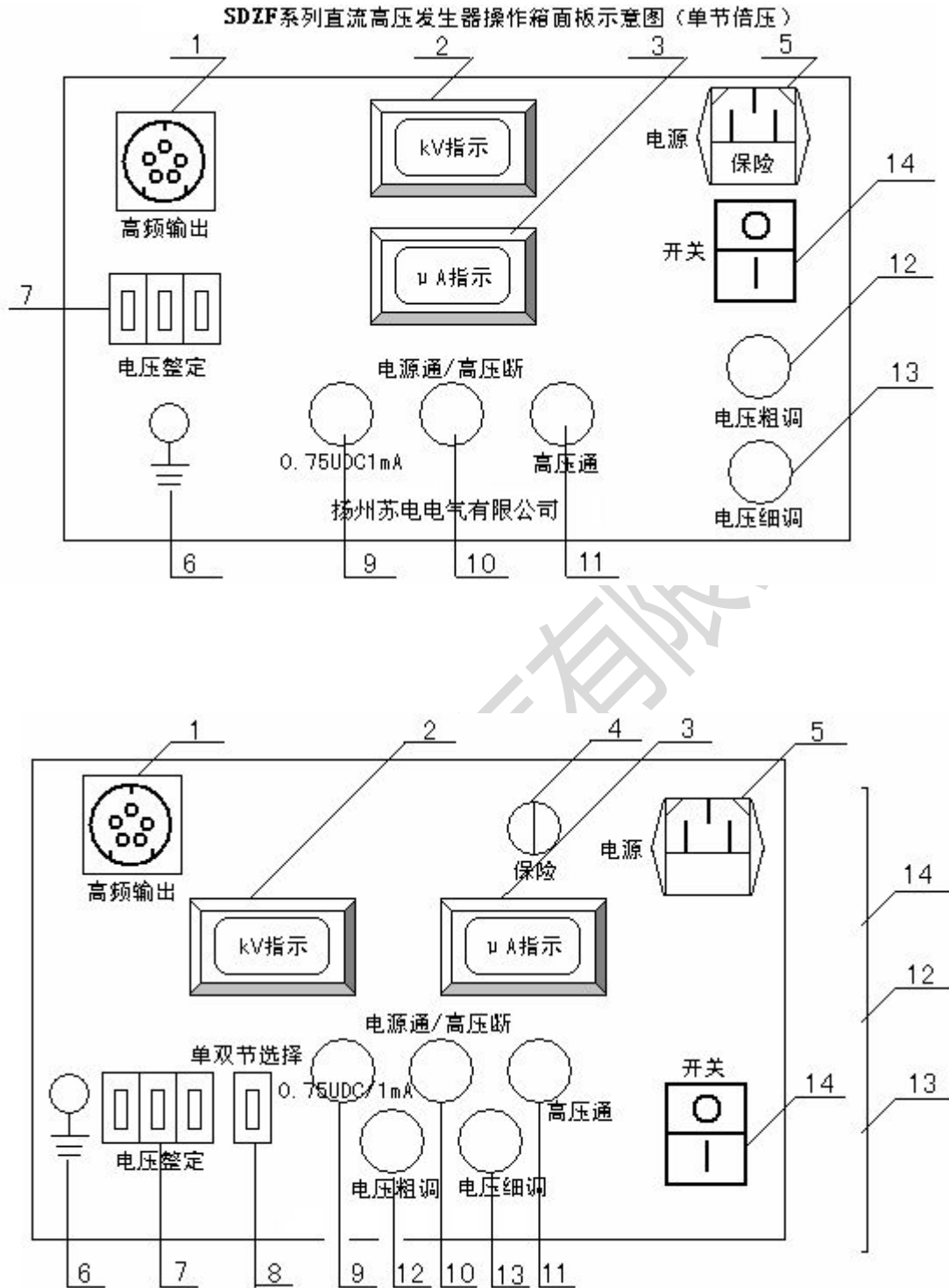


图 3 SDZF-C 系列直流高压发生器控制箱面板示意图 (双节倍压)

(1) 高频输出及电压、电流测量电缆快速联接多芯插座:用于机箱与倍压部分的联接。联接时只需将电缆插头上的白点对准插座上的白点顺时针方向转动到位即可。拆卸时只需逆时针转动电缆插头即可。注意:安装、拆卸插头时,请握紧插头的金属圆环处旋转。严禁手握电缆线旋转及拉拨电缆线旋转,以免造成插头与电缆线之间断线。

(2) 数显电压表: LCD 液晶数字显示直流高压输出电压, 单位为 kV, 最小分辨率为士 0.1kV。

(3) 数显电流表: LCD 液晶数字显示直流高压输出电流, 单位为 uA, 最小分辨率为士 0.1uA。

(4) 电源保险丝座: 保险丝为 10A。

(5) 电源输入插座: 单相交流 220V \pm 10%, 50Hz。将随机配置的电源线与电源输入插座相联(插座内自带保险管 10A 或单独保险座)。

(6) 接地接线柱: 此接地端子与倍压筒接地端子及试品接地联接为一点后, 再与接地网相连。

(7) 过电压整定拨盘开关: 用于设定过电压保护值。过压整定范围为 0.05-1.2 倍额定电压内, 拨盘开关所显示值单位为 kV。

(8) 单双节选择开关(为双节倍压筒专用)、电压满度换档(分节)开关: 当开关拨向 1 时, 倍压筒为单节, 电压表显示的是单节倍压筒电压; 当开关拨向 2 时, 倍压筒为双节, 电压表显示的是双节倍压筒电压。

双节倍压筒使用时, 请将上节下端法兰白点标记对准下节上端法兰白点后, 顺时针方向旋转到碰足(约 30 度角左右), 即上下节电气联接到位, 反之为卸下。

单节使用时, 请别忘记把另配置的一端顶盖, 用上述的方法装到下节的顶端上。

(9) 75%VDC-1mA 用黄色带灯按钮: 红灯亮时有效。当按下黄色按钮后黄灯亮, 输出高压降到原来的 0.75 倍, 并保持此状态, 此功能是专门为氧化锌避雷器快速测量用 0.75VDC-1mA, 按下绿色按钮红灯、黄灯均灭, 高压切断并退出 0.75 倍状态。

(10) 绿色带灯按钮: 绿灯亮表示电源已接通及高压断开。在红灯亮状态下, 按下绿色按钮, 红灯灭绿灯亮, 高压回路切断。

(11) 红色带灯按钮、高压接通按钮、高压指示灯: 在绿灯亮的状态下, 按下红色按钮后, 红灯亮绿灯灭, 表示高压回路接通。此时可升压。此按钮须在电压调节电位器回零状态下才有效。如按下红色按钮红灯亮, 绿灯仍亮, 但松开按钮红灯灭绿灯亮, 表示机内保护电路已工作, 此时必须关机检查过压整定拨盘开关是否小于满量程的 5%及有无其它故障, 检查无误后再开机。

(12) 粗调电压调节电位器: 该电位器粗调多圈电位器, 顺时针旋转为升压, 反之为降压。此电位器具备控制电子零位保护功能。因此升压前必须先回零位。电压调节精度 0.1%kV, 试验完毕后, 该电位器应回到零位上。

(13) 细调电压调节电位器: 为调整精度用, 该电位器微调多圈电位器, 顺时针旋转为升压, 升压很微慢, 反之为降压。细调一般为最后用于调整电压准确数和做氧化锌避雷器试验, 最后调整电流准确数用。试验完毕后, 该电位器应回到零位上。

(14) 电源开关: 将此开关朝上边按下, 电源接通, 绿灯亮; 反之为关断。避免用此开关直接关断高压, 关机时, 首先使电压粗调和微调电位器都回到零位后, 然后关闭电源开关。

2、倍压筒使用说明



1. 高压引出接线柱
2. 均压罩
3. 倍压筒体
4. 上节倍压筒
5. 上下节联接法兰
6. 下节倍压筒
7. 接地端子
8. 与控制箱联接电缆插座
9. Δ -Y 形伸缩式接脚

六、操作步骤

1、使用前准备

(1) 直流发生器在使用前应检查其完好性, 联接电缆线不应有断路和短路, 设备无破裂等损坏。

(2) 将机箱、倍压筒放置到合适的安全的位置, 分别联接好电源线、电缆线和接地线。保护接地线与工作接地线以及放电棒的接地线均应单独接到试品的地线上(即一点接地)。严禁各接地线相互串联使用, 以免击穿时地电位抬高形成反击, 损坏仪器(见图 6)

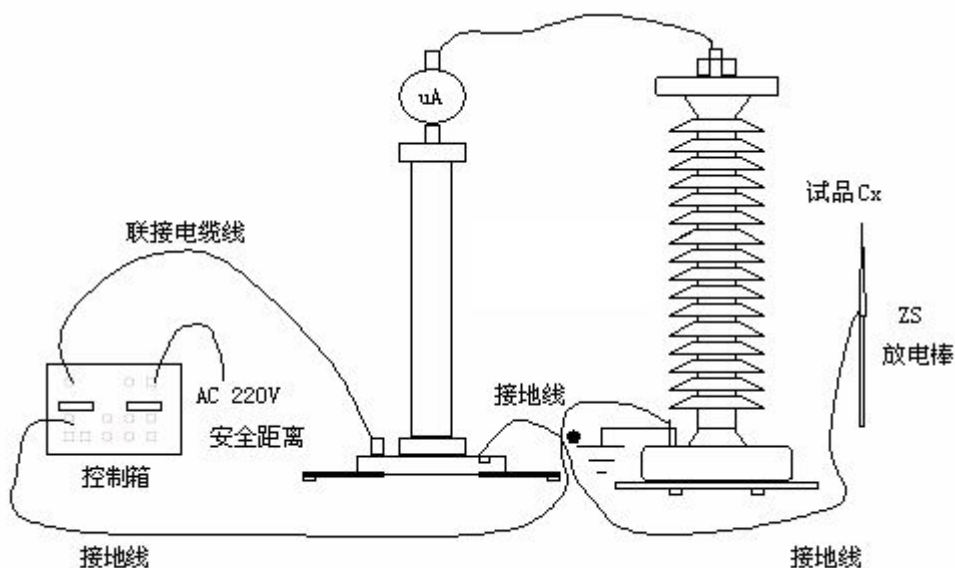


图6 试品试验接线示意图及接地线联接方法

(3) 检查电源开关是否在关断的位置上, 并检查调压电位器应在零位上, 过电压保护整定拨盘开关设置在适当的位置上, 一般为 1.10~1.20 倍测试电压值。

2、空载升压验证过电压保护整定值

(1) 请认准电源是单相交流 220V, 50Hz. 接通电源开关, 此时绿灯亮, 表示电源接通。

(2) 按红色按钮, 则红灯亮, 表示高压接通。

(3) 顺时针方向平缓调节调压电位器粗调和细调, 输出端即从零开始升压。升到所需的电压后, 按规定时间记录电流表读数, 并检查控制箱及输出电缆有无异常现象及声响。必要时用外接高压分压器校准控制箱上的直流高压指示。

(4) 降压, 将调压电位器回零后, 随后按绿色按钮, 切断高压并关闭电源开关。

3、对试品进行泄漏及直流耐压试验

(1) 在做负载试验前, 将高压屏蔽微安表安装到高压倍压筒上的高压输出端上, 并将配套的专用屏蔽线分别接到微安表上和被试品上(详细请见高压屏蔽微安表使用说明书)。

(2) 检查仪器、放电棒、倍压筒、试品联接线、接地线是否正确, 接地线联接是否可靠, 检查高压安全距离是否符合要求, 方可开始进行试品的高压试验。

(3) 检查确认仪器等无异常情况, 接通单相交流 220V 电源开关, 此时绿灯亮, 表示电源接通。可开始进行试品的直流泄漏和直流耐压试验。

(4) 按红色按钮, 则红灯亮, 表示高压接通, 待升高压。

(5) 顺时针方向平缓调节调压电位器粗调和细调, 输出端即从零开始升压。升压速度

以每秒 3-5kV 上升试验电压为宜。对于大电容试品升压时更要缓慢升压, 否则可能导致电压过冲, 还需监视电流表充电电流不超过直流发生器的最大充电电流。当升到所需的电压或电流后, 按规定时间记录电流表及电压表的读数。

(6) 试验完毕后, 降压, 将调压电位器粗调和细调回零后, 随后按绿色按钮, 切断高压并关闭电源开关。

(7) 试验完毕后, 应用放电棒对试品进行多次放电, 放电后方可靠近试品和拆线工作(放电请详细见放电棒使用说明书)。

对小电容试品如氧化锌避雷器、磁吹避雷器等先用粗调升到所需电压(电流)的 90%, 再用细调电位器缓缓升压到所需的电压(电流)值, 然后从数显表上读出电压(电流)数值。如需对氧化锌避雷器进行 75%VDC-1mA 的测量时, 应先升到电流到 1mA 时电压值停止(这时可记录电压、电流值), 然后按下黄色按钮, 电压即降到原来的 75%, 并保持此状态。此时可读取微安表数值及电压值。测量完毕后, 调压电位器逆时针回到零位, 按下绿色按钮, 需再次升压时按红色按钮即可。

对大电容试品时, 升压应更要缓慢, 并需要监视电流表充电电流不超过发生器的最大充电电流, 一定要放慢升压速度, 避免充电电流过大。试验完毕后, 将电压调节电位器逆时针回到零位上, 随后按绿色按钮, 切断高压。此时注意电压表上的电压降到 15kV 左右, 方可用放电棒进行多次放电, 确保安全。

4、几种测量方法

(1) 一般测量时, 当接好线后, 先把联接试品的线悬空, 升到试验电压后, 读取空试时的电晕和杂散电流 I' , 然后接上试品升到试验电压, 读取总电流 I_1 。

试品泄漏电流: $I_0 = I_1 - I'$

(2) 当需要精密测量被试品的泄漏电流时, 应在高压回路中串接高压屏蔽微安表, 见图 7a。

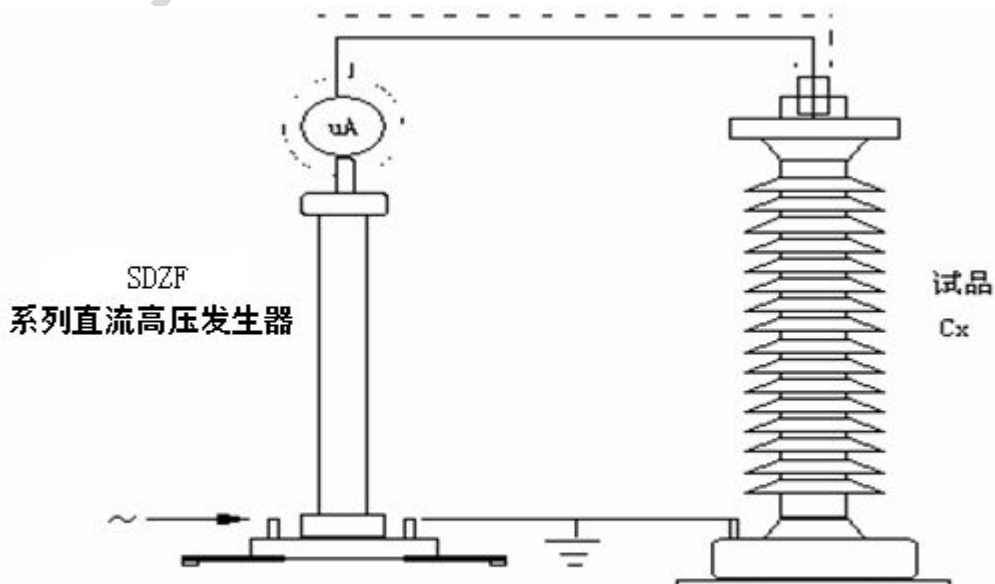


图 7a 高压屏蔽微安表接入高压回路接线图

图 7a 高压屏蔽微安表接入试品 C_x 高压侧接线图。高压屏蔽微安表必须有金属屏蔽,应采用屏蔽线与试品联接,高压引线的屏蔽引出应与仪表端的屏蔽紧密联接。

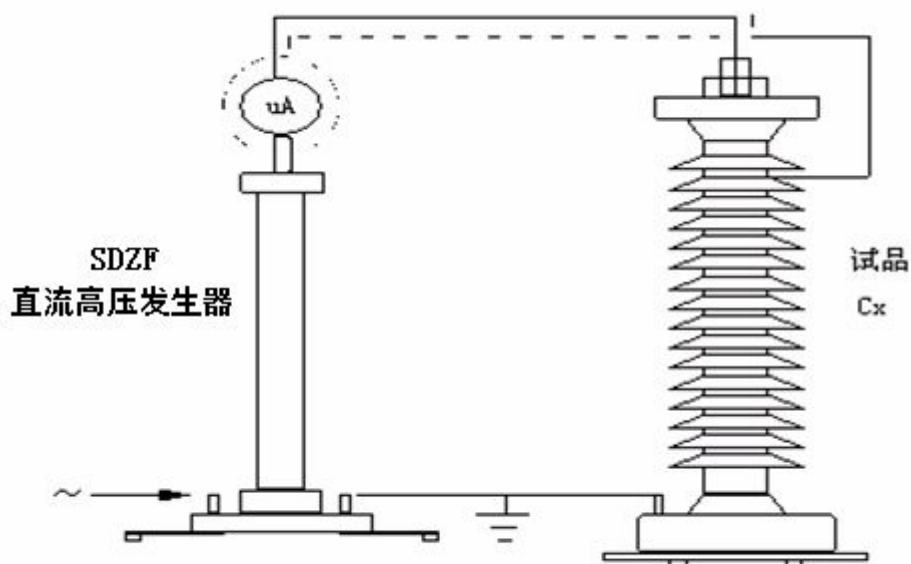


图 7b 排除试品表面泄漏电流接线图

如果要排除试品表面泄漏电流的影响,可在试品高电位端用裸金属软线紧密绕几圈后与高压引线的屏蔽相联接(见图 7b)。

(3) 对氧化锌避雷器、磁吹避雷器等试品接地端可分开的情况下,也可采用在试品的底部(地电位侧)串入电流表进行测量的方式,但也必须使用屏蔽线(见图 8a)。

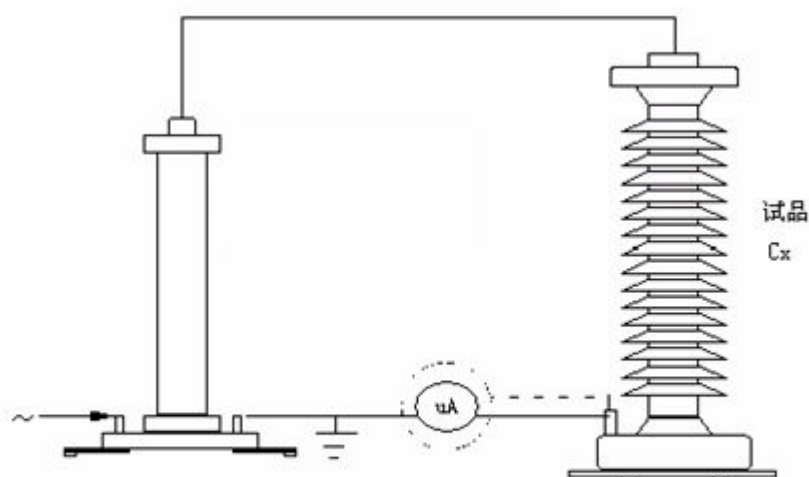


图 8a 微安表接入试品末端接线图

当要排除试品表面泄漏电流的影响,可用软的裸铜线在试品地电位端绕上几圈与屏蔽相联接(见图 8b)。

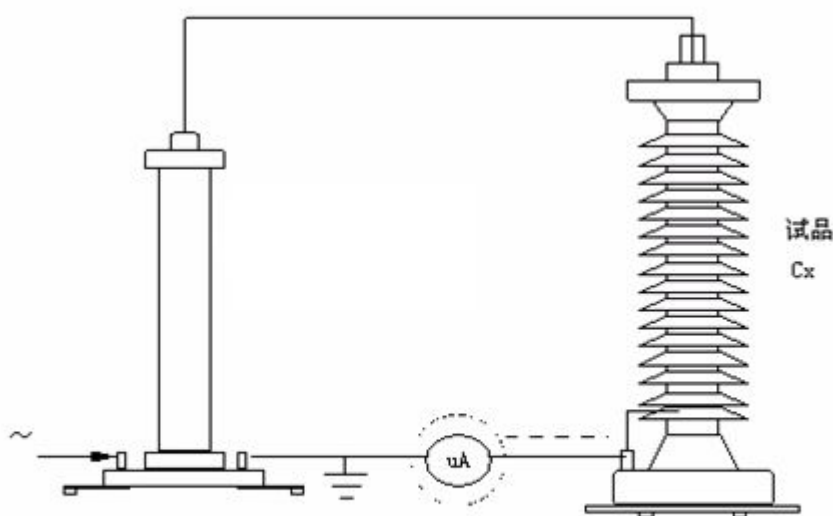


图 8b 排除试品表面泄漏电流接线图

(4) 试验完毕, 降压, 将调压电位器回零后, 随后按绿色按钮, 切断高压并关闭电源开关。

(5) 对于氧化锌避雷器等小电容试品, 一般通过测压电阻放电, 时间很快。而对电缆、电机等大电容试品, 一般要等待试品电压自放电到试验电压的 20% 以下, 再通过放电棒进行放电。待试品充分放电后并挂好接地线, 才允许进行高压引线的拆除和更换接线工作。

5、保护动作后的操作

在使用过程中发现红灯灭, 绿灯亮, 直流高压下降, 即为有关保护动作。此时应按下

列

步骤操作：

- (1) 将调压电位器退回零位。
- (2) 关闭电源开关, 面板指示灯均不亮。
- (3) 一分钟后, 待机内低压电容器充分放电后, 才允许再次打开电源开关。重新进行

空

载试验, 并查明情况后, 可再次升压试验。

七、故障检查与处理

序号	故障现象	原因	处理方法
1	电源开关接通后, 绿灯不亮, 且风扇不转(有的控制箱没有风扇)。	1. 电源线开路。 2. 电源保险丝熔断。	更换电源线, 更换保险丝。
2	按红色按钮红灯不亮。	调压电位器未回零。	电位器回零。
3	按红色按钮红灯亮, 绿灯不灭, 手松开红灯灭。	保护动作过压保护整定小于 5-10%(满量程)。	将数字拨盘开关整定到适当值。
4	按红色按钮红灯亮, 一升压红灯灭, 绿灯亮。	高压输出端搭地, 试品短路。	检查输出电缆, 检查被试品。
5	升压过程中红灯灭, 绿灯亮。	试品放电或击穿过压或过流保护动作。	检查被试品, 重新设置整定值。

八、限流电阻使用说明

1、限流电阻功能: 当试品击穿或闪烁时, 起到了限止电流的作用, 从而不损坏试验设备。

2、使用方法: 只要将限流电阻一端 M10 螺母拧到直流高压发生器倍压筒顶部, 高压输出线螺栓上即可。如果要串接高压微安表(另选购 SWB-V 型表), 只要将微安表底部 M10 螺母拧在限流电阻的另一端即可。

3. 使用 SDZF-C 系列直流高压发生器时, 试品是氧化锌避雷器、普阀式避雷器和高压开关等电力设备时, 可以不用限流电阻。即凡是小电流、小电容试品, 可以不用限流电阻。

4、电力电缆、变压器、电机等大电容试品, 应在高压回路内串接限流电阻做试验, 保护试验设备。

九、注意事项

- 1、请务必反复检查联接线、接地线是否正确, 各部位接地要良好, 严禁接地线串联。注意安全距离, 确保人身安全。
- 2、每次试验后, 应将升压电位器回到零位(粗调、细调都回零位), 按绿色按钮, 切断高压

并关闭电源开关,最后进行放电。

- 3、未经允许,请勿开启仪器,这会影响产品的保修。自行拆卸厂方概不负责。
- 4、仪器运输时应避免雨水浸蚀,严防碰撞和坠落。

十、产品成套性

- | | | | |
|---------------|------|--------------|----------|
| 1、控制机箱 | 1台; | 2、高压倍压筒 | 1节(或2节); |
| 3、电源线 | 1根; | 4、高频输出多芯电缆线 | 1根; |
| 5、备用保险丝 10A | 若干只; | 6、使用说明书 | 1份; |
| 7、产品检验合格证、保修卡 | 1份; | 8、产品出厂验收试验报告 | 1份; |
| 9、放电棒 | 1根; | 10、专用接地线 | 1根; |