

SINGOAN
深国安

智能型 气体传感器模组

SGA-400/700系列

深国安-气体检测一站式方案者



SGA-400A
2015款



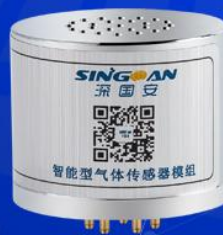
SGA-400B
2018款



SGA-700C
2018款



SGA-700A
2015款



SGA-700B
2018款



SGA-700D
2018款

进口
芯片

信号
放大

数据
处理

温湿
度补偿

智能
运算

气体
标定

好的产品 必须具备

产品一次对接，即可对应1000多种气体检测，一劳永逸



体积小 重量轻

客户购买后,可直接使用

Repeated research, only for the classic birth copy

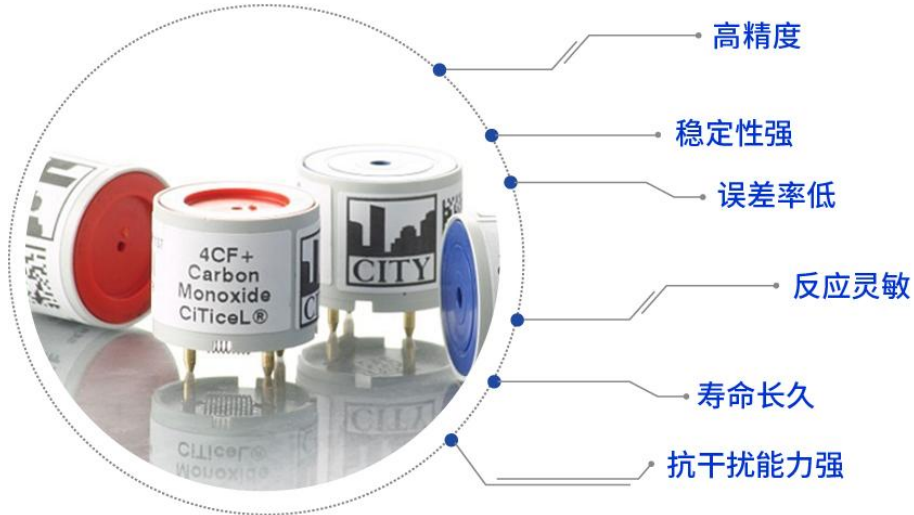
经过99.999%精确度的标准气体校正后才出货给客户，
因此，客户购买后，无需任何操作，可直接采集标准信号进行数据处理。
即方便使用、又节约了研发及生产成本。



*SGA-400系列为例

国外原装进口气体传感器

所有产品采用国际领先的一线品牌，
如：英国CITY、ALPHASENSE、DYNAMENT、美国HONEYWELL、BASELINE、
日本NEMOTO、FIGARO、瑞士MEMBRAPOR等。



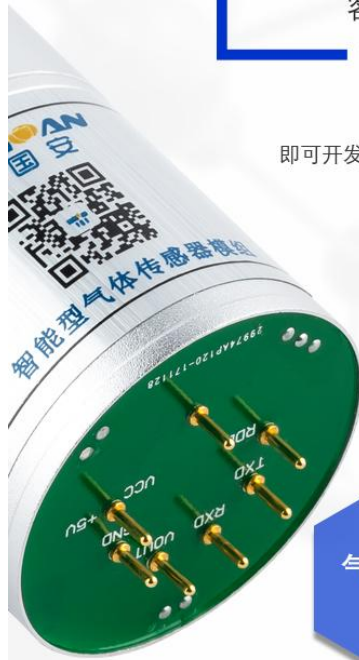
产品标准化

客户购买后,可直接使用

Repeated research, only for the classic birth copy

只需对接一次,
即可开发出1000多种可燃及有毒、挥发性气体

解决气体检测种类繁多
各品牌气体传感器互不兼容
生产标定复杂
核心元器件更换受限等问题



气体尺寸
统一

信号输出
统一

使用方法
统一

本质安全型电路设计

Repeated research, only for the classic birth copy

1

支持热拔插操作

2

兼容不同原理芯片

3

信号输出多样化



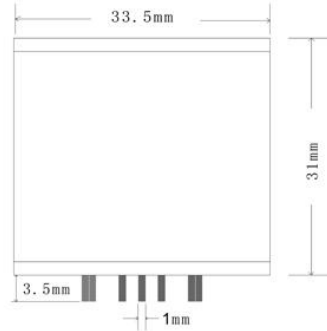
*买模组免费送针座

产品尺寸介绍

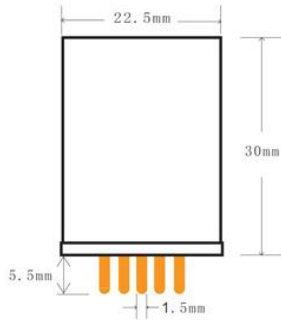
Repeated research, only for the classic birth copy



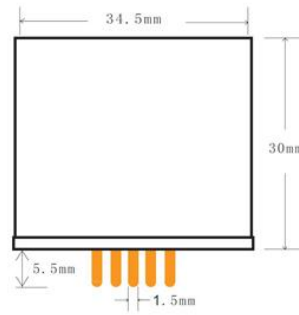
SGA-400A (7针脚)
2015款



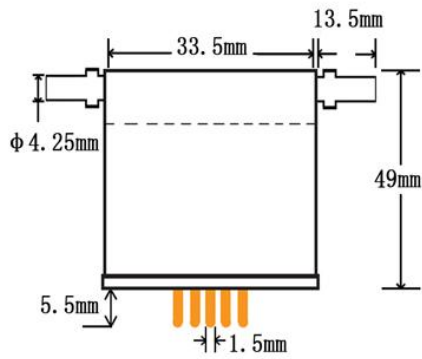
SGA-700A (7针脚)
2015款



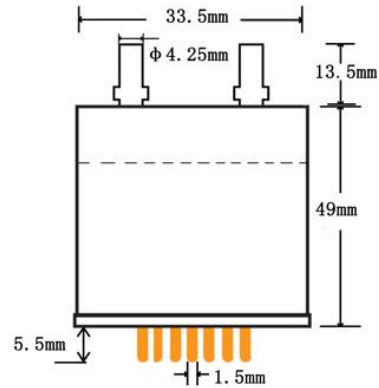
SGA-400B (5针脚)
2018款



SGA-700B (5针脚)
2018款



SGA-700C (7针脚)
2015款

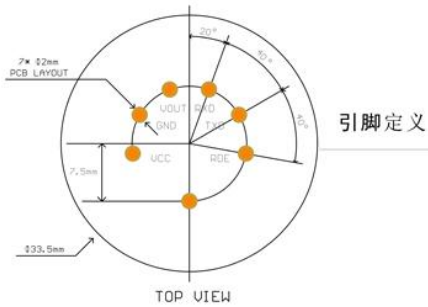


SGA-700D (5针脚)
2018款

针脚定位及介绍

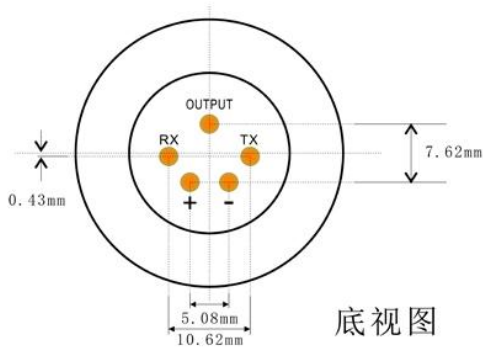
Repeated research, only for the classic birth copy

2015款 7针脚



引脚	名称	说明
1	定位	定位针脚(请悬空)
2	VCC	电源正极
3	GND	电源负极
4	VOUT	模拟信号输出
5	RXD	TTL电平(接收端, 5V电平)
6	TXD	TTL电平(发送端, 5V电平)
7	RDE	485输出控制脚(为低时发送)

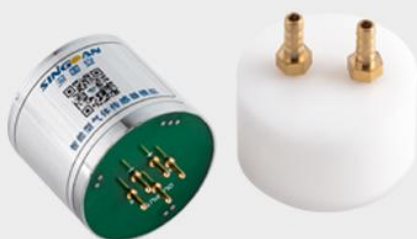
2018款 5针脚



名称	说明
+	+5V电源输入正极
-	+5V电源输入负极
OUTPUT	模拟电压信号输出
RXD	TTL电平(接收端, 5V电平)
TXD	TTL电平(发送端, 5V电平)

配套齐全，按需选配

可根据需要自由选配，灵活多变



标气罩

由扩散式气室变为泵吸式结构，
实现气体密封，一进一出。



信号转换板

可插入1-4个智能传感器模组，
并统一输出RS485、RS232、USB转TTL串口信号



USB测试板

直接插电脑后，就可以用串口助手读取数据，
方便快捷



监测软件

轻松实时数据实时监测、曲线图表显示、
数据导出、打印编辑、气体准备等功能

超多领域 精准检测

大气环境监测、无人机、工业机器人、仪器仪表、过程化控制、应急设备、
气体变送器、气体分析仪、烟气尾气排放实时监测、物联网等



产品参数

型号	SGA-400A	SGA-400B	SGA-700A	SGA-700B	SGA-700C	SGA-700D
图片参考						
上市日期	2015 款	2018 款	2015 款	2018 款	2015 款	2018 款
产品属性	超微型	超微型	高精度型	高精度型	一体泵吸式 (上下通气)	一体泵吸式 (左右通气)
特点	史上最小的智能气体传感器,已标定,即插即用	在 SGA-400A 基础上直径加大 1mm, 高度缩小 1mm。电路升级,更精准	史上最高精度、最小体积的智能气体传感器,可识别到 1ppb 级	在 SGA-700A 基础上电路升级、尺寸优化、针脚加粗加长。性能更稳定	一体泵吸式设计,连续紧密不漏气。直接抽气采样。适合上下通气采样	一体泵吸式设计,连续紧密不漏气。直接抽气采样。适合左气通气采样
输出信号	5V : 0-5V 电压 + TTL	5V : 0-5V 电压 + TTL	5V : 0-5V 电压 + TTL 或 24V:4-20mA+TTL	5V : 0-5V 电压 + TTL	5V : 0-5V 电压 + TTL 或 24V:4-20mA+TTL	5V : 0-5V 电压 + TTL
直径	21.5mm	22.5mm	33.5mm	34.5mm	33.5mm	33.5mm
高度	31mm	30mm	31mm	30mm	49mm	49mm
针脚数量	5 个	7 个	5 个	7 个	5 个	7 个
针脚长度	3.5mm	5.5mm	3.5mm	5.5mm	3.5mm	5.5mm
针脚直径	1mm	1.5mm	1mm	1.5mm	1mm	1.5mm
表面处理	哑砂	哑砂	电镀	电镀	电镀	电镀
重量	20g	25g	30g	35g	45g	45g
检测气体	1000 多种可燃、有毒、挥发性气体					
化学式	依具体气体而定					
检测原理	电化学、催化燃烧、红外线、PID、半导体、光学波导 (依具体气体而定)					
检测量程	0 - 1、5、10、50、100、500、1000、5000、10000 (根据传感器和技术原理而定)					
分辨率	0.001、0.01、0.1、1、2、5 (根据传感器和技术原理而定)					
单位	PPM、%LEL、%VOL、mg/m ³ 、ug/m ³					
设计标准	GB50493-2009《石油化工企业可燃气体和有毒气体检测报警设计规范》 GB 12358-2006《作业场所环境气体检测报警仪通用技术要求》					
执行标准	GB3836.1-2010《爆炸性气体环境用电气设备 第一部分:通用要求》 GB3836.2-2010《爆炸性气体环境用电气设备 第二部分:隔爆型"d"》 Q/SGA 01-2014《深国安电子科技有限公司企业执行标准》					
数字信号格式	数据位: 8 停止位: 1 校验位: 无					
工作电压	5V±1%					
功耗	电化学: ≤ 50mA 催化燃烧 / 红外 / PID / 半导体: ≤ 100mA					
工作温度	-20℃ ~ +50℃ (特殊要求请咨询)					
工作湿度	≤ 95%RH 无结露					
工作压力	86 ~ 106Kpa					
精度	≤ ±3%					
响应时间	≤ 30S (T90)					
重复性	≤ ±2%					
线性误差	≤ ±2%					
零点漂移	≤ ±1% (F.S./年)					
外壳材质	铝合金					
表面处理	电镀					
防爆等级	本质安全型					
防护等级	IP55					
预热时间	30S					
波特率	9600					

气体选型表

(部分气体)

检测气体	化学式	检测量程	分辨率	技术原理	寿命
可燃气体	EX	0-100%LEL	0.1%LEL	催化燃烧	3年
甲烷	CH4	0-100%LEL	0.1%LEL	红外线	5年以上
氢气	H2	0-100%LEL	0.1%LEL	催化燃烧	3年
氫气	H2	0-1000PPM	1PPM	电化学	3年
乙炔	C2H2	0-100%LEL	0.1%LEL	催化燃烧	3年
一氧化碳	CO	0-20PPM	0.01PPM	电化学	3年
硫化氢	H2S	0-10PPM	0.001PPM	电化学	3年
氧气	O2	0-30%VOL	0.1%VOL	电化学	3年
氨气	NH3	0-100PPM	1PPM	电化学	3年
氯气	CL2	0-10PPM	0.01PPM	电化学	3年
臭氧	O3	0-1PPM	0.001PPM	电化学	3年
二氧化硫	SO2	0-1PPM	0.001PPM	电化学	3年
一氧化氮	NO	0-10PPM	0.001PPM	电化学	3年
二氧化氮	NO2	0-10PPM	0.001PPM	电化学	3年
二氧化碳	CO2	0-5000PPM	1PPM	红外线	5年以上
笑气	N2O	0-1000PPM	1PPM	红外线	5年
光气	COCL2	0-1PPM	0.001PPM	电化学	3年
氟气	F2	0-1PPM	0.001PPM	电化学	3年
溴气	BR2	0-10PPM	0.01PPM	电化学	3年
氮气	N2	0-100%VOL	0.1%VOL	电化学	3年
氟化氢	HF	0-10PPM	0.01PPM	电化学	3年
氯化氢	HCL	0-50PPM	0.01PPM	电化学	3年
磷化氢	PH3	0-50PPM	0.01PPM	电化学	3年
氰化氢	HCN	0-50PPM	0.01PPM	电化学	3年
硒化氢	SEH2	0-5PPM	0.001PPM	电化学	3年
六氟化硫	SF6	0-1000PPM	1PPM	红外线	5年以上
甲醇	CH4O	0-100%LEL	0.1%LEL	催化燃烧	3年
乙醇	C2H6O	0-100%LEL	0.1%LEL	催化燃烧	3年
甲硫醇	CH4S	0-10PPM	0.01PPM	电化学	3年
氟利昂	FREON	0-1000PPM	1PPM	半导体	5年以上
挥发性气体	VOC	0-10PPM	0.001PPM	PID 光电离子	5年以上
甲醛	HCHO	0-10PPM	0.01PPM	电化学	3年
氟利昂	FREON	0-1000PPM	1PPM	PID 光电离子	5年以上
航空煤油	JET A	0-100%LEL	0.1%LEL	光学波导	3年
三氧化硫	SO3	0-5PPM	0.001PPM	电化学	3年
甲苯二异氰酸酯	TDI	0-30PPM	0.001PPM	PID 光电离子	5年以上

更多种量程和气体种类，请咨询深国安销售人员！