

# Rotary Paddle Type

パドル式レベルスイッチ

# Level Switch

東和制電工業株式会社

[www.ctswitch.com](http://www.ctswitch.com)

TEL:0313-4115671 18931338375

# 豊富なバリエーション

## はじめに

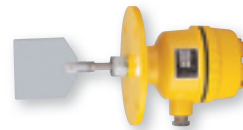
レベルスイッチは、いまや工場の自動システムや省力化に無くてはならない存在です。その中でパドル式レベルスイッチは、ほぼ全ての粉や粒の検知に最も適している万能機種といえます。それを物語っているのが、約50年近く市場に於いて多く使用されてきた事を証明しております。先端の羽根形状や調整バネを御使用状況に合わせる事により、様々な測定物や物性変化にも左右される事なく安定した検出を実現しています。何よりもシンプルな構造がゆえに、現場に於いて設備保全をご担当されている方々の取扱いやメンテナンス時の動作判断、機種選定が容易になり、保全業務の工数削減等を実現しております。昨今、様々なレベル計が市場に出回る中、この機種の特性を生かし、現場に於いて更なるお役立てが出来る事を願っております。

## CONTENTS 目次

### 基本タイプ

P 3 → P 6

- PRL-100型, 101型, 170型, 200型 ..... P.3
- PRL-100EB型/100ED型, 200EB型/200ED型, ..... P.4  
100F型, 200F型
- PRL-500型, 500N型, 500W型, 300型 ..... P.5
- オプション・バリエーション ..... P.6

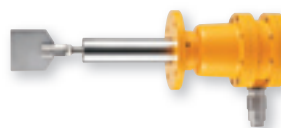


パドル式  
レベルスイッチの  
スタンダード

### 耐圧防爆タイプ

P 7 → P 8

- PRL-S7型, F7型 ..... P.7
- PRL-G7-25型, G7-40型 ..... P.8
- PRL-F7EB型, F7ED型 ..... P.8



PRL シリーズの  
耐圧防爆タイプ

### 参考資料①

P 9 → P 10

- 各種羽根サイズ、内部回路と配線図、検出感度の調整 ..... P.9
- 使用例と取付に関する注意点 ..... P.10

### 通過警報フロースイッチ

P 11 → P 12

- 通過警報フロースイッチ ..... P.11
- 耐圧防爆警報スイッチ ..... P.12



コンベア・  
シュート用の  
通過警報スイッチ

### 参考資料②

P 13 → P 14

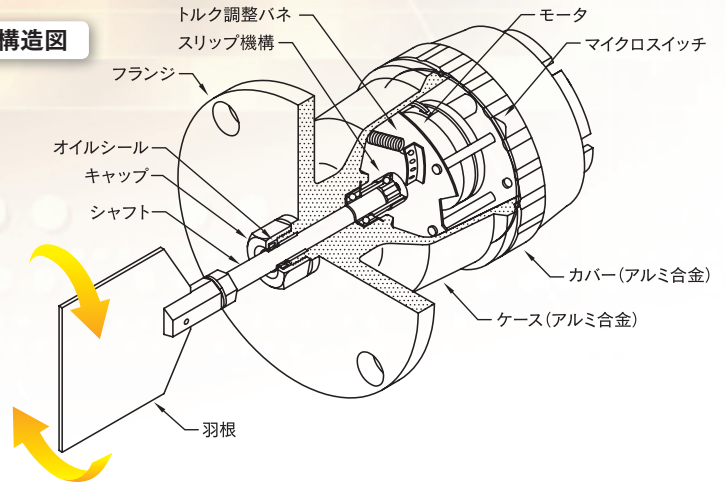
- よくある質問と回答 ..... P.13
- 御依頼受付シート ..... P.14

# ンできっと見つかる

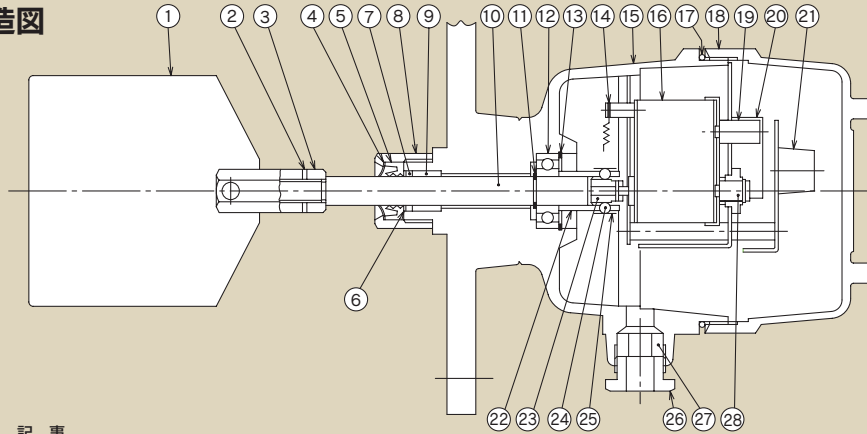
## 動作原理

測定物が羽根の回転を拘束するとモーターが自転し、内部にあるマイクロスイッチを作動させ検出信号を出力します。  
同時にモーター電源を遮断し供給電源をストップします。(検出状態)  
測定物が無くなり、羽根の拘束が解除されると、内部スプリングの力により復帰し、検出信号が切り替わると同時にモーターに電源が供給され、再び羽根が回転し始めます。(非検出状態)

## 構造図



## 標準構造図



No.	部品名	記事	No.	部品名	記事	No.	部品名	記事
①	羽根	SUS304, SUS303	⑧	キャップ	BsBM(メッキ)	⑮	ケース	アルミ鋳物
②	座金	SUS304	⑨	メタル	BsBM	⑯	モーター	PTM-12EG MS
③	ナット	M8 P1 左ネジ	⑩	主軸	SUS304	⑰	Oリング	CR
④	シール	テフロン 0.5t	⑪	止め輪	軸用C形止め輪 10mm用	⑱	カバー	アルミ鋳物
⑤	シール	ニトリルゴム	⑫	ベアリング	6000ZZ	⑲	スイッチ作動棒	SUM23L
⑥	シール	テフロン 0.8t	⑬	止め輪	穴用C形止め輪 26mm用	⑳	マイクロスイッチ	AM50610A3
⑦	グリス	ユーレット EI-1	⑭	トルク調整バネ	バネ鋼(SUS)	㉑	端子台	5P
						㉒	接続金具	SUM23L
						㉓	接続金具	SUM23L 炭素焼入
						㉔	ボール	高炭素軸受鋼
						㉕	板バネ	バネ鋼
						㉖	導線取出口金具	BsBM(メッキ)
						㉗	パッキング	ゴム
						㉘	モーター受軸	SUM23L

※供給可能部品は、先端の「羽根」と「内機(モーター・端子台・マイクロスイッチを組み込んだ内部検出器)」のみとなります。

## 標準仕様

電源電圧	AC100/110V 50/60Hz DPL型/DC24V ± 10%	材質	本体ケース・フランジ	アルミダイキャスト
※御指定	AC200/220V 50/60Hz その他電圧製作します。		シャフト・ハネ	SUS-304
取付	フランジ式 JIS 5K65A (アルミ) ※1		シール	ニトリルゴム
消費電力	2.5W	羽根サイズ	標準仕様: W-1 (80×80mm) ※2 500型 500N型: S-1 (30×60mm)	
接点出力	1C 接点 PRL型 -AC250V 5A (抵抗負荷) DPL型 -AC250V 0.1A (抵抗負荷) PRL-Z型 -AC250V 0.1A (抵抗負荷)	使用温度	タンク内 Max70°C タンク外 Max55°C	
Z型仕様	AC250V 0.1A	使用圧力	タンク内 0 ~ 196kPa	
検出トルク	約 10.ON・cm	塗装色	マンセル 10YR7.5/14	
スリットトルク	約 30.ON・cm	保護等級	IP65	
回転数	PRL-1R.P.M DPL-2R.P.M			

※1 その他フランジサイズ、材質の製作も可能です。

※2 その他羽根サイズの製作も可能です。(P9参照)

羽根サイズを変更すると、L寸法が変わりますので、選定時の検出位置にはご注意ください。

またF型 展開羽根を選択する場合は、L寸法は-30mmとなります。

※微粉が対象検知の場合は粉詰まり軽減の為に、シールキャップ小径仕様の製作も可能です。

www.ctswitch.com  
TEL:0313-4115671 18931338375

基本  
タイプ

耐圧防塵  
タイプ

参考資料①

通電非プロセススイッチ

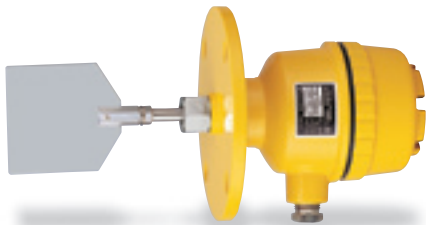
参考資料②



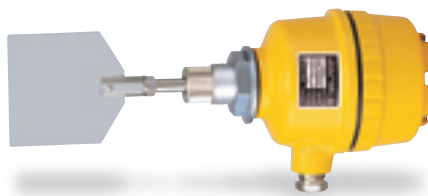
基本タイプ

PRL-100型, 101型, 170型, 200型

基本タイプ

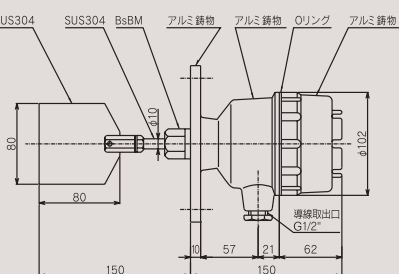


基本タイプ



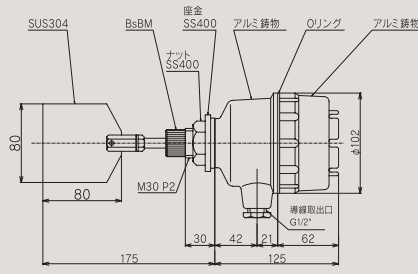
PRL-100

外形図



PRL-170

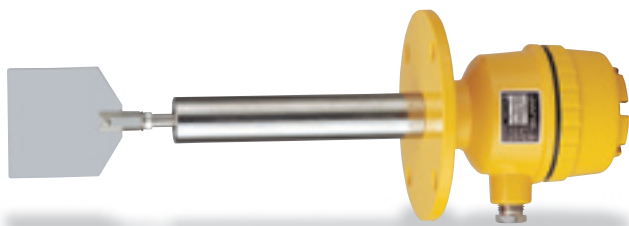
外形図



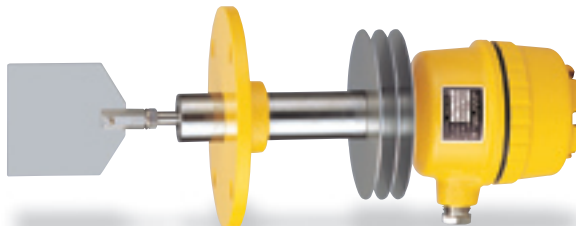
最も汎用的に御使用頂けるタイプです。  
タンクサイド取付で、上限、中限、下限と幅広くお使い頂けます。

取付: ねじ込み式 M30 P2"  
L寸法は固定となります。ねじ込みタイプですので、特殊なフランジを御社にて別途ご準備頂けますと、様々な取付にも対応が可能です。

保護管タイプ

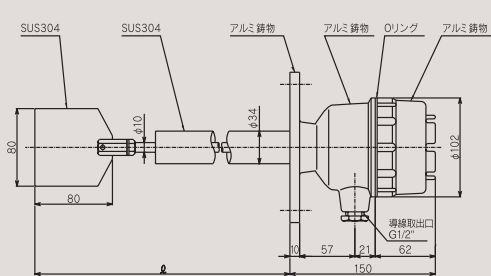


耐熱タイプ



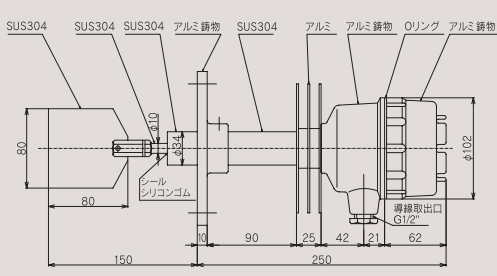
PRL-101

外形図



PRL-200

外形図



標準L寸法 250mm、300mm、600mm、1000mm  
※その他ご指定寸法50mm刻みにて製作いたします。  
L寸法最大2000mmまで製作いたします。

使用温度タンク内 PRL-200 MAX200°C  
PRL-200S MAX250°C~400°C  
使用温度タンク外 MAX55°C

※L寸法が現場で調整出来るスライドフランジ仕様も製作致します。その際は、最長寸法をご選定下さい。

※PRL-200型のL寸法は150mm/mです。  
これよりL寸法が長くなる場合はPRL-201型になります。

www.ctswitch.com  
TEL:0313-4115671 18931338375

基本タイプ

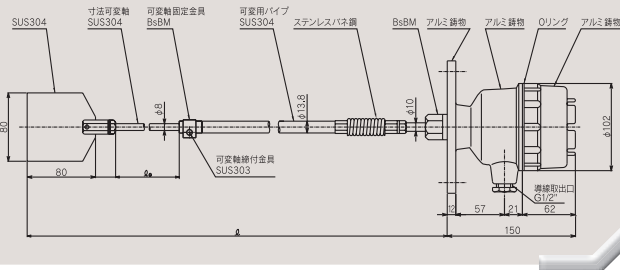
# PRL-100EB型/100ED型, 200EB型/200ED型, 100F型, 200F型

## シャフト伸縮タイプ



PRL-100EB, 100ED

外形図



PRL-100EB型L寸法	L-450~600mm
	L-650~1000mm
	L-750~1200mm
PRL-100ED型L寸法	L-1000~1500mm
	L-1200~2000mm
	L-1500~2500mm
	L-1700~3000mm

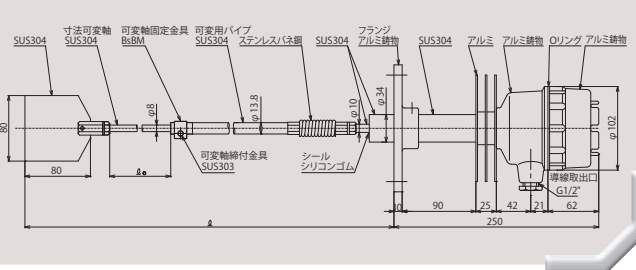
※垂直取付専用です

## シャフト伸縮タイプ



PRL-200EB, 200ED

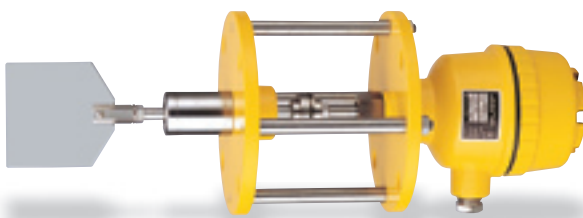
外形図



PRL-200EB型L寸法	L-450~600mm
	L-650~1000mm
	L-750~1200mm
PRL-200ED型L寸法	L-1000~1500mm
	L-1200~2000mm
	L-1500~2500mm
	L-1700~3000mm

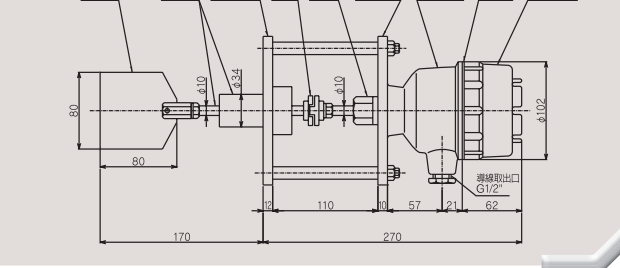
※垂直取付専用です

## 2枚フランジタイプ



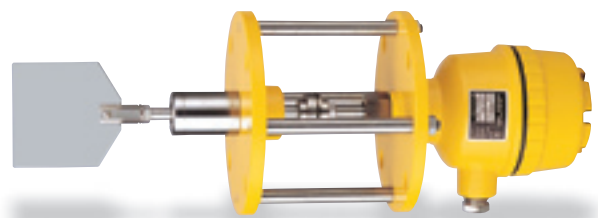
PRL-100F

外形図



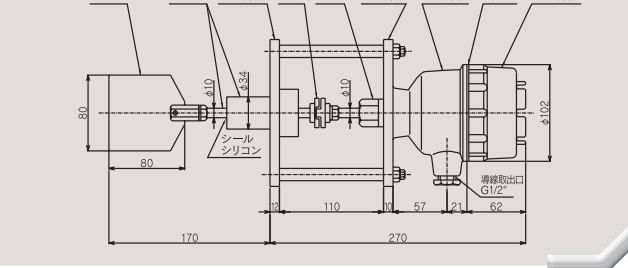
シャフトの回転がタンク外より目視で確認できます。  
L寸法最大2,000m/mまで製作いたします。  
カップリング部は屋外用のアクリルパイプ付き仕様も製作致します。

## 耐熱2枚フランジタイプ



PRL-200F

外形図



耐熱MAX200°C(シール:シリコン)  
回転確認が可能な回転確認塗料付き仕様も製作可。  
カップリング部は屋外使用のアクリルパイプ付きも製作いたします。

www.ctswitch.com  
TEL:0313-4115671 18931338375

基本タイプ

耐圧防爆タイプ

参考資料①

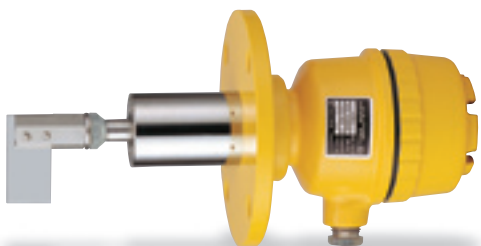
過電圧フロースイッチ

参考資料②

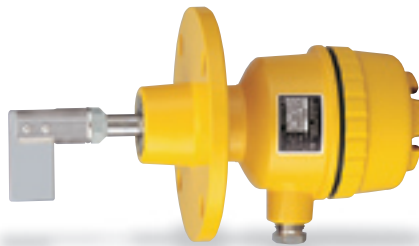
基本タイプ

PRL-500型, 500N型, 500W型, 300型

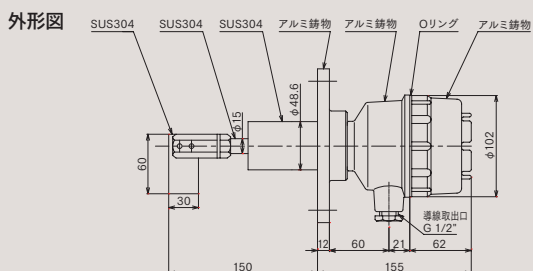
■ 耐荷重タイプ



■ 耐荷重タイプ



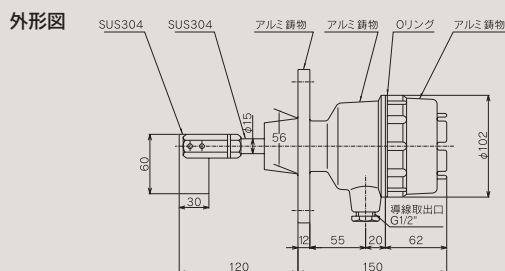
PRL-500



使用圧力 タンク内 0~49kPa

※L寸法を延ばす場合、型式は「PRL-501」になります。  
その場合、羽根は標準でW-1 (80×80mm)が付きま

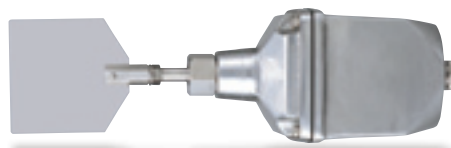
PRL-500N



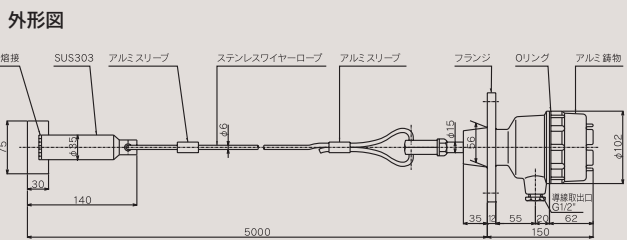
使用圧力 タンク内 0~49kPa

※L寸法の変更製作は不可。  
L寸法を伸ばす場合は501型を選定下さい。

■ 中限、下限タイプ



PRL-500W

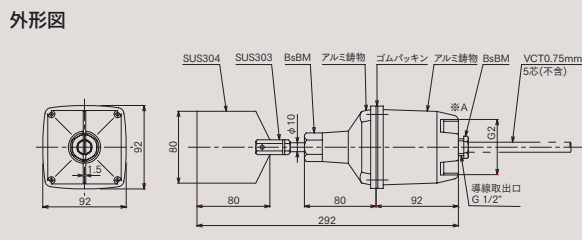


L寸法10,000mmまで製作いたします。

使用圧力 タンク内 0~49kPa

※ワイヤー長さ可変調整式(クリップ式)も別途オプションで製作可。  
※中限用・下限用でのご使用をお願いします。  
※羽根サイズの変更は不可。固定となります。

PRL-300



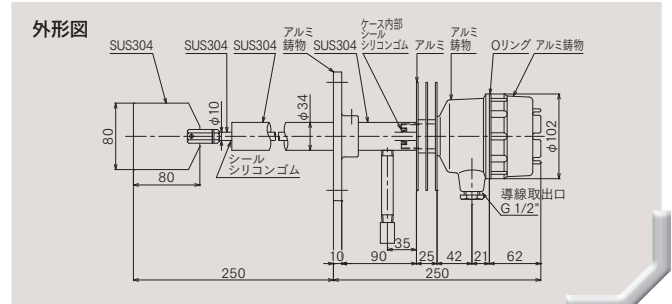
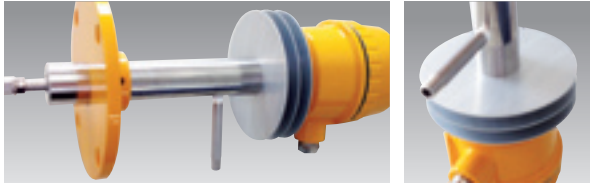
御準備頂いたパイプへ直接にねじ込んでご使用頂けるタイプです。  
但し、パイプは別途ご準備下さい。リード線付き仕様も製作可能です。  
(m単位でご指定)

# オプション・バリエーション

## 用途例 微粉検知などの粉詰まり対策に

### エアパージ仕様

- 被測定物がシール部に侵入し易い微粉の場合  
エアパージを施すことでシール効果が上がります。  
・エアパージノズル付き L-100 Rc1/4"
- 取付け可能な機種には制限があります。

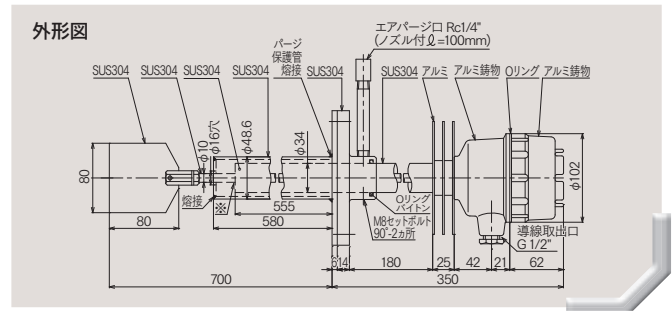


### 2重保護管仕様

- PRL-□□□GS型  
通常の保護管の上にパージ用保護管を設け2重構造にし、その間にエアパージを行う特殊仕様です。  
エアを送り込む事で冷却効果も生み出します。  
(L寸法:500mm以内)
- 更に粉詰まりが起りやすい環境下でのご使用に最適です。

### その他

- その他対策オプションとして、シール重ね仕様やキャップ小径仕様もありますので弊社まで御相談下さい。



## 用途例 外部からの動作確認に

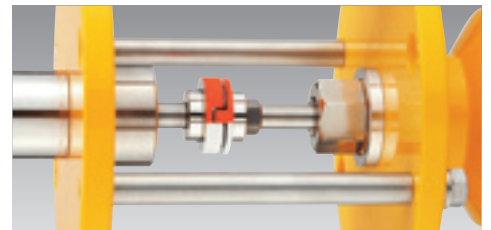
### 検出動作表示ランプ(LED) 付き

本体ケース部に施した表示ランプにて、レベル計の動作状態を目視で確認する事ができます。  
検出時(羽根停止時)点灯か、非検出時(羽根回転時)点灯のいずれかをご指定ください。



### 回転確認塗装

2枚フランジ仕様(F型)の間にあるカップリングに蛍光塗料を塗布することで容易に目視確認ができます。  
蛍光塗料を採用することで、より見やすくなっています。塗装色は白とオレンジです。



## 用途例 メンテナンスをより安全に・より容易に

### 本体コネクター付き

本体ケース導線取出口に結線用ケーブルコネクターを施すことで、誤配線防止にも役立ちます。結線作業やレベル計の脱着を容易にするとともに、4芯コネクターとなりますので出力接点(a接点もしくはb接点)をご指定ください。  
また屋内用、屋外用のいずれかもご指定ください。

- ・屋内用: PRL-□□□KC型
- ・屋外用: PRL-□□□KW型

※コネクター型式: NJC-204AD



基本  
タイプ

耐圧防爆  
タイプ

参考資料①

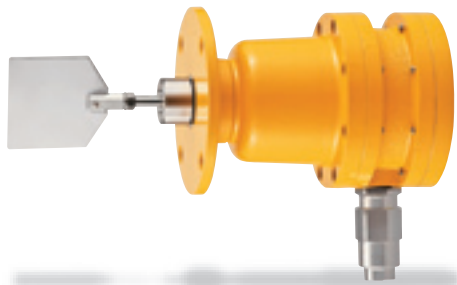
選定用フローシート

参考資料②

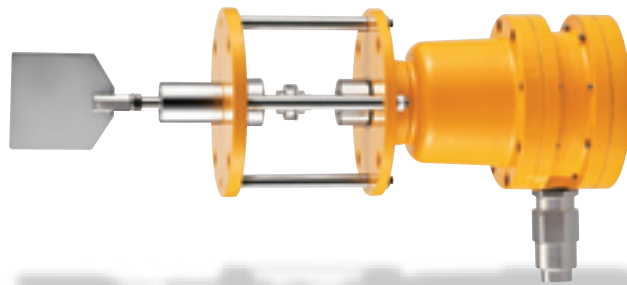
耐圧防爆タイプ

# PRL-S7型, F7型

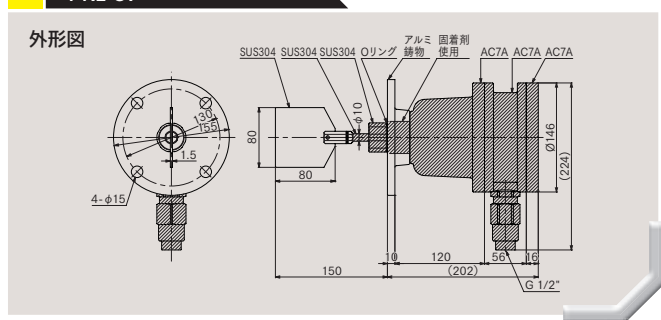
## 基本タイプ



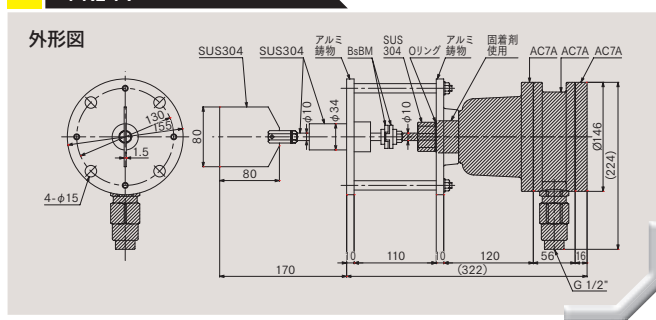
## 2枚フランジタイプ



PRL-S7



PRL-F7



PRL-S7型のL寸法は、150mmです。  
これよりL寸法が長くなる場合は、  
保護管タイプのPRL-S7-25型になります。

PRL-F7型は、シール材質をシリコンに変える事で耐熱タイプになります。  
その場合の型式は、PRL-F7H型です。  
[PRL-F7]:屋外使用のアクリルパイプ付きも製作可(MAX200℃まで)

## 標準仕様

電源電圧	AC100V 50/60Hz AC110V 50/60Hz AC200V 50/60Hz AC220V 50/60Hz
取付	フランジ式 JIS 5K65A ※1
消費電力	2.5W
接点出力	1C 接点 AC250V 5A(抵抗負荷)
検出トルク	約 10.0N・cm
スリットトルク	約 24.5 ~ 29.4N・cm
回転数	1R.P.M

材質	本体ケース・フランジ アルミダイキャスト シャフト・ハネ SUS-304 シール ニトリルゴム
使用周囲温度	-10℃ ~ +40℃にてご使用下さい。
使用圧力	タンク内 0 ~ 196kPa
塗装色	マンセル 10YR 7.5/14
耐圧防爆構造	d2G4

※1 その他フランジサイズ・材質変更も製作致します。

## POINT

- 導線取り出し口には電線管ケーブルグランドが必ず付属されます。  
下記のいずれかを御指定下さい。  
適合ケーブル範囲: φ 10 ~ φ 12、ケーブルグランド型式: SXC-16B-1  
適合ケーブル範囲: φ 8 ~ φ 10、ケーブルグランド型式: SXC-16B-2
- 防爆規定の規約に則して正しく配線下さい。

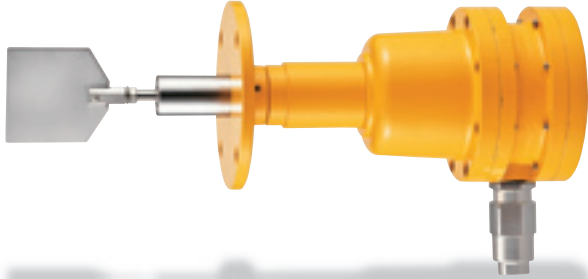
防爆構造となるため、現場での内機交換は不可となります。  
必要時は弊社へ返送して頂きましたら、交換・再調整にて出荷致します。



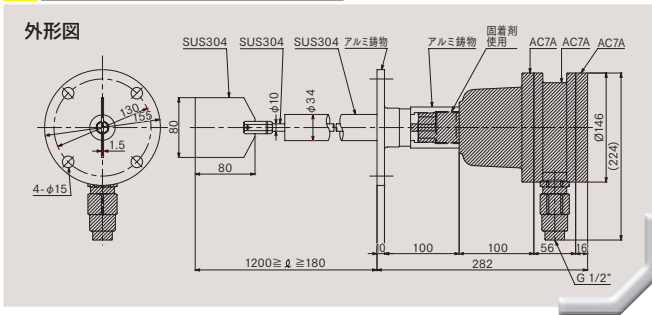
耐圧防爆タイプ

# PRL-G7-25型, G7-40型

■ 保護管タイプ

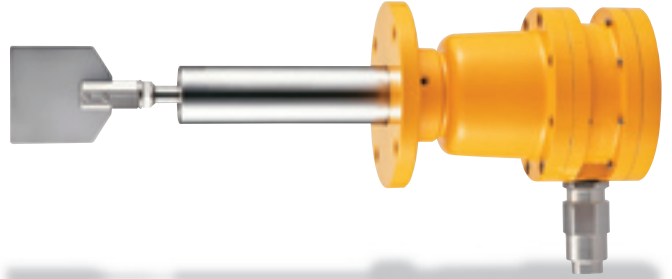


PRL-G7-25

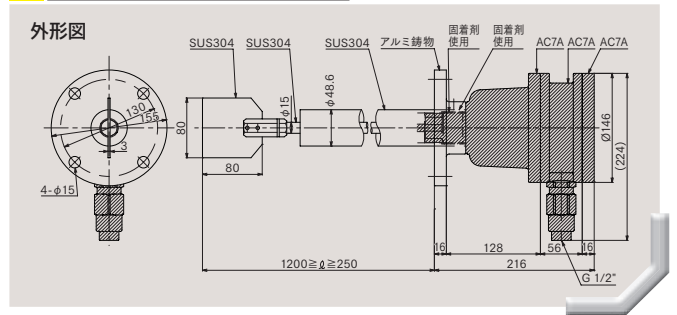


PRL-G7-25型の最小L寸法は、180mmです。  
PRL-S7型よりL寸法を伸ばす場合にご選定下さい。  
50mm単位にて製作致します。

■ 耐荷重タイプ



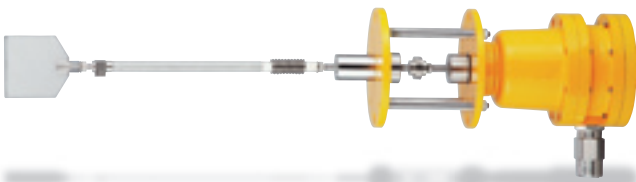
PRL-G7-40



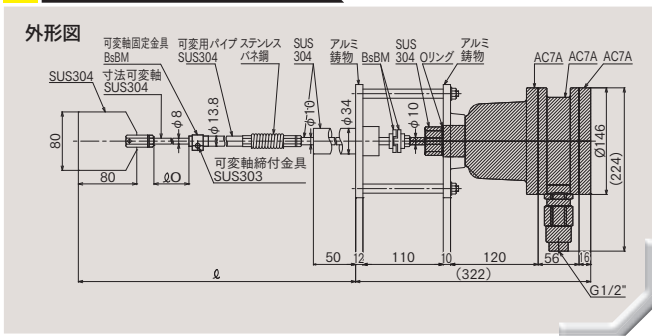
PRL-G7-40型の最小L寸法は、250mmです。  
また、このPRL-G7-40型は、シャフト径をφ15に、また  
保護管径をφ48.6にスペックアップした耐荷重タイプです。

耐圧防爆タイプ (垂直取付専用)

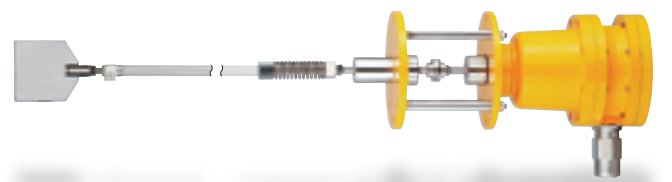
# PRL-F7EB型, F7ED型



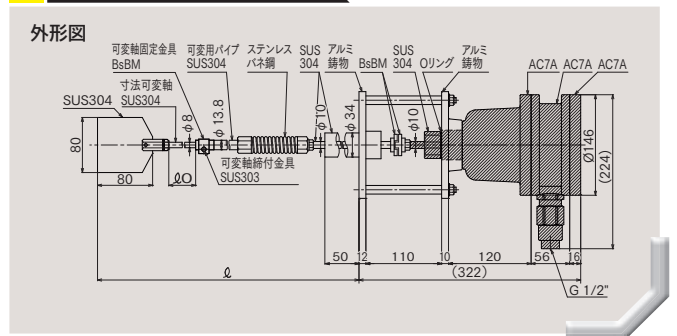
PRL-F7EB



PRL-F7EB型L寸法  
L-470~620mm  
L-670~1020mm  
L-770~1220mm



PRL-F7ED



PRL-F7ED型L寸法  
L-1020~1520mm  
L-1220~2020mm  
L-1520~2520mm  
L-1720~3020mm

基本タイプ

耐圧防爆タイプ

参考資料①

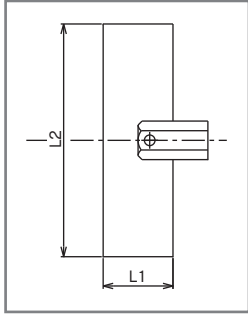
過電圧フロースイッチ

参考資料②

## 各種羽根サイズ

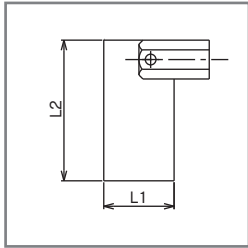
標準ハネ

名称	サイズ L <sub>1</sub> ×L <sub>2</sub>
W-1	80×80



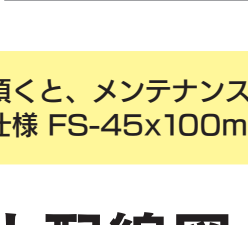
両ハネ

名称	サイズ L <sub>1</sub> ×L <sub>2</sub>
V-1	30×100
V-2	30×60
V-3	30×80
V-4	30×130



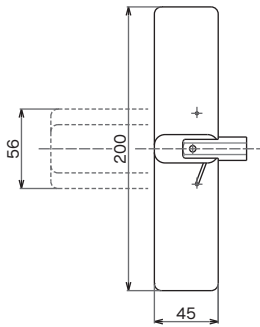
片ハネ

名称	サイズ L <sub>1</sub> ×L <sub>2</sub>
S-1	30×60
S-2	30×80
S-3	80×60
S-4	80×80

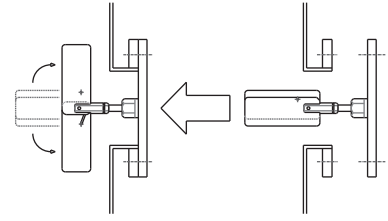


展開ハネ図 F(45×200)

外形図



取付方法

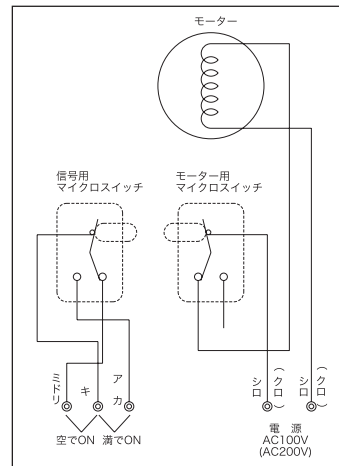
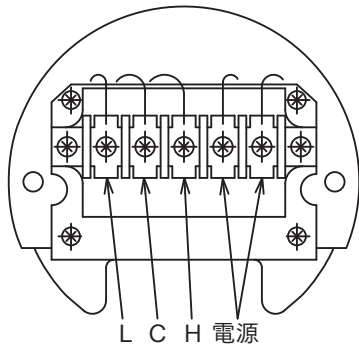


羽根折り畳み時の挿入幅: 56mm  
展開時のL<sub>2</sub>寸法(羽根幅): 200mm

その他各サイズのハネ、製作いたします。

展開羽根をご選定頂くと、メンテナンス時の本体の取り付けや取り外しを容易にします。  
展開羽根の片羽根仕様 FS-45×100mmも製作可。

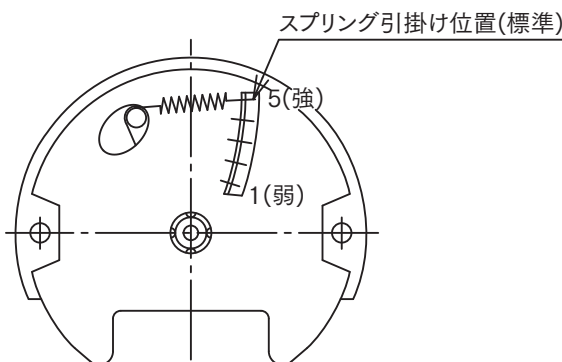
## 内部回路と配線図



回路図  
Circuit diagram

## 検出感度の調整

内機(内部検出器)の裏側にはスプリングが付いております。バネの掛け位置により、検出感度を変更する事が可能です。



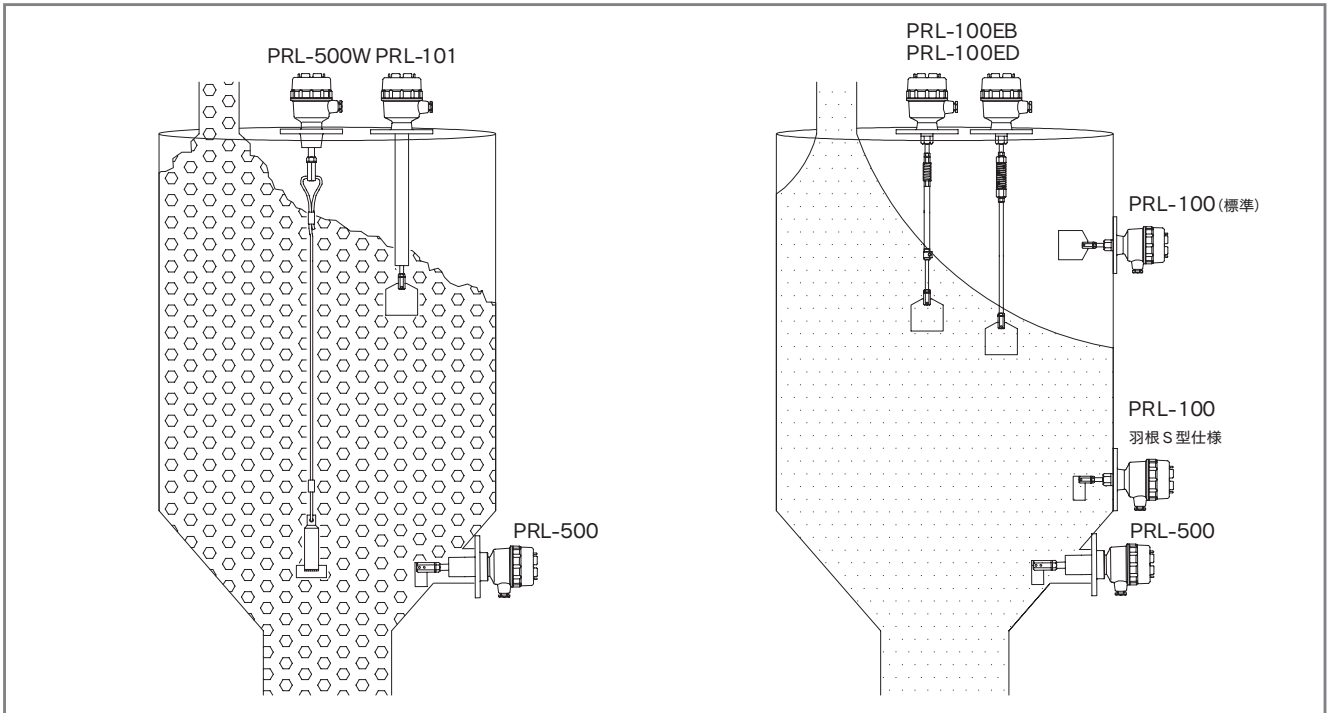
検出トルクの変化(参考)

最強(強の位置)	約 10.0N・cm
弱4(弱から4番目)	約 9.0N・cm
弱3(弱から3番目)	約 8.0N・cm
弱2(弱から2番目)	約 7.0N・cm
最弱(弱の位置)	約 6.0N・cm

※最弱でのご使用は、脚力避けて下さい。  
復帰不良の要因となります。

※調整スプリングでも検出が困難な場合は  
検出しやすいハネの形状へ変更して下さい。

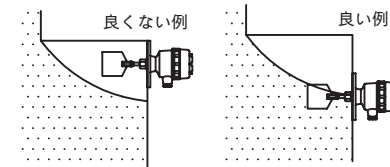
# 使用例と取付に関する注意点



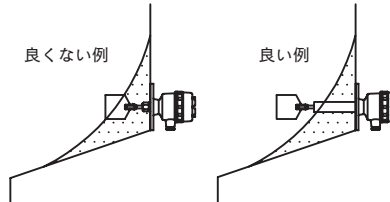
## 取り付け上の注意

1. 取り付け場所は、粉粒体のレベルの変化のある場所、また現物にて検出させたい場所に取り付けてください。
2. 投入口や真下のアーチング現象のある場所の取り付けを避けるか、または、保護板を設置してください。
3. 振動源の近くの設置は避けてください。
4. 粉粒体の流動する場所で誤信号が出る場所は、羽根の形状を変更することで解決できる場合があります。

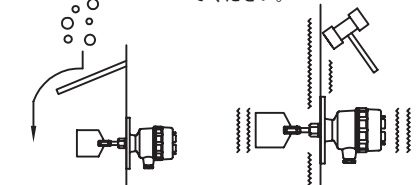
上限の場合



下限の場合



振動源の近くに取り付けないでください。



投入物が直接当たる場合は、保護板を取り付けてください。

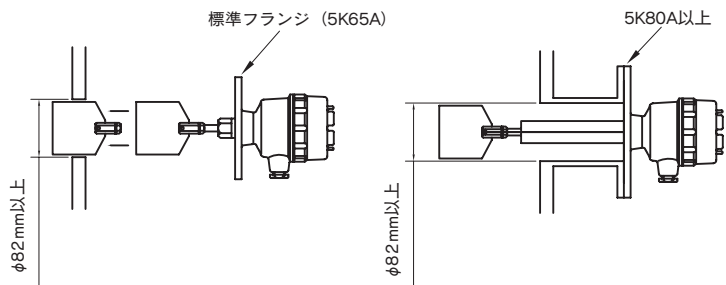
## 取り付け方法

### 1. タンク、サイロなどに直接取り付ける場合

標準は、タンク、サイロ等の側壁にφ82mm以上の穴を設け、羽根が通るようにしてください。羽根をタンク、サイロ等の内側から取付けられる場合は、φ40mm以上の穴を設けてください。

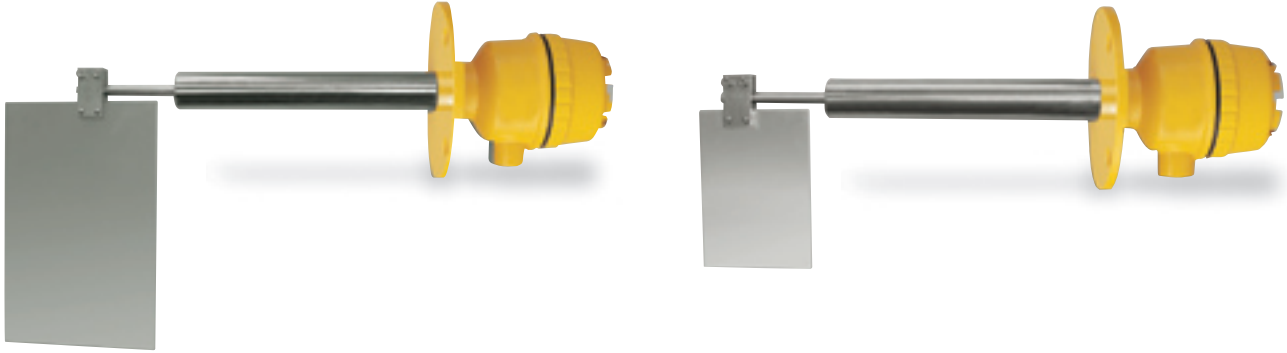
### 2. 短管を設けて取り付ける場合

タンク、サイロ等の内側から羽根を取付けられる場合は、側壁にφ40mm以上の穴を設けてください。羽根を内側から取付けられない場合は、フランジサイズを5K80A以上とし、短管の内径もφ82mm以上とし羽根が通るようにしてください。

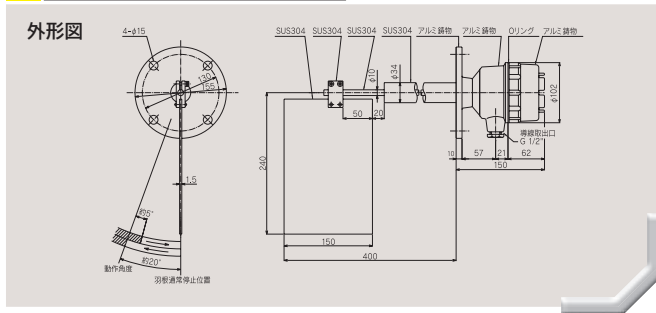


# 通過警報フロースイッチ

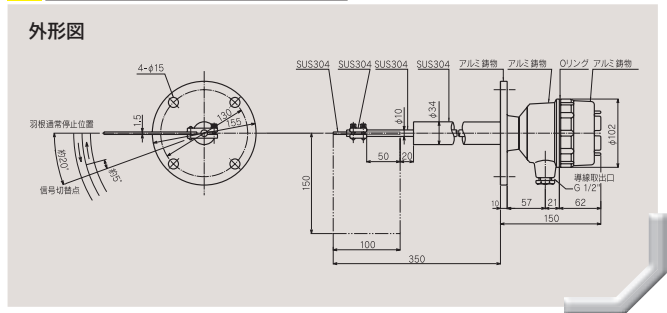
- ・ベルトコンベア上を流れる粉体の有無を検知（監視）するスイッチとなります。
- ・モーターを使用しない為、シンプルで動作が安定しています。
- ・羽根サイズやL寸法は、ご指定の寸法で製作致します。
- ・シュート部での流れ検知は PAF-1 をご使用下さい。



PA-1



PAF-1



## 通過警報スイッチ

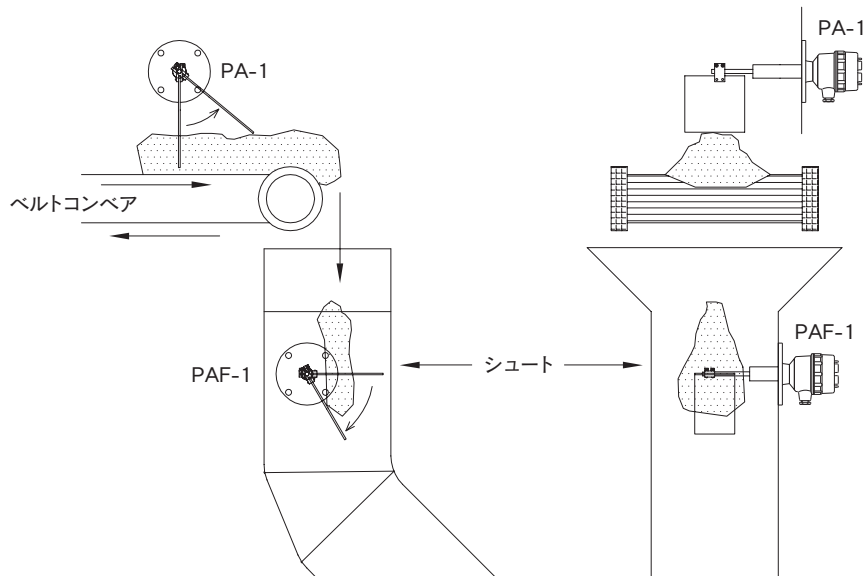
取付	フランジ式 JIS 5K65A
接点出力	1C 接点 AC250V 10A(抵抗負荷)
動作角度	約 20°

※羽根から見て、時計方向か反時計方向のいずれかの動作方向をご指定下さい。

材質	本体ケース・フランジ シャフト・ハネ シール	アルミダイキャスト SUS-304 ニトリルゴム
----	------------------------------	--------------------------------

塗装色	PA-1, PAF-1	マンセル 10YR7.5/14
保護等級	IP65	

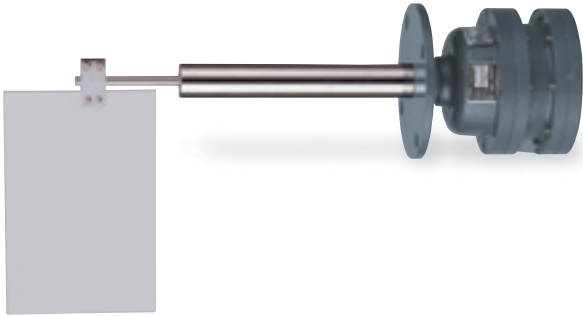
## 取付例



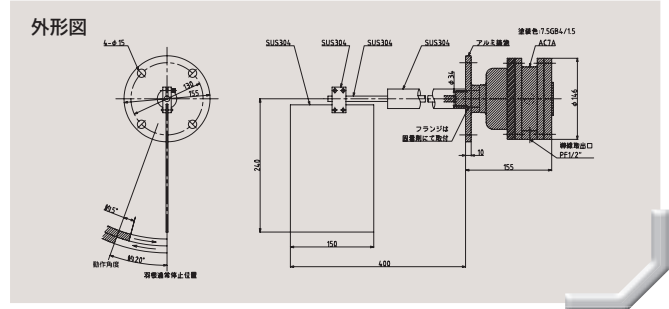


# 耐圧防爆通過警報フロースイッチ

## ■ 耐圧防爆型



## ■ PA-1E



## ■ 通過警報スイッチ

取付	フランジ式 JIS 5K65A
接点出力	1C 接点 AC250V 10A(抵抗負荷)
動作角度	約 20°

※羽根から見て、時計方向か反時計方向のいずれかの動作方向をご指定下さい。

材質	本体ケース・フランジ シャフト・ハネ シール	アルミダイキャスト SUS-304 ニトリルゴム
塗装色	マンセル 7.5BG4/1.5	
耐圧防爆	PA-1E d2G4	

## 型 式

ベルト  
コンベア用

PA-1  
1 接点用  
PA-2  
2 接点用

防爆ベルト  
コンベア用

PA-1E  
1 接点用  
PA-2E  
2 接点用

シュート  
スイッチ用

PAF-1  
1 接点用

基本  
タイプ

耐圧防爆  
タイプ

参考資料①

通過警報フロースイッチ

参考資料②

## よくある質問と回答例

### Question. 1

Answer

●パドル式レベルスイッチの一般的な寿命はどれ位ですか？

→ご使用される頻度や御使用の環境により変わりますが、一般的には約5年前後が目安となります。

### Question. 2

Answer

●微粉でシール詰まりが起りやすい測定物を検知したい。どのような仕様がありますか？

→オプションでのエアバージ仕様の選定をご推奨致します。  
別途、シールキャップ小径や、テフロン重ねの仕様もありますので、弊社営業まで御相談下さい。

### Question. 3

Answer

●標準仕様の羽根 (W-1:80×80mm) で、見掛け比重としてどれ位までのものなら測れますか？

→取付位置や投入方法、測定物の状態により変わりますが、一般的には比重0.6以上ですと標準羽根で検知は可能です。

### Question. 4

Answer

●納入後の現場で検出位置を変える場合があります。その場合、どのような仕様が好ましいですか？

→PRL-101型 (保護管タイプ) のスライドフランジ仕様がありますのでご選定下さい。  
またタンクトップからの垂直取付の場合、-100EB型や-100ED型をご選定頂く事で現場調整が可能です。

### Question. 5

Answer

●海外向けにCEやULマーキング付きの仕様はありますか？

→残念ながらありません。CEマーキング付きが必要な場合、振動式をご選定下さい。

### Question. 6

Answer

●製品在庫はありますか？

→受注生産となります。御急ぎの場合は、弊社営業まで御相談下さい。

### Question. 7

Answer

●測定物の比重が軽く検知せずに羽根が回ってしまう。対処法はありますか？

→カバーを開けて頂き、内機 (内部検出器) の裏側にトルク調整スプリングが付いています。パネの掛け位置により検出感度を上げる事が可能です。それでも検出が困難な場合は、羽根を交換して頂き、形状を大きくして下さい。

### Question. 8

Answer

●PRL-101型でL寸法はいくらまで製作が可能ですか？

→L-2000mmまで製作が可能です。それ以上はPRL-501型となります。PRL-501型はL-4000mmが最大製作可能寸法となります。また中限用、下限用の場合、PRL-500W型のワイヤータイプをご推奨致します。

### Question. 9

Answer

●レベル計交換時に羽根をタンク内から取外さないといけない。

→展開羽根(F-45x200mm)のご使用か、ノズル内径に合った羽根寸法の御指定をお願いします。

### Question. 10

Answer

●PRL-100EB 型の本体に、PRL-100ED 型の延長軸を取付けしても問題はありますか？

→PRL-100EB型と100ED型は本体構造が異なりますので、組み込んでの御使用は御遠慮下さい。

### Question. 11

Answer

●横からの水平取付の場合、L寸法の許容範囲はどれくらいの長さまにすれば良いですか？

→お取付環境や本体への負荷の影響度により異なりますが、一般的にはL-500mm以内として下さい。  
また、上部からの測定物の自重を考慮して、下限の場合は片羽根仕様をご推奨致します。

### Question. 12

Answer

●タンク外部より羽根が回転しているか止まっているかが見えない。確認する仕様はありますか？

→回転確認タイプのPRL-100Fシリーズか (P5参照)、オプションの動作表示LEDランプ付き (P6) をご選定下さい。

### Question. 13

Answer

●レベル計を交換する際、取付け場所によっては配線の取外しや結線が非常に困難です。良い方法はありますか？

→コネクター式の-KC型や-KW型をご選定下さい。  
コネクターの抜き差しによりメンテナンス時のお取替えが容易になります。

### Question. 14

Answer

●タンクに振動があります。使用上で問題ありますか？

→振動源からは出来るだけ離れた場所にお取付け下さい。オプションで振動対策考慮仕様も別途準備しています。

### Question. 15

Answer

●パドル式レベルスイッチを長年使用していき動きが悪い。現場での確認方法を教えてください。

→内機を外して頂いた状態で、手で先端の羽根を回して頂き、重たい感覚があれば被測定物のシール詰まりの可能性が考えられます。また、内機単体での導通での目視確認により、スムーズに回っていなければモーター劣化の可能性が考えられます。

# 御依頼受付シート

宛 先 FAX No.

本社 SG : 06-6340-5519 関東 SG : 03-5484-2175 中部 SG : 052-937-5836

御依頼主		御担当者様		部署名	
TEL No.		FAX No.		添付資料	<input type="checkbox"/> あり <input type="checkbox"/> なし

御注文時 御見積りご依頼時 御連絡内容

## [パドル式レベルスイッチ]

①型式 ②電源電圧 ③L寸法(最小50mm単位)

## パドル式(回転式)レベルスイッチ 見積り依頼シート

PRL-シリーズ		台数	台
電源電圧 (右記よりいずれか選択)	<input type="checkbox"/> AC 100/110V ±10% 50/60Hz	(左記よりいずれか選択)	
	<input type="checkbox"/> AC 200/220V ±10% 50/60Hz		
	<input type="checkbox"/> DC 24V ±10%		
フランジサイズ (右記よりいずれか選択)	<input type="checkbox"/> JIS 5K65A相当(アルミ) 標準 (PRL-170, PRL-300型除く)		
	<input type="checkbox"/> その他サイズ( K A) 材質:		
L寸法 (取付部から羽根先端までの長さ)	L - mm [50mm単位にて製作可能]		
	※PRL-100型、170型、200型、300型、500型のみL寸法は1種類の固定で決まっておりますので明記不要。		
羽根サイズ	<input type="checkbox"/> W-1 (80×80mm) 標準羽根	<input type="checkbox"/> その他 (P9御参照)	
	<input type="checkbox"/> S-3 (80×60mm) 片羽根		
シリアルNO.			
その他仕様の追記があれば明記下さい。			
※上記仕様が不明な場合や、型式に「S」が付く場合は、本体ケース部に明記されているシリアルNo.をお知らせ下さい。			

## [通過警報フロースイッチ] PA-・PAFシリーズ

①型式 ②L寸法(最小50mm単位) ③動作方向(時計回り、又は反時計回りより選択)

## 通過警報フロースイッチ 見積り依頼シート

PA-シリーズ		台数	台
フランジサイズ (右記よりいずれか選択)	<input type="checkbox"/> JIS 5K65A相当(アルミ)		
	<input type="checkbox"/> その他サイズ( K A)		
L寸法 (取付部から羽根先端までの長さ)	L - mm [50mm単位にて製作可能]		
羽根サイズ	<input type="checkbox"/> 150×240mm		
	<input type="checkbox"/> その他 L1: mm L2: mm		
動作方向	<input type="checkbox"/> 時計方向		
	<input type="checkbox"/> 反時計方向		
シリアルNO.			
その他仕様の追記があれば明記下さい。			

基本的に標準仕様以外はオーダー品となります。お取替えの場合は、シリアル No. を必ずお知らせ下さい。

www.ctswitch.com

TEL:0313-4115671 18931338375

基本タイプ

耐圧防爆タイプ

参考資料①

通過警報フロースイッチ

参考資料②

パドル式型式

標準機種

PRL  
DPL

型式	電源仕様
PRL	AC100/110V又はAC200/220V
DPL	DC24V

タイプ別	
1	基本タイプ
2	耐熱タイプ
3	吊り下げタイプ
5	耐荷重タイプ

取付フランジ材質	
0	標準材質 アルミダイキャスト
2	取付面 SUS304製板張り
3	取付面 SUS316製板張り
4	SUS304製
5	SUS316製
6	その他の特殊
7	ねじ込み取付け
8	取付面 チタン製板張り

保護管の有無・材質	
0	なし
1	SUS304製
2	SUS316製
4	チタン

防爆機種

PRL

型式	電源仕様
PRL-	AC100V又はAC200V

タイプ別	
S7	基本タイプ
S7-25	保護管タイプ
S7-40	強力式保護管タイプ
F7	基本2枚フランジタイプ
F7EB	2枚フランジ延長軸タイプ
F7ED	2枚フランジ延長軸長尺タイプ
F7H	耐熱式タイプ
F7HEB	耐熱式延長軸タイプ
F7HED	耐熱式延長軸長尺タイプ
特殊	材質、仕様、その他特殊

サイロのタンクの連続レベル計測や容量監視に・・・

■ サウジング式連続レベル計



■ マイクロパルス式レベル計



※製品改良の為に記載事項は予告なしに変更する事がありますのでご了承ください。※製品についてのお問い合わせは下記の担当営業にお申し付け下さい。

 東和制電工業株式会社

本社営業 〒566-0045 大阪府摂津市南別府町3-5  
TEL.06-6340-5522 FAX.06-6340-5519  
関東営業 〒105-0014 東京都港区芝2丁目28-3 芝2丁目ハウス1002号  
TEL.03-5484-2171 FAX.03-5484-2175  
中部営業 〒461-0001 名古屋市東区泉3丁目17-10 泉ビル  
TEL.052-937-5817 FAX.052-937-5836

<http://www.towa-seiden.com>

最新の製品情報がホームページでご覧になれます。

代理店 /Agent

[www.ctswitch.com](http://www.ctswitch.com)  
TEL:0313-4115671 18931338375



この印刷物は環境にやさしい大豆油インキ及び一部クリーンエネルギーを使用しています。



この印刷物は、ESPAのシルバー基準に適合した地球環境にやさしい印刷方法で作成されています。ESPA:環境保護印刷推進協議会 <http://www.espa.com>