

VSO® LowPro GC GC精密比例阀

小巧的比例阀



VSO® LowPro GC 是一款强大的精密比例阀，可将普通运载气体的流量控制在 1 SCCM 至 6.5 SLPM 之间。LowPro GC 阀门的尺寸和重量不到竞争对手阀门的一半，并能够将运载气体和阀门线圈相分离，具有出色的漏气率表现、极高的分辨率和一流的流量控制稳定性，可以在极端环境下正常运行。

市场

- 分析化学

典型应用

- 气相层析

特征

- 功率低，可减少系统氧渗透。
- 介质与线圈相分离，可防止化学气体进入系统。
- 尺寸小，重量轻，安装简便，使系统体积更小。
- 干净清洁，可以用于分析服务。
- 符合 Reach、RoHS、ISO 15001、IP65 和 CE 标准。



产品规格

物理特性

阀门类型:	两通常闭
介质:	空气、氩气、氦气、氢气、氮气 (其他气体请咨询厂家)
操作环境:	-4 - 185°F (-20°C - 85°C)
存储温度:	-40 - 185°F (-40 - 85°C)
长度:	0.80 in (20 mm)
宽度:	0.63 in (16 mm)
高度:	0.53 in (13.5 mm)
端口:	FKM 密封件汇流板 端面密封
重量:	0.56 oz (16 g)

电动

功率:	20 °C 时为 0.7 瓦 (额定功率) (参见电气表 2)
电压:	3、9 和 16 VDC 参见表 2
电接口:	带有 Molex 50-57-9402 接头的 4.5" (114 mm) 飞线 [26 AWG]

流体接触材料

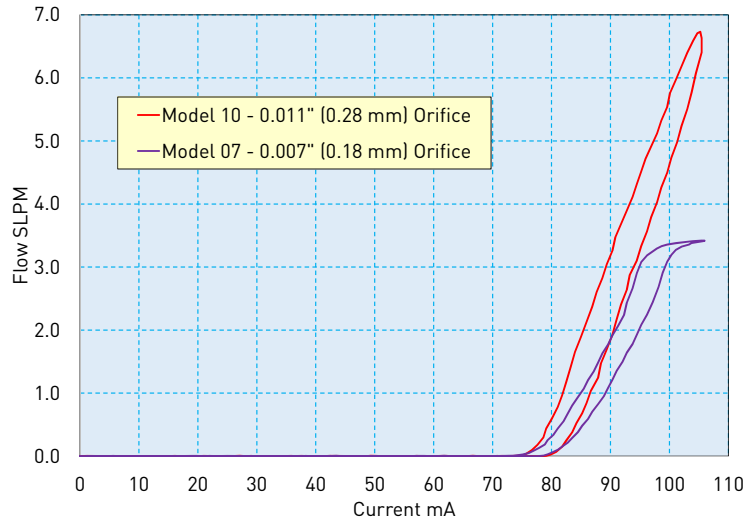
机身和机壳:	C36000 黄铜, 400 不锈钢
电枢和弹簧:	碳钢 (镀镍) 不锈钢
所有其他:	FFKM* 或 FKM (柱塞密封)、 Loctite 648 和粘合剂。 (*FFKM 柱塞密封选配件使用了 FKM 静态密封)
规则:	符合 RoHS 指令 (2011/65/EU)、 REACH EC 1907/2006、ISO 15001、IP65(IEC/EN 60529) 和 CE 标准 (EN 61010-1:2010)

性能特点

漏气率: *	内部: 0.030 SCCM 的氦气, 压力为 150 psid (10.3 bar) [详细信息请咨询厂家] 外部: 0.020 SCCM 的氦气, 压力为 150 psid (10.3 bar) * 泄露不应超出上述值。
工作压力: 参见表 1	0 - 150 psi (0 - 10.3 bar)
真空:	0-27 in Hg (0-686 mm Hg)
可承受压力:	300 psi (20.7 bar)
孔口尺寸:	0.007 in (0.18 mm) 型号 07 0.011 in (0.28 mm) 型号 10
迟滞:	6% 满量程电流 (典型值) 15% 满量程电流 (最大值)
推荐过滤:	17 µm (包括在内)
响应时间:	10 msec 典型
可靠性:	100 百万个周期 0.95 可靠性系数 97% 置信度

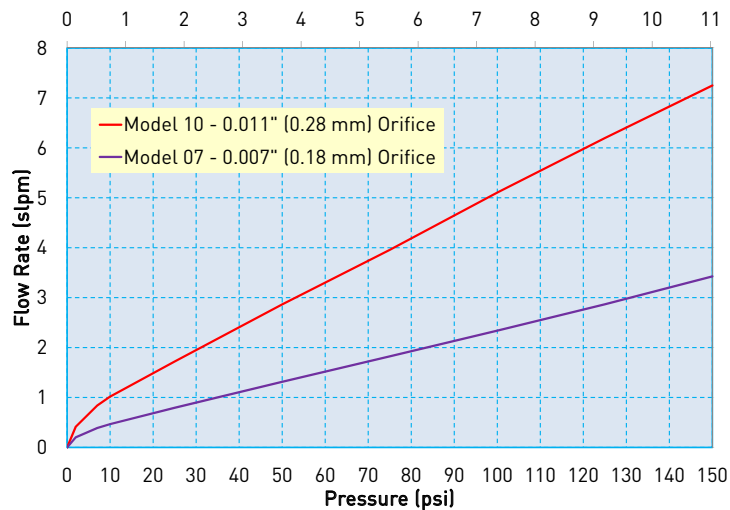
VSO[®] LowPro GC 小巧比例阀 典型流量曲线

所有型号
典型气流, 9 VDC 线圈 @ 150 psid (10.3 bar) @ 22C



压力与流量曲线

下方曲线显示随着入口压力的变化（最高可达阀门的最大额定压力），各个孔口大小的最大输出流量。



压力和流量能力

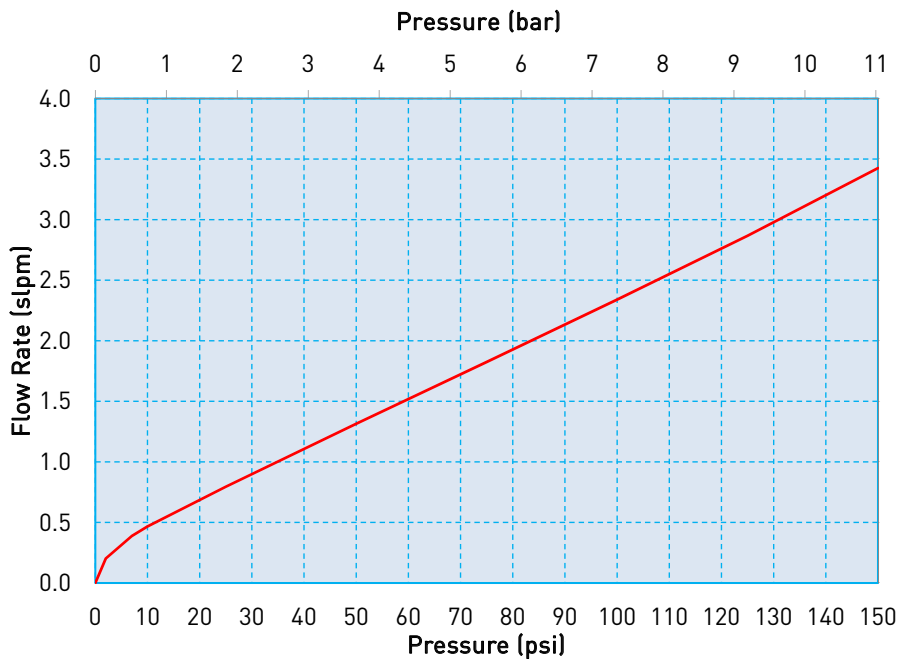
表 1

Model No.	Orifice Diameter	Cv at Maximum Pressure	Maximum Inlet Pressure	Maximum Differential Pressure
10	0.011 in (0.28 mm)	0.0026	150 psi (10.3 bar)	150 psi (10.3 bar)
07	0.007 in (0.18 mm)	0.0012	150 psi (10.3 bar)	150 psi (10.3 bar)

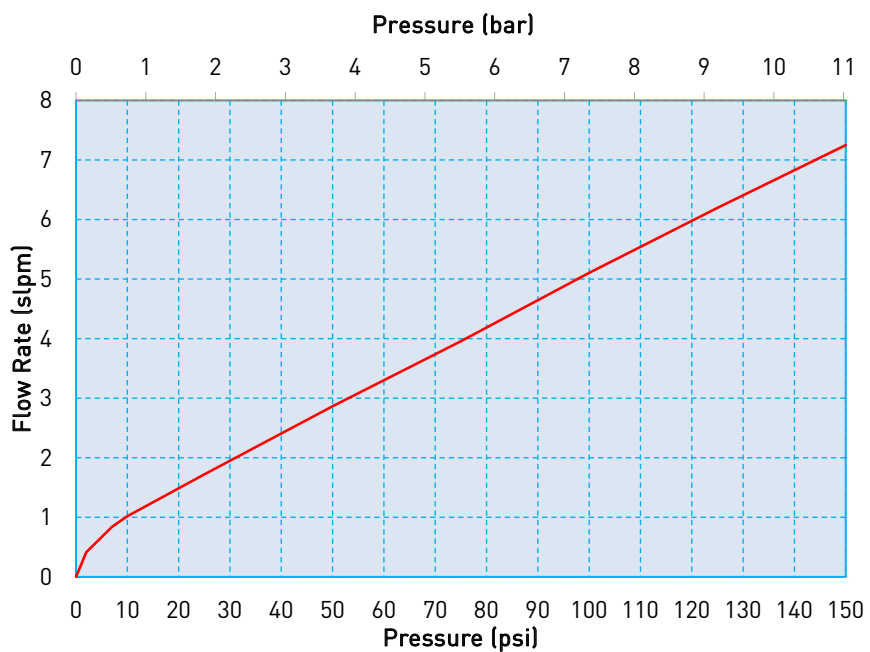
VSO[®] LowPro GC 小巧比例阀

VSO[®] LowPro 型号表

型号 07 - 0.007" (0.18 mm)



型号 10 - 0.011" (0.28 mm)



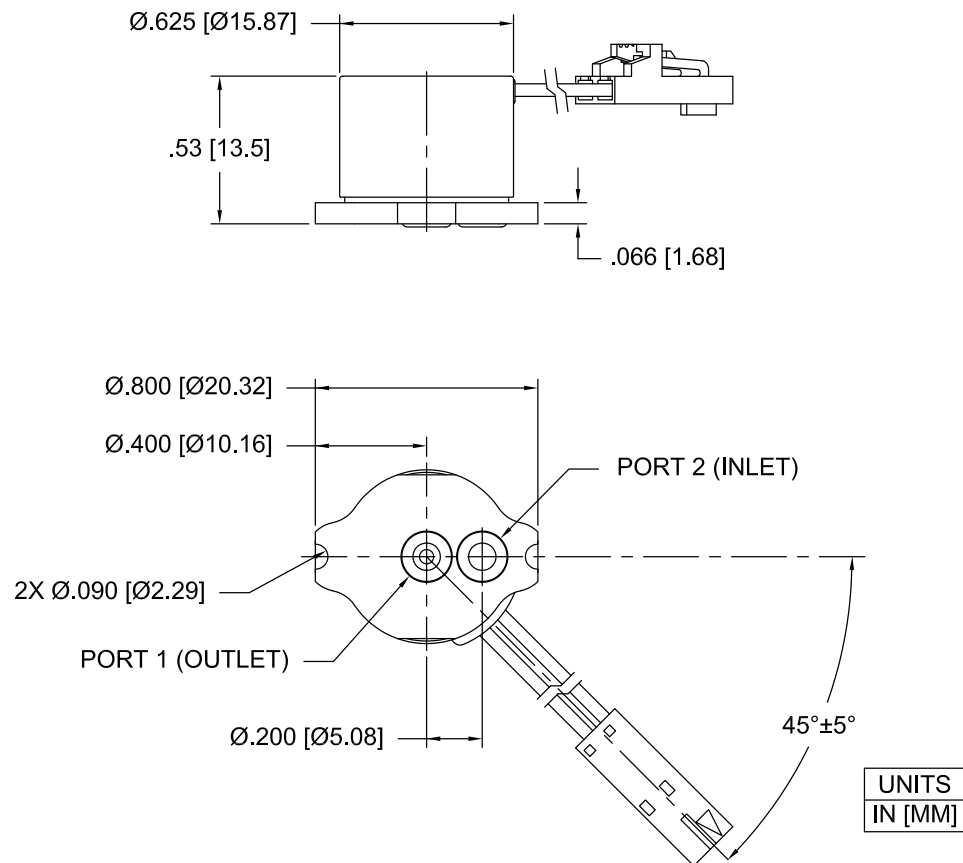
VS0[®] LowPro GC 小巧比例阀 气体接口

VS0[®] LowPro 汇流板安装

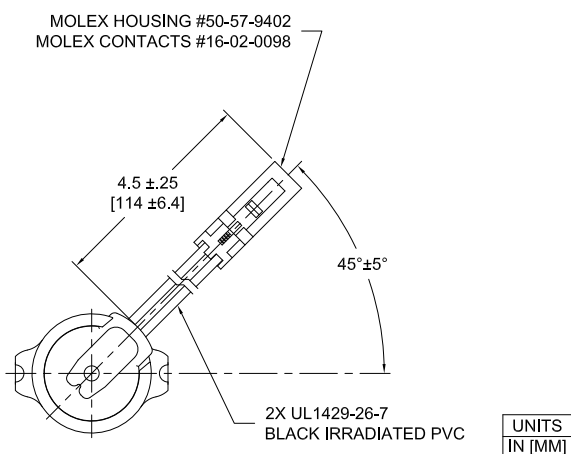


机械集成 尺寸

VS0[®] LowPro 阀门基本尺寸



VSO® LowPro GC 小巧比例阀 电接口



电气要求

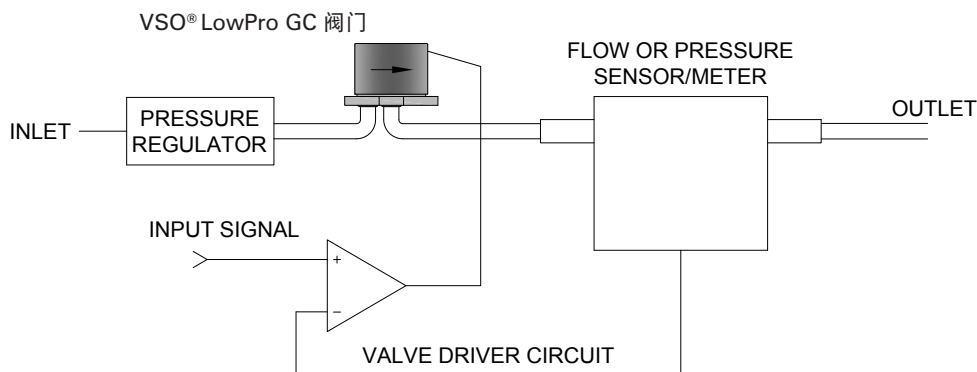
表 2

Rated Voltage*	Nominal Coil Resistance (Ohms) @ 20°C *	Control Current at Maximum Flow	
		Model 07	Model 10
3 VDC	10	263 mA	263 mA
9 VDC	61	107 mA	107 mA
16 VDC	179	63 mA	63 mA

TOLERANCE +/- 10%

安装与使用

典型阀门设置



电子控制

基本控制:

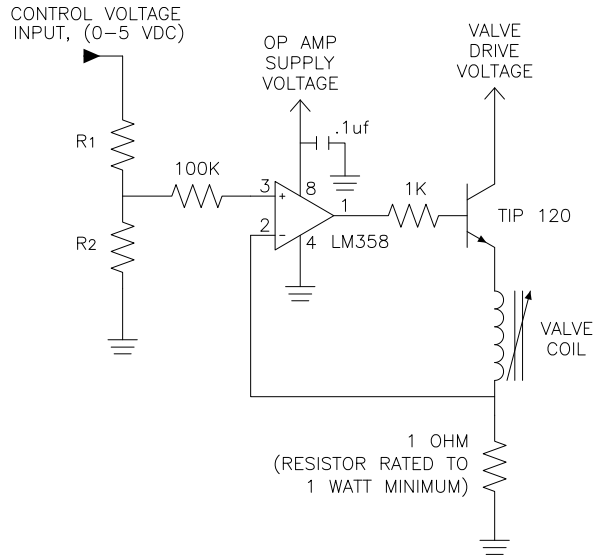
VSO® LowPro GC 阀门可以通过电压或电流进行控制；但强烈推荐采用电流控制方式，以确保可重复性最佳的阀门流量控制性能。

PWM 控制:

对于 PWM 控制，应用至阀门的信号应具有 10kHz 或更大的频率。最佳频率视应用而定。

VSO® LowPro GC 小巧比例阀 安装与使用

建议 VSO® LowPro GC 电流驱动器示意图



该简单的电流驱动电路仅在输入控制 (0-5VDC) 时占用 1 mA，并为任何 VSO® LowPro GC 阀配置提供控制，且不论阀电压或电阻如何。

表 3 (下方) 描述了根据完全截流电流推荐的 R1 和 R2 电阻器值。

**表 3: 可选弱电流电阻值 (1 mA)
基于 LM358 的电流驱动器 (所有型号)**

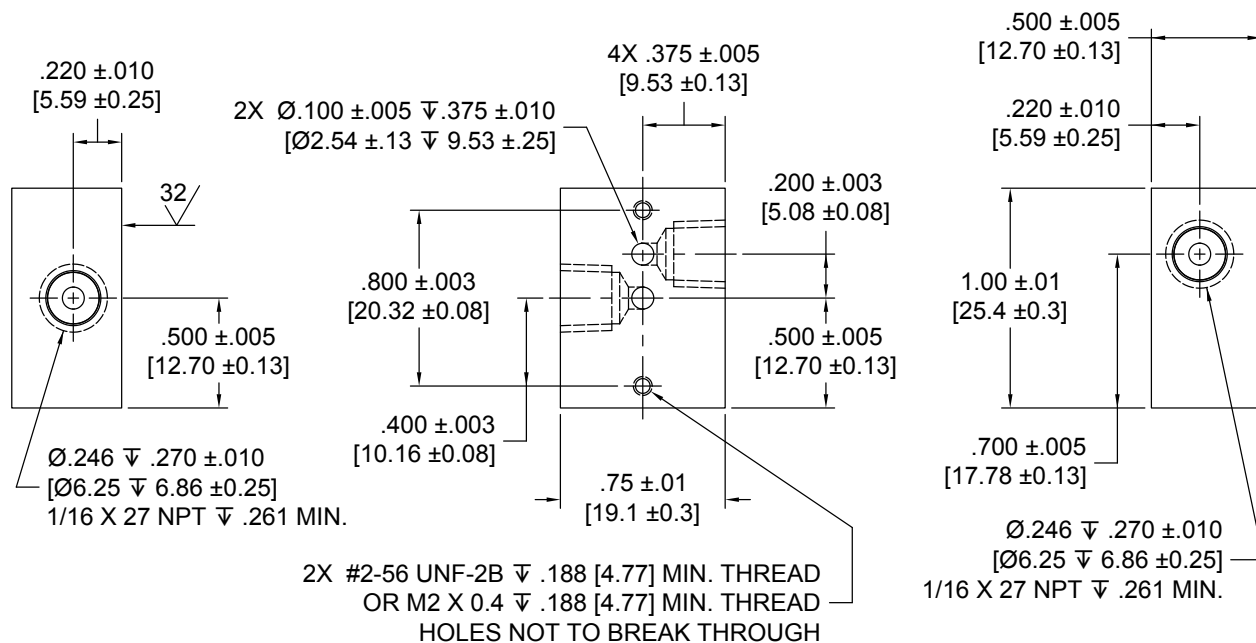
Valve Drive Voltage, Input (VDC)	Valve Coil Voltage, Resulting (VDC)	Nominal Coil Resistance @ 20°C (Ohms)	Input Current for Full Flow (mA)	R1 (Ohms)	R2 (Ohms)
5	3	10	266	8660	487
9	7	61	108	8660	191
13	12	180	63	8660	110

VSO[®] LowPro GC 小巧比例阀

安装与使用

汇流板尺寸及设计

产品不含阀门。

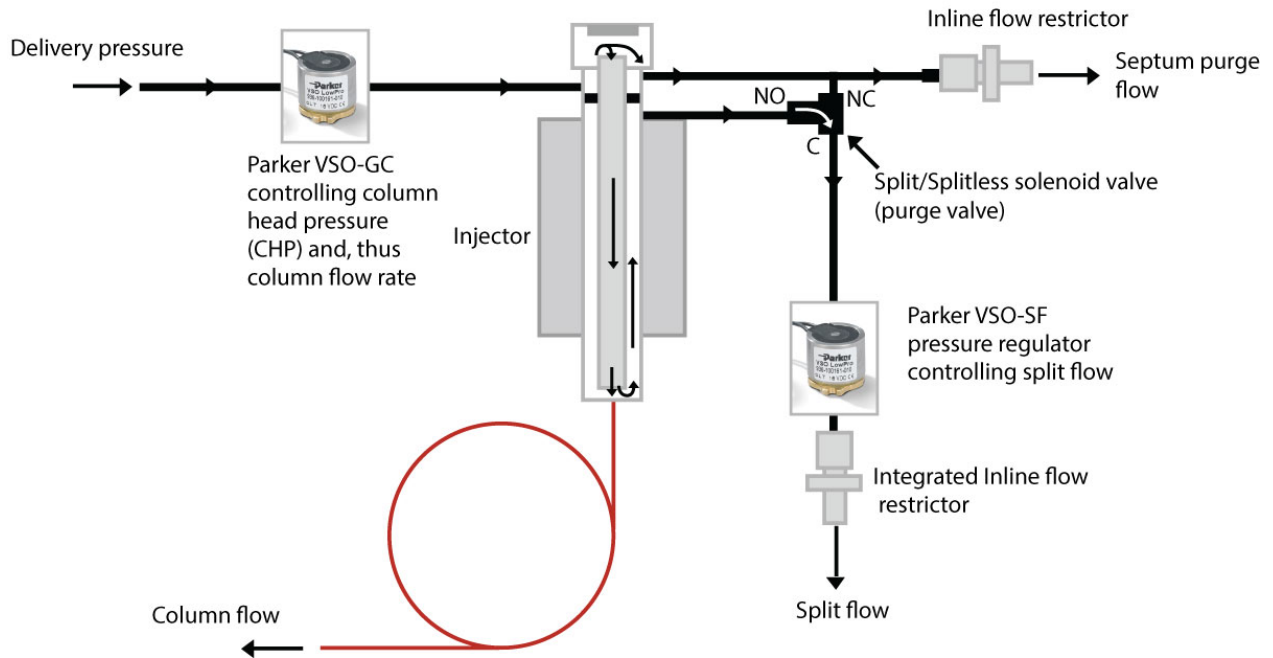


UNITS
IN [MM]

VSO® LowPro GC 小巧比例阀

典型流程图

典型气相色谱仪示意图



附件

12.5 in (318 mm) 适配器飞线
290-006061-003



单侧安装汇流板
890-009042-001



#2-56 螺钉 x 3/16"
内六角螺钉
191-000112-404



汇流板 O 型圈 (FKM)
190-007059-001
(随阀门一并提供)



VSO® LowPro GC 小巧比例阀

订购信息

Sample Part ID								
936		-	07	0	03	1	- 01	0
Description	Family / Isolation	Model Number: Orifice Size	Elastomer	Coil Voltage	Body Material	Pneumatic Interface	Electrical Interface	
Options	936- Series Isolated	07: 0.007 in (0.18 mm) 10: 0.011 in (0.28 mm)	0: FKM 1: FFKM	03: 3 VDC 09: 09 VDC 16: 16 VDC	1: Brass	01-Manifold Mount w/ Filter	0: Wire Leads, W/Connector	

Accessories	
290-006061-003: 12.5 in (318 mm) Adapter Wire Leads	**Not supplied with the valve.
890-009042-001: Manifold, Single Station, 1/8 in NPT	**Not supplied with the valve.
890-009042-002: Manifold, Single Station, M5	**Not supplied with the valve.
190-007059-001: Manifold O-Ring (FKM)	**Supplied with the valve.
191-000112-404 Screw#2-56 x 2/16 in Socket Head Cap Screw	**Not supplied with the valve. See Valve Mounting Recommendations above

注：为了针对您的应用尽可能提供最好的解决方案，请在联系应用设计部门时提供以下要求：

- 介质、进口和出口压力
- 最小所需流量
- 系统供电电压
- 介质和环境温度范围

请单击“Order On-line（在线订购）”按钮来配置您的 VSO® LowPro GC 比例阀（或登录 www.parker.com/precisionfluidics/VSOLowProGCMiniatureProportionalValve）。有关详细信息，请访问网站、拨打电话或查看 VSO® LowPro 性能规范 790-002490-001。

派克汉尼汾精密流体部门有权对相关资料做出更改。图纸仅供参考。

PPF-MPV-002/US 2017 年 12 月