

# VSO® 微型比例阀

## 热补偿比例阀




### 典型应用

- 气相色谱
- 质谱
- 呼吸机
- 制氧机/储存罐
- 麻醉气体传输和监控
- 压力和流量控制
- 质量流量控制

VSO® 微型比例阀可为要求流量控制最高达 56 L/m 的应用提供增强型流量控制。VSO® 微型比例阀对气体流量控制与输入电流成正比。阀门可通过直流电流或脉宽调制电流配合闭环反馈进行控制，实现最佳系统性能。另外 VSO® 微型比例阀能够在各种温度和各种类型的介质下实现精确控制，因此是医疗设备和分析设备制造商的理想之选。

### 特征

- 能够实现精确流量控制，提高仪器准确度
- 通过热补偿在各种介质上保持精确流量
- 计算机自动校准和序列化，实现了性能可追溯性
- 已清洗，可用于氧气和分析级应用
- 经过验证的性能，开关循环数可达 1 亿次
- 符合 RoHS 指令 

### 物理特性

<b>阀门类型:</b>
两通常闭型
<b>介质:</b>
空气、氩气、氦气、氢气、甲烷、氮气、氧气和其它
<b>操作环境:</b>
32 至 131°F (0 至 55°C)
<b>存储温度:</b>
-40 至 158°F (-40 至 70°C)
<b>长度:</b>
1.79 英寸 (45.3 毫米)
<b>宽度:</b>
0.63 英寸 (15.9 毫米)
<b>高度:</b>
0.67 英寸 (17.0 毫米)
<b>端口:</b>
1/8 英寸 (3 毫米) 倒钩接口或内螺纹 10-32; 汇流板接口 (带过滤器)
<b>重量:</b>
2.2 盎司 (63 克)

### 物理特性

<b>内部体积:</b>
0.031 立方英寸 (0.508 立方厘米)
<b>过滤: (建议项和可选项)</b>
型号 1 和 2: 17 微米
型号 3、4、5 和 6: 40 微米
<b>流动方向:</b>
进口端口            端口 2
出口端口            端口 1
<b>电</b>
<b>功率:</b>
最大 2.0 瓦
<b>电压:</b>
见表 2
<b>供电接口:</b>
18 英寸 (45.7 毫米) 导线、PC 安装、快速断开接线片
<b>与流体接触材料</b>
<b>系列 11 阀体:</b>
黄铜 360 HO <sub>2</sub>
<b>系列 25 阀体:</b>
铜镀镍
<b>阀杆座:</b>
430 FR 不锈钢和黄铜 360 HT
<b>所有其它选项:</b>
FKM、FFKM、430 FR 不锈钢、300 不锈钢系列

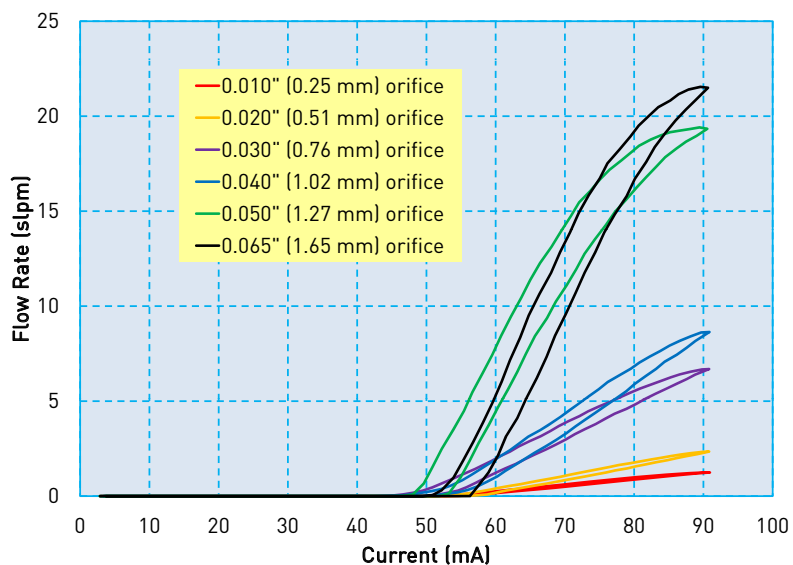
### 性能特点

<b>泄漏率:</b>
泄漏率不得超过以下数值:
在压差为 1 psid, 25 psid 和 150 psid
下内部泄漏氮气 0.2 ml/m
在压差 150psi 下外部泄漏氮气 0.016 ml/m
<b>压力:</b>
0 至 50 psi (3.45 bar)
0 至 75 psi (5.17 bar)
0 至 100 psi (6.89 bar)
0 至 150 psi (10.34 bar)
见表 1
<b>真空:</b>
0-27 in Hg (0-686 mm Hg)
<b>通径大小:</b>
0.010 英寸 (0.25 毫米)
0.020 英寸 (0.51 毫米)
0.030 英寸 (0.76 毫米)
0.040 英寸 (1.02 毫米)
0.050 英寸 (1.27 毫米)
0.065 英寸 (1.65 毫米)
<b>磁滞:</b>
7% 满量程电流 (典型值)
15% 满量程电流 (最大值)

VSO 是派克汉尼汾公司的注册商标。

## VSO® 热补偿比例阀

### 20 VDC 电压的典型空气流量 @ 25psid (1.7 bar) 所有型号



### VSO® 压力与流量曲线 型号 1-6

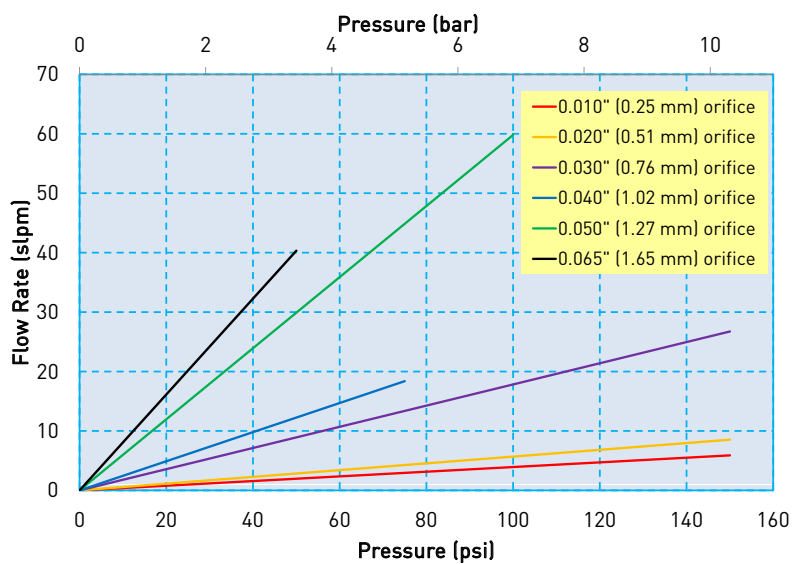


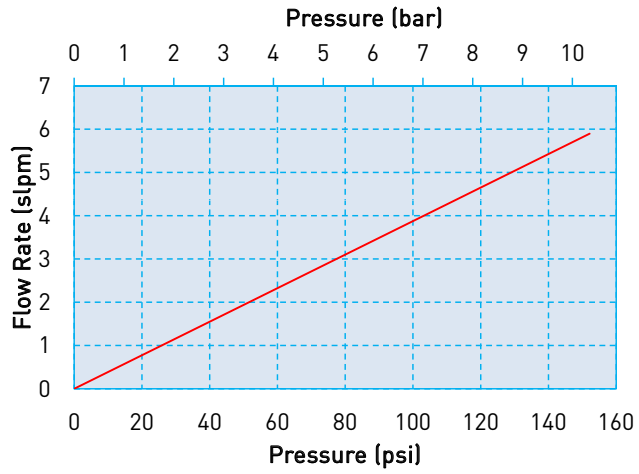
表 1: 压力和流量功能

Orifice Diameter	Maximum Operating Inlet Pressure	Maximum Operating Pressure Differential
0.010 in (0.25 mm)	150 psig (10.34 bar)	150 psid (10.34 bar)
0.020 in (0.51 mm)	150 psig (10.34 bar)	150 psid (10.34 bar)
0.030 in (0.76 mm)	150 psig (10.34 bar)	150 psid (10.34 bar)
0.040 in (1.02 mm)	150 psig (10.34 bar)	75 psid (5.17 bar)
0.050 in (1.27 mm)	150 psig (10.34 bar)	100 psid (6.89 bar)
0.065 in (1.65 mm)	150 psig (10.34 bar)	50 psid (3.45 bar)

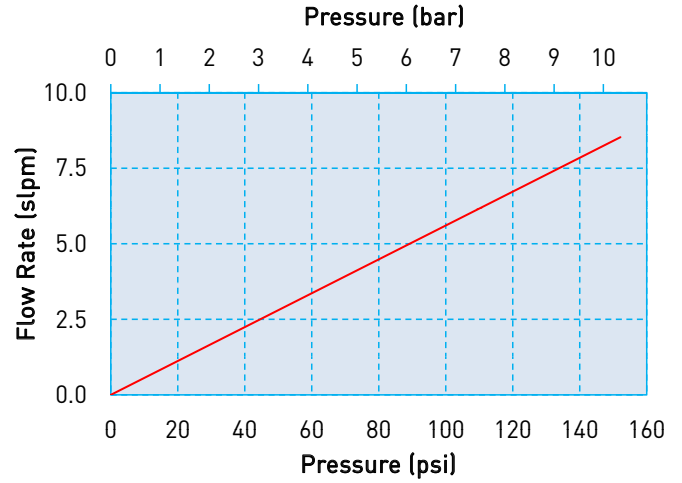
# VSO® 热补偿比例阀

## VSO® 型号表

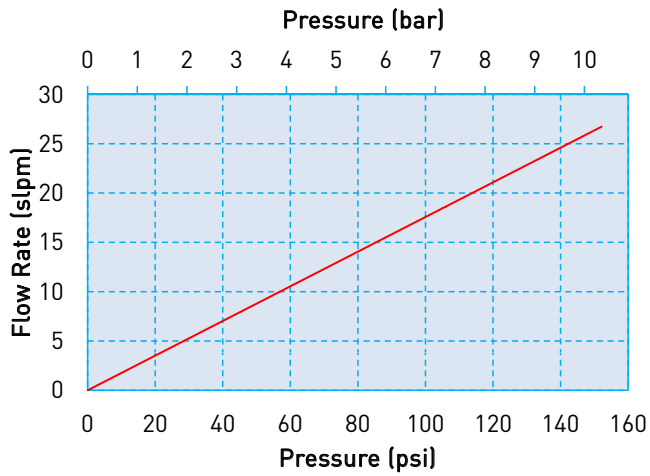
### 型号 1 - 0.010 英寸 (0.25 毫米) 口径



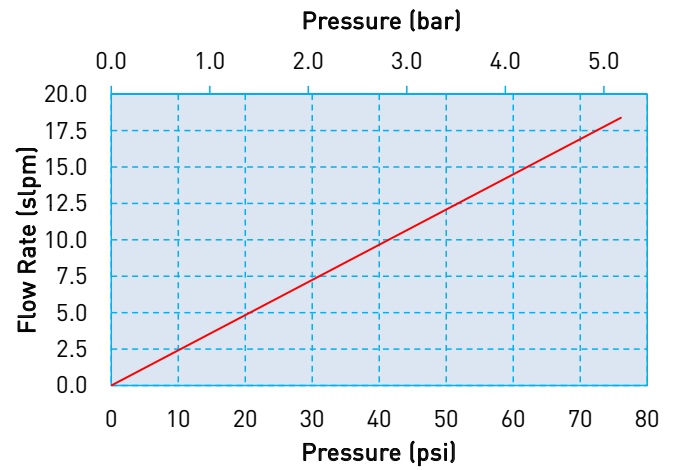
### 型号 2 - 0.020 英寸 (0.51 毫米) 口径



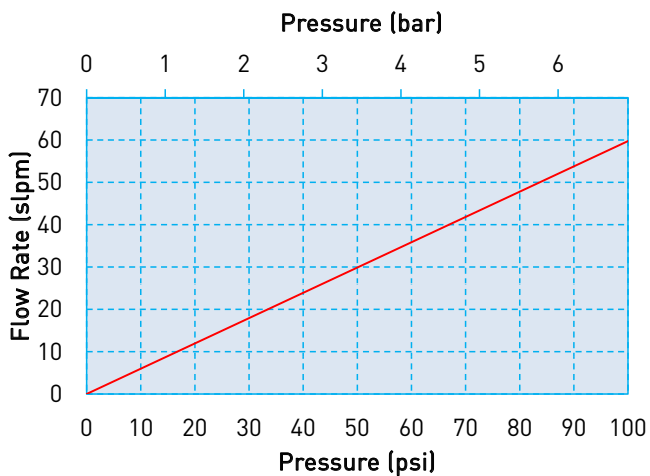
### 型号 3 - 0.030 英寸 (0.76 毫米) 口径



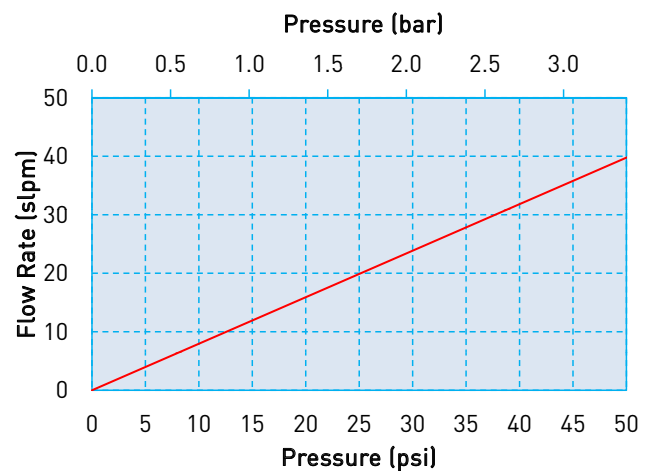
### 型号 4 - 0.040 英寸 (1.02 毫米) 口径



### 型号 5 - 0.050 英寸 (1.27 毫米) 口径



### 型号 6 - 0.065 英寸 (1.65 毫米) 口径



# VSO® 热补偿比例阀

## 气动接口

### VSO® 系列 11 汇流板安装



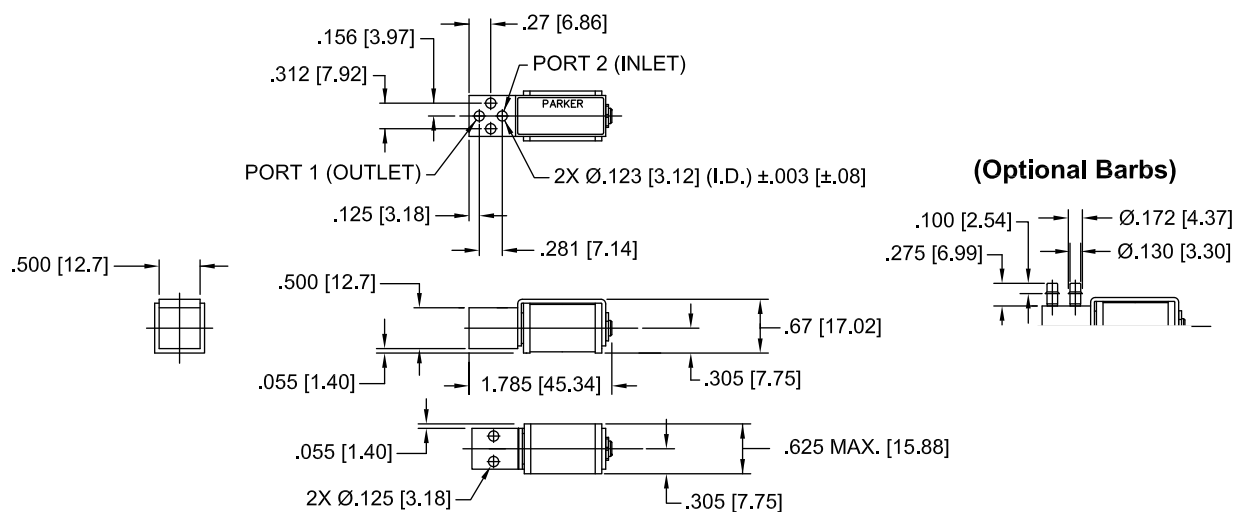
### VSO® 系列 11 倒钩式



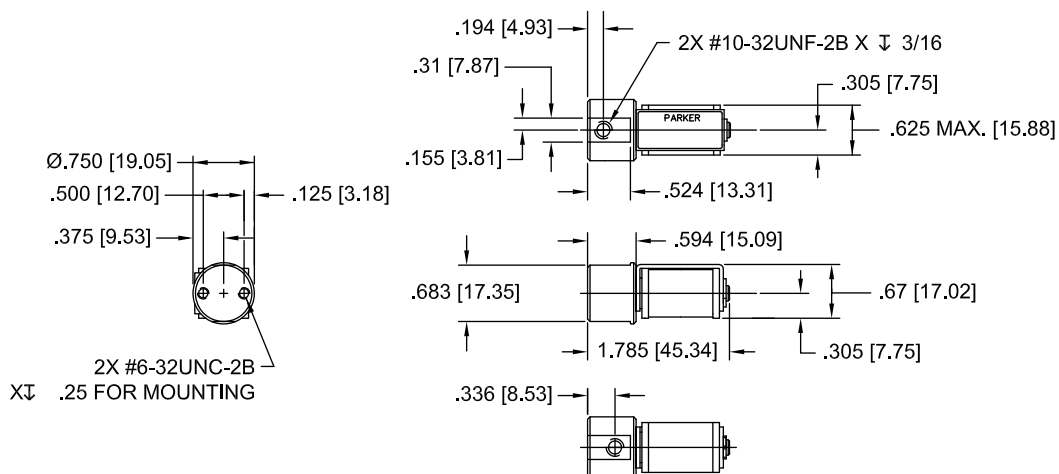
### VSO® 系列 25 10-32 螺纹式



## VSO® 系列 11 汇流板安装和倒钩阀门基本尺寸



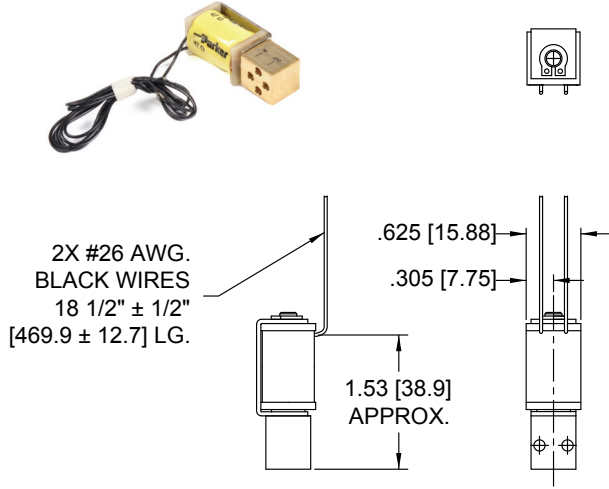
## VSO® 系列 25 10-32 螺纹阀门基本尺寸



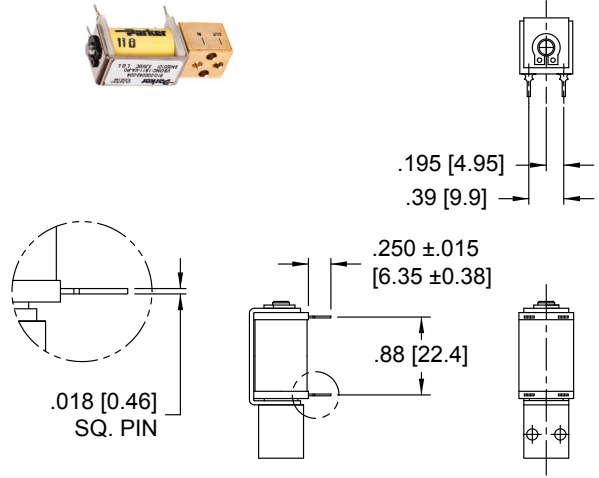
# VSO® 热补偿比例阀

## 电接口

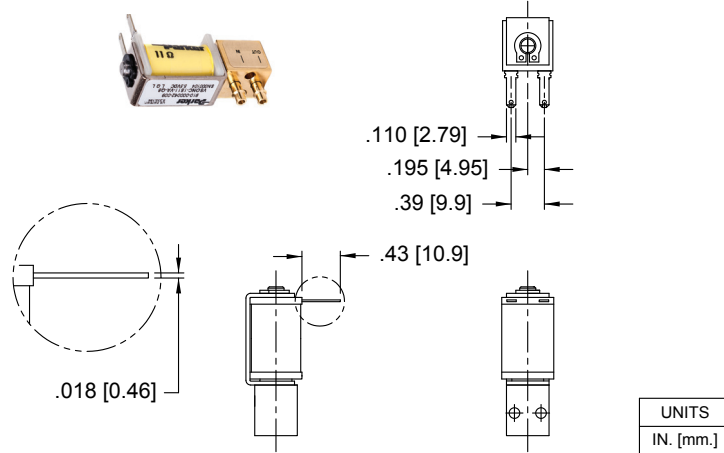
供电方式：导线



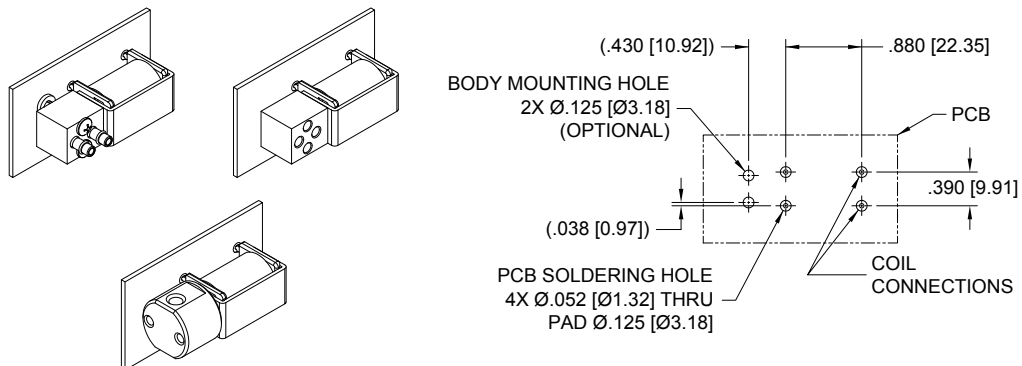
供电方式：4 PC 针\*



供电方式：快速插接片



\*PCB 针（供电方式 4 PC 针）



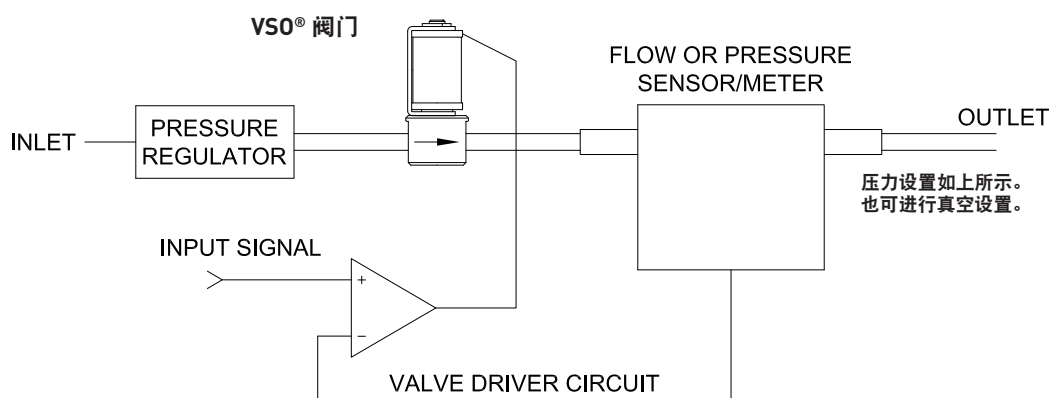
## VSO® 热补偿比例阀

表 2: 电要求

Minimum Available Voltage (VDC)	Nominal Coil Resistance @ 20 °C (Ohms)	Input Current for Full Flow (mA)
5.5	11	304
8.0	23	212
11.5	47	152
13.5	68	125
20.0	136	91
29.0	274	66
41.0	547	47
56.0	1094	32

### VSO® 安装及使用

#### 典型阀门设置



#### 阀门电控制

##### 基本控制:

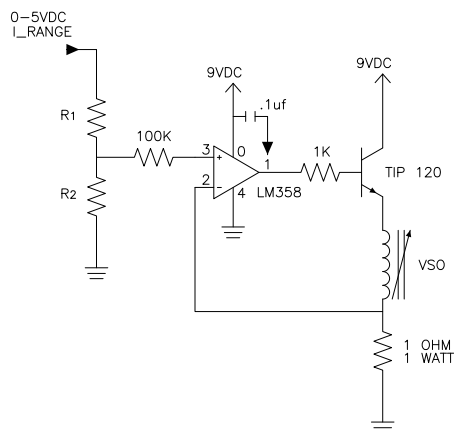
VSO® 阀门既可电压控制，也可由电流控制；但是，强烈建议您采用电流控制，以确保最大程度上实现阀门流量性能可重复性。

##### PWM 控制:

在 PWM 控制下，阀门应用的信号的频率应在 5 kHz 到 12 kHz 之间。最佳频率视应用而定。

## VSO® 热补偿比例阀

### 建议 VSO® 电流驱动器示意图



该电流驱动器电路十分简单，在输入控制 (0-5VDC) 下电流仅为 1 mA，并且无论阀门电压或电阻如何，会对任何 VSO® 阀门配置进行控制。

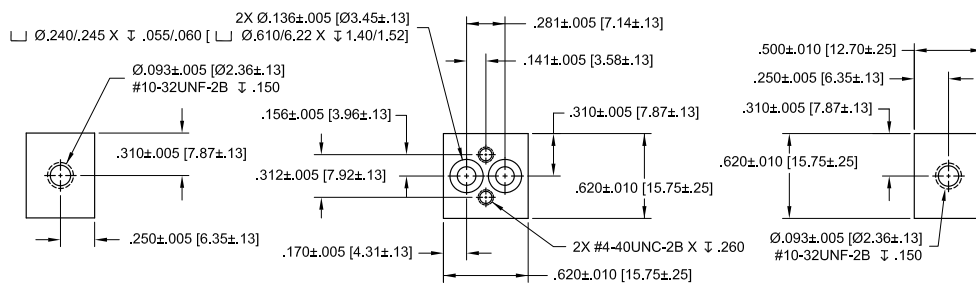
表 3 (如下) 介绍的是全闭电流下建议采用的 R1 和 R2 电阻值。

表 3: 针对低电流下的可选电阻值 (1 mA)  
基于 LM358 的电流驱动器

Minimum Coil Voltage (VDC)	Coil (Ohms)	Input Current for Full Flow (mA)	R1 (Ohms)	R2 (Ohms)
5.5	11	304	5100	330
8	23	212	4990	221
11.5	47	152	5100	160
13.5	68	125	4420	113
20	136	91	4420	82
29	274	66	4990	66.5

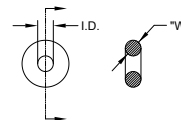
### 汇流板和 O 型圈尺寸和设计

不随阀门提供



#### O-RING DIMENSIONS

I.D. = Ø.114 ±.005 [Ø2.90 ±0.13]  
W = .070 ±.003 [1.78 ±0.08]  
O.D. = Ø.254 [Ø6.45] REFERENCE



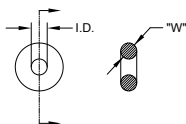
# VSO® 热补偿比例阀

## 附件

### O 型圈 (汇流板密封) 尺寸

190-007024-002 (每个阀门需要 2 个)

I.D. =  $\varnothing$ .114  $\pm$ .005 [ $\varnothing$ 2.90  $\pm$ 0.13]  
W = .070  $\pm$ .003 [1.78  $\pm$ 0.08]  
O.D. =  $\varnothing$ .254 [ $\varnothing$ 6.45] REFERENCE



### 平头螺钉 4-40 x 5/8 英寸, Phillips

191-000115-010 (每个阀门需要 2 个)



## 订购信息

Sample Part ID	VSONC	1	S	11	V	A	F	8
Description	Standard	Model Number: Maximum Operating Pressure / Orifice Size	Series	Body Series	Elastomer/ Body Material	Coil Voltage/Coil Resistance/Coil Current*	Electrical Interface	Pneumatic Interface
Options		1: 150 psi / 0.010" (0.25 mm) 2: 150 psi / 0.020" (0.51 mm) 3: 150 psi / 0.030" (0.76 mm) 4: 75 psi / 0.040" (1.02 mm) 5: 100 psi / 0.050" (1.27 mm) 6: 50 psi / 0.065" (1.65 mm)		11: Series 11 25: Series 25	V: FKM / Brass C: FFKM / Brass I: FFKM / Stainless Steel H: FKM / Stainless Steel	A: 5.5 VDC / 11 Ohm / 0.304 Amp B: 8 VDC / 23 Ohm / 0.212 Amp C: 11.5 VDC / 47 Ohm / 0.152 Amp D: 13.5 VDC / 68 Ohm / 0.125 Amp E: 20 VDC / 136 Ohm / 0.091 Amp F: 29 VDC / 274 Ohm / 0.066 Amp  * Maximum voltage for continuous full flow, ambient temperature 55°C	F: Wire Leads, 18" (45.7 cm) P: PC Board Mount, 4 Pin Q: Quick Connect, Spade	0: Manifold Mount 1: Manifold Mount w/screens 5: 10-32 Threaded Female (Series 25) 8: 1/8" (3 mm) Barbs

### Accessories

190-007024-002: O-ring, FKM, 0.114" ID x 0.070" Thick\*

191-000115-010: Screw 4-40 x 5/8" Pan Head \*\*

\* Not supplied with the valve. Used as a seal between the valve body and manifold.

\*\*Not supplied with the valve. Used to mount the valve to a manifold.

注意: 为了尽可能为您的应用提供最佳解决方案, 请在联系应用工程部门时提供以下信息:

- 介质、进口和出口压力
- 所需最小流量
- 系统电源电压
- 介质和环境温度范围