

VSO[®] MAX HP 微型高流量气体比例电磁阀—300升/分钟



典型应用

- 呼吸机
- 气腹机
- 麻醉机
- 电子压力控制
- 质量流量控制

产品规格

物理性能

阀类型:
2-Way 常闭
介质:
空气, 氩气, 氮气, 氢气, 甲烷, 氮气, 氧气, 和其它
操作环境:
41 to 131°F (5 to 55°C)
储存温度:
-40 to 158°F (-40 to 70°C)
长:
2.02 in (51.4 mm)
宽:
0.63 in (15.9 mm)
高:
0.69 in (17.4 mm)
接口:
面连接
重量:
2.45 盎司 (69.5 g)

该VSO[®]MAX HP是一个微型高流量气体比例阀, 在3.10Bar 压力下, 可以达到200 SLPM最大流量能力, 同时消耗功率不到两瓦。功耗比同类微型其它比例阀功率降低25%, 该阀提供了高可控范围内的流量。在当今的医疗设备、分析仪器行业, 尺寸是一个重要因素。VSO[®]MAX HP能够承受高达120磅 (8.27巴) 操作压力消除了入口压力调节器的要求。这意味着可以实现一个较小的, 紧凑的医疗设备设计, 和提供潜在的费用节省。有三个标准控制电压范围 (5, 12和24 VDC) 可供选择。

特点

- 传输宽范围的可控流量
- 在整个生命周期, 提供高重复性的流量性能
- 洁净流程生产, 适用于氧气应用
- 低功耗、和低热效应
- 2500万次开启循环寿命
- RoHS 适用



电气

供电:
2.0 Watts Maximum @ 20°C
电压:
See Table 1
电气接口:
18 in Wire Leads 与

介质接触的材质

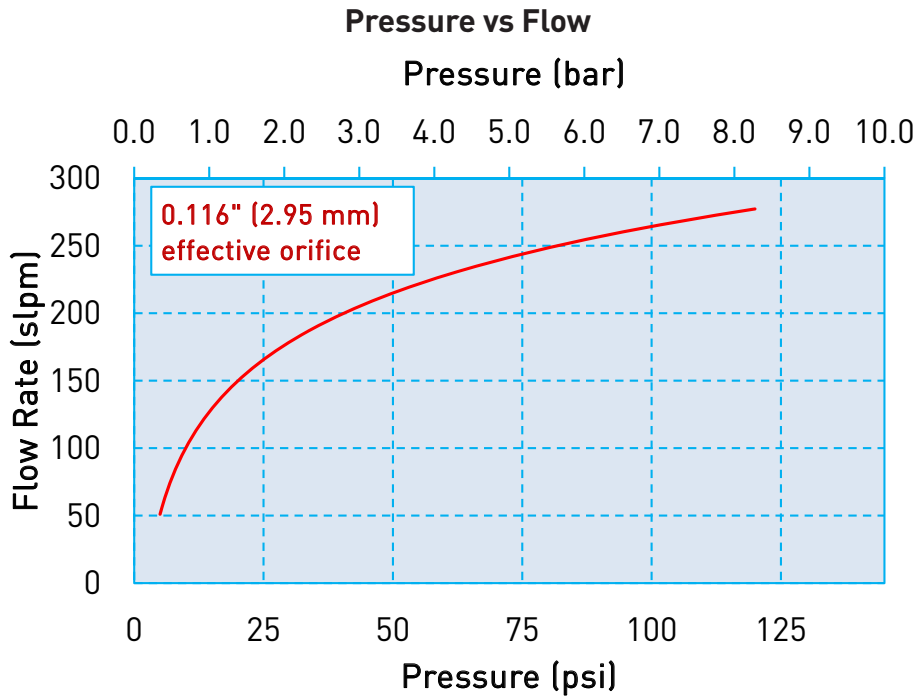
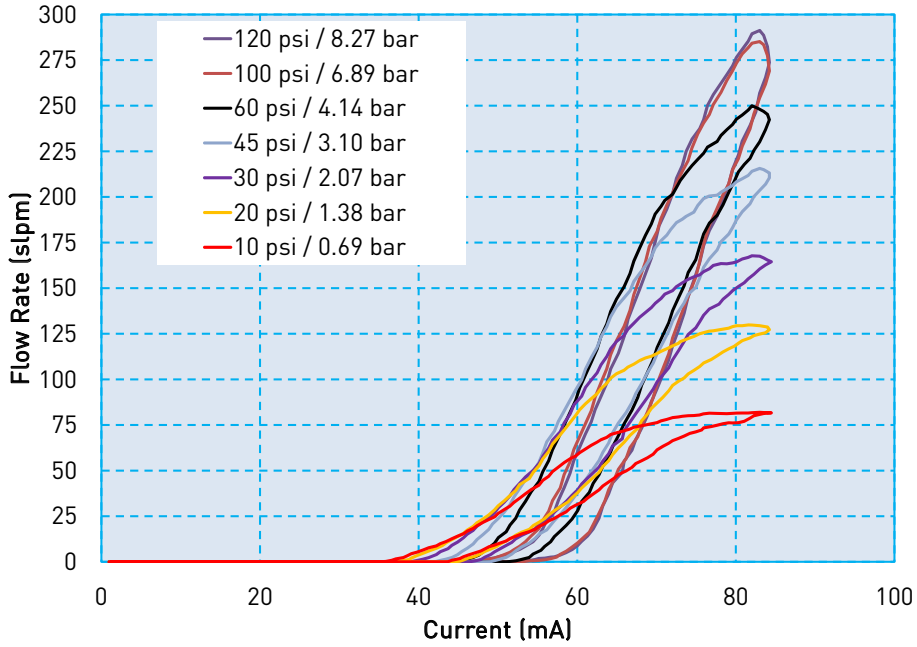
阀体:
C36000牌号 铜合金
Stem Base:
430 FR 不锈钢 C36000 牌号铜合金
其它:
FKM; 430 FR 不锈钢; 不锈钢

性能特定

Leak Rate:
泄漏率不超过下述值
内部泄漏率: 5.0 sccm 空气在 120 psi (8.27 bar) 压力下
外部泄漏率: 0.5 sccm 空气在 120 psi (8.27 bar) 压力下
压力:
操作压力: 0 - 120 psi (0 - 8.27 bar)
验证压力: 300 psi (20.7 bar)
通径尺寸:
0.116" (2.95 mm) 有效通径
0.200" (5.08 mm) 实际
磁滞:
7% 全量程电流 (典型)
15% 全量程电流 (最大)
推荐过滤器:
40 微米 (未包含在阀内)
响应时间:
10 ms Typical
可靠性:
2500万次循环

VSO® MAX HP 微型高流量气体比例电磁阀 典型流量曲线

典型的空气流量在 12VDC 68 欧姆线圈
(测试在 w/air 20° C)



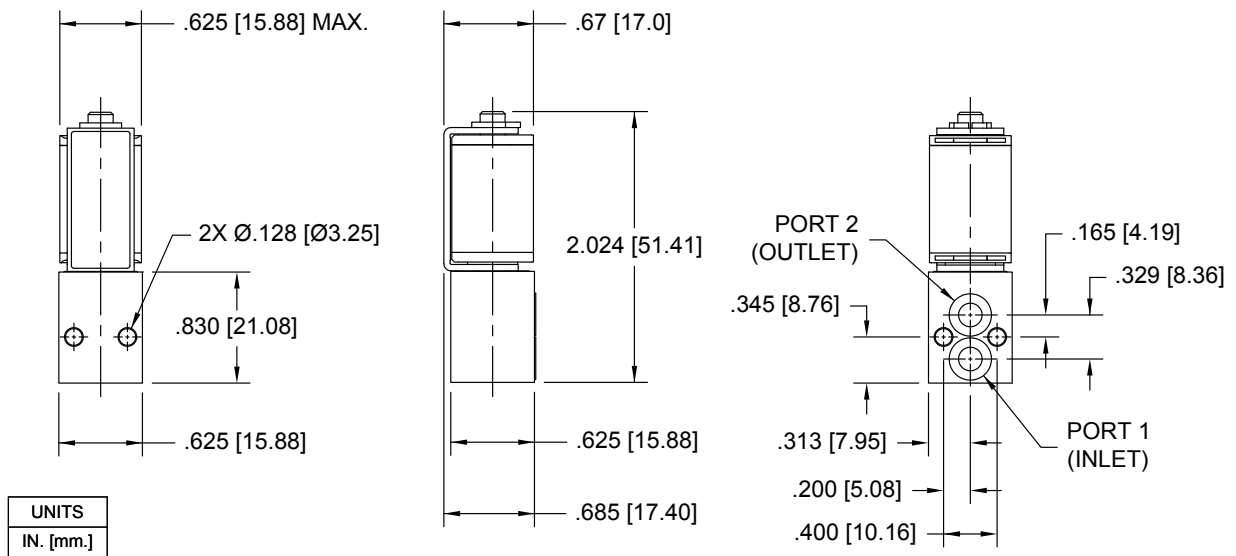
VSO® MAX HP 高流量气体比例电磁阀 气路接口

VSO® MAX HP 面板安装



机械尺寸

VSO® MAX HP Manifold Body Basic Valve Dimensions

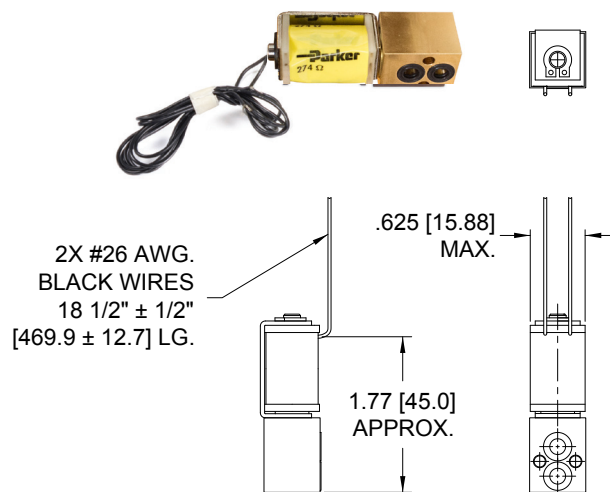


VSO® MAX HP 微型高流量气体比例电磁阀

电气接口

VSO® MAX HP 面板安装

线圈类型: 18" 导线接口



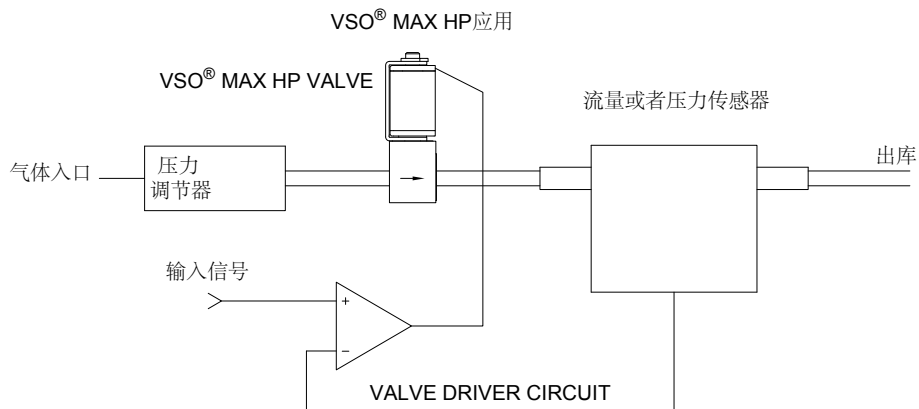
电气要求

Table 1

Maximum Supply Voltage (VDC)	Nominal Coil Resistance (Ohms) @ 20°C	Control Current at Maximum Flow (mA)
5	11.9	423
12	68.4	170
24	273.6	85

VSO® MAX HP 微型高流量气体比例电磁阀 安装和使用

典型值



阀电子控制

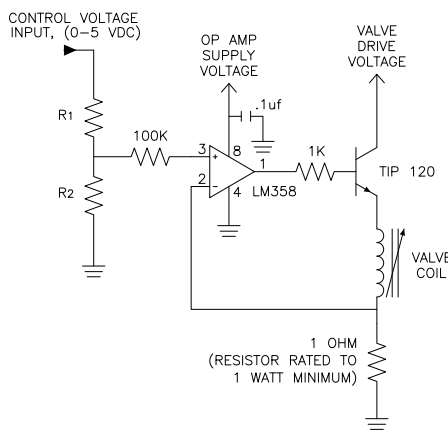
基本控制方法:

VSO® MAX HP 阀可通过电压或电流来控制;但是, 强烈建议采用电流控制, 以确保阀的流量具有重复性能。

PWM 控制:

进行PWM控制, 施加到阀的信号应具有5千赫兹或更高的频率。最佳频率将取决于应用。

建议的VSO® MAX HP电流驱动电路



这个简单的电流驱动电路仅仅采用 1 mA 在输入控制端 (0-5VDC)。它可以控制任何型号的 VSO® MAX HP。

表格 2 (如下) 推荐率 R1 和 R2 电阻值

Table 2: 电阻选择, 对于低电流 (1mA) 基于LM358-芯片的电流驱动器

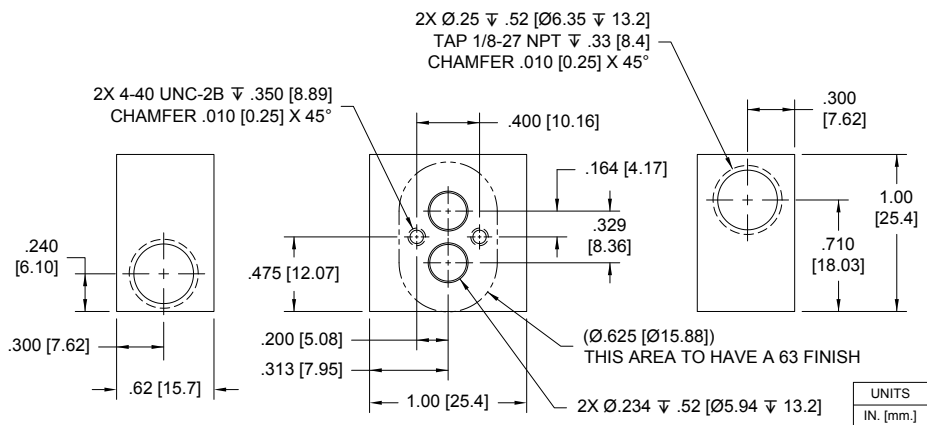
Maximum Solenoid Voltage (VDC)	Circuit Supply Voltage (VDC)	Nominal Coil Resistance @ 20°C (Ohms)	Maximum Output Current from Circuit (mA)	R1 (Ohms)	R2 (Ohms)
5	7	11.9	425	4990	464
12	14	68.4	172	4990	178
24	26	273.6	85	4990	86.6



VSO® MAX HP 微型高流量比例电磁阀

安装和使用

VSO® MAX HP 安装底座的尺寸 890-009034-001



订购信息

Sample Part ID	921	2	1	1	05	1	000
Description	系列	类型	气路接口	阀体 /密封	线圈电压	电气接口	
Options		2: 120 PSI	1: 面板安装	1: 铜/ FKM	05: 5 VDC 12: 12 VDC 24: 24 VDC	1: 导线 18" (45.7 cm)	

Accessories	
191-000214-002: 螺丝 4-40 x 7/8" Stainless Steel, Socket Head Cap**	**Not supplied with the valve. Used to mount the valve to a manifold.
190-007060-001: 另外的安装密封圈, Quad Ring FKM*	*Supplied with the valve. Used as a seal between the valve body and manifold. (2 Required)
890-009034-001: 安装底座, Single Station, 1/8" NPT	

