

S8000 系列模块化 pH & ORP 系统



| | |
|--------------|--|
| pH范围: | 0 - 14pH (0-12.3pH with low Na ⁺ ion error) |
| 温度范围: | 0-100 摄氏度, 超压使用会降低温度性能。0-80摄氏度, 安装于流通池 或者 70 摄氏度带电气模块 |
| 压力范围: | 0-100 psig (7.5 巴), 超温度使用会降低承压 |
| 参比类型: | 双接界, Sensorex ERP 系统 |
| 可选型号: | ORP 氧化还原电极: -1000mV to +1000mV |
| 抗氢氟酸pH 电极 | 0-12pH, 0-50摄氏度 |
| 低离子型号 (超纯水): | 用于<100uS/cm 电导率环境 |

模块化平表面pH/ORP 电极

配置适用于在线或者浸没使用

可选的电气接口和模块

增强的Sensorex ERP参比系统

REDOX, HF 和低离子溶液适用可选

S8000系列平表面自清洁电极平台, 是专为通用性和灵活性而设计。你只购买你需要的组件, 并能适应你对于安装或接口选项的变化。

该传感器采用SENSOREX被证明打平表面自清洁技术。参比系统采用了加强的SENSOREX公司ERP技术。这提供了复杂通路, 用于保护参比电极, 在某些离子和物质的存在下, 如重金属, 蛋白质, 银和硫化物。它们可以与银或氯化物相互作用。重型高温胶参比, 防止了对凝胶的热击穿。相同的电极被用于在线或浸没安装的应用流程。电极为抗化学阻抗的PPS本体构造。

除了常规毫伏级电压输出外, 可增加电路模块。

首先下述3种电路模块可选:

- 电池供电低增益模块 EM800
- 电池供电的差分模块 EM801
- 2线制4-20 mA输出模块 EM802/pH 或 EM802/ORP

常用信号电缆组件有2种规格长度, 10 英尺25 英尺。电缆带有 8 针接头。其它长度可定制。

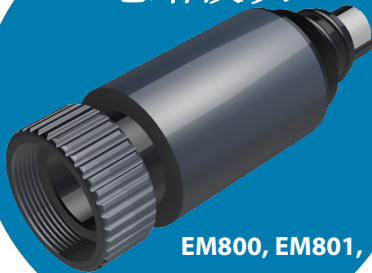
组装你的 S8000 模块化 pH/ORP 系统

线缆组件



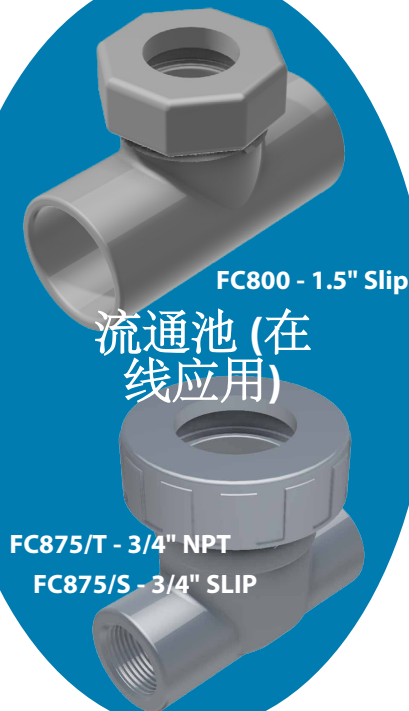
S853 or
S855 带接头
信号电缆

电路模块



EM800, EM801,
EM802

流通池 (在线应用)



FC800 - 1.5" Slip

FC875/T - 3/4" NPT
FC875/S - 3/4" SLIP

电极适配器



EA890

EA891

EA899 or
EA899TC

电极



S8000CD
S8000CDHF
S8000CD-LC
S8000CD-ORP

使用你的T型流通池组装你的 S8000 模块化 pH/ORP 系统

线缆组件



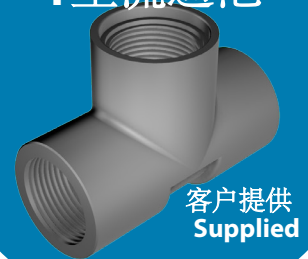
电路模块



电极



3/4" SCH 80
T型流通池



订购信息

电极 - pH 或者 ORP

| 电极型号 | 描述 |
|-------------|--|
| S8000CD | 平表面 pH 电极 S8000 系列, Ryton材料,双接界参比 |
| S8000CD-ORP | 平表面 ORP 电极 S8000 系列, Ryton材料,双接界参比 |
| S8000CDHF | 平表面 抗氢氟酸pH 电极 S8000 系列, Ryton材料,双接界参比 |
| S8000CD-LC | 平表面 低离子版本pH 电极 S8000 系列,适用于小于100uS/cm溶液环境 Ryton材料,双接界参比 |
| S8075CD | 平表面 pH 电极 S8000 系列, Ryton材料,双接界参比, 带3/4" NPT 螺纹 |
| S8075CD-ORP | 平表面 ORP 电极 S8000 系列, Ryton材料,双接界参比, 带3/4" NPT 螺纹 |
| S8075CDHF | 平表面 抗氢氟酸pH 电极 S8000 系列, Ryton材料,双接界参比, 带3/4" NPT 螺纹 |
| S8075CD-LC | 平表面 pH 电极 S8000 系列, Ryton材料,双接界参比, 带3/4" NPT 螺纹, 适用于小于100uS/cm溶液环境 |

电极适配器

| 型号 | 描述 |
|---------|--|
| EA890 | 电极适配器, 改造S8000适配老的S653信号电缆 |
| EA891 | 电极适配器, 浸没式安装, 无温度传感器. 使用 S853信号电缆 |
| EA899 | 电极适配器, 浸没式或在线式安装, 无温度传感器, 带溶液接地. 使用S855信号电缆 |
| EA899TC | 电极适配器, 浸没式或在线式安装, 带温度传感器, 带溶液接地. 使用S855信号电缆, 指定温度传感器 |

电路模块

| 型号 | 描述 |
|-----------|---|
| EM800 | 电池供电的增益放大器. 用于线缆长度>30英尺. 使用 S853信号电缆 |
| EM801 | 电池供电的差分放大器. 需要电极适配器EA899或EA899 TC. 使用853 信号电缆 |
| EM802-pH | 24V 直流供电的, 4-20mA pH变送器模块. 需要电极适配器 EA899 TC/P1k. 使用 S853 信号电缆 |
| EM802-ORP | 24V 直流供电的, 4-20mA ORP 变送器模块, 需要电极适配器 EA899 或EA891. 使用 S853 信号电缆 |

系列组件

| 型号 | 描述 |
|-----------------|---|
| S853/10/"X" | 同轴信号电缆组件用于 S8000系列, 10英尺长度. "X"用于指定接头 |
| S853/25/"X" | 同轴信号电缆组件用于 S8000系列, 25英尺长度. "X"用于指定接头 |
| S855/10/"X"/"Y" | 同轴信号电缆组件+ 3 线 (R, G, B) S8000 Series., 10英尺长度. "X"用于指定pH接头, "Y"用于指定温度接头 |
| S855/25/"X"/"Y" | 同轴信号电缆组件+ 3 线 (R, G, B) S8000 Series., 25英尺长度. "X"用于指定pH接头, "Y"用于指定温度接头 |

10ft and 25ft cables are in stock. Other cable lengths can be made. Consult Sensorex for details.
Cable Connector Choices: BNC, Tinned lead ("TL"), Spade Lug ("SL")

订购信息 (Cont.)

流通池

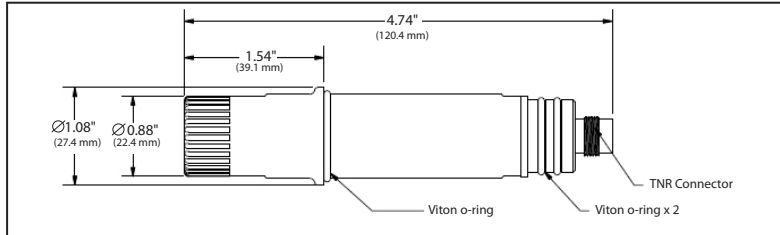
| 型号 | 描述 |
|---------|---|
| FC800 | 流通池, CPVC 适用于S8000 系列。配合EA899或 EA899TC 电极适配器, 1.5" Slip连接 |
| FC805 | 流通池, CPVC 适用于S8000 系列。配合EA899或 EA899TC 电极适配器, 1.0" FNPT螺纹连接 |
| FC95C | 流通池, CPVC 适用于S8000 系列。配合EA899或 EA899TC 电极适配器, 2.0" Slip 连接 |
| FC806 | 流通池, CPVC 适用于S8000 系列。配合EA899或 EA899TC 电极适配器, 1.0" SLIP 连接 |
| FC875/T | 流通池, CPVC 适用于S8000 系列。配合EA899或 EA899TC 电极适配器, 3/4" MNPT 螺纹连接 |
| FC875/S | 流通池, CPVC 适用于S8000 系列。配合EA899或 EA899TC 电极适配器, 3/4" slip/socket 连接 |

预配置套件

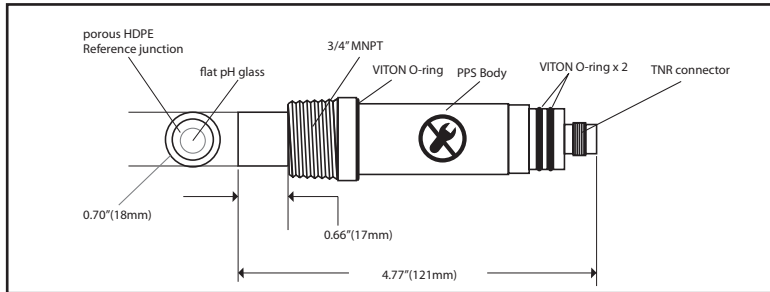
| 型号 | 描述 |
|-------------------|--|
| S8100/10/BNC | 套件, S8000CD + EA891 + S853/10/BNC (浸没式安装 pH , 无 ATC), 10英尺线缆, BNC 接口 |
| S8100-ORP/10/BNC | 套件, S8000CD-ORP + EA891 + S853/10/BNC (S浸没式安装 ORP), 10英尺线缆, BNC 接口 |
| S8100TC/10/BNC/TL | 套件, S8000CD + EA899TC/P1K + S855/10/BNC/TL (浸没式安装 pH带 ATC , 10英尺线缆, BNC 接口, PT1000 TC 类型) |
| S8200/10/BNC | 套件, S8000CD + EA899 + FC800 + S853/10/BNC (在线式pH, 无 ATC, 1.5" 流通池, 10英尺线缆, BNC 接口) |
| S8200-ORP/10/BNC | 套件, S8000CD-ORP + EA899 + FC800 + S853/10/BNC (在线ORP, 1.5"流通池, 10英尺线缆, BNC 接口) |
| S8200TC/10/BNC/TL | 套件, S8000CD + EA899TC/P1K + S855/10/BNC/TL (在线安装 pH带 ATC, 1.5", 流通池, 10英尺线缆, BNC 接口, PT1000 TC 类型) |

外型 and 尺寸

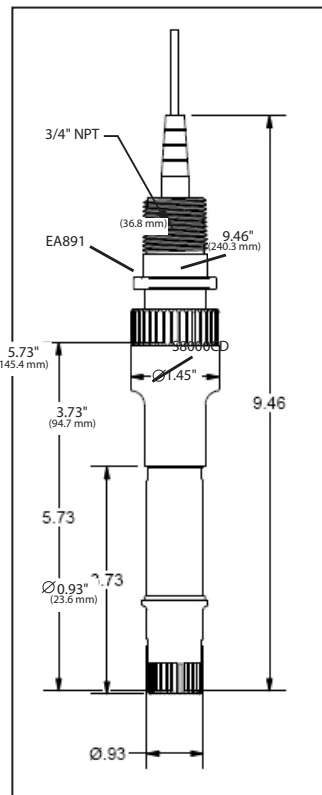
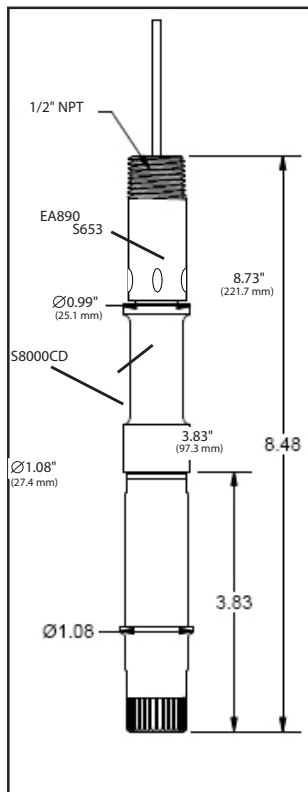
S8000CD, S8000CDHF, S8000CD-ORP, S8000CD-LC



S8075CD, S8075CD-ORP

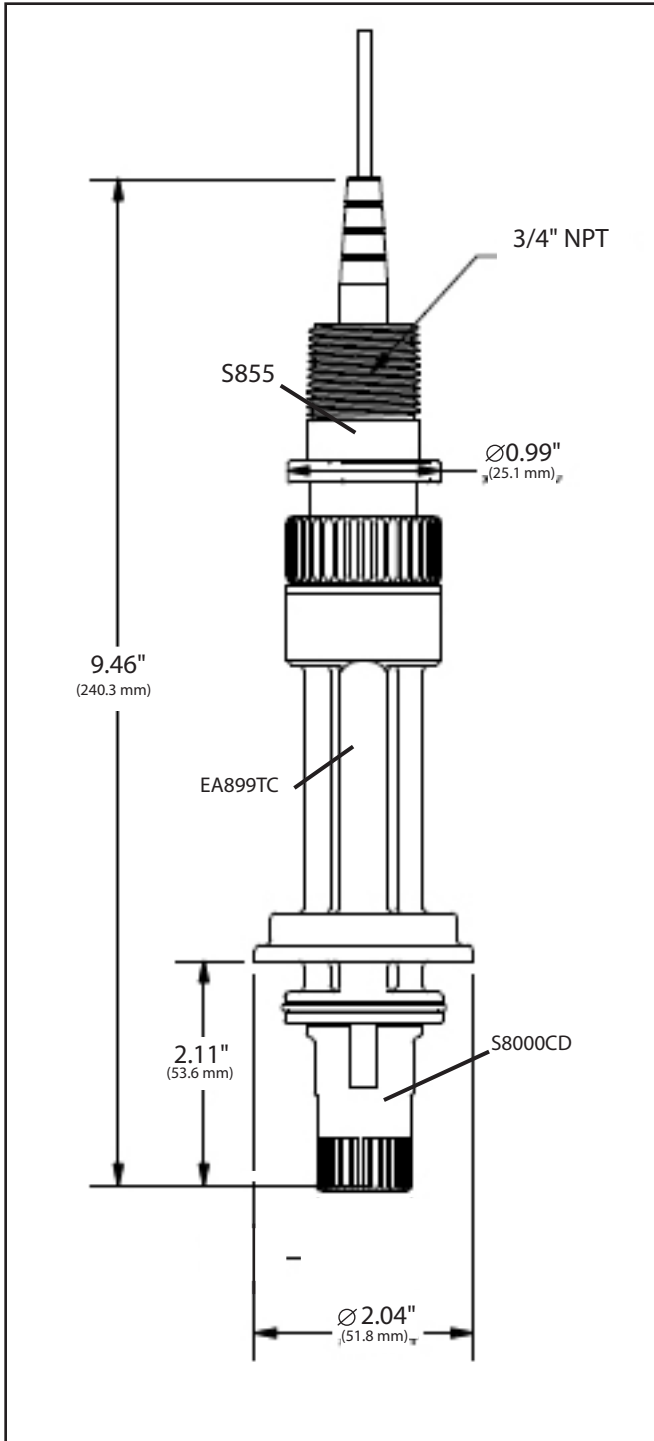


S8000CD + EA890 + S653 S8000CD + EA891 + S853

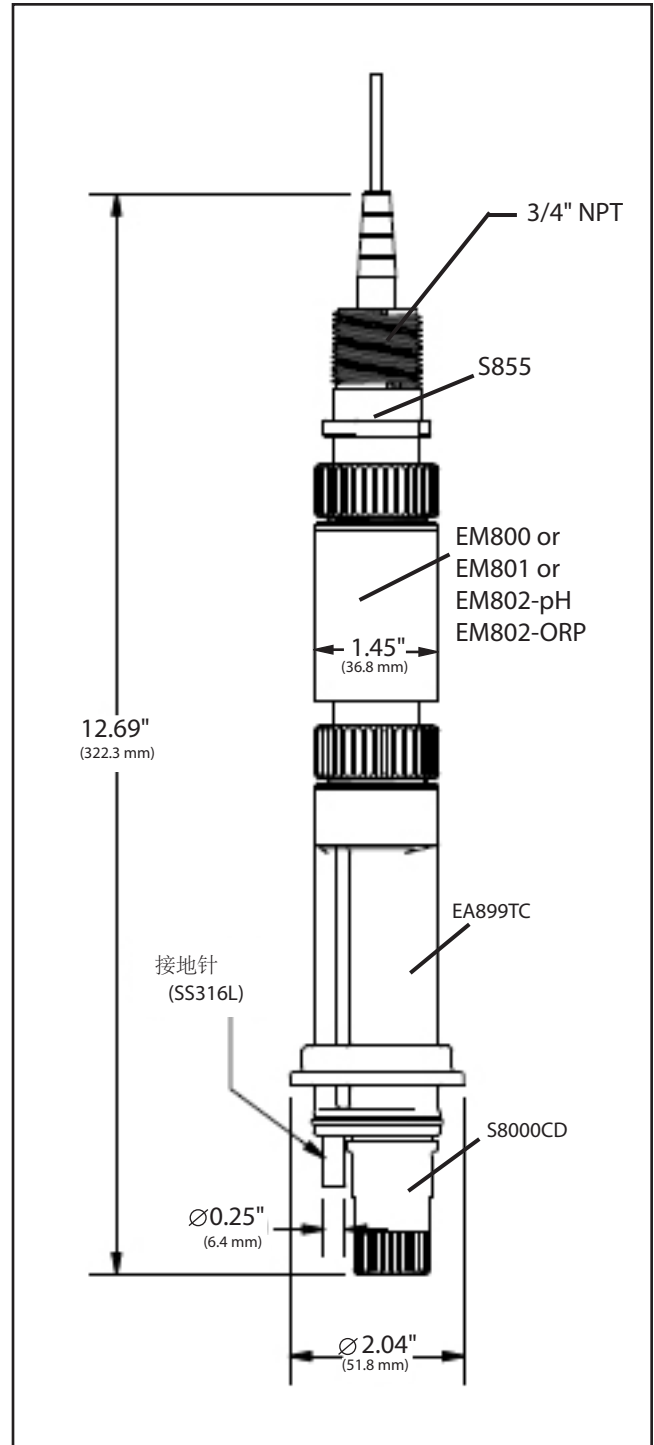


外型 and 尺寸

S8000CD + EA899TC + S855

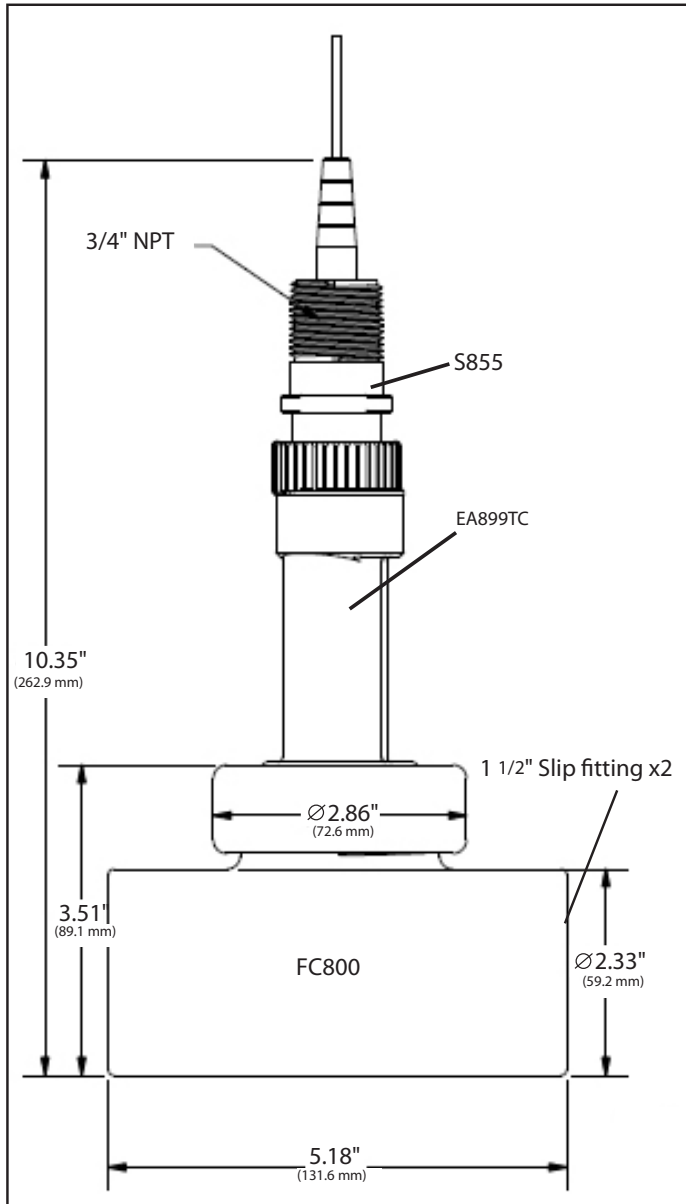


S8000CD + EA899TC + EM800 系列 + S855

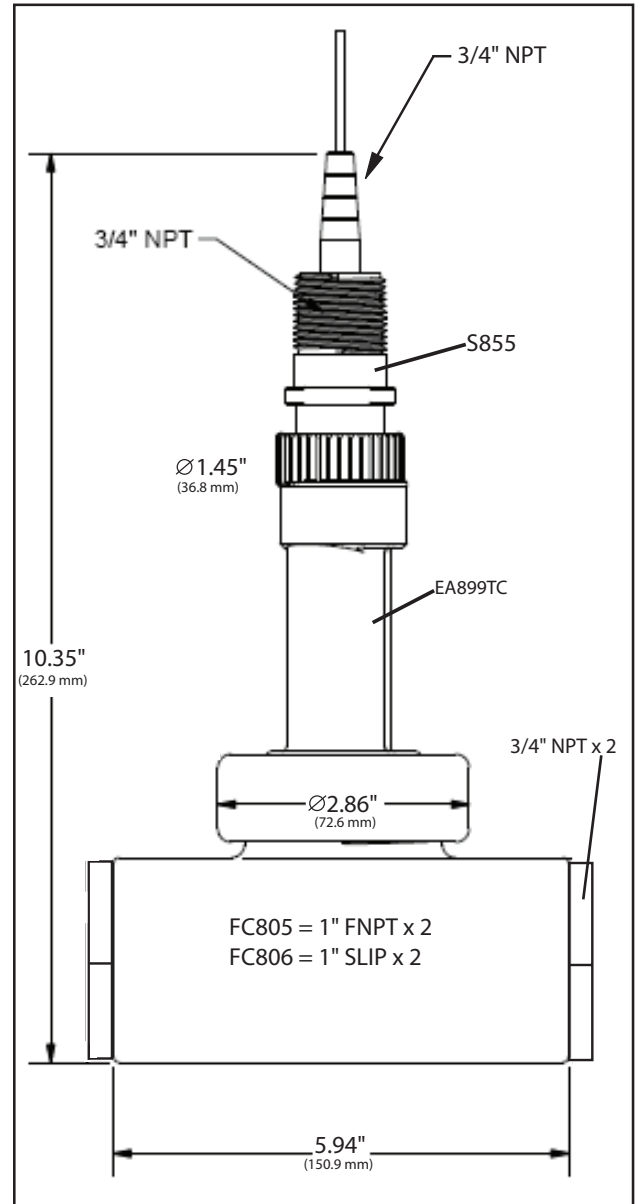


外形和尺寸

**S8000CD + EA899TC
+ S855 + FC800**

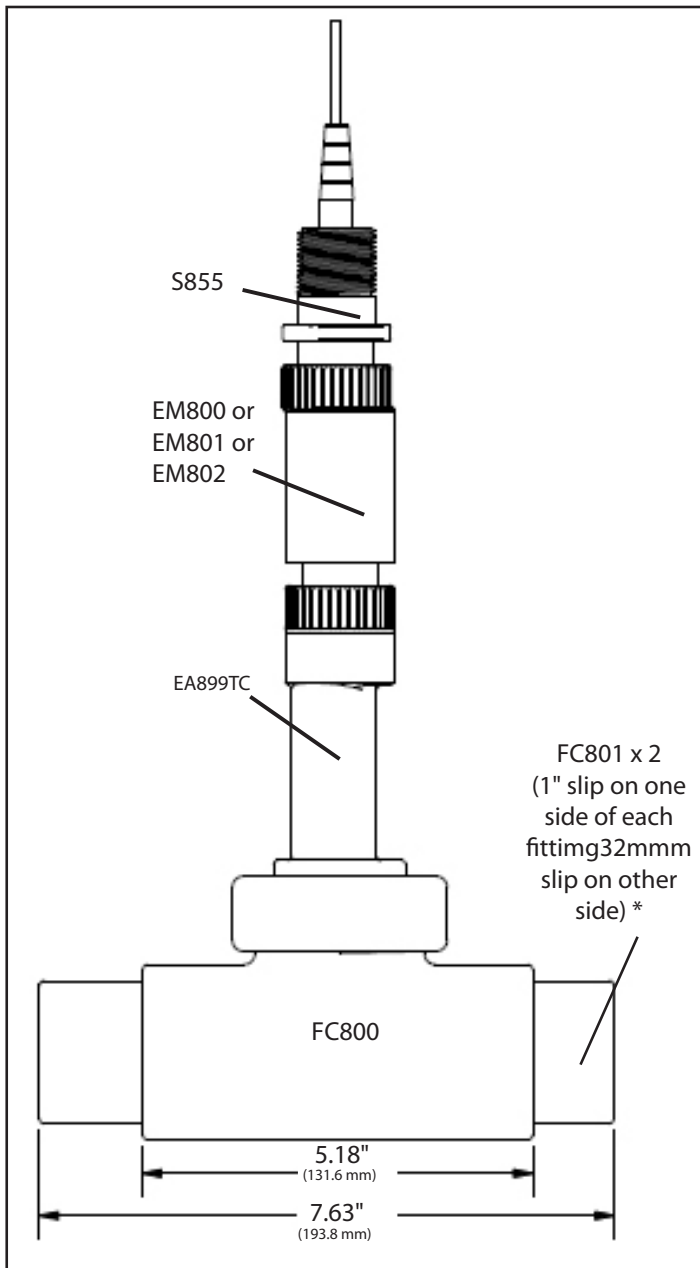


**S8000CD + EA899TC
+ S855 + FC804 + EM800**

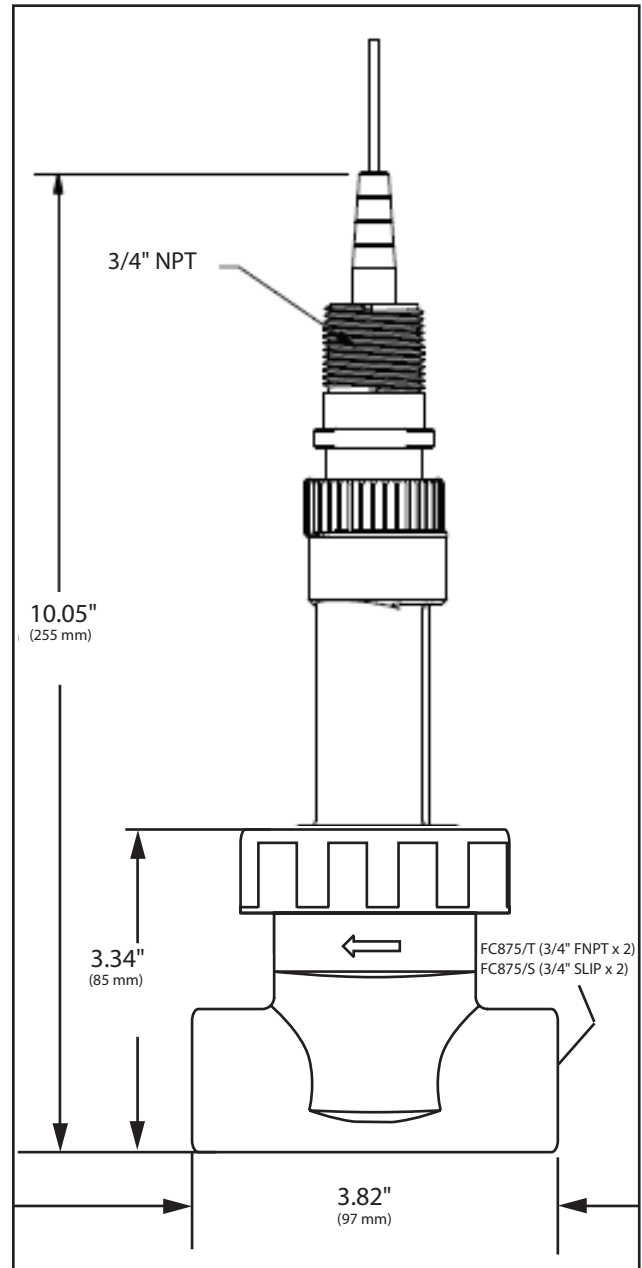


外型 and 尺寸

**S8000CD + EA899TC
+ S855 + FC800 + FC801**



**S8000CD + EA899TC
+ S855 + FC875/T or FC875/S**



北京品超思瑞科技有限公司 中国总代理

TEL : 010-63150800 ; 010-68331586
Email: PCM@pcsr-tech.com
WWW.PCSR-TECH.COM
WWW.PCSR-TECH.CN



11751 Markon Dr.
Garden Grove, CA 92841 USA
Tel: 714-895-4344
Fax: 714-894-4839
E-mail: info@sensorex.com
www.sensorex.com