

复合离子电极



电极规格

尺寸:	6.50" (165 mm) 长 x 0.476"(12 mm) 外径
与介质接触的材质:	ISE pellet (F ⁻ , Cl ⁻) ISE membrane (NH ₄ ⁺ , NO ₃ ⁻ , K ⁺) Body: Epoxy Junction: Silicone/Pellon
温度范围:	0-60°C (F ⁻ , Cl ⁻ only) 0-40°C (NH ₄ ⁺ , NO ₃ ⁻ , K ⁺)
等电位点:	NH ₄ ⁺ = 0 +/-20mV (1ppm) K ⁺ = 0 +/-20mV F ⁻ = 240 +/-20mV NO ₃ ⁻ = 200 +/-20mV Cl ⁻ = 225 +/-20mV (10ppm)
斜率:	56 +/-4mV
pH 范围:	Cl ⁻ : 2-10 pH NH ₄ ⁺ : 4-10 pH NO ₃ ⁻ : 3-11 pH K ⁺ : 3-11 pH F ⁻ : 5-7 pH
浓度:	Cl ⁻ : 5x10 ⁻⁵ to 1M NH ₄ ⁺ : 1 x 10 ⁻⁶ to 1M NO ₃ ⁻ : 7 x 10 ⁻⁶ to 1M K ⁺ : 1 x 10 ⁻⁶ to 1M F ⁻ : 1 x 10 ⁻⁵ to 1M
响应时间:	90% in 1 minute
干扰离子:	NH ₄ ⁺ = K ⁺ , Li ⁺ , Na ⁺ , Cs ⁺ K ⁺ = Cs ⁺ , NH ₄ ⁺ , H ⁺ , Li ⁺ , Na ⁺ , Ag ⁺ F ⁻ = OH ⁻ , H ⁺ complexes NO ₃ ⁻ = Cl ⁻ , NO ₂ ⁻ , Br ⁻ , CN ⁻ , ClO ₃ ⁻ , I ⁻ , ClO ₄ ⁻ Cl ⁻ = S ⁻² , I ⁻ , Br ⁻ , CN ⁻ , OH ⁻

易于使用的复合传感器

ISE 离子类型: 氟离子 (F⁻), 氯离子 (Cl⁻), 铵根离子 (NH₄⁺), 钾离子 (K⁺) 和硝酸根离子 (NO₃⁻)

固定线缆或者快速连接接口

坚固的环氧树脂壳体

SENSOREX提供了复合离子选择性电极 (ISE) 中氟离子 (F⁻)、氯离子 (Cl⁻)、铵根离子 (NH₄⁺)、钾离子 (K⁺) 和硝酸根离子 (NO₃⁻) 的测量。这些复合电极只使用一个电极来测量离子ppm浓度。

所有SENSOREX ISE的都采用坚固的塑料结构, 和提供固定电缆或可分离式电缆设计的选择。

使用这些电极与离子计, 酸度计以mV模式或与任何mV的输入设备配套。

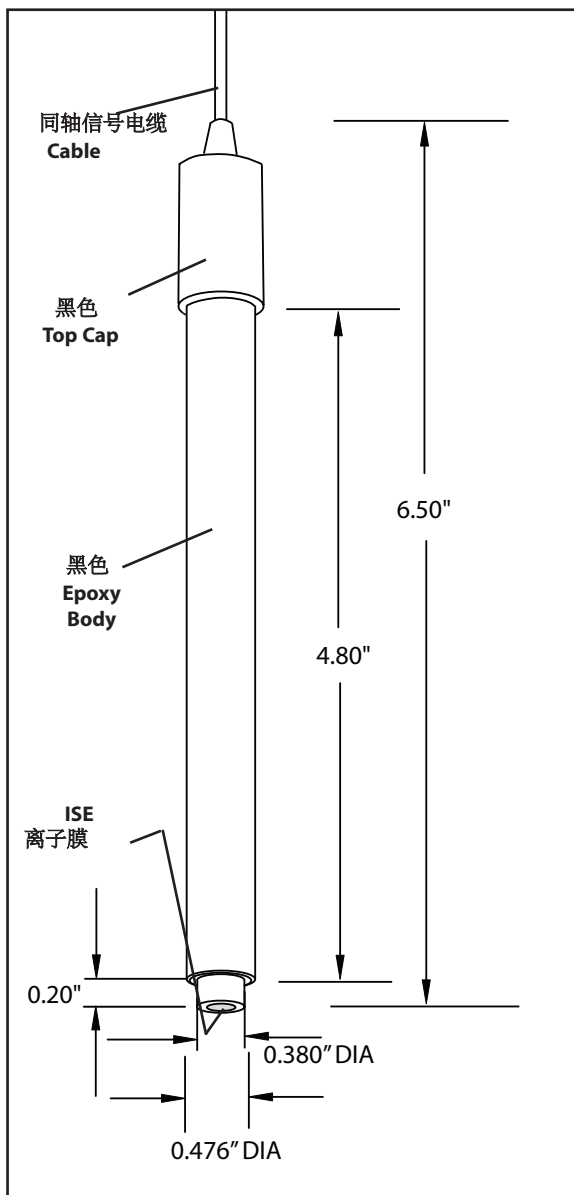
SENSOREX ISE离子电极, 需要很少的清洁和维护 (没有参考电极或ISE 填充溶液需要添加)。

Parts covered by this product data sheet include:

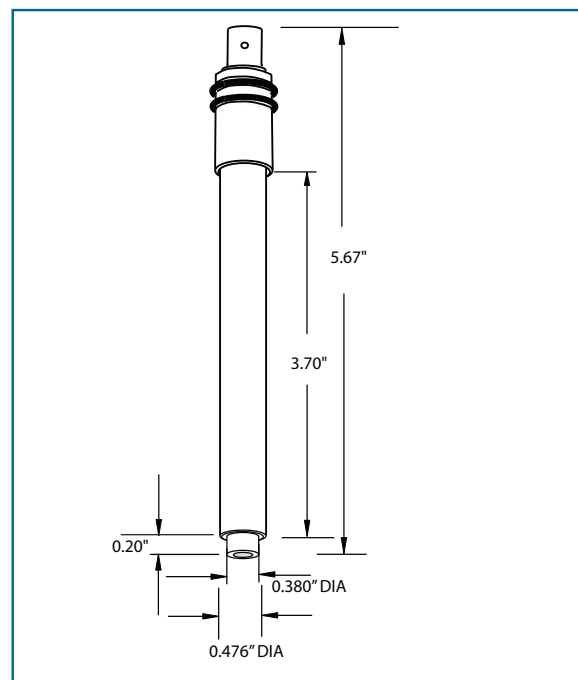
IS200CD-NH4, IS200CD-CL, IS200CD-F, IS200CD-NO3, IS200CD-K,
IS222CD-NH4, IS222CD-CL, IS222CD-F, IS222CD-NO3, IS222CD-K

Epoxy Body Combination ISE Electrodes

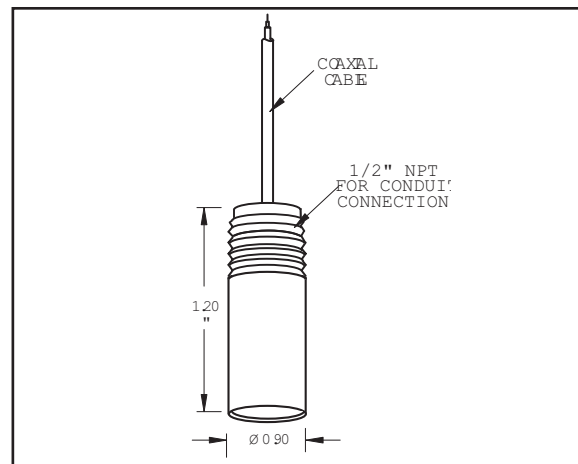
IS200CD-NH4, IS200CD-CL,
IS200CD-F, IS200CD-NO3,
IS200CD-K



IS222CD-NH4, IS222CD-CL,
IS222CD-F, IS222CD-NO3,
IS222CD-K



S653 Cap & Cable Assembly



复合离子电极

订购信息

型号	ISE 类型	描述
IS200CD-NH4	铵根离子 (NH4+)	Combination ammonium ISE electrode, 6.5"(165mm) L x 0.48" 12mm OD), 30" (.76m) fixed cable, black epoxy body
IS200CD-CL	氯离子 (Cl-)	Combination chloride ISE electrode, 6.5"(165mm) L x 0.48" 12mm OD), 30" (.76m) fixed cable, black epoxy body
IS200CD-F	氟离子 (F-)	Combination fluoride ISE electrode, 6.5"(165mm) L x 0.48" 12mm OD), 30" (.76m) fixed cable, black epoxy body
IS200CD-NO3	硝酸根离子 (NO3-)	Combination nitrate ISE electrode, 6.5"(165mm) L x 0.48" 12mm OD), 30" (.76m) fixed cable, black epoxy body
IS200CD-K	钾离子 (K+)	Combination potassium ISE electrode, 6.5"(165mm) L x 0.48" 12mm OD), 30" (.76m) fixed cable, black epoxy body
IS222CD-NH4	铵根离子 (NH4+)	Combination ammonium ISE electrode cartridge 5.7"(145mm) L x 0.48" 12mm OD), 30" (.76m), black epoxy body. Requires cable assembly S653.
IS222CD-CL	氯离子 (Cl-)	Combination chloride ISE electrode cartridge 5.7"(145mm) L x 0.48" 12mm OD), 30" (.76m), black epoxy body. Requires cable assembly S653.
IS222CD-F	氟离子 (F-)	Combination fluoride ISE electrode cartridge 5.7"(145mm) L x 0.48" 12mm OD), 30" (.76m), black epoxy body. Requires cable assembly S653.
IS222CD-NO3	硝酸根离子 (NO3-)	Combination nitrate ISE electrode cartridge 5.7"(145mm) L x 0.48" 12mm OD), 30" (.76m), black epoxy body. Requires cable assembly S653.
IS222CD-K	钾离子 (K+)	Combination potassium ISE electrode cartridge 5.7"(145mm) L x 0.48" 12mm OD), 30" (.76m), black epoxy body. Requires cable assembly S653.

中国区总代理：北京品超思瑞科技有限公司

Tel: 010-63150800 www.pcsr-tech.com; www.pcsr-tech.cn