

CX3000 电导率/电阻率/盐度变送器



规格书

测量范围 (电导率)	0.000 uS/cm -200.0 mS/cm 在6 范围 0.001 uS/cm 分辨率, +/-1% 精度
(电阻率)	0.00-20.00 MΩ/cm, 0.01 MΩ/cm 分辨率 +/-1% 精度
(盐度)	0.0 -70.0ppt, 0.1ppt分辨率, +/-1% 精度
温度	-30 °C to 200 °C, 0.1 °C 分辨率 0.2 °C 精度
校正模式	Any tech & NIST buffers up to 2 points
池常数	0.01, 0.1, 0.5, 10/cm固定或者自由选择 0.0050 - 19.99/cm
模拟输出1	0/4 -20mA, 相应的电导率, 电阻或 者盐度输出。最大负载500Ω。
模拟输出2	对应温度输出。最大负载 500Ω
设定点	接触: 240V AC, DC30V5.0A最大 激活: 2设定值高/低, 开/关
防护	NEMA 4X IP65, with push-button control pad. HWD: 144 mm (5.67") x 144 mm (5.67") x 115mm (4.53")
面板开孔	138mm (5.43") x 138mm (5.43")
重量	approx. 0.80kg (1.75lb)
安装选择	面板, 墙壁安装或管道安装
环境温度	0 °C to 50 °C
储存温度	-20 °C to 70 °C
温度补偿	NTC 30K 或 Pt1000 RTD 带有自动温度 补偿或手动
温度系数	线性补偿 0.00-20.00%,非线性补偿对于天然 水
电源要求	100-240V AC +/- 10%, 50/60 Hz
证书	CE

2个电压隔离的 (500 V) 4至20mA输出 (电导率或电阻率或盐度和温度)

2个可调式高/低继电器/接口

大型分段式显示屏显示电导率或电阻率或盐度和同时显示温度

NEMA 4X, IP65防护等级

可编程清洗功能

该CX3000是一款全功能的电导率或电阻率或盐度控制器。简单地启动110~240V交流电源的CX3000, 你会得到具有广泛的实用功能的控制器:

2个继电器, 1洗净控制, 各2个4-20mA的输出 (条件温度, 或者电阻与温度, 或者盐度与温度)。

校准是简单带有预设标准, 也可以通过密码保护可编程安全代码。

安装选项包括: 墙壁, 面板或管道安装, 包括所有配件在内。

大型多段LCD背光显示, 因此它可以在所有领域很容易地被查看。

订购信息

型号

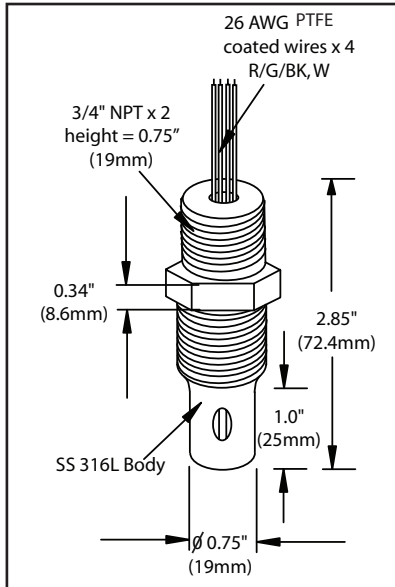
CX3000	电导率, 电阻率, 盐度控制器, 需要 110-240V交流电源。2个继电器, 2每个 4-20mA的输出, 与清洗控制。
--------	---------------------------------------------------------------------

注意: RS485输出版本也已经推出。请联系SENSOREX了解详情。

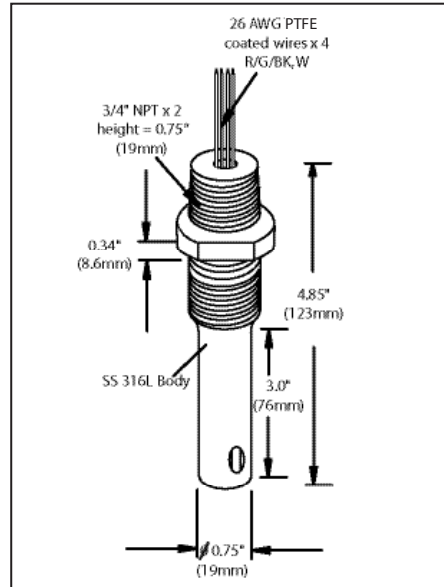
本产品数据手册涉及的部分包括: CX3000

高品质的电导率或电阻传感器与CX3000的配合

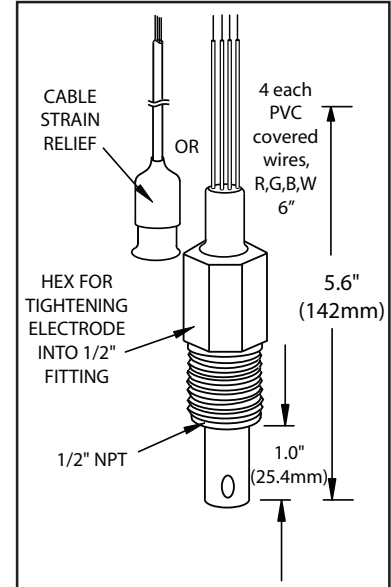
CS675TC, CS675HTTC



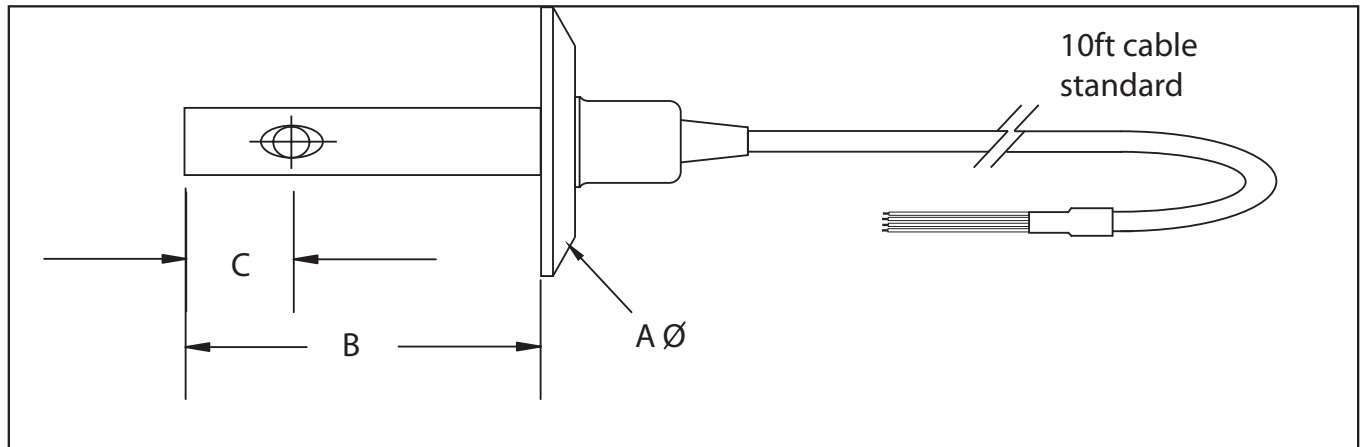
CS676TC, CS676HTTC, CS676HPTC



CS650TC



For more details, see SpecsSScond at www.sensorex.com



型号	尺寸.A	Dim. B	Dim. C
CS615- k=0.1, 1	2.0" (50.8mm)	2.65" (67.3mm)	0.80" (20.3mm)
CS620 -k=0.1, 1	2.5" (63.5mm)	2.65" (67.3mm)	0.80" (20.3mm)
CS620- k=0.01	2.5" (63.5mm)	5.00" (127mm)	1.97" (50.0mm)

For more details, see SpecsSanitaryCond at www.sensorex.com