

工业电导率传感器（锅炉等应用）



抗重度污染等用于锅炉

可以配自动温度补偿（ATC）兼容市场上多种控制

0.1, 1.0和10.0 可选

增加长度版本用于锅炉安装

美国Sensorex 工厂生产高质量的工业电导率传感器用于浸没式安装和在线安装。所有电极是不锈钢结构体PEEK绝缘。作为一个增添的选型 自动温度补偿是可选。型号CS650TC 可适用于超纯水应用。CS675HTTC和CS676HTTC 适用于锅炉排污应用。所有带"HTTC" 型号可支持6" PTFE 包裹导线。

规格书

接触介质材料

CS650 系列: 1/2" NPT 螺纹不锈钢316, PEEK隔离, aflas O-圈

CS675, CS676 系列: 3/4" NPT螺纹不锈钢 316, PEEK 隔离, Ethylene Propylene O-圈

Cell 常数

CS650 型号: 0.1 and 1.0 only
CS675, CS676型号: 0.1, 1.0 and 10.0

线缆

CS650, CS675, CS76 "TC" "HP" 或"HPTC" 型号: PVC jacketed 4-conductor cable

CS650, CS675, CS76 "HTTC" 型号: 6" PTFE coated wire (or ETFE jacketed cable - contact factory)

线缆标识 (PVC护套具有PTFE涂层)

红色 = 电极体
黑色 = 电极芯
灰/白 = 温度

线缆标识 (ETFE护套)

白色=电极体
蓝色条纹=电极芯
绿色条纹/橙色条纹=温度传感器

温度/压力比例参考

型号#	温度最大.	压力最大.
CS650TC	100C**	200 psig
CS675/TC	100C**	250 psig
CS675HT/HTTC	200C	250 psig
CS676/TC	100C**	250 psig
CS676HT/HTTC	200C	250 psig
CS675HP/HPTC	100C**	300 psig
CS676HP/HPTC	100 C**	300 psig

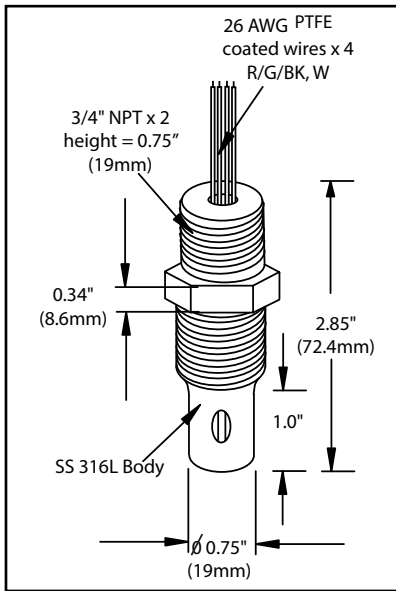
Note: ** 70C for NTC (thermistor temperature sensors)

Parts covered by this product data sheet include:

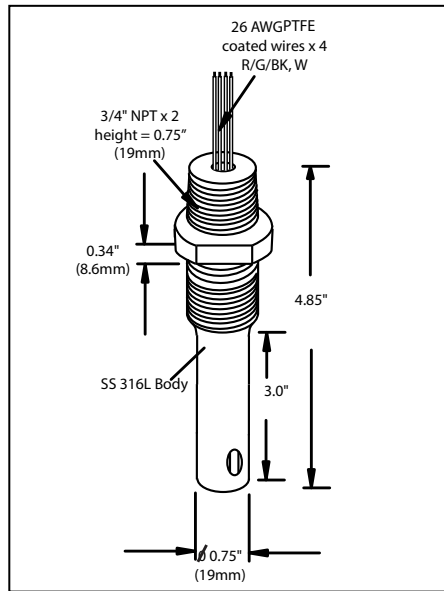
CS650, CS650TC, CS675, CS675HP, CS675HPTC, CS675HT, CS675TC, CS675HTTC, CS676, CS676HP, CS676HPTC, CS676TC, CS676HT CS676HTTC

工业电导率传感器

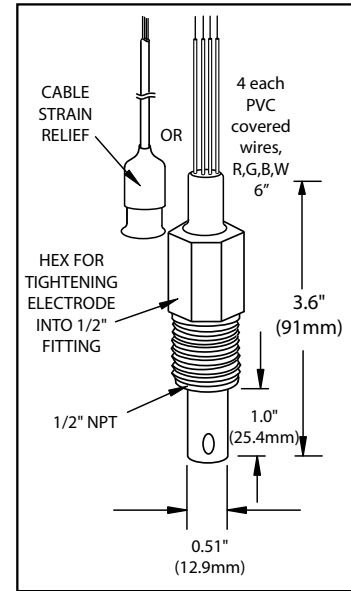
CS675TC, CS675HTTC



CS676TC, CS676HTTC, CS676HPTC



CS650TC



订购信息

型号	描述	指定
CS650TC	316SS 电导率电极, 带 1/2" NPT 螺纹, 带温度传感器	cell constant (k), TC
CS675TC	316SS 电导率电极, 带 3/4" NPT 螺纹, 带温度传感器	cell constant (k), TC
CS675HTTC	高温 316SS 电导率电极, 带 3/4" NPT 螺纹, 带温度传感器	cell constant (k), TC
CS675HT	高温 316SS 电导率电极, 带 3/4" NPT 螺纹	cell constant (k) only
CS676TC	增长 316SS 电导率电极, 带 3/4" NPT 螺纹, 带温度传感器	cell constant (k), TC
CS676HTTC	高温, 增长 316SS 电导率电极, 带 3/4" NPT 螺纹, 带温度传感器	cell constant (k), TC
CS676HP	高压, 增长 316SS 电导率电极, 带 3/4" NPT	cell constant (k) only
CS675HPTC	高压 316SS 电导率电极, 带 3/4" NPT, 带温度传感器	cell constant (k), TC
CS676HP	高压 316SS 电导率电极, 带 3/4" NPT	cell constant (k) only
CS676HPTC	高压 316SS 电导率电极, 带 3/4" NPT, 带温度传感器	cell constant (k), TC

北京品超思瑞科技有限公司 总代理

TEL: 010-63150800, 68331586
 FAX: 010-87564176
 www.pcsr-tech.com
 www.pcsr-tech.cn

11751 Markon Dr.
 Garden Grove, CA 92841 USA
 Tel: 714-895-4344
 Fax: 714-894-4839
 E-mail: info@sensorex.com
 www.sensorex.com