

系列 26 铜镀镍垂直安装微型电磁阀

15 毫米电磁阀




系列 26 微型气动电磁阀是一种经过验证的坚固产品，具有可靠且一致的性能。系列 26 微型电磁阀是医疗和分析市场中原始设备制造商的首要选择。系列 26 微型电磁阀阀体由镀镍黄铜制成，并且具备多个气动和电接口选项，是通用应用及需要低溶出和气密封的应用的理想解决方案。

典型应用

- 氧气储存罐和制氧机
- 筛床切换
- 麻醉系统
- 加压疗法
- 气相色谱法
- 吹入器
- 流量控制/关闭

特征

- 经过验证的性能，使用寿命可达 2.6 亿次
- 提供各种电连接装置，简化了阀门的集成和控制
- 汇流板安装阀体接口简化了汇流板设计，并使阀门安装过程变得简单
- 提供分析级清洗和氧气清洗功能，最大程度减少污染
- 符合 RoHS 指令 

机械

阀门类型：
2/3 个端口，直动提升式
- 常闭型 (NC)
- 常开型 (NO)
- 分配型
介质：
空气、氩气、氦气、氢气、甲烷、氮气、氧气和其它非反应性气体
操作环境：
32 至 158°F (0 至 70°C)
存储温度：
-40 至 158°F (-40 至 70°C)
尺寸：
长度：1.53 英寸 (38.8 毫米)
直径：0.75 英寸 (19.0 毫米)
重量：
2.1 盎司 (60 克)
内部体积：
0.026 立方英寸 (0.426 立方厘米)
过滤：
40 微米 (推荐)
氧气清洁：
打电话了解详情

电

电源选项：
0.5、1.0 或 2.0 瓦
电压选项：
5、12 或 24 VDC
通过采用较大的开启电流和较小的保持电流或 PWM 电子控制可进一步降低功耗。
电连接：
导线、PC 针、焊片、快速插接片

与流体接触材料

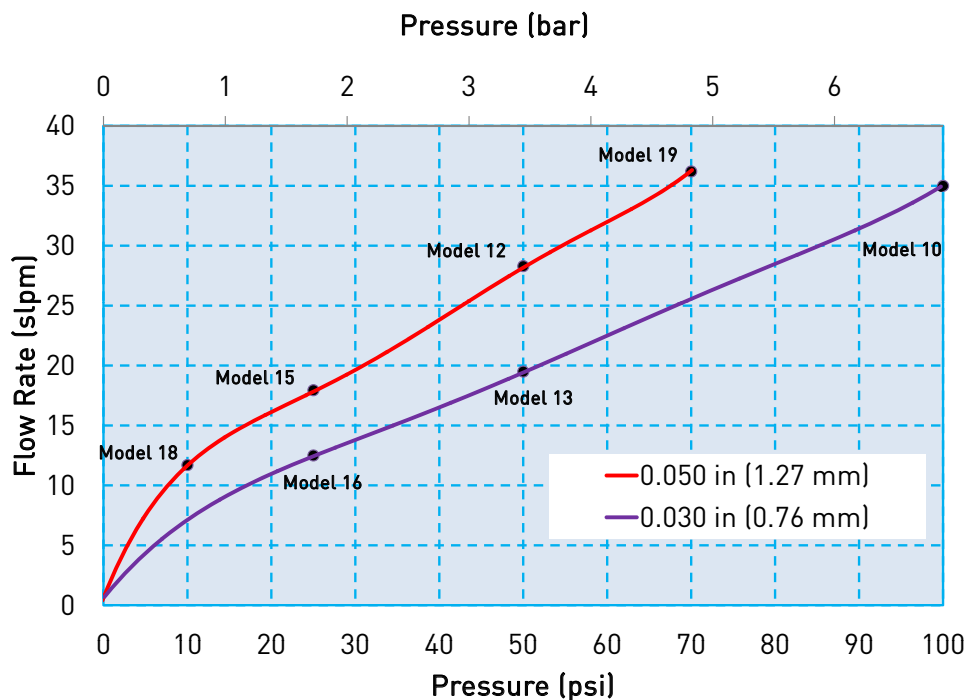
阀体：
镀镍黄铜 36000 HO2
阀杆座：
黄铜 36000 HO2
动阀芯选项：
FKM 或 EPDM
所有其它选项：
430 FR 不锈钢系列
302 不锈钢系列
镀镍黄铜 36000 HO2

性能特点

泄漏率：
不超过 0.016 ml/m 空气 (气密)
响应时间：
不超过 30 毫秒 (第一次开启后)
压力：
0 至 100 psig (6.9 bar)
真空：
0-27 in Hg (686 mm Hg)
通径大小：
0.030 英寸 (0.76 毫米)
0.050 英寸 (1.27 毫米)

系列 26 微型气动电磁阀

典型的流量曲线（经空气测试 24°C）
所有型号



所有的型号都根据额定的压力反映典型的流量输出功能。

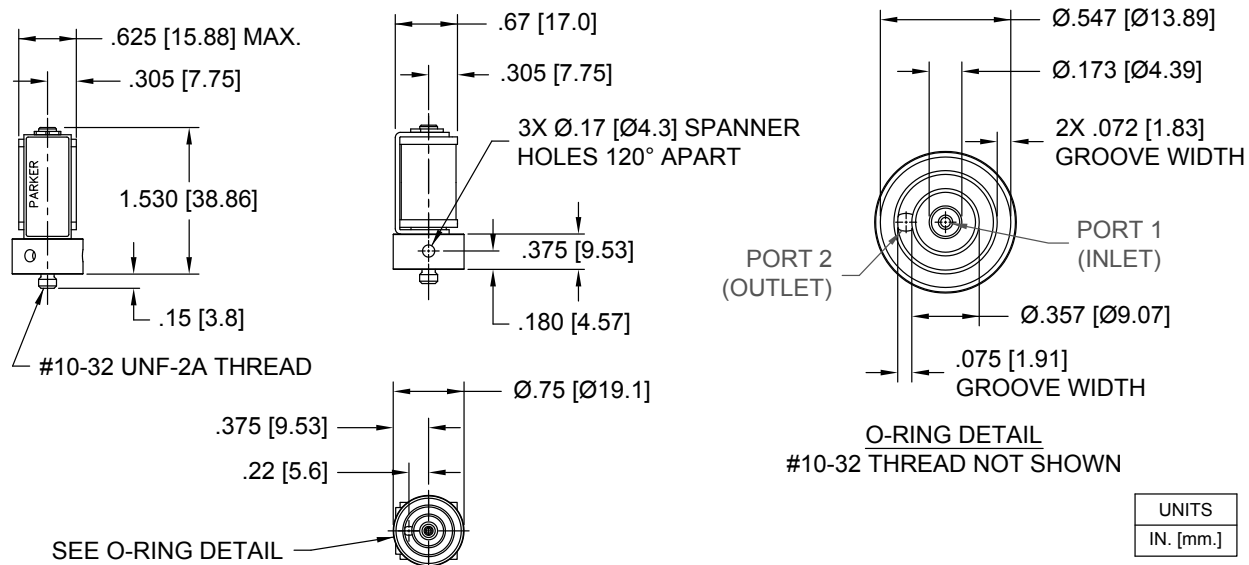
压力和流量功能/使用寿命要求

Model No.	Orifice Size	Nominal Cv	Maximum Supply Pressure	Power Consumption	Elastomer	Life Requirements (millions of cycles*)
10	0.030 in (0.76 mm)	0.017	100 psig (6.9 bar)	2 Watts	FKM	100
12	0.050 in (1.27 mm)	0.031	50 psig (3.5 bar)	2 Watts	FKM	100
13	0.030 in (0.76 mm)	0.017	50 psig (3.5 bar)	1 Watt	FKM	200
15	0.050 in (1.27 mm)	0.025	25 psig (1.7 bar)	1 Watt	FKM	200
16	0.030 in (0.76 mm)	0.017	25 psig (1.7 bar)	0.5 Watt	FKM	260
18	0.050 in (1.27 mm)	0.021	10 psig (0.7 bar)	0.5 Watt	FKM	260
19	0.050 in (1.27 mm)	0.025	70 psig (4.8 bar)	2 Watts	FKM	20

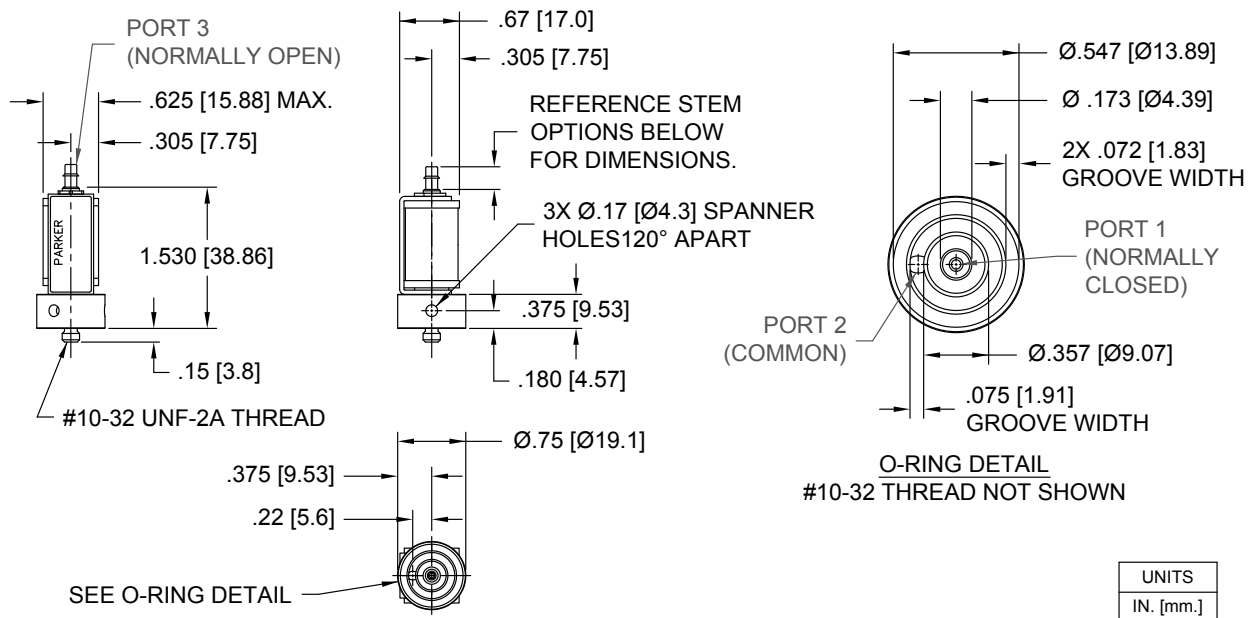
*使用寿命取决于合成橡胶材料、负载周期和压力

系列 26 微型气动电磁阀

基本尺寸, 2 通阀门配置

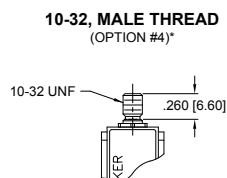


基本尺寸, 3 通阀门配置

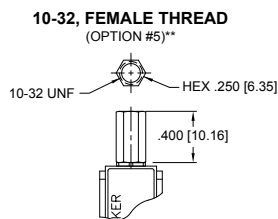


系列 26 微型气动电磁阀

阀杆选项



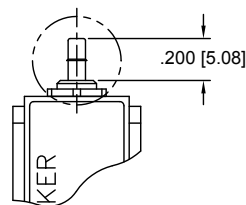
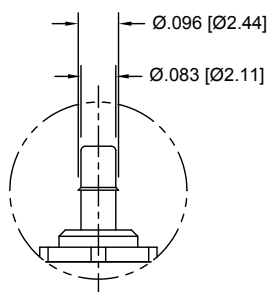
*扭矩适用于不超过 0.5 in-oz (3.5 mN-m) 的 #10-32 外螺纹接头。利用 Loctite 290 或兼容的液体固化紧固件将啮合接头固定到位。



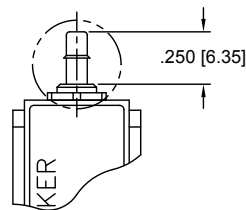
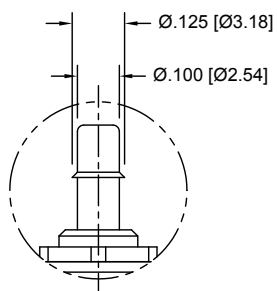
**扭矩适用于不超过 0.5 in-oz (3.5 mN-m) 的 #10-32 内螺纹接头。安装 #10-32 外螺纹啮合接头时，利用 1/4 英寸的六角扳手支持接头。

倒钩管选项

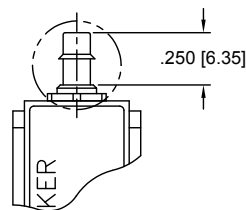
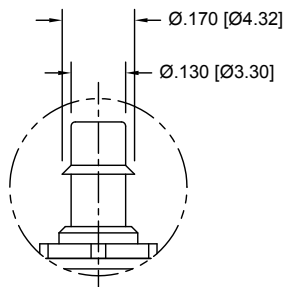
1/16" (1.5 mm) Barb
(For 1/16" (1.5 mm) I.D. Tubing)
(OPTION #6)



5/64" (2 mm) Barb
(For 5/64" (2 mm) I.D. Tubing)
(OPTION #7)



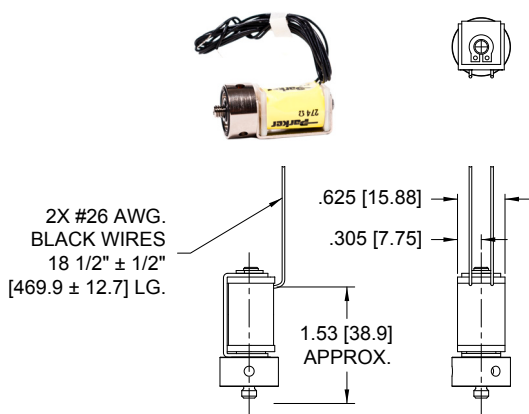
1/8" (3 mm) Barb
(For 1/8" (3 mm) I.D. Tubing)
(OPTION #8)



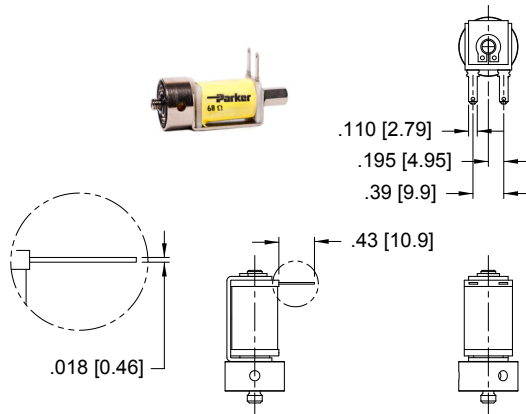
系列 26 微型气动电磁阀

电接口

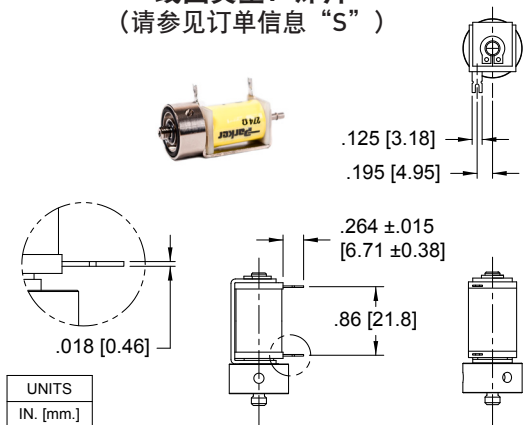
线圈类型：导线
(请参见订单信息“F”)



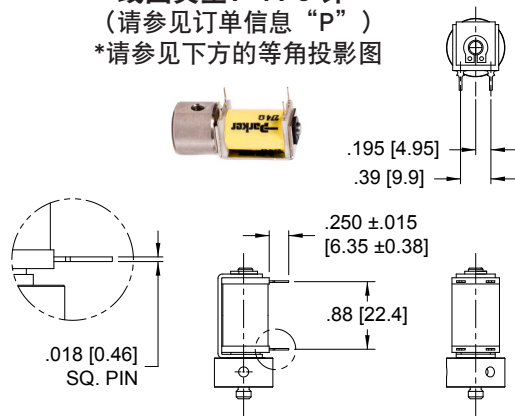
线圈类型：快速接线片
(请参见订单信息“Q”)



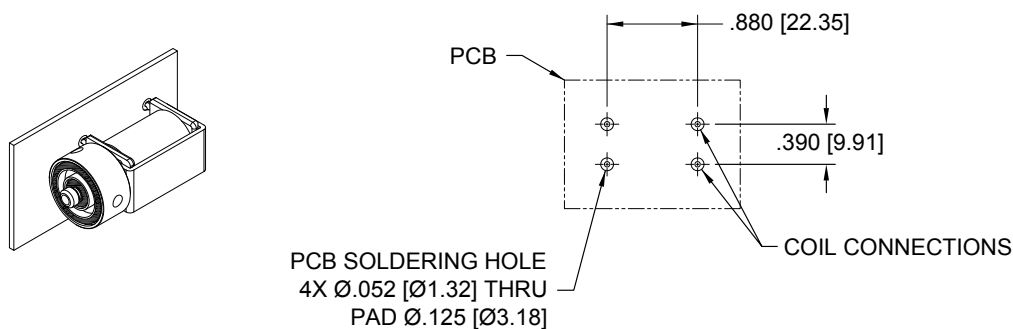
线圈类型：焊片
(请参见订单信息“S”)



线圈类型：4 PC 针*
(请参见订单信息“P”)
*请参见下方的等角投影图



*4 PC 针 PCB 接口



系列 26 微型气动电磁阀

订购信息

Sample Part ID	26	10	3	NV	12	P	4	7
Description	Series	Model Number: Pressure / Orifice / Power	Type	Material	Voltage	Electrical Coil Selection	Pneumatic Connection Body	Pneumatic Connection Stem
Options	26	10: 0-100 psig / 0.030" orifice / 2 Watts 12: 0-50 psig / 0.050" orifice / 2 Watts 13: 0-50 psig / 0.030" orifice / 1 Watt 15: 0-25 psig / 0.050" orifice / 1 Watt 16: 0-25 psig / 0.030" orifice / 0.5 Watt 18: 0-10 psig / 0.050" orifice / 0.5 Watt 19: 0-70 psig / 0.050" orifice / 2 Watts	1: 2-Way NC 3: 3-Way NC or Distributor 4: 3-Way NO	NV: Nickel-plated Brass/FKM	5: 5 VDC 12: 12 VDC 24: 24 VDC	F: Wire Leads, 18", No Termination P: PC Mount, 4 PC Pins S: PC Mount, 2 Solder Tabs Q: Quick Connect Spade	4: 10-32 Male	0: Manifold Mount (2-Way NC Only) 4: 10-32 Male 5: 10-32 Female 6: 1/16" (1.5 mm) Barbs* 7: 5/64" (2 mm) Barbs 8: 1/8" (3 mm) Barbs *1/16" Barbs not available for 0.050" orifice valves

注意：为了尽可能为您的应用提供最佳解决方案，请在联系应用工程部门时提供以下信息：

- 介质、输入和输出压力
- 所需的最小流量
- 系统电源电压
- 介质
- 环境温度范围