

中国授权代理：北京品超思瑞科技有限公司

电话：010:63150800

网站：www.pcsr-tech.cn

Email：pcm@pcsr-tech.com

Ten-X[®] L_e 低功耗微型气动电磁阀

10 毫米常开/常闭电磁阀




Ten-X[®] L_e 微型气动电磁阀宽度只有 10 毫米，采用脉宽调制 (PWM) 电路技术以最大程度上减低功耗，是有限空间和有效功率应用的理想解决方案。Ten-X[®] L_e 微型电磁阀具有“开关”响应时间可重复、性能稳定和通用阀体设计的特征，适合汇流板或倒钩管安装。Ten-X[®] L_e 微型电磁阀提供 2 通或 3 通常开/常闭配置。

典型应用

- 便携医疗设备
- 病人监护仪
- 伤口治疗
- 血压监测
- 透析

特征

- PWM 电路技术，最大程度上减小了功耗
- 设计噪音小、重量轻，占用空间小，提供的流量最大可达 22 lpm
- 结构紧凑、有效的肩并肩安装，最大程度上减小了系统尺寸并且易于集成
- 符合 RoHS 指令 

机械

阀门类型:
3 个端口，直动提升式
- 2/3 通常闭型 (NC)
- 2/3 通常开型 (NO)
- 3 通分配型
*参考订购信息，了解可用配置。
介质:
惰性气体
操作环境:
32 至 122°F (0 至 50°C)
存储温度:
-40 至 158°F (-40 至 70°C)
尺寸:
- 长度: 1.30 英寸 (33.1 毫米)
- 宽度: 0.39 英寸 (9.9 毫米)
- 高度: 至汇流板表面 0.62 英寸 (15.7 毫米) / 至倒钩管端 0.79 英寸 (20.0 毫米)
端口:
- 倒钩管: 5/64 英寸 (2 毫米)
I. D. 管道 (最大为 0.055 英寸 墙面)
- 汇流板安装 (如需要密封圈附件, 请参见订购信息)
重量:
0.42 盎司 (12 克)
内部体积:
0.0080 立方英寸 (0.131 立方厘米)

电

功率:
0.5 瓦
电压:
5、12 或 24 VDC
电连接:
- PC 针, 2.5 毫米中心 (所有型号)
- 18 英寸导线/接插件, (附件, 参见订购信息)
需要恒压电源 (包括内部 PWM 电路)

与流体接触材料

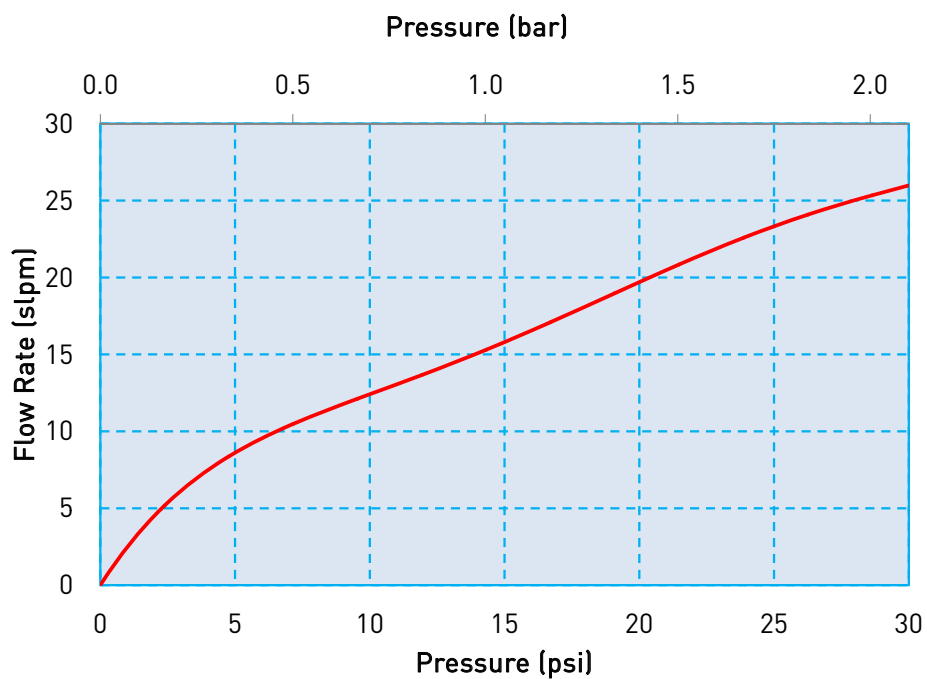
绕线管/阀体:
玻璃纤维 PBT (聚对苯二甲酸丁二醇酯)
阀杆和动阀芯:
430 FR 不锈钢系列
密封件 (选项):
FKM、EPDM
其它:
302 不锈钢、镀镍

性能特点

泄漏率:
最大为 0.2 ml/m 空气
响应时间:
周期不超过 20 毫秒
压力/真空:
30 psid (2.0 bar 压差)
耐压:
200 psig (13.7 bar)
最小流量:
22 L/m @ 30 psid (2.0 bar 压差)
口径大小/同等 Cv:
0.060 英寸 (1.52 毫米) / 0.042
使用寿命要求:
2000 万次循环

Ten-X[®] L_e 低功耗微型气动电磁阀

典型的流量曲线（经空气测试 24°C）
型号 2 - 0.060 英寸（1.52 毫米）通径



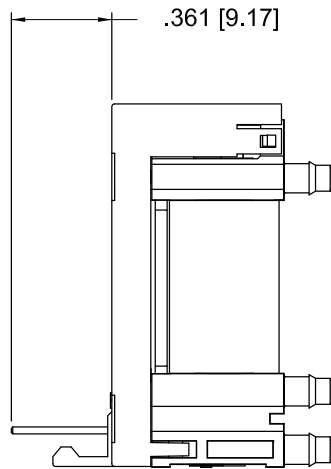
电接口/气动接口

标准针



Ten-X® L_e 低功耗微型气动电磁阀

供电接口



UNITS
IN [MM]

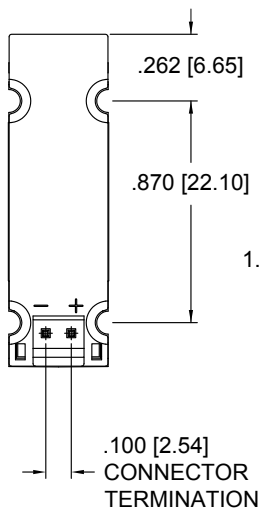
导线连接器 590-000073-001



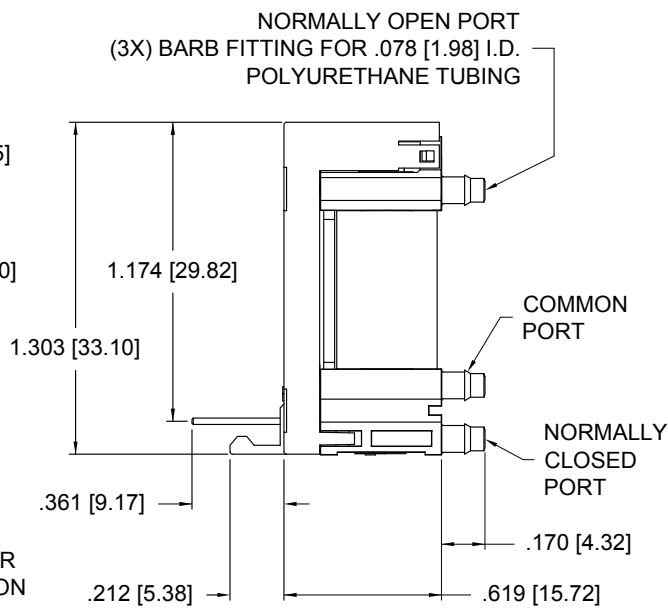
电连接需要的导线插接件

尺寸

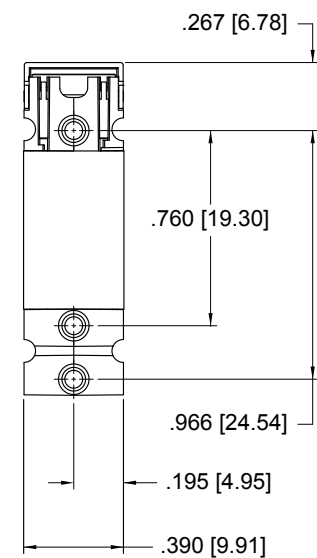
TOP VIEW



SIDE VIEW



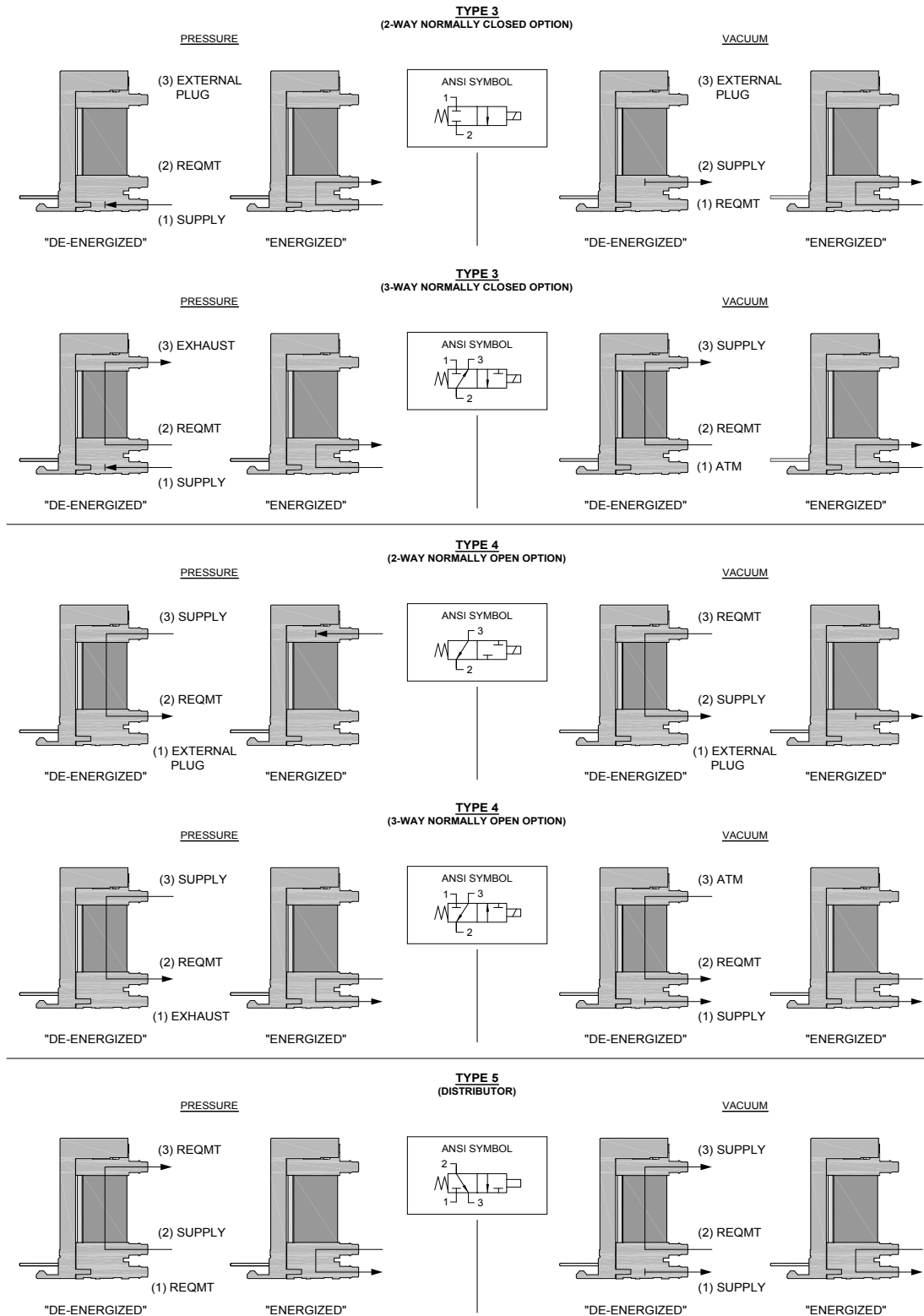
BOTTOM VIEW



Ten-X[®] L_e 低功耗微型气动电磁阀

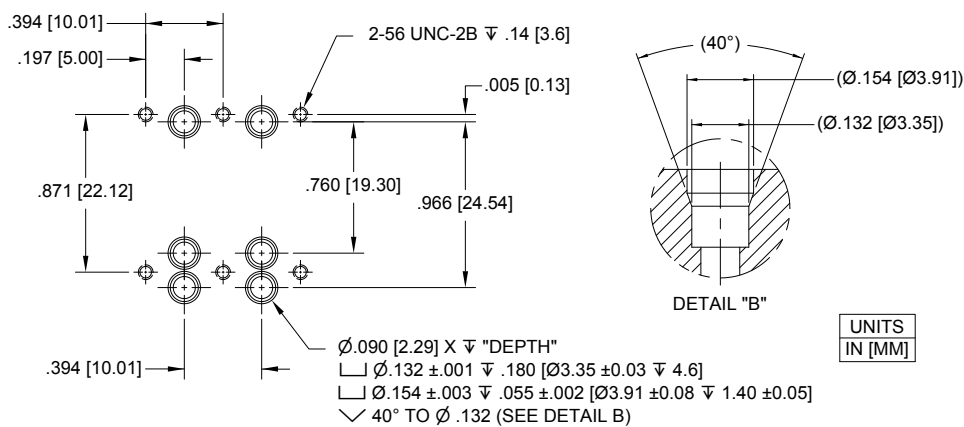
ANSI 气动示意图 按阀门类型

LEGEND:	
SUPPLY:	Pneumatic Source or Supply Pressure
EXHAUST:	Exhaust to Atmospheric Pressure
REQMT:	Customer Requirement or Application
ATM:	Atmospheric Pressure
EXTERNAL PLUG:	External Port Plug (Customer Supplied)

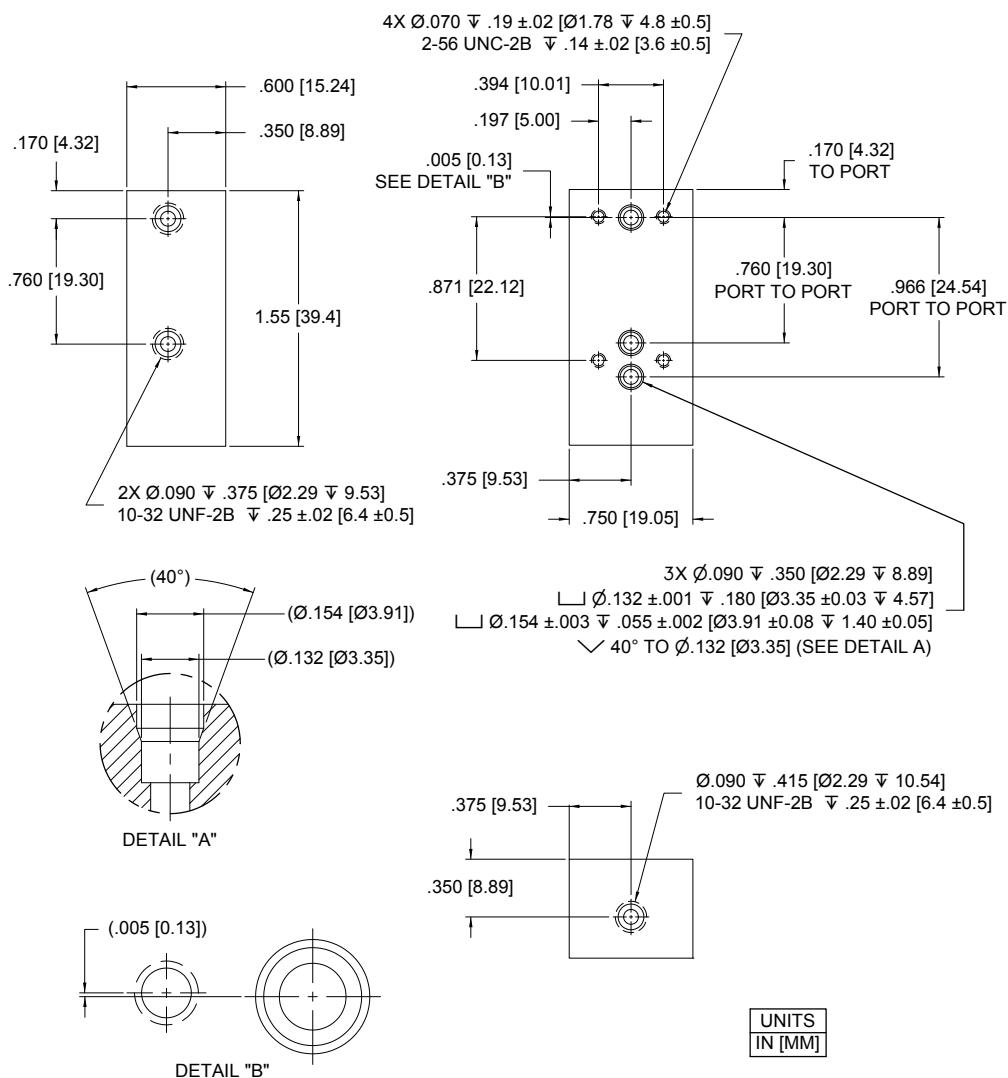


Ten-X® L_e 低功耗微型气动电磁阀

Ten-X® L_e 汇流板安装图解



建议 Ten-X® L_e 汇流板尺寸



Ten-X® L_e 低功耗微型气动电磁阀

安装选项附件

汇流板橡胶密封圈 (FKM)
195-000211-001



汇流板橡胶密封圈 (EPDM)
195-000242-001



带连接器的 18 英寸导线
590-000073-001



平头螺钉 #2-56 x 3/4 英寸
191-000112-012
(每个阀门需要 2 个)



订购信息

Sample Part ID	914	2	3	2	05	3	000
Description	Series	Elastomer	Valve Type / Pressure	Model	Voltage	Electrical Coil Connection	
Options	914	2: FKM (Viton) 3: EPDM	3: 2/3 Way Normally Closed / 30 psi 2: 2/3 Way Normally Open / 30 psi 6: 3-Way Distributor / 20 psi	2: Integrated Electronics	05: 5 VDC 12: 12 VDC 24: 24 VDC	3: Pins (2.54 mm)	

Accessories
195-000211-001: Manifold Rubber Gasket (FKM)
195-000242-001: Manifold Rubber Gasket (EPDM)
590-000073-001: 18" Wire Leads with connector
191-000112-012: Screw 2-56 x 3/4" Pan Head (2 required for each valve)

注意：为了尽可能为您的应用提供最佳解决方案，请在联系应用工程部门时提供以下信息：

- 介质、输入和输出压力
- 所需的最小流量
- 系统电源电压
- 介质
- 环境温度范围

PPF-MSV-002/ZH 2012 年 5 月