

V² 阀 微型气动电磁阀

15 毫米气动电磁阀




V² 微型气动电磁阀是一种经过验证的产品，具有可靠且一致的性能。V² 微型电磁阀专为医疗设备和系统制造商所设计，由轻型 PBT 塑料制成，提供灵活的安装选件和终端选件。V² 微型气动电磁阀具有气动和电设计灵活性特点。提供汇流板安装或 1/8 英寸（3 毫米）倒钩管配置，并且也配备导线、快速接线片或 4 针印刷电路板电连接。

典型应用

- 氧气储存罐
- 流量控制/关闭阀门
- 便携医疗设备

特征

- 轻型 PBT 塑料阀体减轻了系统的重量
- 采用汇流板安装或模制倒钩管接头，增加了系统设计的灵活性
- 印刷电路板安装、快速连接片或导线终端易于集成
- 经过验证的性能，使用寿命可达 2500 万次
- 符合 RoHS 指令 

机械

阀门类型:
2/3 个端口，直动提升式
- 常闭型 (NC)
- 常开型 (NO)
- 分配型 (Dist)
介质:
空气、氧气、氮气、氦气、二氧/ 一氧化碳和其它非反应性气体。
操作环境:
32 至 158°F (0 至 70°C)
存储温度:
-40 至 158°F (-40 至 70°C)
尺寸:
- 长度: 1.73 英寸 (43.9 毫米)
- 宽度: 0.63 英寸 (15.9 毫米)
- 高度: 0.67 英寸 (17.0 毫米)
重量:
1.2 英寸 (34.3 毫米)
内部体积:
0.0009 立方英寸 (0.016 立方厘米)
过滤:
40 微米 (推荐)

电

电源选项:
0.5、1.0 或 2.0 瓦
电压选项:
5、12 或 24 VDC
通过采用较大的开启电流和较小的保持 电流或 PWM 电子控制可进一步降低 功耗。

与流体接触材料

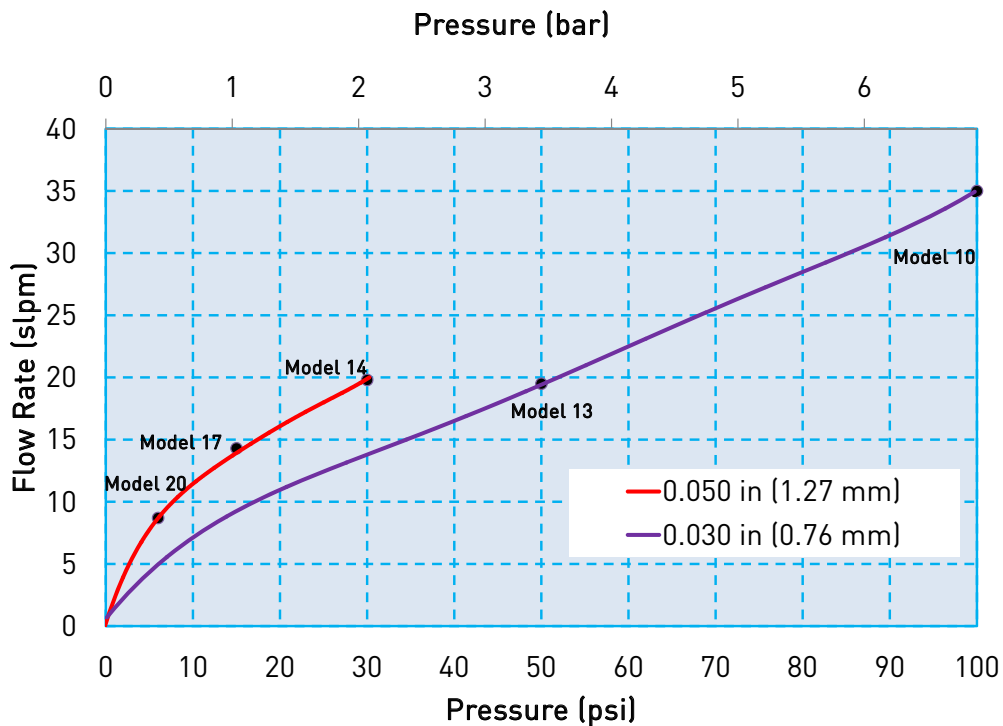
阀体:
PBT
阀杆座:
黄铜 36000 HO2
所有其它选项:
FKM
430 FR 不锈钢系列
302 不锈钢系列

性能特点

泄漏率 (空气):
小于 0.2 ml/m
响应时间:
周期不超过 30 毫秒
压力:
0 至 100 psig (6.89 bar)
真空:
0-27 in Hg (686 mm Hg)
通径大小:
0.030 英寸 (0.76 毫米)
0.050 英寸 (1.27 毫米)
可靠性:
额定生命周期为 2500 万次循环 (通过了最恶劣环境测试，不会影 响性能)

V² 阀 微型气动电磁阀

典型的流量曲线（经空气测试 24°C）
所有型号



所有的型号都根据额定的压力反映典型的流量输出功能。

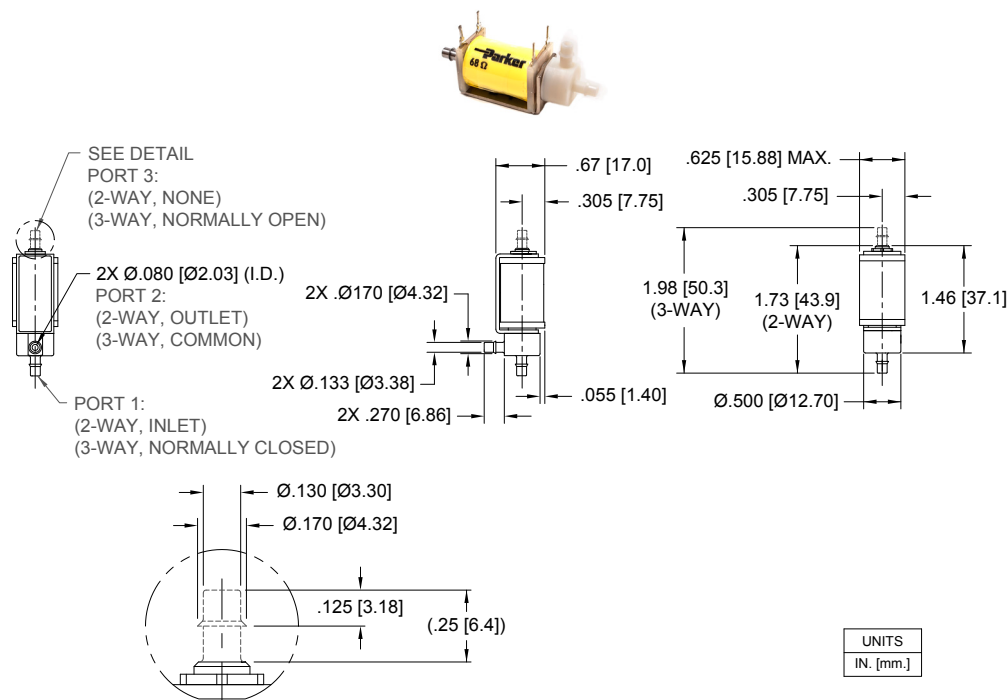
压力和流量功能

Model No.	Orifice Size	Nominal Cv	Maximum Supply Pressure	Power Consumption
10	0.030 in (0.76 mm)	0.017	100 psig (6.89 bar)	2 Watts
13	0.030 in (0.76 mm)	0.017	50 psig (3.45 bar)	1 Watt
14	0.050 in (1.27 mm)	0.034	30 psig (2.07 bar)	2 Watts
16	0.030 in (0.76 mm)	0.017	25 psig (1.72 bar)	0.5 Watt
17	0.050 in (1.27 mm)	0.032	15 psig (1.03 bar)	1 Watt
20	0.050 in (1.27 mm)	0.030	6 psig (0.41 bar)	0.5 Watt

V² 阀 微型气动电磁阀

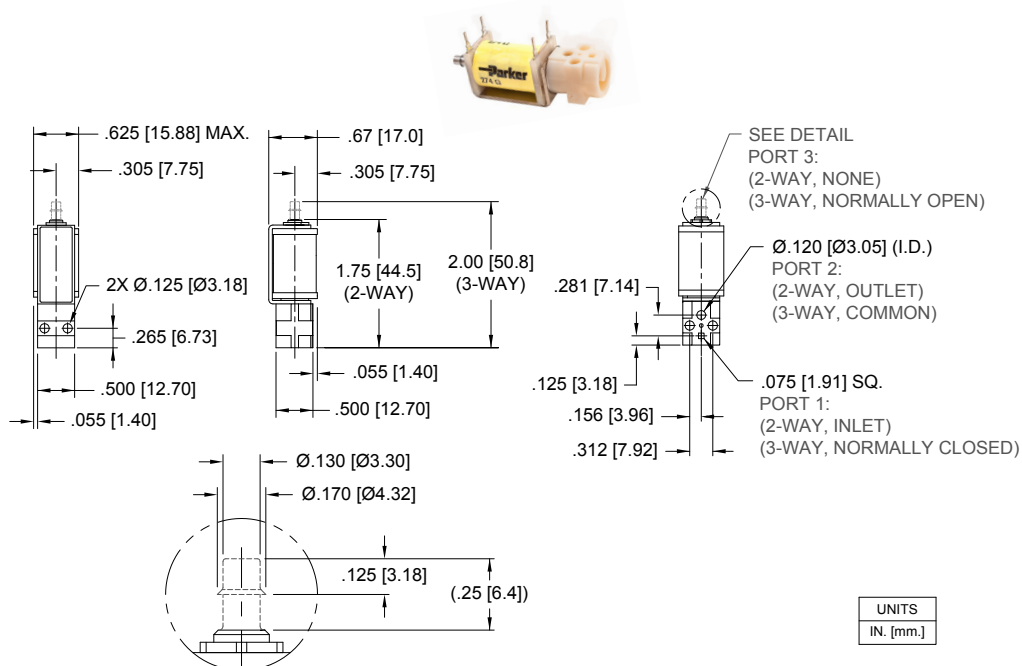
V² 基本尺寸，倒钩式配置

倒钩



V² 基本尺寸、汇流板安装配置

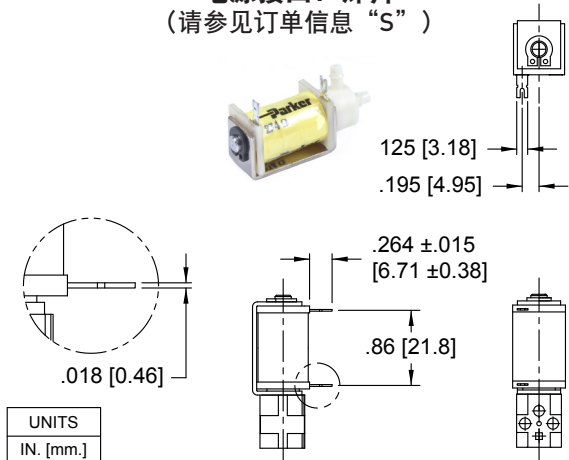
汇流板安装



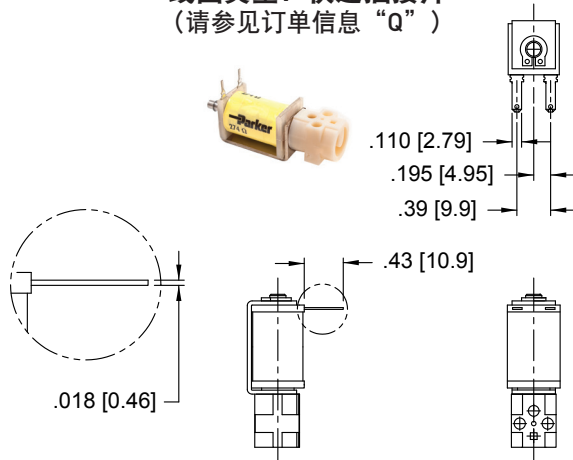
V² 阀 微型气动电磁阀

电接口

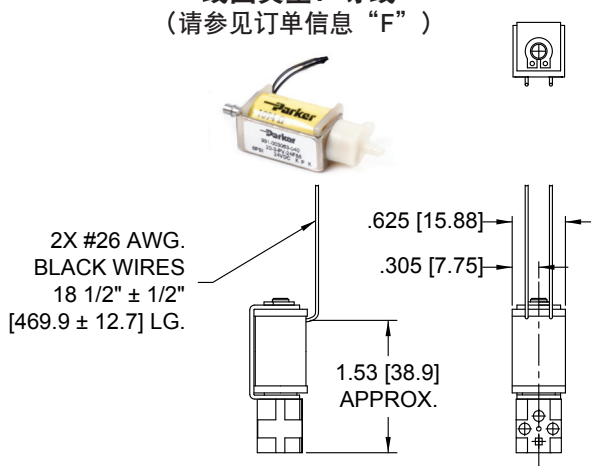
电源接口：焊片
(请参见订单信息“S”)



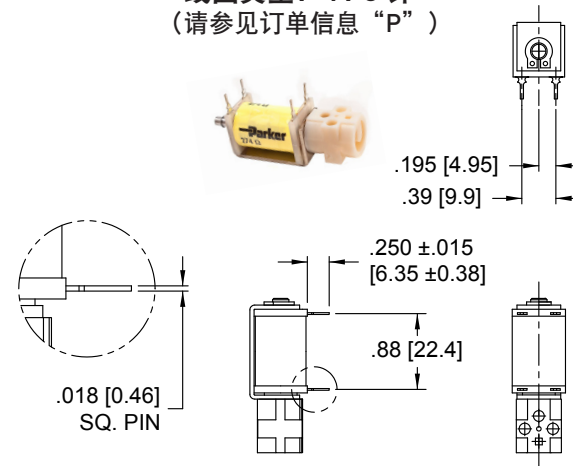
线圈类型：快速插接片
(请参见订单信息“Q”)



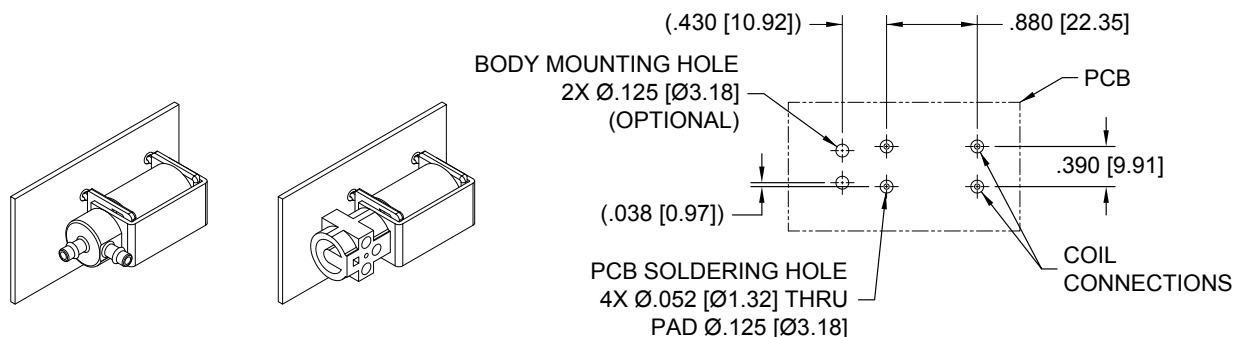
线圈类型：导线
(请参见订单信息“F”)



线圈类型：4 PC 针*
(请参见订单信息“P”)



*PCB 印刷电路板引脚布局 (线圈类型 4 PC 引脚)



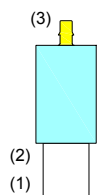
V² 阀 微型气动电磁阀

ANSI 气动示意图 按阀门类型

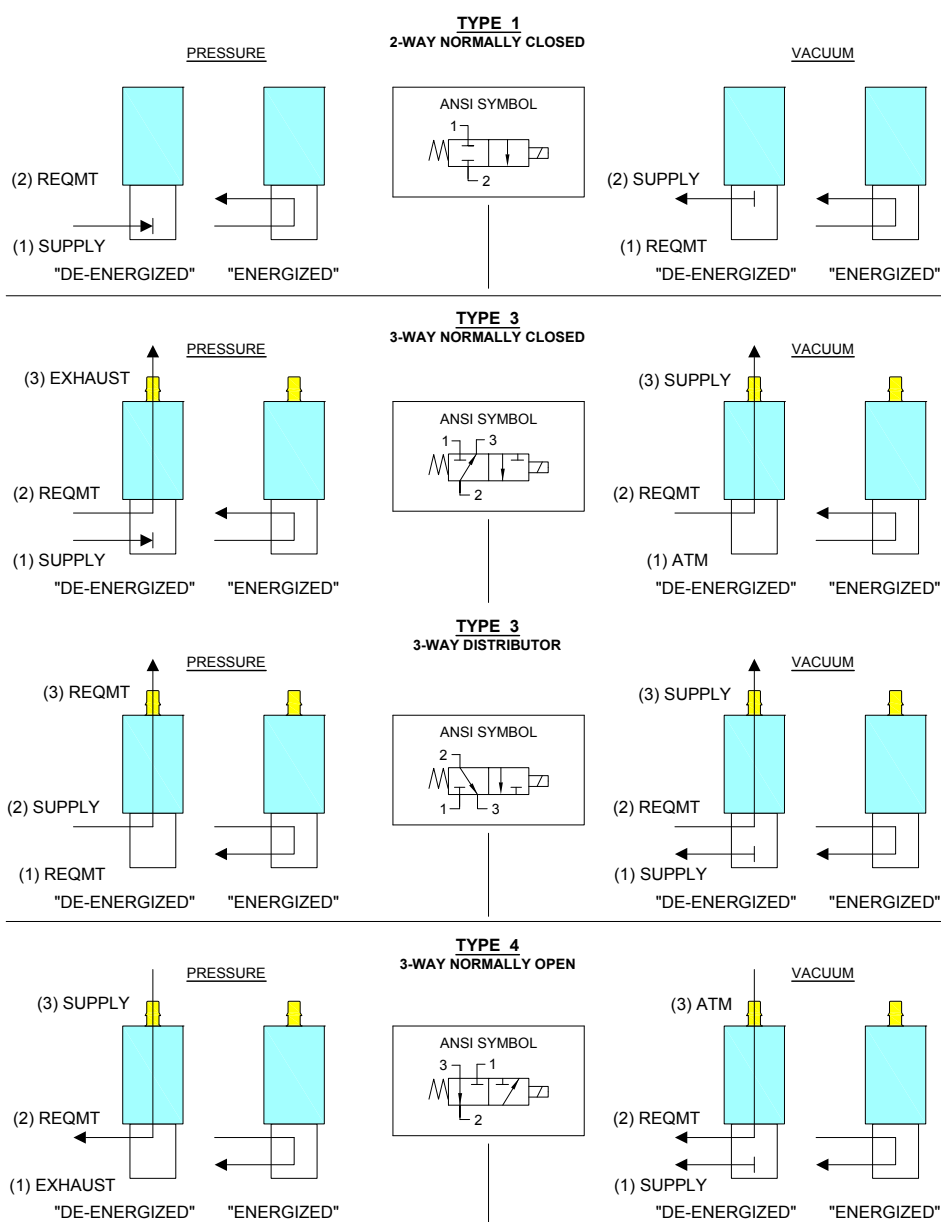
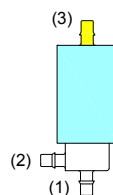
LEGEND:	
SUPPLY:	Pneumatic Source or Supply Pressure
EXHAUST:	Exhaust to Atmospheric Pressure
REQMT:	Customer Requirement or Application
ATM:	Atmospheric Pressure

PORT LOCATIONS

MANIFOLD BODY OPTION



BARB BODY OPTION



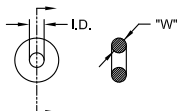
V² 阀 微型气动电磁阀

附件

O 型圈 (汇流板密封) 尺寸

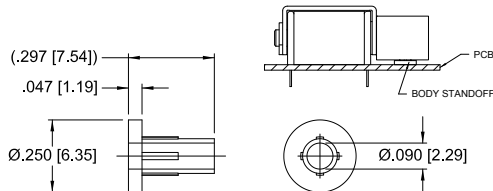
190-007024-002
(每个阀门需要 2 个)

I.D. = .144±.005 [2.90±.13]
W = .070±.003 [1.78±.08]
O.D. = .254 [6.45] REFERENCE



阀体平衡

890-000027-001
(每个阀门需要 2 个)



平头螺钉 4-40 x 1/2 英寸

191-000100-208
(每个阀门需要 2 个)



Ordering Information

Sample Part ID	V2	14	3	PV	12	P	8	8
Description	Series	Model Number: Pressure / Orifice / Power	Type	Material XX: Body / Poppet Seal	Voltage	Coil Type	Body Styles	Topseat Barbs
Options	V2	10: 0-100 psi / 0.030" orifice / 2 Watts 13: 0-50 psi / 0.030" orifice / 1 Watt 14: 0-30 psi / 0.050" orifice / 2 Watts 16: 0-25 psi / 0.030" orifice / 0.5 Watt 17: 0-15 psi / 0.050" orifice / 1 Watt 20: 0-6 psi / 0.050" orifice / 0.5 Watt 16: 0-25 psi / 0.030" orifice / 0.5 Watt	1: 2-Way NC 3: 3-Way NC or Distributor 4: 3-Way NO	PV: Plastic / FKM	5: 5 VDC 12: 12 VDC 24: 24 VDC	F: Wire Leads, 18", No Termination P: PC Mount, 4 PC Pins S: PC Mount, 2 Solder Tabs Q: Quick Connect Spade	0: Manifold Mount 8: 1/8" (3 mm) Barbs	0: None (2-Way NC Only) 8: 1/8" (3 mm) Barbs

Accessories

191-000115-010: Screw 4-40 x 5/8" Pan Head, Phillips	
890-000027-001: Body Standoff	Used to create a flush mount between coil and valve body
190-007024-002: O-ring, FKM	Used as seal between manifold and valve body

注意：为了尽可能为您的应用提供最佳解决方案，请在联系应用工程部门时提供以下信息：

- 介质、输入和输出压力
- 所需的最小流量
- 系统电源电压
- 介质
- 环境温度范围