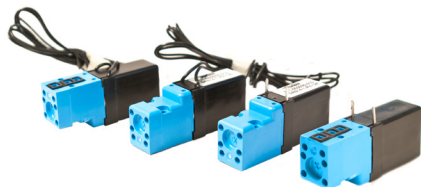


SRS 微型电磁阀

10 毫米汇流板安装电磁阀

电话：010:63150800


网站：www.pcsr-tech.cnEmail：pcm@pcsr-tech.com

SRS 微型电磁阀轻型紧凑 10 毫米汇流板安装电磁阀，专为需要最低功耗和静音操作的便携仪器和医疗设备所设计。SRS 微型电磁阀采用集成汇流板密封设计，并结合各种电终端选项，简化了气动和电子集成。SRS 微型电磁阀流速最高可达 18 L/m，进口压力最大可达 85 psig，是要求严格的便携仪器和医疗设备的理想解决方案。

典型应用

- 医疗和分析气体控制
- 血压监测
- 传感器校准阀
- 病人监护仪
- 便携医疗设备

特征

- 重量轻、设计紧凑，减小了系统尺寸和重量
- 集成汇流板密封和 PC 安装功能简化了集成过程
- 密封圈防止阀门意外接触液体
- PBT 和耐腐蚀性金属制成，可用于非反应性气体
- 符合 RoHS 指令 

机械

阀门类型:
3 个端口，直动提升式
- 常闭型
- 常开型
- 分配型
介质:
惰性气体
操作环境:
32 至 131°F (0 至 55°C)
存储温度:
-40 至 158°F (-40 至 70°C)
尺寸:
- 长度: 1.5 英寸 (38.1 毫米)
- 宽度: 0.39 英寸 (10.0 毫米)
- 高度: 0.61 英寸 (15.5 毫米)
端口:
汇流板安装; 附密封圈
重量:
0.23 盎司 (6.5 克)
内部体积:
0.0016 立方英寸 (0.027 立方厘米)
过滤:
40 微米 (推荐)

电

电源选项:
0.5 瓦或 1.0 瓦
电压选项: (±10%)
5、12 或 24 VDC
通过采用较大的开启电流和较小的保持电流或 PWM 电子控制可进一步降低功耗。

与流体接触材料

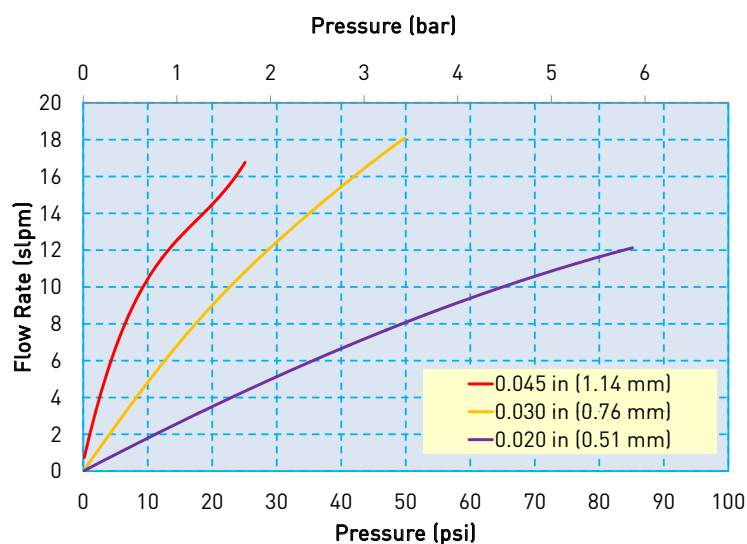
绕线管/阀体:
玻璃强化 PBT (聚对苯二甲酸丁二醇酯)
阀杆和动阀芯:
430 FR 不锈钢
密封件:
FKM
其它:
300 不锈钢系列

性能特点

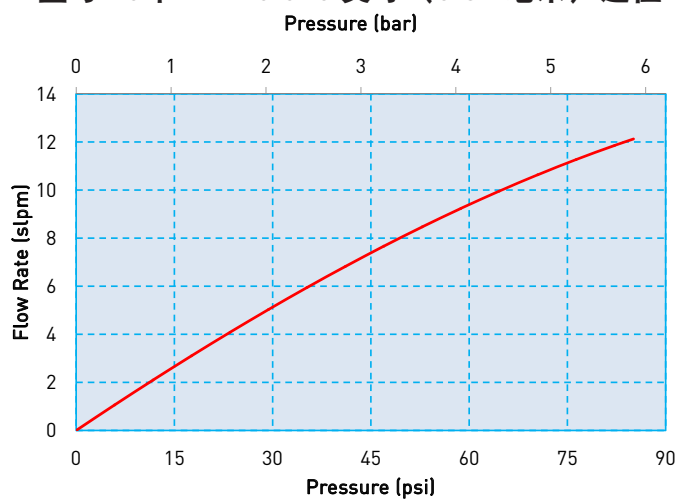
泄漏率:
不超过 0.016 ml/m 空气
响应时间:
周期不超过 30 毫秒
压力:
0 至 85 psid (5.86 bar)
真空:
0-27 in Hg (686 mm Hg)
爆破压力:
200 psig (13.7 bar)
通径大小/同等 Cv:
0.045 英寸 (1.14 毫米) / 0.027
0.030 英寸 (0.76 毫米) / 0.017
0.020 英寸 (0.51 毫米) / 0.0075

SRS 微型气动电磁阀

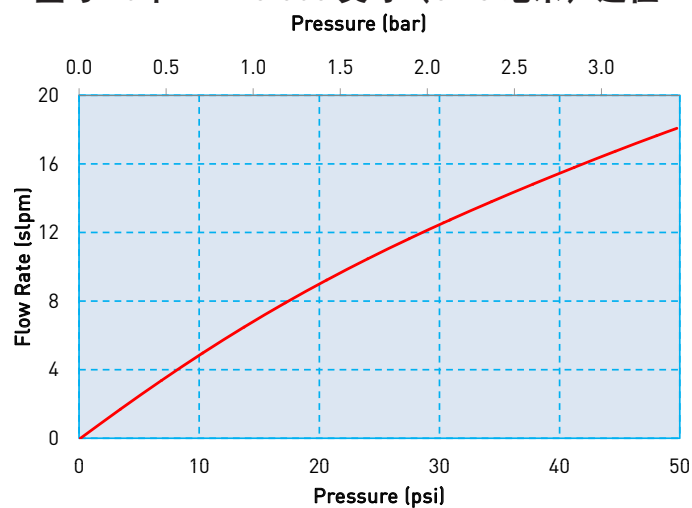
典型的流量曲线 (经空气测试 24°C)
所有型号



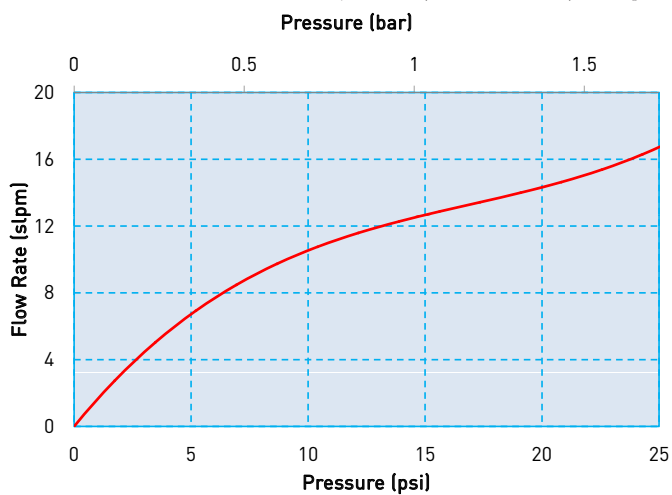
型号 10 和 11 - 0.020 英寸 (0.51 毫米) 口径



型号 13 和 14 - 0.030 英寸 (0.76 毫米) 口径



型号 16 和 17 - 0.045 英寸 (1.14 毫米) 口径



SRS 微型气动电磁阀

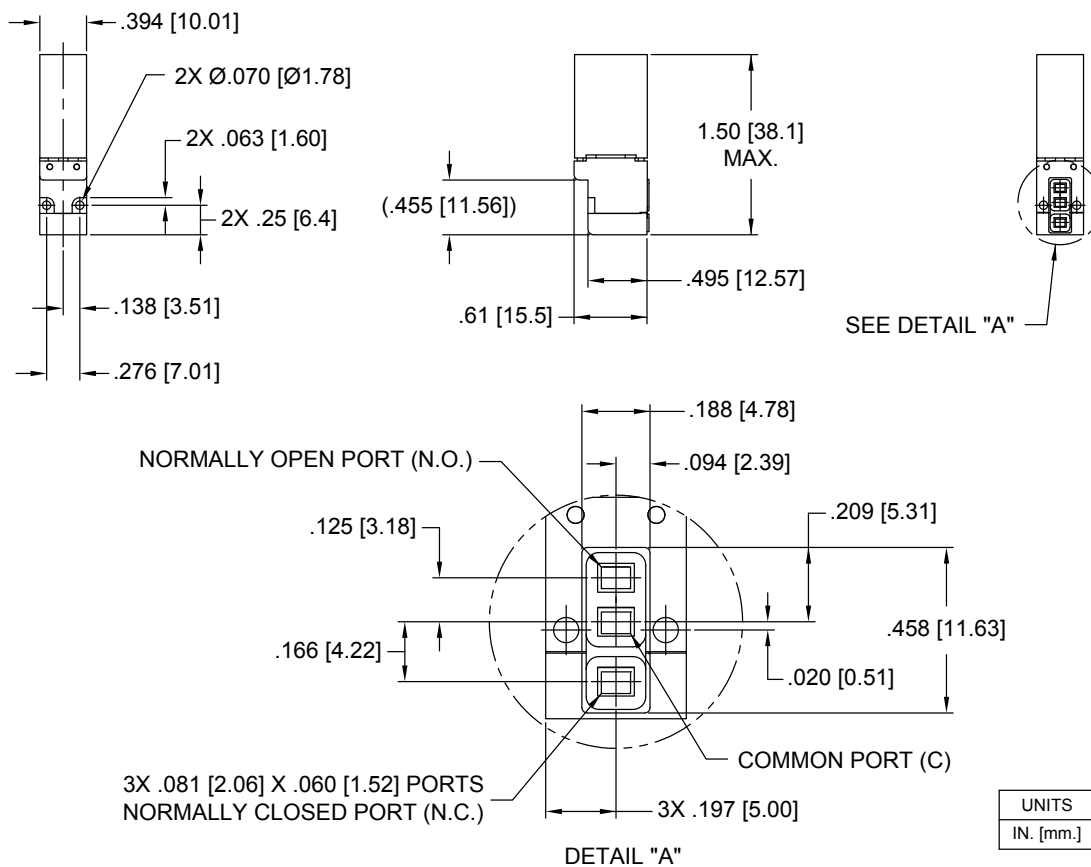
性能参数

Model No.	Orifice Size	Maximum Supply Pressure	Maximum Supply Vacuum	Power Consumption	Life Requirements (millions of cycles)
10	0.020 in (0.51 mm)	35 psi (2.41 bar)	27 in Hg (686 mm Hg)	0.5 Watt	175
11	0.020 in (0.51 mm)	85 psi (5.86 bar)	27 in Hg (686 mm Hg)	1 Watt	50
13	0.030 in (0.76 mm)	20 psi (1.37 bar)	27 in Hg (686 mm Hg)	0.5 Watt	200
14	0.030 in (0.76 mm)	50 psi (3.44 bar)	27 in Hg (686 mm Hg)	1 Watt	25
16	0.045 in (1.14 mm)	10 psi (0.68 bar)	20 in Hg (508 mm Hg)	0.5 Watt	100
17	0.045 in (1.14 mm)	20 psi (1.37 bar)	27 in Hg (686 mm Hg)	1 Watt	25

气动接口

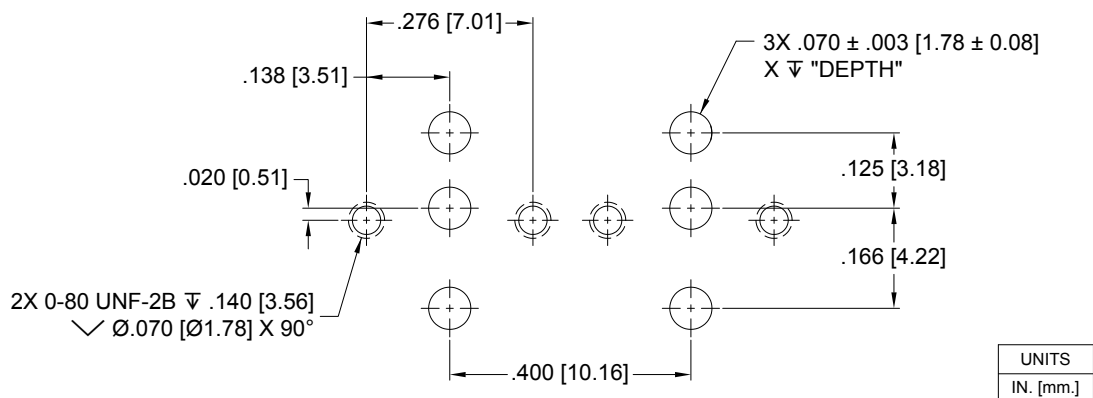


SRS 阀门基本尺寸

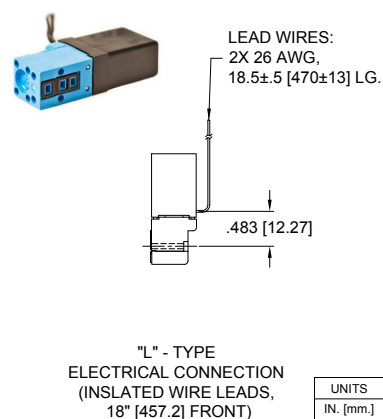
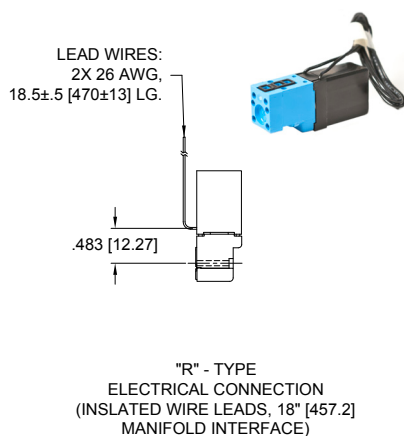
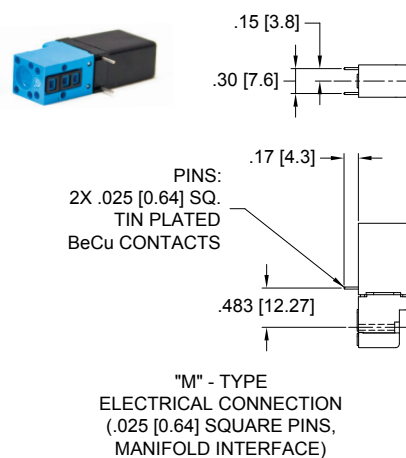
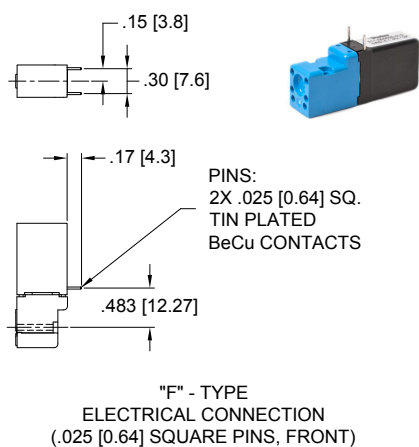


SRS 微型气动电磁阀

SRS 汇流板安装图解

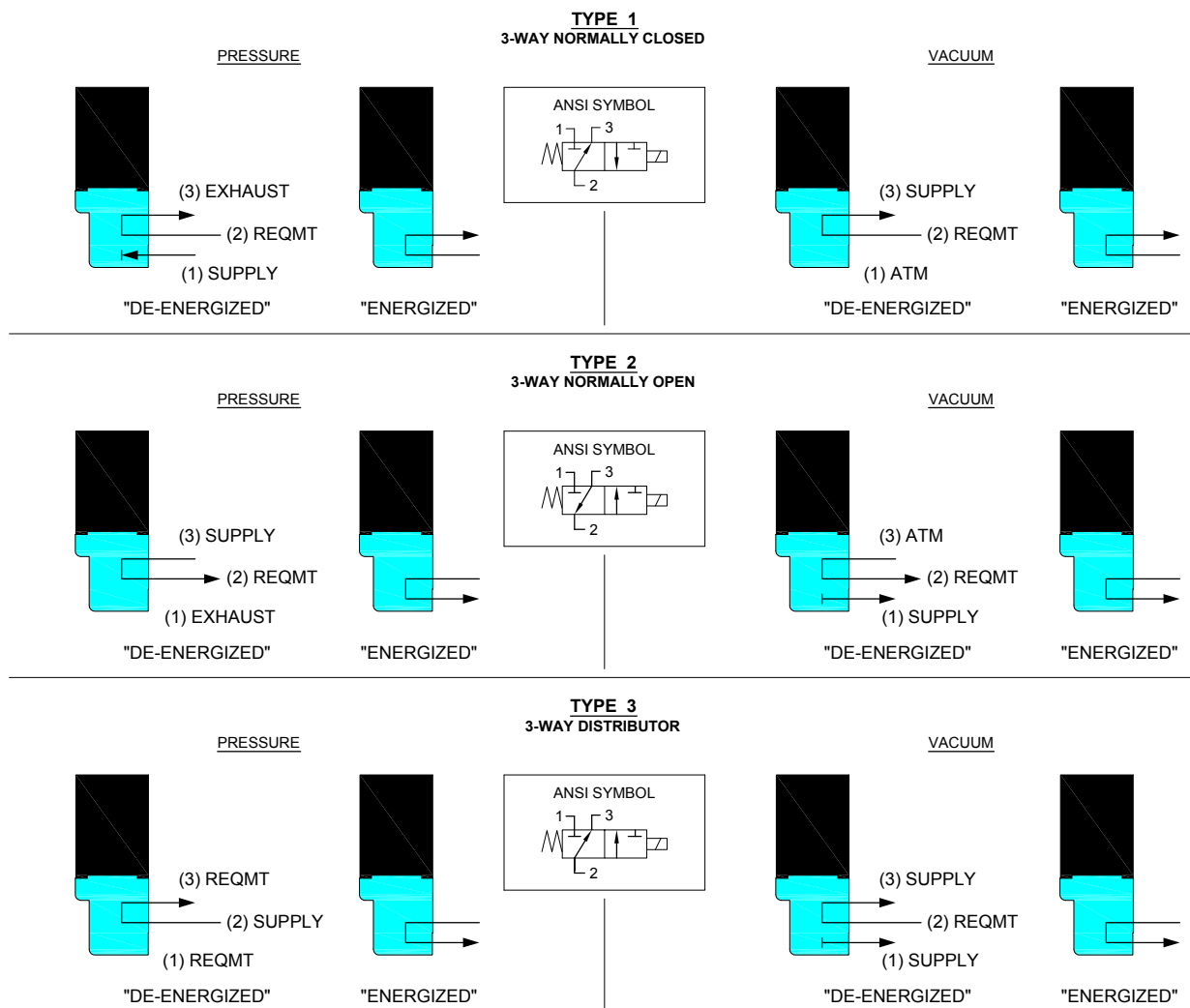


电接口



SRS 微型气动电磁阀

LEGEND:	
SUPPLY:	Pneumatic Source or Supply Pressure
EXHAUST:	Exhaust to Atmospheric Pressure
REQMT:	Customer Requirement or Application
ATM:	Atmospheric Pressure

ANSI 气动示意图
按阀门类型

SRS 微型气动电磁阀

附件

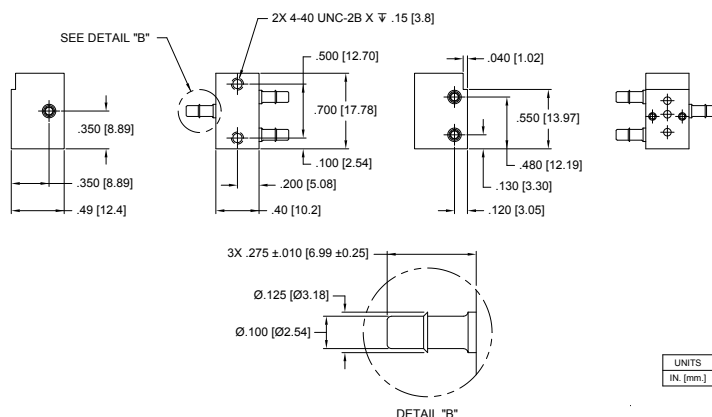
密封件、阀门汇流板、SRS
195-000139-001



平头螺钉 0-80 x 9/16 英寸, Phillips
191-000100-009
(每个阀门需要 2 个)



测试汇流板、单座、SRS
990-001362-001



订购信息

Sample Part ID	SRS	10	2	P	V	12	M
Description	Series	Model Number: Pressure / Orifice	Type	Material	Seal Material	Voltage	Electrical Connection
Options	SRS	10: 0-35 psi / 0.020" 11: 0-85 psi / 0.020" 13: 0-20 psi / 0.030" 14: 0-50 psi / 0.030" 16: 0-10 psi / 0.045" 17: 0-20 psi / 0.045"	1: 3-Way NC 2: 3-Way NO 3: 3-Way NC or Distributor	P: Engineering Plastic	V: FKM	5: 5 VDC 12: 12 VDC 24: 24 VDC	F: 0.025" Square Pins, Front M: 0.025" Square Pins, Manifold Interface L: Insulated Wire Leads, 18", Front R: Insulated Wire Leads, 18", Manifold Interface
Accessories							
		195-000139-001: Seal, Valve Manifold, SRS *			* Used as seal between manifold and valve body		
		191-000100-009: Screw 0-80 x 9/16", Pan Head, Phillips (2 required for each valve)					
		990-001362-001: Test Manifold, Single Station, SRS					

注意: 为了尽可能为您的应用提供最佳解决方案, 请在联系应用工程部门时提供以下信息:

- 介质、输入和输出压力
- 所需的最小流量
- 系统电源电压
- 介质
- 环境温度范围

电话: 010:63150800

网站: www.pcsr-tech.cn Email:

pcm@pcsr-tech.com