

# 系列 1 和 2

## 2 通和 3 通电磁阀




### 典型应用

- 试剂控制
- 溶剂管理
- 腐蚀性液体控制

### 微型耐腐蚀 PTFE 隔离阀

2 通和 3 通惰性系列 1 和 2 阀门设计用于化学兼容性最为重要的系统。湿道与电磁分离，只有 Teflon® (PTFE) 和硼硅酸盐玻璃与通过阀门的介质接触。内体积小和快速响应时间确保准确、可重复的体积。阀门无需压力或真空即可操作。

### 特征

- 使用 Teflon® 提供针对各种介质的无与伦比的化学兼容性 (PTFE 和硼硅酸盐玻璃仅沾湿部件)
- 在高达 66°C
- 功耗低，可减少热量产生和功率消耗
- 快速响应时间，提供准确、可重复的结果
- 直动式：无需压力或真空进行操作
- 经过 100% 的防泄漏比率测试确保高质量密封
- 在您的仪器使用寿命周期内提供可靠的操作
- 符合 RoHS 

## 产品规格

### 物理特性

阀类型:
隔膜隔离阀
阀配置:
3 通 (系列 1)
2 通常闭型 (系列 2)
介质:
液体
操作环境:
40 至 150°F (4 至 66°C)
尺寸:
宽度: 1.0" (25.4 mm)
高度: 2.1" (53.34 mm)
长度: 1.0" (25.4 mm)
端口:
1/4-28 螺纹端口
重量:
2.7 oz (76.5 g)
内体积 (μL):
96 (3 通)
49 (2 通)

### 电气

电压 (VDC):	12	24
功率 (瓦):	2.5	4.2
电流 (mA):	211	173
电阻 (Ohm):	57	139
(Ω±5% @ 70°F, 21.1°C)		
连接:		
12" 标准导线		
26 AWG, 带 PTFE 护套		

### 流体接触材料\*

密封:		
Teflon® (PTFE)		
阀体选件:		
Teflon® (PTFE)		
所有其他:		
硼硅酸盐玻璃 (仅 3 通)		
* 请参见化学兼容性页 其他选件, 请咨询工厂		

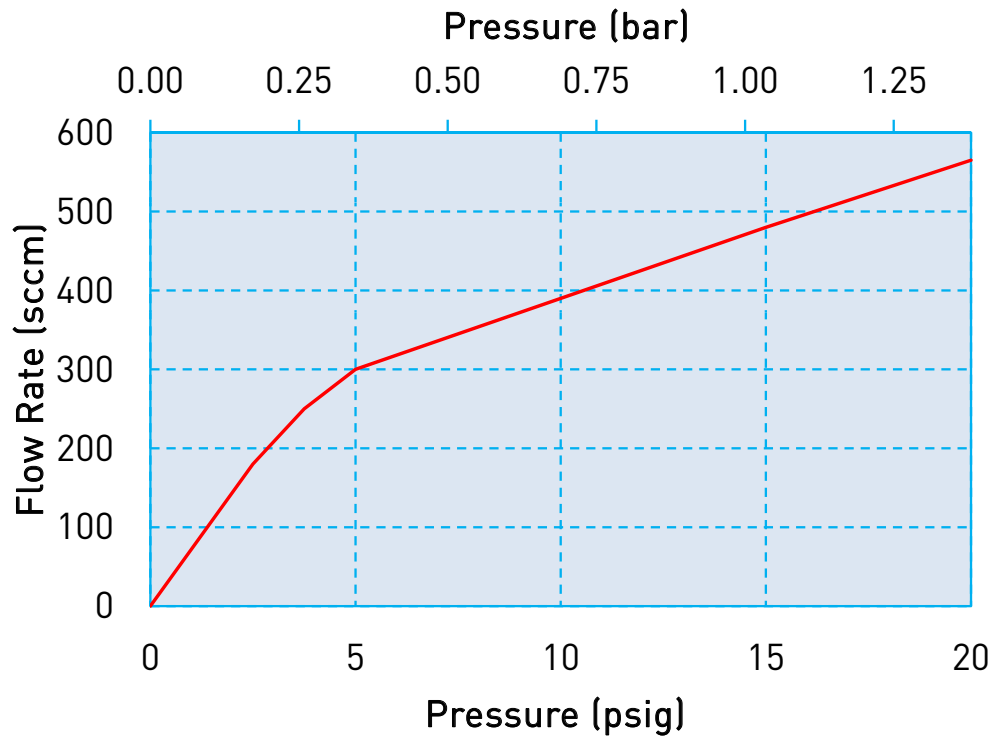
### 性能特点

工作压力/
通径直径:
真空 - 20 psig (1.4 bar) /
0.060" (1.52 mm)
可承受压力:
1.5X 标称压力
泄漏率:
气体密封
响应时间:
3 通: <12 毫秒周期
2 通: <20 毫秒周期
推荐过滤:
最小 10 μm
可靠性:
使用寿命 1000 万次 (取决于应用)

## 系列 1 和 2 微型惰性 PTFE 隔离阀

### 典型流体曲线

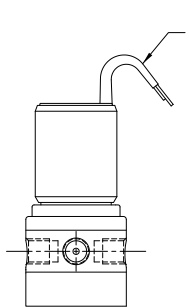
所有型号  
通径: **0.060" (1.52 mm)**  
(使用 24° C 水测试)



# 系列 1 和 2 微型惰性 PTFE 隔离阀

## 电接口

系列 1: 3 通  
线圈类型: 导线



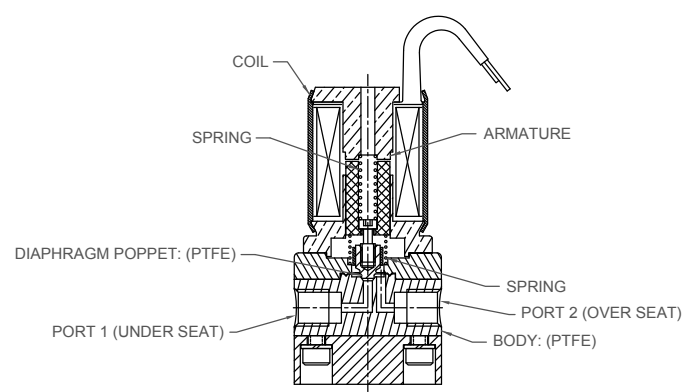
PTFE INSULATED LEAD WIRES  
#26 AWG X 24" [609.6] LG.

UNITS
IN. [mm.]

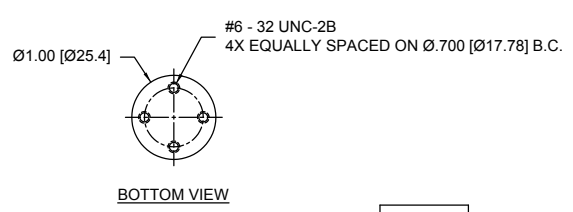
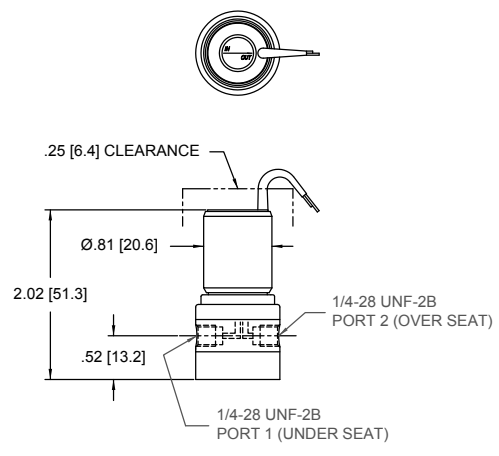
可根据要求定制连接

## 机械集成 尺寸

系列 1: 3 通截面  
流体接触材料和尺寸



3 通, 0.060" (1.52 mm) 通径



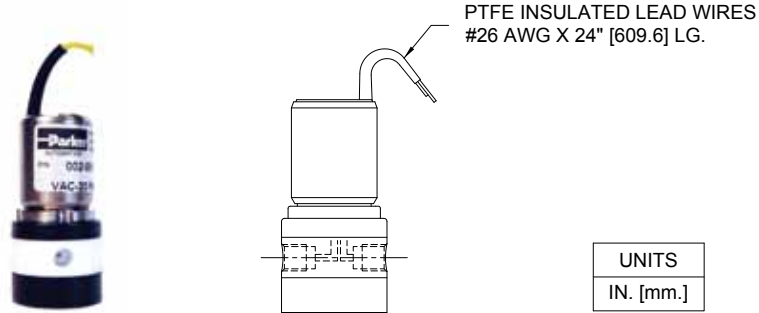
UNITS
IN. [mm.]



# 系列 1 和 2 微型惰性 PTFE 隔离阀

## 电接口

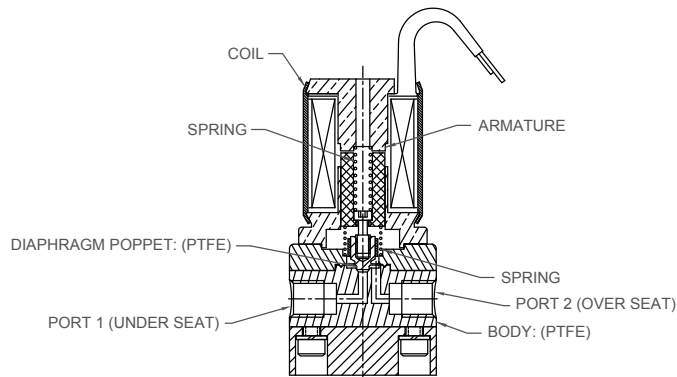
### 系列 2: 2 通 线圈类型: 导线



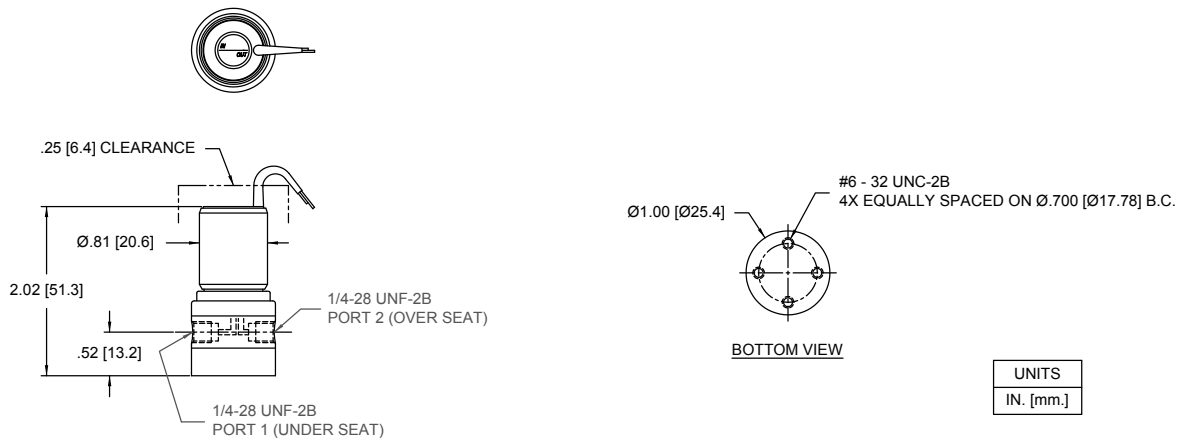
可根据要求定制连接

## 机械集成 尺寸

### 系列 2: 2 通截面 流体接触材料和尺寸



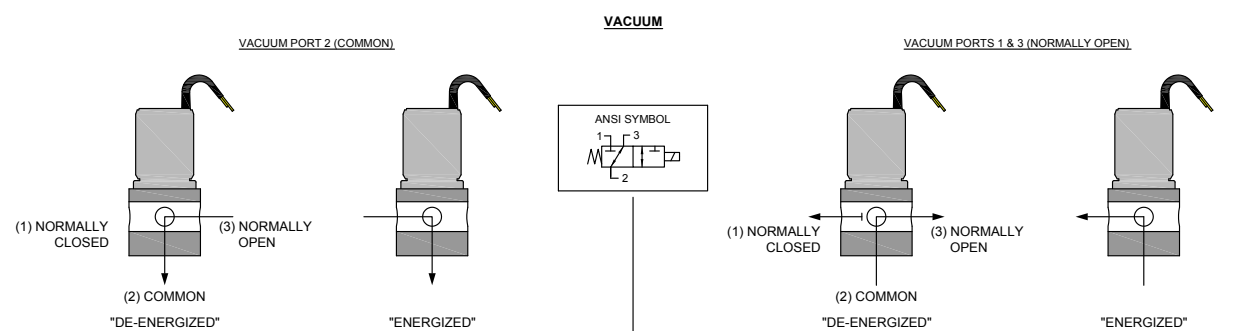
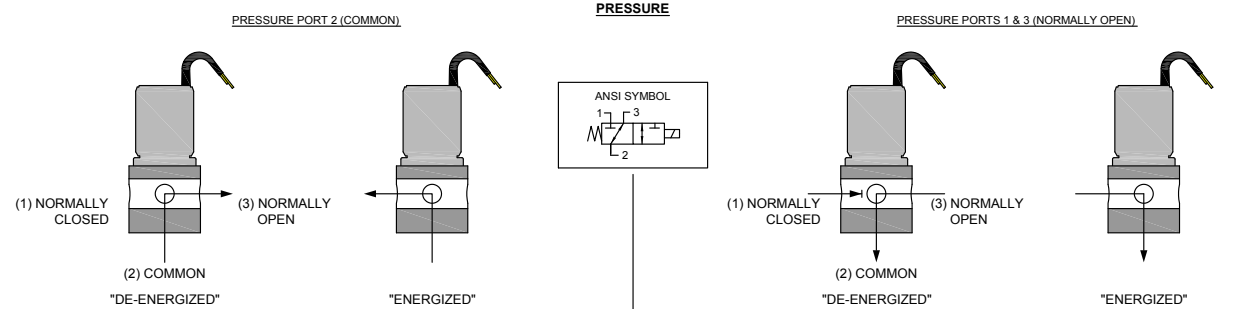
### 2 通, 0.060" (1.52 mm) 通径



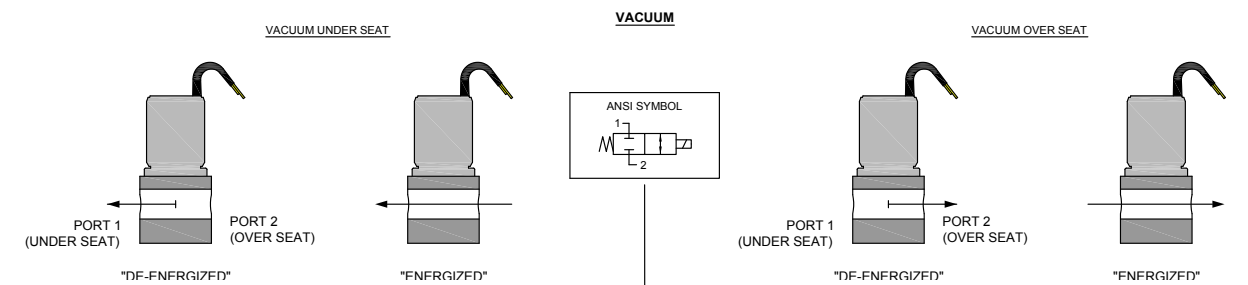
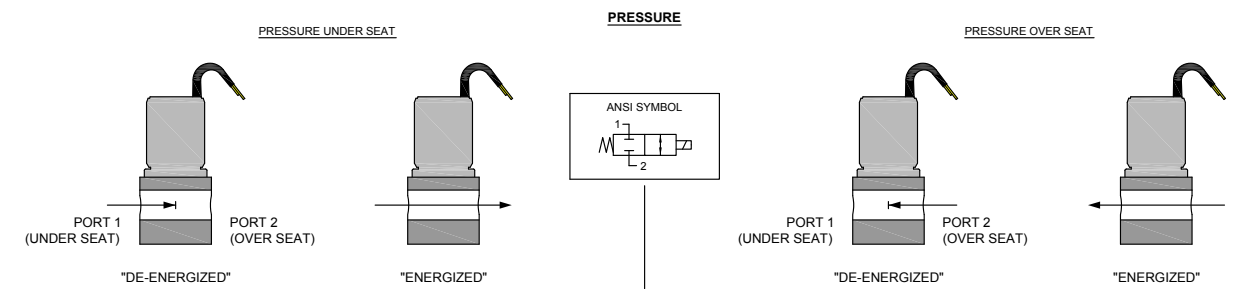
# 系列 1 和 2 微型惰性 PTFE 隔离阀

## ANSI 符号

### 系列 1



### 系列 2



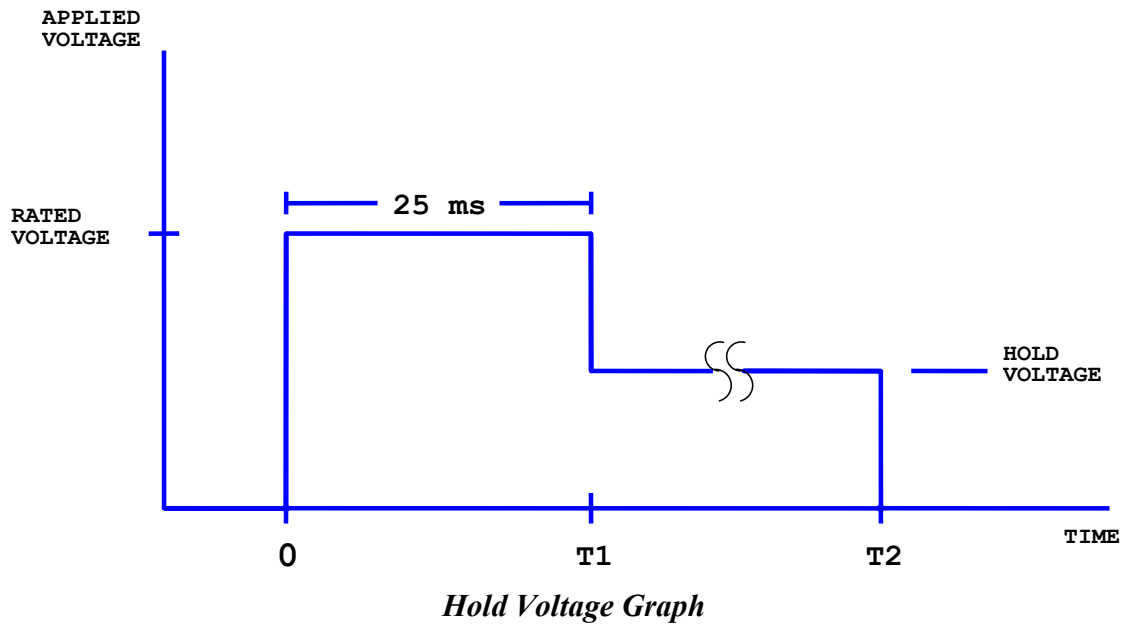
## 系列 1 和 2 微型惰性 PTFE 隔离阀

### 击中和保持规格

“击中和保持”是一种阀驱动方式，可用于降低功率消耗和热产生，同时可以保持阀性能规格。首先在一段时间内使用完全标定电压“击中”阀，以打开阀门（图中的 T1），然后使用大幅降低电压“保持”打开状态，直到达到所需的脉冲长度（图中 T2）。下表显示了标准的 12 和 24 VDC 电磁阀可能的保持电压和功率消耗。

<b>Rated Voltage (volts)</b>	<b>3-way</b>		<b>2-way</b>	
	<b>Hold Voltage</b>	<b>Hold Power</b>	<b>Hold Voltage</b>	<b>Hold Power</b>
24	12 volts	1.04 watts	8 volts	0.46 watts
12	6 volts	0.63 watts	5 volts	0.44 watts

**Note:** Other voltages available



## 系列 1 和 2 微型惰性 PTFE 隔离阀

### 化学兼容性表\*

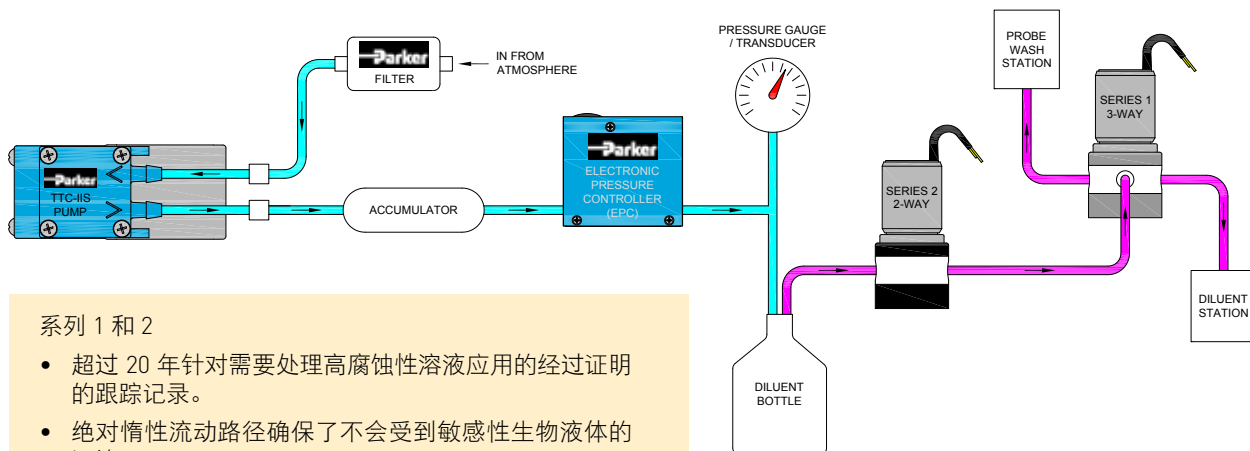
Chemical	Diaphragm and Body	Other Wetted Materials
	PTFE	Borosilicate Glass (3-way version only)
DI Water	1	1
Methanol	1	1
Isopropanol	1	1
Ethanol	1	1
Acetonitrile	1	1
Tetrahydrofuran	1	1
Toluene	1	4
Organic Acids - Dilute	1	1
Non Organic Acids - Dilute	1	1
Bases - Dilute	1	1
Saline	1	1
Bleach 12%	1	1
Sodium Hydroxide 20%	1	4

\*上面是一个缩略版化学兼容性表。完整列表请咨询工厂。

COMPATIBILITY LEGEND	
1 EXCELLENT	Minimal or no effect
2 GOOD	Possible swelling and/or loss of physical properties
3 DOUBTFUL	Moderate or severe swelling and loss of physical properties
4 NOT RECOMMENDED	Severe effect and should not be considered

## 耐腐蚀隔离阀应用案例

### 试剂上方大气压



#### 系列 1 和 2

- 超过 20 年针对需要处理高腐蚀性溶液应用的经过证明的跟踪记录。
- 绝对惰性流动路径确保了不会受到敏感性生物液体的污染。
- 低内部体积减少了残余物和样品试剂浪费。  
目前最高测试结果。

## 系列 1 和 2 微型惰性 PTFE 隔离阀

### 订购信息

Orifice Size	Pressure	Seal Material	Valve Type	Voltage	Porting	Part Number
0.060"(1.52mm)	Vac-20psig (1.38 bar)	PTFE	3-Way	12V	1/4"-28	001-0017-900
				24V	1/4"-28	001-0028-900
		PTFE	2-Way NC	12V	1/4"-28	002-0017-900
				24V	1/4"-28	002-0010-900

注：为了针对您的应用尽可能提供最好的解决方案，请在联系应用设计部门时提供以下要求：

- 介质，进气口和出气口压力
- 最小要求流速
- 系统电压
- 介质
- 环境温度范围

电话：010-63150800  
 网站：www.pcsr-tech.cn  
 email: pcm@pcsr-tech.com