

应用指南:

使用 Sensorex DO6400 系列溶解氧传感器配合 NI 公司 WSN 模块组成无线传感器网络

本文档介绍了使用 **SENSOREX DO6400** 系列溶解氧传感器配合 NI 无线传感器网络 (WSN) 系统, 用于无线溶解氧 (DO) 测量。这个文件是一系列描述如何使用特定的传感器产品与 NI WSN 系统上使用的其他传感器与无线启用的各种应用, 如环境监测, 气候研究, 资源监控, 等详细信息的文件在 NI WSN 系统之中的一篇, 请参阅链接 [WSN\(WSN Sensor Solutions\)](#) 传感器解决方案的系列文档。

1. SENSOREX DO6400 系列溶解氧传感器

SENSOREX 生产多种水质传感器, 包括溶解氧传感器, 其可在水中使用, 化学加工, 医疗, 实验室, 水产养殖, 和环境应用。所述 SENSOREX DO6400 系列溶解氧传感器可以在图 1 中看到。



图 1: SENSOREX DO6400 系列溶解氧传感器

溶解氧 (DO) 是用于溶解于水的单位体积的氧的量的测定的术语, 通常呈现为毫克/升或 ppm 单位。所述 DO6400 传感器包括两个电极, 一阳极和一阴极, 浸渍在电解质中, 由氧渗透膜隔离, 如在图 2 看出氧扩散穿过渗透膜并与之反应的阴极, 产生比例电流和氧浓度相关。因此 DO 传感器实际测量的氧气在水中的分压; 更高的压力使得更多的氧气穿过膜和更大的电流。电流被转换为毫伏的输出, 它可以与一个无线传感器网络的无线节点连接, 并被直接测量。

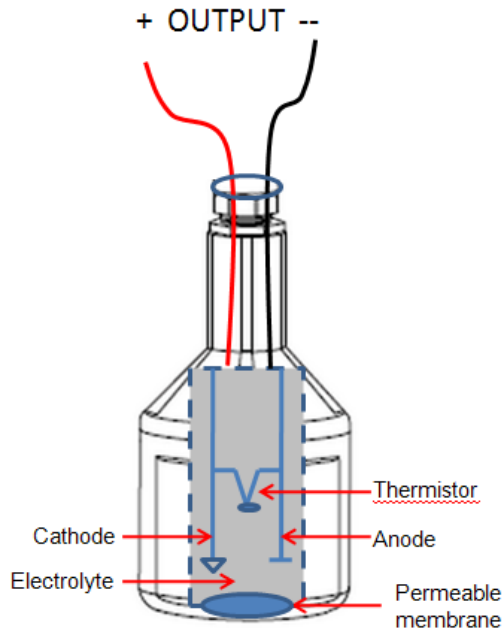


图 2: DO 传感器电极图

2. 无线溶解氧测量

在水质的应用，如养鱼和废水处理，溶解氧的水平必须保持高水平，以确保鱼或废物分解菌的存活。监测溶氧另一个应用是工业应用，包括锅炉。DO 水平必须保持低，以防止腐蚀和水垢积聚这将抑制传热。

通过结合美国 SENSOREX 集团 DO6400 系列溶解氧传感器与 NI 无线传感器网络 (WSN)，你可以很容易地开发和部署无线 DO 溶解氧测量。在 NI WSN-3212 节点可以远程采集 DO 数据和无线传输返回, 通过 NI 无线传感器网络实现观察和分析。

在一个系统上的增加多个 WSN-3212 节点，允许用户监控溶解氧等水质参数在多个位置。这有利于应用中实现监测大面积水域或多个网箱，蓄水池等。添加多个无线传感器网络节点到系统中，使用者把若干其他的环境传感器转化完整的天气或环境的应用程序。

3. 连接 S8000 的 NI WSN-3212 节点

所述 DO6400 传感器的满量程输出将是大约 50 毫伏（在空气饱和度）。因此，我们可以使用 WSN-3212 热电偶输入节点，其特点是高分辨率 24 位 ADC，并可以为 mV 的输入信号进行配置。从 SENSOREX DO6400 系列溶解氧传感器输出的电缆包含一个红色的线，这是阳极头；和黑线，是阴极头。这些可以直接连接到 WSN-3212，连同漏极配线，如图 3。

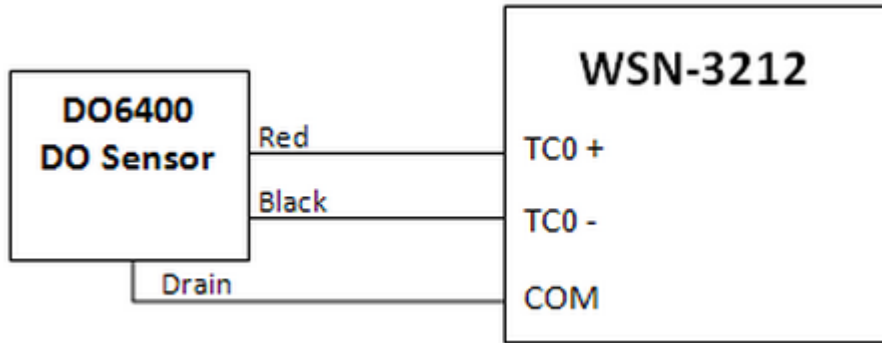


图 3.连接 SENSOREX DO6400 系列溶解氧传感器与 NI WSN-3212

4.可编程 NI WSN 与 SENSOREX DO6400 溶解氧传感器使用

采用 LabVIEW 与 NI WSN-3212 与 SENSOREX DO6400 溶解氧传感器

LabVIEW 项目浏览器窗口，可以使用一台主机上的 WSN 节点读取数据。右键单击 Project Explorer 中的 NI WSN-3212 节点上配置其属性。在渠道选项卡，在范围下拉菜单中，选择-0.73 到 0.73 伏配置热电偶（TC）通道电压输入。根据节点选项卡，设置节点采样间隔（秒）的硬件配置设置的间隔适合您的应用程序。一个典型的采样率用于 DO 应用程序可能是一个样本每隔一小时，即 3600 秒。联系电话：010—63150800

您可以通过阅读来自 NI WSN-3212 提供的共享变量的当前值读取 SENSOREX DO6400 的数据导入 LabVIEW。简单地读取该 SENSOREX DO6400 被连接到模拟输入通道，然后扩展所获取的模拟信号，以适当的溶解氧水平。您还需要为传感器的用户手册中描述的校准传感器。这涉及让传感器处于空气环境，确定返回 100%的饱和电压。使用这个读数和 0 伏， 则可以创建可用于从电压读数转换为溶解氧%饱和度的比例系数。

在该框图如下图中，测试的校准 DO 传感器导致了 2790 比例系数，因此， %溶解氧将等于所测量的电压乘以 2790

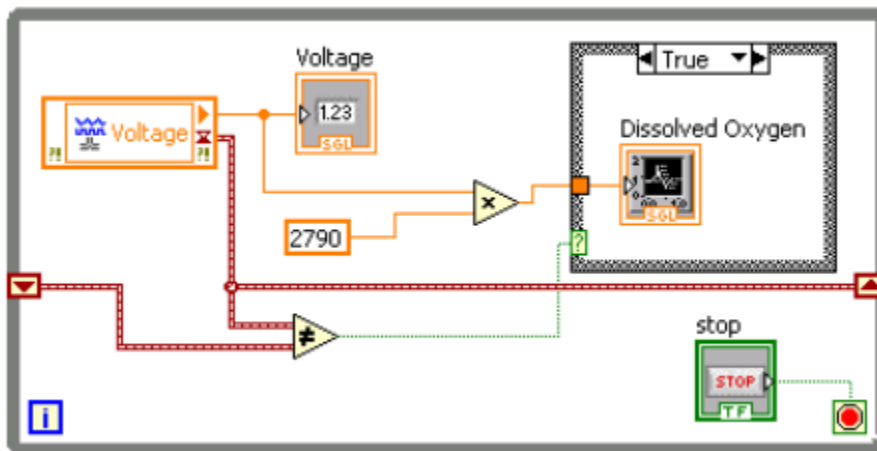


图 4. LabVIEW 程序框图, 数据获取，量程，并显示 DO64000 无线数据

使用的NI WSN-3212 NI LabVIEW WSN模块与SENSOREX DO6400溶解氧

传感器

使用**LabVIEW WSN**，您可以下载和本地数据处理和控制的无线传感器网络节点的可编程版本上运行的**LabVIEW VI**。例如，你可以进行缩放，以工程单位在本地节点本身上的数据，直接传回溶解氧浓度。

联系电话 010—63150800