



DOSATRON®

WATER POWERED DOSING TECHNOLOGY

1.5 m³/h

D 200 RE - 0.2 - 2 %



主要规格参数

- 注入比例调节范围:
0.2 - 2 %
[1: 500 - 1: 50]
- 运行时水流量范围*:
10升/小时 - 1.5立方米/小时
[0.16升/分钟 - 25 升/分钟]
- 运行水压:
0.5 - 5 bar (巴)
[7 PSI - 70 PSI]
- 浓缩液 (母液) 注入流量:
0.02升/小时 - 30升/小时

*若操作中使用水以外的其它工作介质, 请向我们咨询。

独有的技术 汇聚全部的比例注入功能

注入方式:

无须耗电的比例式注入

运行动力来源:

水流和水压

内置功能:

- 计量: 容积式液力马达计量
- 注入: 连续按比例注入液体及可溶性浓缩物
- 调节: 与水流量成比例的随动控制
- 混合: 内置均匀混合功能

包装箱内装有:

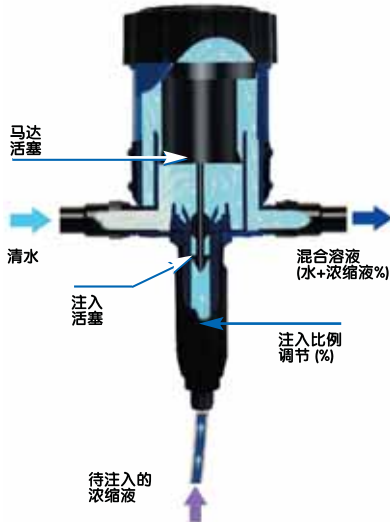
1个Dosatron注入泵, 1个墙壁托架,
1根175cm长的吸水管,
规格为Ø6 X 9mm[1/4" id X 3/8" od]
1本用户使用手册



1.5 m³/h - 0.2 - 2 %

运行原理

Dosatron 注入泵直接安装在供水管路上，依靠经过的水流作为运行动力。水驱动 Dosatron 注入泵运行，按照需要的比例将浓缩液从容器中直接吸入并注入到水中。在 Dosatron 泵内，浓缩液与水充分混合，水压将稀释混合液输送到下游管网。不管供水管路上的水量和压力发生什么变化，所注入浓缩液的剂量与进入 Dosatron 泵的水量始终成比例。



技术参数

基本性能参数	
-最高运行水温:	40°C [104°F]
-最低运行水温:	5°C [41°F]
-注入比例:	如比例为1% = 1:100 = 1份浓缩液容积进入到100份水容积里。
-平均注入精度:	+/- 5% (可提供曲线图)
-重复性精度:	+/- 3% (API标准)
-水压损失:	0.4 - 1.7巴 [5.8 - 23.8 PSI] (取决于运行流量)
其它内置功能	
内置马达过滤器:	无
进口/出口尺寸:	3/4" M BSP - NPT Ø 20 x 27mm
内置旁路开关:	可选 (允许经过流量为1m ³ /h)
内置空气阀:	无
内置防虹吸装置:	无
马达	
马达:	差动液力活塞
马达工作容积:	0.42升 [0.111 US Gallons]
混合室:	内置
注入	
注入:	进口内部
注入活塞:	单效应, 上升时注入
注入逆止阀:	配有弹簧的锥体
吸入	
自启动:	有
浓缩液最大粘度:	在20°C [68°F]时400cSt - 高于200cSt时建议使用V-成套装置
浓缩液水平和垂直的最大吸程:	4 m [13 ft]
过滤器:	有, 带配重的底部过滤器

适用领域:

环境 - 卫生 - 水处理 - 车辆清洗 - 金属加工 - 食品加工 - 书画刻印艺术 - 园艺 - 畜牧等

主要应用:

药物治疗 - 消毒 - 清洗 - 施肥 - 植保 - 添加 - 润滑 - PH/TH 校正 - 卫生 - 絮凝处理 - 车辆清洗等

安装:

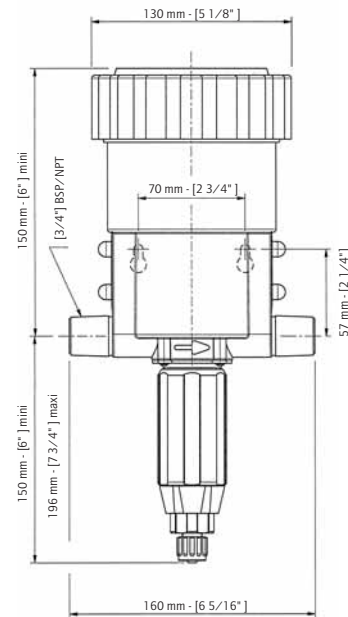
规程: 在安装 Dosatron 设备之前, 应咨询并符合当地有关的水管理规程。

为达到最佳的 Dosatron 使用效果, 请遵守下列我们提出的安装建议:

- 根据应用的水质情况, 在 Dosatron 设备的上游位置安装一个过滤器 (300 目 [60 微米])。
 - 每年更换一次注入器密封垫圈。
 - 经常用清水清洗。
 - 若要调节注入比例, 应先关闭供水管阀门, 并使水压降至为零。
 - 安装必要的保护装置 (流量压力调节器等), 避免受到超大流量和压力以及水锤的危害。
 - 将 Dosatron 设备安装在整体旁路上。
- 若想了解其他安装建议, 请向我们咨询。

尺寸:

- 包装箱尺寸: 52 X 16.8 X 17.5 cm [20 1/2 "X6 5/8" X6 7/8"]
- 包装箱重量: 1.7 kg [3.7lbs]



标准材料

外壳: 聚醚树脂, EPDM
马达活塞: 聚丙烯, 聚酰胺 (尼龙), 不锈钢, 氟橡胶, 聚醚树脂
注入部件: 聚丙烯, 聚乙烯, 哈司特镍合金 (逆止阀弹簧)
吸水管: PVC

可提供的选项

(■: 选项 ●: 标配 ★: 本型号不提供)

最优化的兼容性

- AF: 碱性溶液推荐垫圈
- VF: 酸性溶液推荐垫圈
- PVDF: 外壳 (耐强酸、强碱)
- ★ H: 哈司特镍合金活塞杆 (本型号不需要)
- ★ IE: 外部注入
- V: 粘性溶液成套装置
- 吸管: 特殊材料制成的吸管并配有底部过滤器



PVDF 外壳

优化安装:

- BP: 内置旁路开关
- 其他管件
- ★ 固定带
- 支架
- 其他: 请联系我们



外部注入: 用于腐蚀性较高的溶液。

提供的选项是为了能够满足您对 Dosatron 的需要。请与我们的技术服务部门联系, 以便帮助确定您可能需要的选项。

专利产品

每一台 Dosatron 设备都经过工厂严格检测。

比例注入的外部调节



注入比例设置方法如下:
将调节套环的顶部对准刻度尺上希望设定的比例值即可。这样, 注入的浓缩液数量就会和进入到 Dosatron 泵的水量保持比例。例如, 调整到 1% = 1:100 即 1 份浓缩液容积进入到 100 份水容

积里。

可供选择的 Dosatron 系列产品

Dosatron 研发、制造和销售一种独特的注入技术, 可以使任何液体浓缩液或可溶浓缩物实现连续地按比例注入以及与水混合。

1.5 m³/h 系列产品

型号	比例	工作压力
固定比例式		
D15F02	0.2 %	0.5 - 5 bar
D15F2	2 %	0.5 - 5 bar
D15F3	3 %	0.5 - 5 bar
内部调节比例		
D100R/D128R	0.5-0.8-1 %	0.5 - 5 bar
可调比例式		
D 200 RE*	0.2-2 %	0.5 - 5 bar
D 400 RE*	0.5-4 %	0.5 - 5 bar
D 310 RE*	3-10 %	0.5 - 5 bar

* 存在 REIE

我们也提供其它规格的产品系列, 所适用的水流量范围为: 2.5 m³/h, 4.5 m³/h, 8 m³/h, 20 m³/h, 30 m³/h, 60 m³/h 等。若需要特殊的型号、配件和特殊系统, 请咨询我们。

DOSATRON INTERNATIONAL

Rue Pascal - B.P. 6 - 33370 TRESSSES (BORDEAUX) - FRANCE

Tel. 33 (0)5 57 97 11 11 - Fax. 33 (0)5 57 97 11 29 / 33 (0)5 57 97 10 85

E-mail : info@dosatron.com - http://www.dosatron.com

S.A. DOSATRON INTERNATIONAL au capital de 3 050 000 EUROS - SIRET BORDEAUX 418 826 822 00011 - APE 291 B - Nj TVA/VAT : FR96418826822

本文仅作为资料参考, 不构成 Dosatron International 的一个契约承诺
Dosatron International 保留修改产品规格参数和外形的权利而
无须提前告知。© DOSATRON INTERNATIONAL S.A. 2006