

美国 **BROOKFIELD** 博勒飞

**DV2T** 粘度计

操作手册

手册编号: M13-167

说明: 请以英文操作手册为准, 中文版本仅供参考。



**BROOKFIELD ENGINEERING LABORATORIES, INC.**

11 Commerce Boulevard, Middleboro, MA 02346-1031 USA

TEL 800-628-8139 or 508-946-6200 FAX 508-946-6262

[www.brookfieldengineering.com](http://www.brookfieldengineering.com) (English)

[www.brookfield.com.cn](http://www.brookfield.com.cn) (Chinese)

# 目 录

<b>I. 简介</b>	<b>4</b>
I.1 仪器组件	5
I.2 规格	7
I.3 技术指标	8
I.4 安装方法	9
I.5 安全标志和警告	10
I.6 控制面板介绍	11
I.7 仪器清洁	11
<b>II. 入门指南</b>	<b>13</b>
II.1 接通电源	13
II.2 自动调零	13
II.3 状态栏	14
II.4 仪器导向按钮	15
II.5 主屏幕	16
II.5.1 粘度测试设置	16
II.5.2 加载测试	19
II.5.3 查看结果	20
II.5.4 文件管理	20
II.5.5 外部控制模式	20
II.6 测量范围	20
II.7 超出测量范围	21
II.8 打印	22
<b>III 粘度测试操作</b>	<b>25</b>
III.1 快速入门	25
III.2 测试前的准备	25
III.3 转子/速度的选择	26
III.4 多个数据点	28
III.5 数据采集的选择	29
III.6 结束条件	31
III.7 附加测试参数	32
III.8 运行测试	35
III.9 结果	38
III.10 数据平均	40
<b>IV 设置</b>	<b>43</b>
IV.1 设备设置	43
IV.2 用户设置	47
IV.3 全程设置	48
IV.4 管理功能	53
IV.4.1 登录和锁定	53

IV.4.2 用户和权限	54
IV.4.3 设置时间和日期	56
IV.4.4 备份和导入	56
IV.4.5 默认路径	57
IV.4.6 设置重置	57
IV.4.7 设备重置	57
IV.4.8 校准提醒	58
IV.4.9 保存账号记录	59
<b>V PG flash 软件</b>	<b>60</b>
附录 A 安装锥板型粘度计	64
附录 B 粘度范围	68
附录 C 粘度测量的变量	73
附录 D 转子和机型编号	75
附录 E 校准程序	78
附录 F 护腿	85
附录 G 转速的选择	87
附录 H 实验室支架	88
附录 I DVE-50A 探针夹	91
附录 J 故障诊断和排除	93
附录 K 仪器尺寸图	95
附录 L 在线帮助和额外资源	96
附录 M 保修和售后服务	97
粘度测试报告	

## I. 简介

自从 1985 年面世以来，博勒飞 DV-II 系列粘度计一直处于工业粘度计的领先地位。博勒飞不断发展并改进 DV-II，以便为质量控制和研究领域的客户提供最好的服务。博勒飞 DV2T 粘度计在继续保持创新、优质和高性价比传统的同时，引入的全彩色触屏显示为用户提供了一种全新完善的界面，而且在使用所有 DV2T 现有高级功能的同时保留了单一速度采集数据的方法。

博勒飞 DV2T 粘度计可在指定剪切率的条件下测试流体粘度。粘度是对流体流动时阻力的测量。粘度科学在博勒飞出版的《More Solutions to Sticky Problems》一书中有详细阐述（随 DV2T 仪器附赠）。

本手册包含了 DV2T 粘度计以及 DV2T Extra 粘度计。DV2T Extra 粘度计是一种专用配置，包括将 DV2T 功能最大化的几个可选项。DV2T Extra 粘度计包括：滚珠轴承系统（不包括 LV 系列）、EZ-Lock 转子快接系统、快速定位支架以及 RheocalcT 软件。这些差异在手册的组件章节有详细阐述。本手册中所涉及粘度计的配置功能以 DV2T 为参照。DV3T 流变仪可单独选配 DV3T Extra 的所有可选配置。

DV2T 提供了多种控制模式：传统的单机操作，通过从电脑导入载程序自动操作或在电脑上通过使用博勒飞 RheocalcT 软件完全控制。

- 1) 通过简单触摸屏幕，DV2T 可以作为传统的博勒飞粘度计，记录单一速度的粘度数据；只需选择转子和转速，并读取显示的数值。（参阅第二章：入门指南）
- 2) 博勒飞 PG Flash 软件可以用于 DV2T 的程序设计，这些程序用于控制测试和数据采集的各个方面，而不需要人员控制仪器；只需要启动程序，结束时打印测试数据（打印机为可选项）。（见第五章：PG Flash 软件）
- 3) 博勒飞 RheocalcT 软件可以通过电脑对 DV2T 执行所有的控制和数据采集，同时也提供了高级数据采集和分析的平台。

在任意一个控制模式中，DV2T 都可以提供最好的粘度测量和控制。

DV2T 粘度计的操作原理是通过一个标准化弹簧驱动一个转子（转子完全浸没于测试的流体中）。通过弹簧的形变程度可测得流体对转子的粘性阻力。弹簧的形变程度通过一个旋转传感器来测量。DV2T 的测量范围（单位为厘泊或毫帕斯卡·秒）由转子的旋转速度、转子的尺寸形状、所使用的容器以及标准化弹簧满量程的扭矩决定。

Brookfield 有四种基本弹簧扭矩可供选择:

#### 弹簧扭矩

型号	dyne-cm	milliNewton-m
DV2TLV	673.7	0.0673
DV2TRV	7,187.0	0.7187
DV2THA	14,374.0	1.4374
DV2THB	57,496.0	5.7496

扭矩标定的数值越大, 其测量范围也越大。每一种扭矩的粘度测量范围, 请参阅附录 B。

所有测量单位显示都以 CGS 制或 SI 制显示。

1. 在 DV2T 粘度计显示器上显示的粘度是以厘泊(cP)、泊(P)、毫帕斯卡-秒(mPa•s)或帕斯卡-秒(Pa•s), 或厘斯(cSt)、平方毫米每秒 (mm<sup>2</sup>/sec)。
2. 剪切力的单位为达因每平方厘米(D/cm<sup>2</sup>)、牛顿每平方米(N/m<sup>2</sup>)或者为帕斯卡(Pa)。
3. 剪切率的单位为单位倒秒 (1/sec)。
4. 在 DV2T 粘度计显示器上显示的扭矩的单位为达因-厘米或牛顿-米(在这两种情况下都显示为百分比“%”)
5. 密度单位为克/每立方厘米(g/cm<sup>3</sup>)或千克/立方米(kg/m<sup>3</sup>)。

**注意:** 在显示器上将 CGS 转变为 SI——参看 IV.3: 全程设置。

SI 制的单位可以下列算式转换:

	国际单位 SI		通用单位 CGS
粘度:	1 mPa•s	=	1 cP
剪切力:	1 Newton/m <sup>2</sup>	=	10 dyne/cm <sup>2</sup>
扭矩:	1 Newton•m	=	10 <sup>7</sup> dyne•cm

本手册所涉及的粘度单位均为 CGS 制。DV2T 粘度计可以显示相应的 SI 制单位。

## I.1 仪器组件

请检查并确认您已经收到所有的组件, 且这些组件都是完好的。如果有任何组件遗漏, 请立即联系博勒飞公司或您当地的博勒飞代理商。任何运输损坏请务必报告给承运商。

组件名称	零件编号	数量	
		DV2T	DV2T EXTRA
DV2T 粘度计	取决于量程范围	1	1
G 型支架	MODEL G	1	∅
快速定位支架	MODEL Q	∅	1
盒装转子套:	取决于仪器机型	1	1
DV2TLV 配 4 个转子 (#2~#7)	SSL		或
DV2TRV 配 6 个转子 (#2~#7)	SSR		或
DV2THA / HB 配 6 个转子 (#2~#7)	SSH		
对于锥/板系列: 一个转子扳手(SP-23), 一个同轴圆柱转子(CPA-XXZ), 一个样品杯(CPA-44YZ)代替转子组。			
电源线:		1	1
DVP-65 for 115	DVP-65	或	
DVP-66 for 230	DVP-66		
RTD 温度探针	DVP-94Y	1	1
护腿:		1	1
DV2TLV	B-20Y	或	
DV2TRV	B-21Y		
手提箱	DVE-7Y	1	1
PG Flash 软件	CD-PROGA	1	1
RheocalcT 软件	GV-3003	1	1
USB 快闪驱动器 (优盘)	GV-1044	1	1
清洁布 w/case	GV-1045	1	1
触控笔	GV-1043	1	1
操作手册	M13-167	1	1
运输保护帽	N/A	1	1

## 组件图

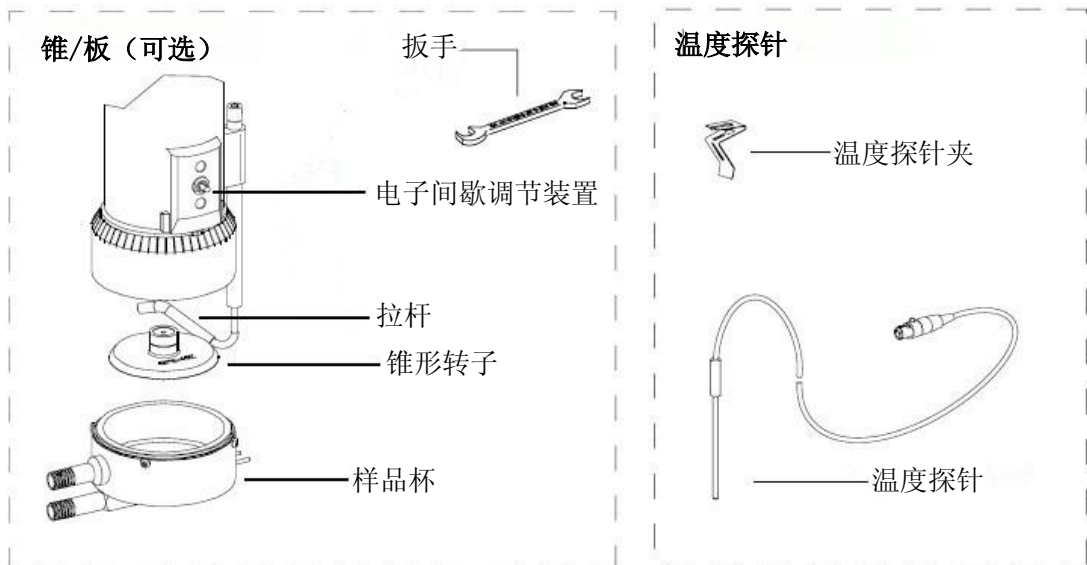
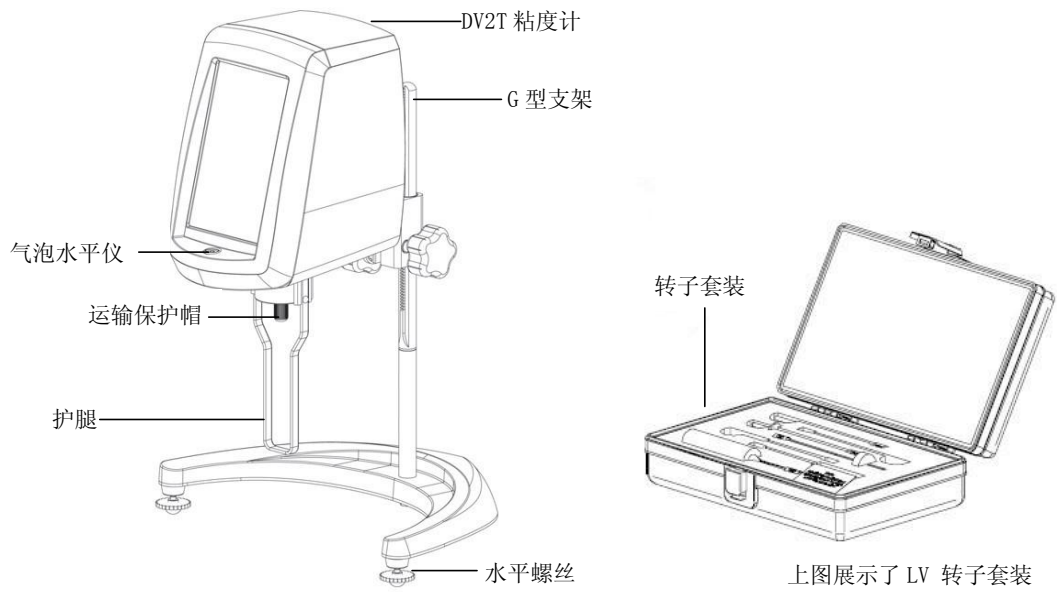


图 I-1

## I.2 规格

输入电压：115V 或 230V 交流电压（订购时请注明您所使用的电压值）

频率：50/60Hz

能量消耗：150 VA

电源线颜色编码：

火线：棕色

中线：蓝色

地线：绿色/黄色



干线的供电电压不超过规定供电电压的±10%

### I.3 技术指标

转速：0.1 - 200 RPM

重量：毛重 10.5 kg. 23s.

净重 9 kg 20 lbs.

纸箱体积：0.05 m<sup>3</sup> 1.65 cu. ft.

纸箱尺寸：56(W)×28(L)×56cm(H) 22x11x22 in

温度感应范围：-100°C - 300°C (-148°F - 572°F)

USB A 口用于连接 PC

USB B Port (x3)用于 USB 快闪驱动器（优盘）

粘度精度：满量程的±1.0%

附件的使用会对测量的精度产生影响。详见附件 B。

粘度计重现性：满量程的±0.2%

温度精度：±1 °C | -100 °C - +149 °C； ±2 °C | +150 °C - +300 °C

操作环境：温度范围 0 °C - 40 °C (32 °F - 104 °F)

20% - 80%R.H（相对湿度）：非凝结气氛

滚珠轴承悬挂系统（可选）

如果您订购的新仪器配备了滚珠轴承悬挂系统，请注意以下几点：

- 1) 您的博勒飞仪器上的滚珠轴承悬挂系统在机头后面的序列号标签中以“B”字母标示出来。（第九个字符；例如： XDV2THBTB00U00）。
- 2) 在装卸转子时，转子和仪器连接头的结合器不需要抬升。
- 3) 阐述在 IV.1：设备设置中的震荡检查不适用于这个仪器。

电气认证

符合 CE 标准：

BSEN 61326: 用于测试、控制管理和实验室使用的电气设备-EMC 要求。

BSEN 61010-1: 用于测试、控制管理和实验室使用的电气设备的安全要求。

用户须知：



这个标志表明这种产品要在合适的回收点回收。

欧盟用户：

请联系您的经销商或者当地负责废弃物的有关部门合适地处理该产品。所有博勒飞办公



室以及代理商、经销商可以在我们的网站上查询：

[www.brookfieldengineering.com](http://www.brookfieldengineering.com)

欧盟以外的用户：

请根据当地法律处理该仪器。

#### I.4 安装方法

**注意：DV2T 粘度计简要的安装指南，操作和性能验证（“IQ, OQ, PQ”）可以在我们的网站 [www.brookfieldengineering.com](http://www.brookfieldengineering.com) 上进行下载。更多 IQ,OQ,PQ 程序可以向博勒飞或经销商购买。**

- 1) 装配 G 型支架（参见装配指南附件 H）
- 2) 将粘度计装在支架上。
- 3) 将 RTD 温度探针连接到 DV2T 后面板上的插口里。
- 4) 粘度计必须水平放置。用底座上的两个水平螺丝进行水平调整，使 DV2T 前的气泡水平仪居于圆内。

**注意：须定期做水平检查。**

- 5) 取下粘度计上保护连接螺母的运输保护帽。对于锥/板型粘度计，握住样品杯同时旋转拉杆使其和底座分离。降低样品杯并去除里面的泡沫。（保证运输安全）
- 6) 保证在 DV2T 后面的电源开关处于关闭状态。将电源线连接到仪器背后的接口处，插入合适的电源插座。对于锥/板型粘度计，保证电子间歇调节装置——用于激活电子间歇处于靠左的位置。（面对粘度计的左侧）



**注意：所用的交流电输入电压和频率一定要在粘度计铭牌上指定的范围内。**



**注意：DV2T 必须接地，以保证用电故障时仪器的安全！**

- 7) 开启电源开关，粘度计自动调零之前将仪器预热 10 分钟。
- 8) 对于锥/板型粘度计，参考附件 A。
- 9) 如果合适，使用 USB 数据线(DVP-202)将 DV2T 和 PC 或打印机连接。
- 10) 阅读 Read me 文件。Read me 文件包含了对 DV2T 固化软件的注释。这个文件存放于 PG Flash 软件的 CD 中。

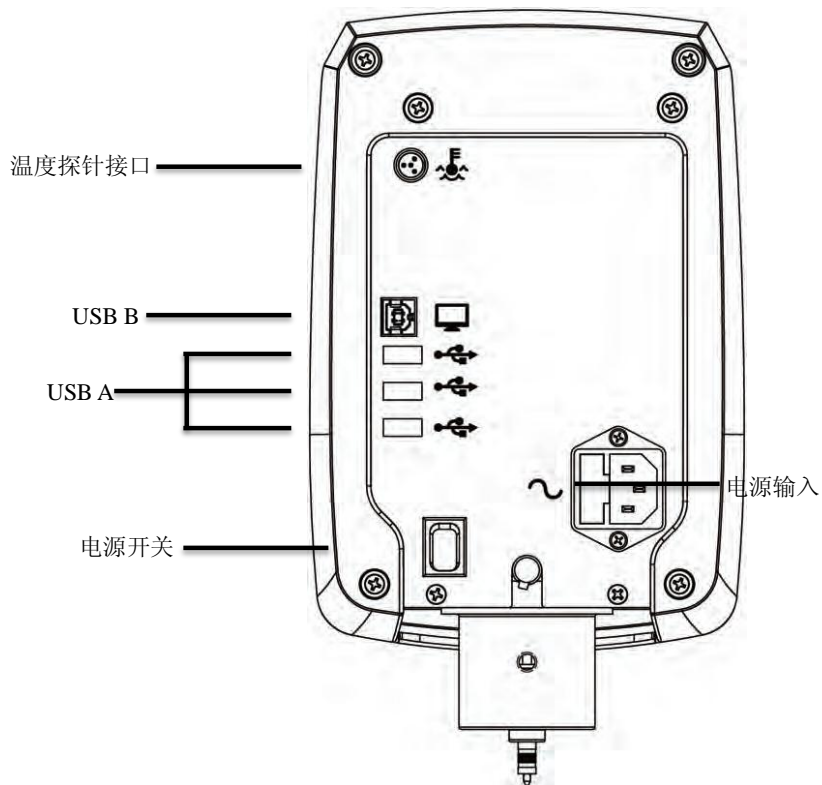




图 I-2

## I.5 安全标志和警告


### 安全标志


以下是一些在操作说明里可以看到的安全标志的解释。


 表明可能会出现危险电压。

 手册中出现的特定警告或警告信息，以避免人身伤害或仪器损坏。

### 警告标志

 如果不按照厂商指定的方法使用仪器可能会损坏为仪器提供的保护。

 这个仪器不适用于有潜在危险的环境。

 在紧急情况下，关闭仪器，然后将电线从电源插座断开。

 用户应该确保被检测物质在检测温度条件下不会释放有毒或可燃气体。

## I.6 控制面板介绍

DV2T 粘度计利用触摸屏显示界面。用户可以通过触摸屏对粘度计进行所有的输入操作。图 I-3 说明了不同类型的信息和可进行的操作。

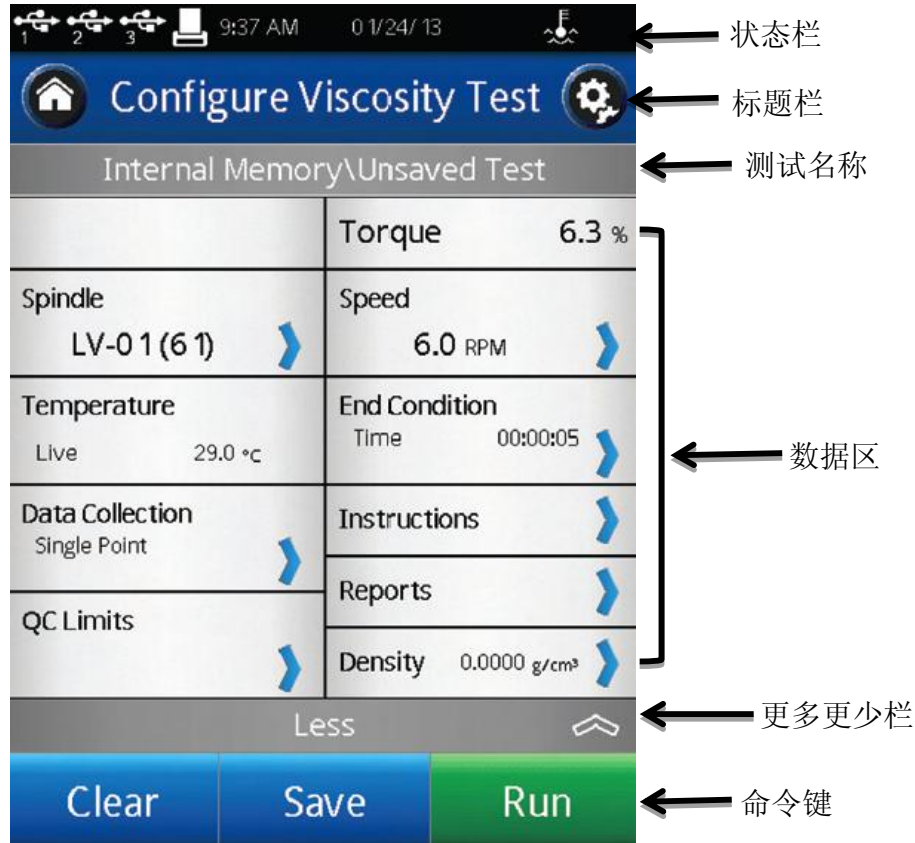


图 I-3

- 状态栏:** 状态栏提供了日期和时间的相关信息（根据用户配置），显示DV2T粘度计的各种连接状态。
- 测试名称:** 测试名称表明当前加载测试的名称。
- 标题栏:** 标题栏展示了在当前界面中可管理的内容，且包含了相关的导向图标。
- 数据区:** 数据区包含了测试的结果和测试参数。
- 更多/更少栏:** “更多/更少”用于通知用户当前有更多可用的数据字段或可以减少使用的字段。
- 命令键:** 命令键表明了可以执行的命令。这些键会随着动作的相关性发生变化。

## I.7 仪器清洁



确保仪器在一个清洁干燥的工作环境（无尘、适宜的温度、低湿度等）。



确保仪器为水平状态。



操作仪器的手/手指必须洁净，且没有样品的残留。如果不这么做可能导致轴上半部

分有沉积，在轴和转轴罩杯之间产生干扰。



清洁仪器前先将转子取下。注意左旋螺纹。如果转子在仪器上时就进行清洁可能导致仪器的严重损坏。

仪器和显示屏：用干燥、柔软的布清洁。不要用溶剂或清洁剂。仪器罩由聚碳酸酯 ABS 制成。

用中性肥皂和水清洁，不要使用溶剂。

浸没组件（转子）：转子是用不锈钢制备而成。用柔软的布和适用于样品材料的溶剂清洁。



清洁时不要用力过度，以免转子弯折。

## II. 入门指南

### II.1 接通电源

当打开电源，DV2T 将经历一个通电过程：粘度计发出一声警示声，出现蓝色荧光屏，最后在屏幕上显示 DV2T 简介约 5 秒。下图展示了 DV2T 简介界面，包括粘度计的几个关键参数：粘度计扭矩(LV, RV, HA, HB 等)、机型版本号、仪器型号(以 DV2T LV 为例)和序列号。




图 II-1

简介界面也可以通过设置菜单  进入（见章节IV.1）。

DV2T粘度计会自动从简介界面跳转到自动调零界面。

提示：当您联系博勒飞或博勒飞经销商寻求技术支持和维修服务，请将简介界面的信息附在您的邮件中。

### II.2 自动调零

粘度计测量前必须进行自动调零。这个过程设置了测量体系的起点读数。仪器每次开启后都会进行自动调零。此外，您也可以在任何时候通过设置菜单  进行仪器的自动调零。（见章节 IV.1）。

仪器通电进入简介界面之后，自动调零界面会自动出现。



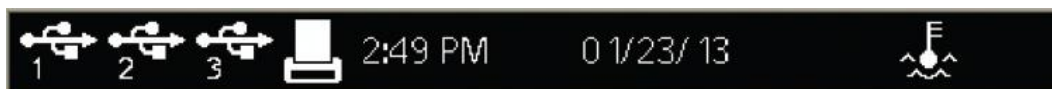
图 II-2

仪器的操作者必须确保粘度计水平（见I.4章节），并且卸下所有的转子和连接头。当按下Next按键，粘度计将运转大约13秒。在自动调零之后，操作者按下Next按键，粘度计将会转到粘度测试设置（Configure Viscosity Test）的界面。如果“自动调零”是通过设置菜单开始执行，则粘度计将会返回至设置菜单。

提示：为了确保零位值准确，在进行自动调零的过程中不要触碰粘度计。

### II.3 状态栏

DV2T 粘度计的状态栏始终显示在屏幕的最顶部。



状态栏将会显示：时间、日期以及各种设备的连接状态。状态栏上各图标的含义：



USB图标1、2、3：

DV2T粘度计可以存储数据，并且可以测试USB存储设备(USB B)，如优盘。仪器上有3个USB接口。这些接口按连接的先后顺序显示为1、2、3接口。



打印机图标：

DV2T粘度计可以通过连接标签打印机打印测试的结果。（见章节II.8）



电脑图标：

DV2T粘度计可以通过USB A接口连接电脑，并由博勒飞RheocalcT软件进行控制。

## II. 4 仪器导向按钮

DV2T 粘度计使用触摸屏显示。仪器导向的功能特点是通过使用各种不同的数据区、箭头、命令键和导向图标来完成。操作系统设计了直观的操作和颜色来协助用户确定选项。



数据区要求用户触摸屏幕进行数据的键入/选择操作。被选中的区域轮廓通常为黑色。区域中也可能包含一个蓝色的箭头。

蓝色的箭头表明一个数据区中存在着选项。用户可能需要选择数据区或者按下蓝色的箭头。

命令键是直接控制DV2T执行特定动作的按键，如SAVE保存数据或STOP停止程序。命令键有不同的颜色。这些键一般可以在屏幕的底部找到。

导向图标一般在标题栏左侧和右侧。这些按钮可以引导用户进入操作系统的特定区域。

下图为各种导向图标：



主菜单



从滚动条键入数字



登录（只有管理者已经激活的用户才可以登录）



根据创建日期文件排序



设置菜单



根据字母顺序文件排序



服务菜单（仅供博勒飞授权的服务中心）



附加选项的选择



锁定（在测试中）



返回（回到之前的界面）



解锁（在测试中）



向上（返回文件的上一级）



使用数字键进行数据输入

## II.5 主屏幕

DV2T 的主屏幕通过使用 Home 图标  访问。主屏幕显示了主菜单的功能，提供用户登录和进行设置的权限。（见章节 II.4）

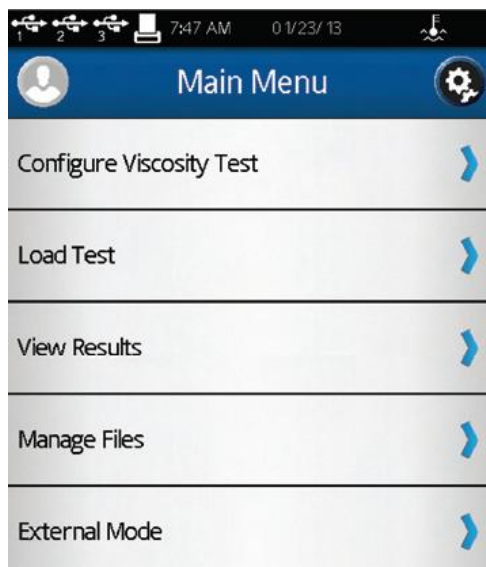


图 II-3

**粘度测试设置：** 新建或运行粘度测试。


**加载测试：** 载入已保存的测试或通过PG Flash软件新建测试。测试可以来自内存存储器或通过优盘导入。

**查看结果：** 载入之前保存的结果（保存的测试数据）。结果可以来自内存存储器或通过优盘导入。


**文件管理：** 管理在内部存储器或优盘上有关测试程序和数据保存的文件系统。可新建文件夹、删除文件、文件重命名和移动文件。

**外部控制模式：** 用博勒飞RheocalcT软件对DV2T直接进行控制。  
每个主要的菜单项在手册后面的章节会有详细介绍。

### II.5.1 粘度测试设置（Configure Viscosity Test）

DV2T粘度计通过粘度测试设置功能进行粘度测量。用户可在仪器自动调零结束后或是通过主菜单  选择粘度测试设置。

所有与粘度测试有关的参数都可以在粘度测试设置界面中选择。新建的测试可以保存在

DV2T粘度计的内存存储器或连接的优盘上。测试可以从存储器上导入：在主菜单  选择“加载测试”。

提示：当执行用户ID和登录功能时，粘度测试设置可以进行权限设置。（见章节IV.4.2）

图II-4为粘度测试设置的基本界面。这个界面包括状态栏（章节II.3）、标题栏（包括主



页和设置图标、测试名称、测试参数、更多/更少栏以及命令键（见章节II.4）。



图 II-4

通过加载测试功能，用户可以看到已经导入测试的名称。在图 II-4 中，未保存的测试文件名会被列出为“未保存的测试”，表明当前的测试尚未被保存。

更多/更少栏显示在测试参数下方。在图 II-4 中，这个图标有一个向下的箭头，表明可以得到的更多信息。图 II-5 展示了可以访问的其他信息。“更多/更少栏”图标在这个界面出现一个向上的箭头，表明这些附加信息可以被隐藏。



图 II-5

命令键包括：清除、保存和运行。



清除：

清除所有已经输入的测试参数，将数值恢复为出厂设置。



保存：

保存当前测试。



运行：

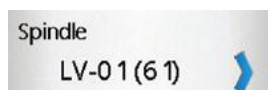
运行当前测试。

测试参数包括粘度测试的许多参数以及测试时的实时扭矩%和温度。温度只有在博勒飞温度探针连接到 DV2T 粘度计上才会显示。



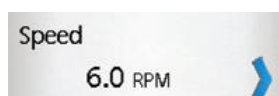
扭矩：

粘度计的实时信号



转子：

当前选择的转子。所有粘度，剪切率和剪切力的运算都是基于这个转子。转子型号可以通过按下蓝色箭头来选择。




速度：

当前选择的转速。一旦RUN命令键按下，粘度计就会以这个速度进行测试。速度可以通过按下蓝色箭头改变。

	温度:	当温度探针 (博勒飞 P/N: DVP-94Y 或 SC4-61Y) 连接到仪器上, 粘度计上会有实时温度显示。
	结束条件:	指定结束测试的条件。
	数据采集:	指定测试过程中采集数据的数量。
	说明:	创建一条用户在测试开始时可见的信息。
	报告/记录:	确定在测试结束时查看数据的方式。
	QC范围:	确定测试数据的可接受范围。
	密度:	确定测试样品的密度。本数据适用于选择显示为运动粘度单位时。(见章节IV.3)

## II.5.2 加载测试

创建的测试程序 (粘度测试设置) 可以保存在 DV2T 的内存储器或者优盘中。这些文件可以通过加载测试功能重新导入到 DV2T 上立即使用。存放于优盘的文件可以导入到任意一台 DV2T 粘度计上。

在加载测试功能中, 用户可以访问粘度计的内存储器或链接至 USB 端口  的优盘。粘度计会根据优盘接入的顺序来显示优盘的端口序号。第一个接入的优盘在加载测试界面和状态栏中标为 #1 (见章节 II.3)。您可以在任何时候连接多达 3 个优盘到 DV2T 粘度计上。


显示在屏幕上的测试结果可以按照创建的时间或字母/数字进行排序。排序可以点击导向



图标  或 。

提示: 您可以用文件管理功能  把测试结果从内存储器转移到优盘上。

### II.5.3 查看结果

测试结果（数据文件）可以保存在DV2T的内存储器或优盘中。这些文件可以通过**查看结果**功能重新导入到DV2T进行查看、分析或打印。存放在优盘上的测试结果可以在任意一台DV2T上查看。



在**查看结果**功能中，用户可以访问粘度计的内存储器或连接 USB 端口  的优盘。粘度计会根据优盘接入的顺序来显示优盘的端口序号。第一个接入的优盘在导入测试界面和状态栏中标为#1。您可以在任何时候连接多达 3 个优盘到 DV2T 粘度计上。

显示在屏幕上的测试结果可以按照创建的时间或字母/数字进行排序。排序可以点击导向图标  或 。


提示：您可以使用**文件管理**功能  把测试结果从内存储器转移到优盘上。

### II.5.4 文件管理

通过**文件管理**功能可以管理在内存储器或优盘上的测试结果和测试文件。通过数据管理可以添加或更改文件夹。文件可以被复制、移动、重命名或删除。当执行用户 ID 和登录功能时，可以设置访问这个功能的权限。（见章节 IV.4.2）

在屏幕上显示的文件可以按照创建的时间或字母/数字进行排序。排序可以点击导向图标  或 。

### II.5.5 外部控制模式

可以使用博勒飞 RheocalcT 软件通过电脑进行控制 DV2T 粘度计。粘度计必须从主菜单  进入外部控制模式，通过 USB A 连接线 (DVP-202) 连接电脑。

提示：粘度计联机到电脑时，状态栏会显示电脑图标 。

当用电脑控制粘度计时，DV2T 会显示外部控制模式。同时，界面上有一个返回按钮可以重置粘度计回单机模式操作。

## II.6 测量范围

DV2T 粘度计根据转子型号和速度的组合可以计算测量范围。选定转子型号时，屏幕上会显示该信息，如图 II-6。测量时，运行粘度测试的界面也会显示测量范围。显示的粘度单位


是设置  中指定的测量单位和工厂设置的厘泊(cP)。



图 II-6

提示：测量范围（量程）和早期博勒飞粘度计型号中的 AutoRange 是一样的。

## II.7 超出测量范围

当测试超出仪器的测量范围时，DV2T会在屏幕上显示。当%扭矩超过100%（超量程）时，显示的%扭矩、粘度以及剪切力为EEEE（见图II-7）。如果%扭矩值在0 - 9.9%之间，数据标签会闪动。当%扭矩低于零（负值），显示的粘度和剪切力为----。

提示：博勒飞推荐只在在10 - 100%之间的扭矩范围内采集数据。

Unsaved Data	
Point # 1	
Viscosity	EEEE
Torque	EEEE
Speed	6.0 RPM
Temperature	29.0 °C
Time	00:00:07
SS	EEEE
SR	7.338 1/s
Density	0.0000 g/cm <sup>3</sup>
Accuracy	1.00 cP

图 II-7

当%扭矩超出测量范围时，将不采集测试数据。当超出测量范围时，可以通过改变速度（当超出测量范围上限时，减低转速）或更换转子（当低于测量范围下限时，改用大转子）使其恢复。

提示：比较数据时，测试方法很关键。请确定需要的测试方法，选择合适的转子和速度。如果读数超出量程，这种情况也应作为测试结果报告出来。

## II.8 打印

DV2T 粘度计可以连接 Dymo 450 标签打印机。这个打印机可以从博勒飞购买(P/N: GV-1046)。打印机通过 USB 连接（打印机附连接线）。当打印机连接到 DV2T，打印机图标在状态栏上可见。

DV2T 粘度计可以设置打印出的纸张/标签的样式。博勒飞提供各种纸张/标签。

1. GV-1049-10 货运标签 2.31 X 4IN. 300 P/ROLL (PKG of 10)
2. GV-1048-10 地址标签 1.13 X 3.5IN. 350 P/ROLL (PKG of 10)
3. GV-1047-10 连续格式纸 2.25IN. WD. X 300FT. LG (PKG of 10)

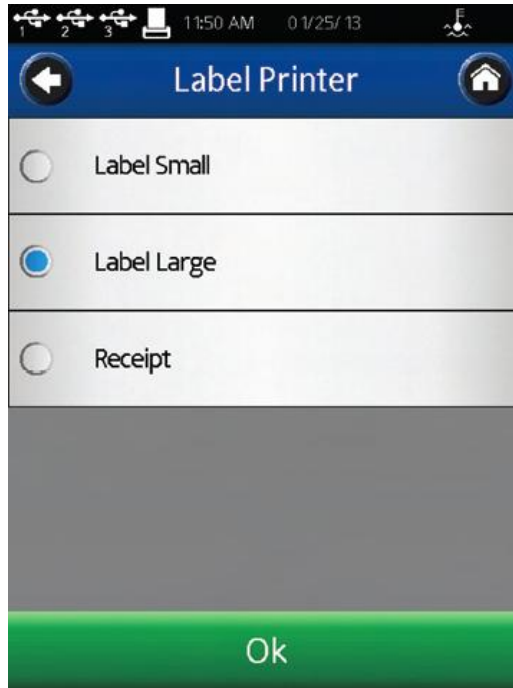


图 II-8

打印格式详见下图：

数据记录单（小）

03/04/13 12:09 PM		Administrator	
LV	LV-01	1.0 RPM	20.3 °C
900.0 ± 60.00 cP		15.0 %	

数据记录单（大）

FINAL DATA POINT		02/21/13 10:08 AM	
S/N: 206	RV	ULA	Administrator
Test: Unsaved Test			
<u>Visc(cP)</u>	<u>Acc(±cP)</u>	<u>Torq(%)</u>	<u>Speed(RPM)</u>
4.63	0.07	69.4	90
<u>Sh Stress(dyne/cm<sup>2</sup>)</u>	<u>Temp(°C)</u>	<u>Density(g/cm<sup>3</sup>)</u>	
5.09	---	0.0000	

提示：打印记录的时候，如果包含的数据多于一个点，只打印最后一个点的数据。

## 连续数据记录单

### VISCOSITY REPORT

02/20/13 10:20 AM

Administrator

S/N: 206

RV

LV-03

Test: barbcomp16.dvt

File: barbcompresults2.vdt

Sample Notes:

Step	Pt	Time	Viscosity	Torq	Speed	Sh Stress	Sh Rate	Temp	Density	Accuracy
(#)	(#)	(hh:mm:ss)	(cP)	(%)	(RPM)	(dyne/cm <sup>2</sup> )	(1/s)	(°C)	(g/cm <sup>3</sup> )	(±P)
1	1	00:00:10	5,472	11.4	2.5	0.00	0.000	---	0.0000	480.00
2	2	00:00:20	5,472	45.6	10	0.00	0.000	---	0.0000	120.00
3	3	00:00:30	5,484	91.4	20	0.00	0.000	---	0.0000	60.00
4	4	00:00:40	5,532	46.1	10	0.00	0.000	---	0.0000	120.00
5	5	00:00:50	5,616	11.7	2.5	0.00	0.000	---	0.0000	480.00



## III 粘度测试操作

### III.1 快速入门

DV2T 粘度计测试粘度的方法与博勒飞表盘粘度计、DV 系列数显粘度计是一样的。如果您有使用其他博勒飞仪器的经验，这一章节内容可以帮您快速获得粘度数据。如果您之前没有使用过博勒飞粘度计，请跳过这个章节，章节 III.2 中会有详细的阐述。

- A) 组装和调整粘度计水平（章节I.4）
- B) 开启电源
- C) 粘度计自动调零（章节II.2）
- D) DV2T会显示**粘度测试设置**界面。在这个界面中，选择转子和速度。确认数据采集设置为单点，结束条件设置为Time 00:00:00。
- E) 将转子放入样品中，并连接到连接螺母上。

**注意：左旋螺纹。**如果配备了EZ-Lock，请按照正确的步骤连接转子（见章节III.3）
- F) 按下Run按键。屏幕会转到**运行粘度测试**界面。
- G) 当您准备记录测试结果，则按下**停止测试 Stop Test**按键。屏幕会转到结果表格。
- H) 记录%扭矩和粘度。
- I) 按下设定测试，运行另一个测试。按下Home图标，可以返回主屏幕。

### III.2 测试前的准备

A) 粘度计：开启DV2T，调整水平并自动调零。使用底座底部的两个水平螺丝调整水平，并从粘度计上部前方的气泡水平仪确认仪器是否达到水平状态。若气泡在中心区域内则粘度计已经水平。在自动调零之前都需要调整水平，在每次测试之前都要检查水平。

**DV2T的正确操作，仪器处于水平状态是最基本的要素。**

B) 样品：被测流体（样品）必须放置在一个容器中。DV2T 配备的转子[LV (1-4), RV (2-7), 或 HA/HB (2-7)]是为 600mL 浅型烧杯（或直径为 8.25cm 的等同容器）。上述情况也适用于 RV1、HA/HB1 以及桨式转子。对于特殊的样品杯，如小量样品适配器 SSA、超低粘度适配器 ULA 以及 Thermosel 加热器，可以采用博勒飞的其他转子系统。

博勒飞推荐您为特定的转子选择合适的容器。为了方便，您可以使用替换容器，但是这

可能会对测量的粘度产生一定影响。DV2T 用规定的容器进行校准。替换的容器得到的结果是可重复的，但有可能不是“真实的”。

LV (1-4)和 RV (1-7)的设计是在装上护腿的情况下使用。没有护腿的条件下进行测试可以得到可重复的结果，但是可能不能给出“真实的”结果。

**当您和他人比较数据时，请确认使用的样品容器是否一致以及有没有使用护腿。**

许多样品在测试粘度的时候必须要控制特定的温度。当调节样品的温度时，也需要控制容器和转子的温度和样品一样。

更详细的样品制备信息，请参见我们的出版物《More Solutions to Sticky Problems》。

### III.3 转子/速度的选择

DV2T 测试粘度的范围很宽。例如，DV2T RV 通过使用不同的转子和不同的速度，可以在 100-40,000,000 cP 的范围内测试流体。详情见附录 B。

对于一种未知的流体，选择转子和速度的过程通常要经过反复试验。**合适的选择可以使仪器的%扭矩范围在 10-100 之间。**在反复试验的过程中有两条通用规则：

- 1) 粘度范围与转子的尺寸大小成反比。
- 2) 粘度范围与旋转速度成反比。

换句话说，测试高粘度，要选择小转子和/或低转速。如果选择的转子/速度使读数高于 100%，则需要降低速度或选择更小的转子。

当试验证明几种转子/速度的组合都可以得到在 10-100% 之间的满意效果时，在这种情况下，可以选择这几种转子中的任意一种。

非牛顿流体测试得到的粘度和屈服应力会随着转子和/或速度的改变而改变。详情请参见我们的出版物《More Solutions to Sticky Problems》。

**要比较粘度数据，请确保使用了相同的测试方法。即：使用相同的仪器、转子、速度、容器、温度以及测试时间。**

DV2TLV 粘度计提供一套四支转子和一个窄护腿，

DV2TRV 粘度计提供一套六支转子和一个宽护腿；

DV2THA 和 DV2THB 粘度计提供一套六支转子，**不提供护腿**。（更多关于护腿的信息请见附录 F。）

转子通过螺丝连接到粘度计上（见图 III-1）。注意转子为左旋螺纹。注意保护连接头下轴，当转子连接的时候，用一只手将连接头轻轻抬升。转子螺母和匹配的连接头下轴的表面必须

光滑和洁净以防止转子的偏转。在转子的连接螺母的一面可以看到转子的编码。



无论安装还是拆卸转子，马达都要处于 OFF 状态。

如果您的仪器有 EZ-Lock 转子系统，转子的连接按照以下步骤：

一只手拿着转子，同时另一只手轻轻向上滑动有弹簧顶住的外套管到最高位置，如图 III-2 所示。插入 EZ-Lock 转子连接系统，使连接头的底部和轴的底部平齐，滑下套管。套管应该可以轻松滑下，固定转子/接头后就可以了。（转子靠编码识别，编码在 EZ-Lock 转子连接头上可见）



无论安装还是拆卸转子，马达都要处于 OFF 状态。

注意：EZ-Lock 转子连接头和套管尽可能保持清洁，转接器内侧不可有碎屑存在。

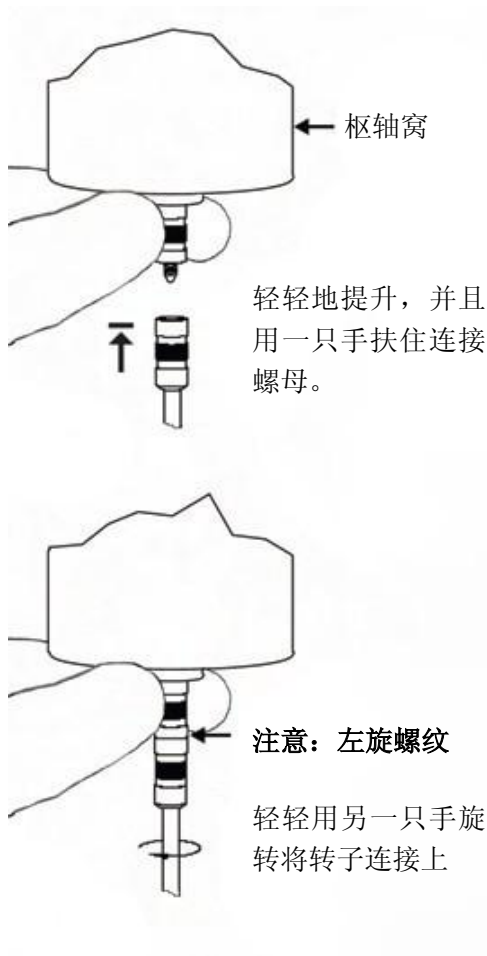


图 III-1

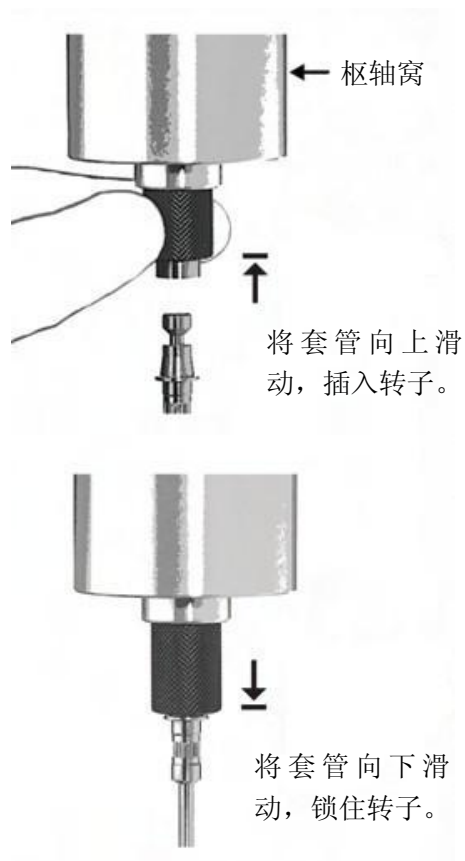


图 III-2

#### III.4 多个数据点

多数的粘度和屈服应力测试通常是质量控制水平，为一个单一的数据点。测试是一个转子在一个速度下进行的。这个数据点是一个基准点，对于生产决策的通过与否很有用。DV2T可以用于单点测试。

许多流体随着作用力的变化，粘度和屈服应力都会呈现特征变化。在颜料、涂料和食品这类样品中，非牛顿流动行为通常表现为随着剪切力的增大而粘度降低，或随着转速的增加而屈服应力增大。这些现象在单点测试的时候是无法被发现和评估的。

非牛顿流体的分析是通过对一定范围剪切率内的粘度数据进行分析，生成粘度-剪切率图（流变图）。这些信息可以得到流体更完整的特性描述，有助于产品的配方研究和生产。使用PG Flash 软件创建的测试程序，DV2T可以收集多个数据点用于流体特性的综合分析。（见章节V）

更多关于流体特性、剪切率和流变图的信息，可以在我们的出版物《More Solutions to Sticky Problems》中获得。

### III.5 数据采集的选择

DV2T 粘度计提供了几种采集数据的方法。数据采集设置显示在粘度测试设置界面中温度显示选项的正下方。出厂设置为单点采集数据（见图 III-3）。在该区域按下蓝色箭头，会显示数据采集界面。（见图 III-4）。

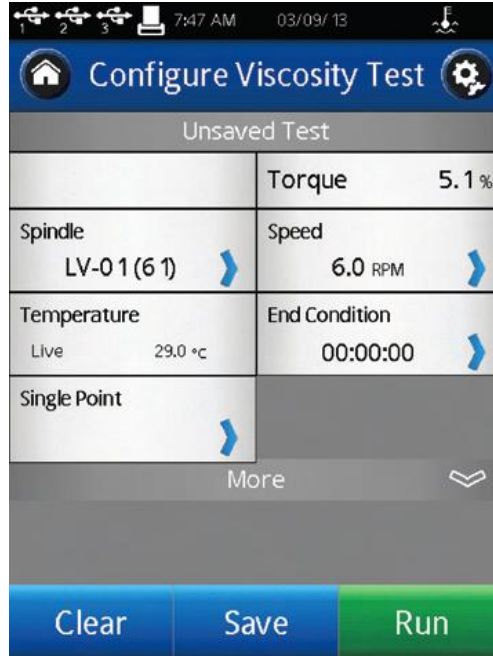


图 III-3

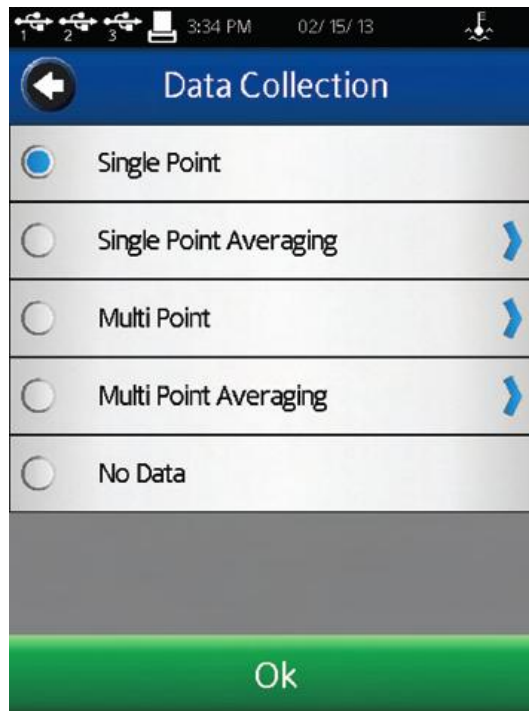


图 III-4

**Single Point（单点）：** 满足结束条件的时候只采集单个数据点。

**Single Point Averaging (单点平均值)：** 指定时间内测试数据的平均值。在测试结束的时候，采集单个数据点。这个数据点是一个平均值。如果求平均值的时间短于该步骤的总时间，则平均会在测试最后的指定时间执行。

例 1：结束条件为时间值达到 1 分 30 秒，单点平均值的持续时间为 30s，那么在这个步骤中采集的单个数据点为 1min 到 1min30s 之间测试数据的平均值。

**Multi Point (多点)：** 基于时间采集多点数据。时间间隔设定为Hours:Mins:Secs。如果结束条件设定为时间，则所有的数据点会进行计算，并显示在数据采集界面。如果结束条件不是基于时间，则这个步骤会在数据采集之前结束。如果您想要一个步骤结束时的数据点而无需理会时间间隔的话，您可以在间隔界面中的check box（复选框）打勾。

例2：结束条件为时间=2min，多个数据点的间隔为10s。包括最后一秒钟采集的最后一个数据点，总共采集的数据将为12个。

例3：结束条件为粘度=200cP，多个数据点的间隔为10s。粘度达到200cP测试总时间为65s。则采集的数据点总共为6个，最后一个数据在60s的时候被采集，距测试结束5s。

例 4：结束条件为粘度=200cP，多个数据点的间隔为 10s。勾选 check box（复选框），在测试结束的时候也采集单点数据。在测试过程中，粘度达到 200cP 的时间为 65s。则采集的数据点共有 7 个，最后一个数据点在 65s 被采集，在#6 数据点（60s）采集的 5s 之后。

**Multi Point Averaging (多点平均值)：** 指定时间内测试数据的平均。在测试结束的条件达到之前，基于时间采集多个数据点。每个数据点是一个平均值。如果求平均值的时间短于该步骤的数据间隔时间，则平均在数据间隔的最后执行。如果结束条件设为时间，采集数据点的数量将会显示。如果结束条件不是基于时间，则步骤可能会在采集数据点之前结束。如果您想要一个步骤结束时的数据点而无需理会时间间隔的话，您可以在数据间隔界面中check box（复选框）打勾。

例5：结束条件=2min，多个数据点的间隔为10s。平均持续时间为5s。包括最后1秒采集的最后一个数据点，总共采集的数据点将为12个。每个数据点为每个时间间隔最后5s中所得到的测试数据的平均值。

例 6：结束条件设为粘度=200cP，多个数据点的间隔为 10s。平均持续时间为 5s。在测试过程中，粘度达到 200cP 所需要的时间为 63s。则采集的数据点一共为 6 个，最后一个数据点在 60s 采集，距测试结束还有 3s。每个数据点为每个时间间隔最后 5s 中所得到的测试数据的平均值。

例7：结束条件设为粘度=200cP，多个数据点的间隔为10s。平均持续时间为5s。勾选check

box（复选框），在步骤结束的时候也采集单点数据。在测试过程中，粘度达到200cP所需要的时间为65s。则采集的数据点一共有7个，最后一个数据点在65s采集，为#6之后5s的平均值。

例8：结束条件设为粘度=200cP，多个数据点的间隔为1分钟。平均持续时间为20s。勾选 check box（复选框），在步骤结束的时候也采集单点数据。在测试过程中，粘度达到200cP所需要的时间为10min40s。则采集的数据点一共11个，最后一个数据点在10min40s采集，为测试最后20s的平均值。

**No Data（无数据）**：到达结束条件且不采集数据。

### III.6 结束条件

结束条件指的是测试的完成。每次进入粘度测试设置界面，结束条件设为使用的最后一个值。结束条件的参数或数值可以通过点击结束条件按钮来改变。

结束条件的界面内，会显示当前选择条件的参数和数值。按下在参数区域中的蓝色向下箭头可以改变结束条件。可以选择六个结束条件：时间、#点数、#转速、扭矩、粘度、温度（见图III-5）。

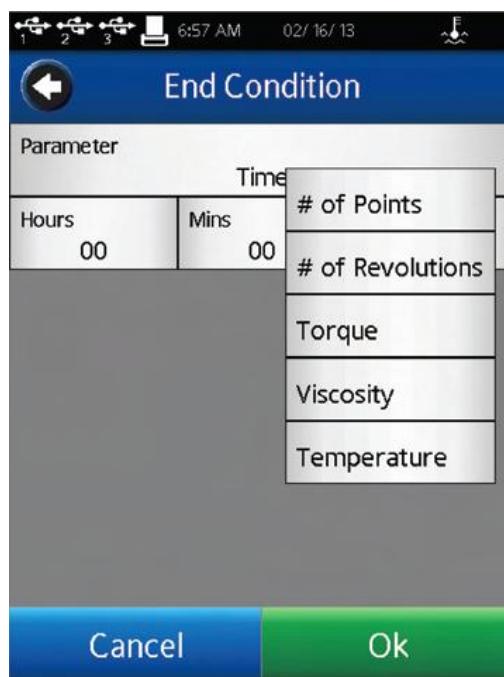


图 III-5

**Time（时间）**：当到了指定的时间，测试结束。键入时间：小时、分钟、秒数。

Hours小时:	0-99
Minutes分钟:	0-59
Seconds秒数:	0-59

时间也可以选择为0:0:0。以这个为结束条件，DV2T会在选定的速度下运行直到操作者选择Stop（停止）测试。数据采集将根据数据采集设置来进行（见章节III.5）。

提示：时间为 0 的结束条件在测试新型材料的时候很有用。在测试的过程中，速度可以在不停止测试的情况下改变（见章节 III.8）。这种方法可以让你快速评估您的转子选择，确定最佳测试速度。

**# of Points（点数）**：当采集到指定的数据点数，测试结束。根据“数据采集”设置采集数据（见章节III.5）。数据点数的范围为1 – 9,999。

**# of Revolutions（转数）**：当转子达到指定的转数时，测试结束。根据“数据采集”设置采集数据（见章节III.5）。转数的范围为1 – 9,999。

**Torque（扭矩）**：当检测到指定的扭矩值时，测试结束。根据“数据采集”设置采集数据（见章节III.5）。测试扭矩值的范围为-10.0 – 100.0。

**Viscosity（粘度）**：当检测到指定的粘度值时，测试结束。根据“数据采集”设置采集数据（见章节III.5）。测试的粘度范围为0 – 10,000,000,000 cP。

注意：选择粘度结束条件应该考虑所选择的转子和速度组合的测量范围。在粘度测试设置中，通过选择转子来查看测量范围。如果选择粘度结束条件大于设定的转子和速度的测量范围，结束条件中显示的值将为 EEEE。在这种情况下，将永远达不到结束条件。

**Temperature（温度）**：当温度达到设定值的允许公差范围内，测试结束。允许公差规定了测量温度应该距离设定的目标温度值的允许范围。通过连接博勒飞的温度探针(DVP-94Y, CPA-44ZPY cup, SC4-XXRPY chamber)来测试温度。根据数据采集设置采集数据(见章节III.5)。

Temperature温度： -100 – 300 C

Tolerance公差： 0.0 – 9.9 C

提示：允许公差范围的值越小，则要达到结束条件所需的时间更长。

提示：可以考虑使用较大的公差范围值作为结束条件，接着用热平衡（结束条件时间）作为第二步。这个二步法可以减少由温度传感器变化而导致测试时间的变化。

### III.7 附加测试参数

粘度测试设置界面中包含一个“更多/更少”栏。当按下按键，“更多”栏会显示几个附加的测试参数，包括：QC 界限、说明、记录和密度。这些参数总是可以在“更多/更少”栏中查看和激活。

**QC Limits（QC 界限）**：选择测试结果的可接受范围。范围可以通过粘度、扭矩、时间、温度或剪切力确定。粘度和剪切力的可能范围由所选转子和速度的组合确定。在测试过程中，QC 界限会对操作者发出视听信号。数据组未包含背离 QC 界限的数据。



在测试过程中，出现背离 QC 界限时，则那个指定参数的周围会出现一个黄色的闪烁框。请注意时间无专门的显示。出现背离 QC 界限时，会导致嘟嘟声和一条警告信息（见图 III.6）。在警告信息出现时，仍会继续采集数据。

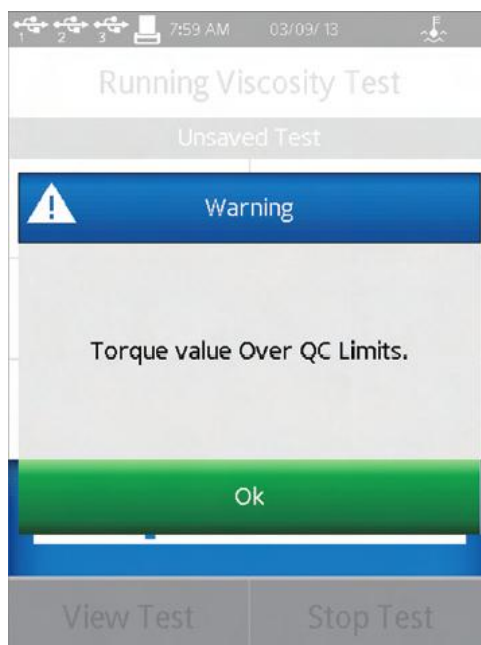


图 III-6

当粘度和扭矩作为 QC 界限的参数，所选显示的参数在测试过程中会显示在趋势栏中（见图 III-7）。QC 上下限用虚线表示。

提示：在用户设置  中可以关闭声音报警。

提示：背离 QC 界限的数据不是数据组的一部分。在查看结果的时候，用户可以使用 Notes 记录背离 QC 界限的情况（见章节 III.9）。

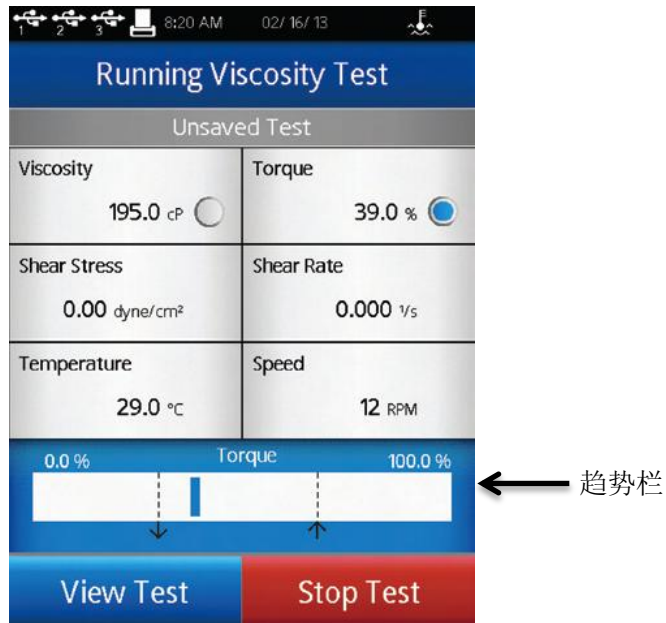


图 III-7

**Instructions (说明):** 记录操作的特殊说明。当程序运行的时候这个信息会立刻出现（见图 III-8）。操作者必须确认接受该消息，程序才会继续。

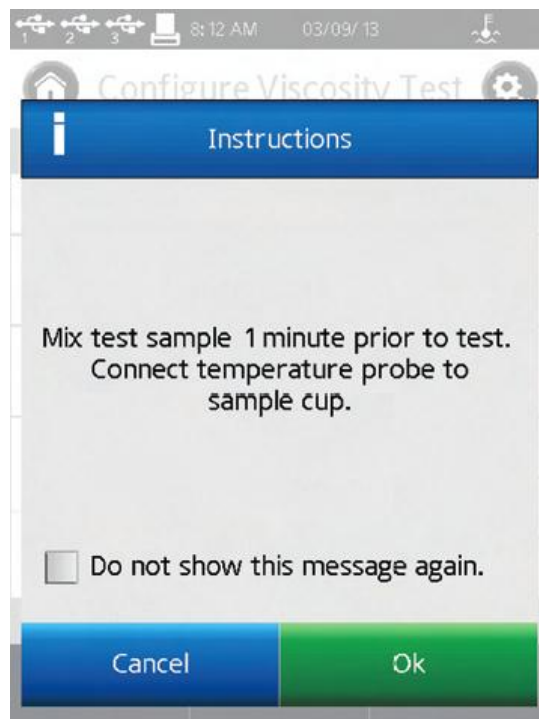


图 III-8

提示：如果操作者在说明信息对话框选择“Do not show this message again”（不再显示本条消息），则说明不会再出现在任何测试中。在用户设置中的显示部分可以重置该说明信息的显示。

提示：在测试过程中，可以通过选择查看测试界面中的“说明”（更多/更少栏中）来再次查看

说明信息。

**Reports (记录):** 在测试结束的时候, 确定数据显示的方式并指定数据文件保存的路径。根据测试结果, 用户可以选择显示为数据表格或采集数据点的平均值。在结果部分提到, 向下的箭头可以用于改变界面视图。

Post Test Averaging (测试后的平均) 可以定为测试平均或一步平均。测试平均中, 你可以选择在程序(由PG Flash软件创建)中的某一步骤进行平均并显示。当有单一的测试步骤(在DV2T显示屏上创建)时, 可以使用一步平均。数据平均的更多细节见章节III.10。

保存数据文件的路径可以作为测试记录的部分预先设置。

提示: 选择数据路径有助于DV2T内存储器中的数据管理。通过预选定数据路径, 操作者可以直接将指定的测试数据放入指定的区域中。

提示: 如果你选择的路径为优盘位置, 当优盘被取走时, 会显示出错信息。

**Density (密度):** 输入待测样品的密度值。当选定显示的单位为运动粘度单位时, 这个密度值将被用来计算粘度(见章节 IV.4.2)。

### III.8 运行测试

在粘度测试设置界面的屏幕上, 按下 Run 按钮则开始进行粘度测试。当 Run 键被按下时, 显示界面将变为运行粘度测试界面(见图 III-9)。

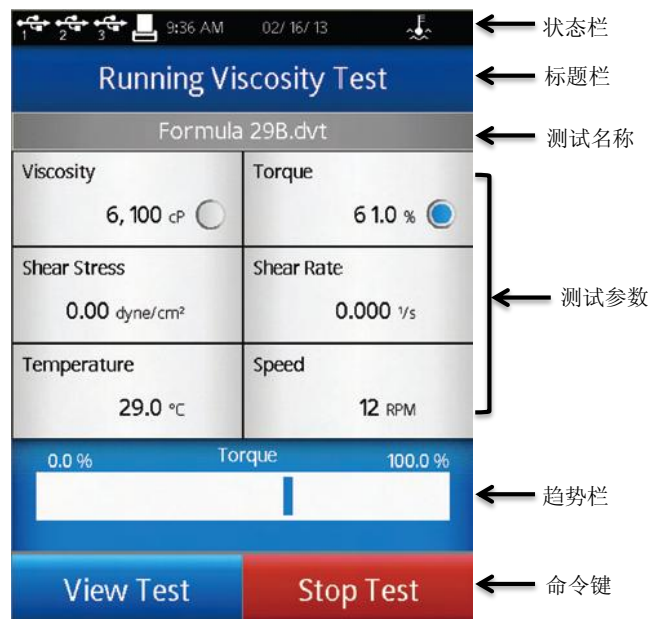




图 III-9

运行粘度测试界面提供当前测试的信息：扭矩、粘度、剪切力、剪切率、温度和速度。

**扭矩**为粘度计扭矩传感器发生的偏转。扭矩用百分比表示，范围为0 – 100%。如果扭矩读数在10和100%之间，DV2T可以提供符合精度要求的测试结果。如果扭矩的读数在10%以下，数据区的标签会闪烁，表明处于出错状态。博勒飞不推荐在扭矩低于10%的范围内采集数据；可是，此情况下的数据采集是不受限制的。

提示：DV2T 上的扭矩与博勒飞表盘式粘度计上读取的表盘示数，或博勒飞数显式粘度计(DV-S, DV-I, DV-II, DV-III)的%扭矩读数是一样的。


**粘度**是基于选定的转子和转速所测出的扭矩计算出来的。粘度单位的设定在设置菜单  中全程设置部分内。如果扭矩小于 10%，数据区的标签会闪烁，表明处于出错状态。

**剪切力**是基于选定的转子所测出的扭矩计算出的。剪切力的单位设定在设置菜单  中全程设置部分内。如果扭矩的读数在10%以下，数据区的标签会闪烁，表明处于出错状态。

提示：转子没有SRC值时，剪切力显示为零。

**剪切率**是由选定的速度根据选择的转子计算出的。

提示：转子没有SRC值时，剪切率显示为零。

**温度**是由连接的博勒飞温度探针所测得的输入值。DV2T配备DVP-94Y探针，可以插入测试样品或水浴中。锥/板型DV2T可以使用样品杯，样品杯中有一个嵌入式的温度探针。某些博勒飞的附件包含了温度探针（Thermosel加热器）或可选样品杯内有嵌入式温度探针（小量样品适配器SSA）。温度的单位设定在设置菜单  中全程设置部分内。

当未连接温度探针时，温度显示为----。

**速度**是粘度测试设置界面中所选择的速度。

提示：用屏幕下方的命令按键将运行粘度测试界面转到查看测试界面可以改变速度。

提示：在查看测试界面改变速度，测试名称将会变为未保存。

测试设置的状态显示在数据区域上方的灰色栏内。已保存的设置会显示测试文件的名称。未保存的设置显示为Unsaved Test（未保存测试）。

趋势指示栏显示在运行粘度测试界面的下方。趋势指示栏包含测试参数变化的趋势和幅度。这个指示栏可显示测试粘度或扭矩。点击数据区可以改变显示的参数。在图III-7中，扭矩显示在趋势指示栏中，在数据区域扭矩值的旁边有蓝色的圆圈，当QC界限参数选为扭矩或粘度，这个界限会在趋势指示栏中显示（见章节III.7）。

在运行粘度测试的界面上有两个命令按键：查看测试和停止测试。

**停止测试:** 立即停止当前测试。用户可以见到一个确认对话框。在您选择对话框中的Yes之前，测试将会继续。此时，如果在测试中已经采集了数据，则进入结果界面（见章节III.9）。如果未采集数据，则返回粘度测试设置界面。

提示：如果操作者在确认对话框中选择“Do not show this message again”（不再出现这条消息），这个确认对话框在点击Stop Test（停止测试）时不再出现。这个情况可以在用户设置中的显示部分重新设置。

**查看测试:** 将界面由测试转到测试参数，包括转子、速度、温度、结束条件、采集日期、QC界限、说明和密度。查看测试界面包括实时扭矩显示和时间参数（显示测试总的运行时间）（见图III-10）。



图 III-1

更多/更少栏可以用于改变参数显示的数量。

在这个界面中，速度参数处于激活状态。操作者无需返回粘度测试设置界面就可以改变测试的速度。

提示：如果速度在执行一个已保存的测试过程中改变，测试的状态会变为“Unsaved Test”未保存测试。这也同样体现在已保存的采集数据上。

查看测试界面包括停止测试按键和一个返回箭头的引导键。这个返回箭头用于从当前显示界面返回到运行粘度测试界面。

### III.9 结果

测试数据可以在结果界面中查看。在测试结束或数据通过主菜单的“查看结果”选项导入数据时会出现这个界面。

DV2T使用综合数据格式。数据文件包括整组测试结果和根据测试协议得到的计算值。所有的测试参数都可以在结果界面中查看。

DV2T 粘度计每个文件可以容纳多达 5000 个数据记录。当查看大的数据文件，从多结果选项列表中移动需要额外的时间。在 DV2T 准备这些数据时，屏幕可能会出现延时现象。

结果界面包括以下的导向图标和命令键：

	主菜单：	返回主菜单
	下箭头：	选择结果选项
	蓝色箭头：	选择结果表的页码.
	打印：	USB打印机打印数据.
	保存：	保存数据
	测试设置：	返回粘度测试设置界面
	滚动条：	在一个数据页面中上移/下移

结果界面提供了查看数据的几个选项。这些选项都可以在屏幕顶部的导向栏通过下拉箭头看到（见图 III-11）。



图 III-11

**Table 表格:** 显示所有的数据点。数据显示在滚动列表中，每页最多 50 条。如果数据总数超过 50，则附加页会显示在屏幕的下方。附加页可以用蓝色箭头进入。

每个数据点包括：粘度、扭矩、速度、温度、时间、剪切力（SS）、剪切率（SR）、密度和精确度。

**Post Test Averaging 测试后平均:** 计算测试的平均偏差和标准偏差，计算参数包括：粘度、扭矩、剪切力和温度。

测试后平均的计算与数据采集设置无关。如果数据采集设置为多点平均，则测试后平均会计算平均数据的平均值。

使用 PG Flash 软件创建的多步骤程序时，在报告设置中指定测试后平均的测试步骤（见间章节 III.7）。

**Test Used 使用的测试:** 显示用于生成数据的测试参数。在这个界面，有设定测试按钮。选择设定测试，使 DV2T 按程序运行相同的测试采集数据，在粘度测试设置界面中查看。

**Notes 注释:** 记录测试或数据的任何相关文件信息。这个信息会随着数据的保存一起储存。

**Compare Results 结果比较:** 导入两个数据组，并排查看。



5 speed ramp high.vdt		5 speed ramp l...	
Point #1 (Step 1)		Point #1 (Step 1)	
Viscosity	37.95 cP	24.30 cP	
Torque	25.3 %	16.2 %	
Speed	20 RPM	20 RPM	
Temperature	20.1 °C	20.0 °C	
Time	00:00:30	00:00:30	
SS	10.02 dyne/cm <sup>2</sup>	6.42 dyne/cm <sup>2</sup>	
SR	26.40 1/s	26.40 1/s	
Density	0.0000 g/cm <sup>3</sup>	0.0000 g/cm <sup>3</sup>	
Accuracy	1.50 cP	1.50 cP	
Point #2 (Step 2)		Point #2 (Step 2)	

Page 1 of 1

Save      Configure Test

图 III-12

**Device Info 设备信息:** 显示关于数据文件的基本信息，以及 DV2T 粘度计采集数据所用的细节：测试开始、完成及保存的日期和时间；如果用户账户处于激活状态，保存数据的用户信息；粘度计序列号、固化软件版本、粘度计扭矩范围(LV, RV, HA, HB, other)。

### III.10 数据平均

DV2T 粘度计提供两种平均数据的方法：实时平均和测试后平均。测试时，测试样品带入了可能导致测量结果改变的空气或悬浮颗粒的情况下，数据平均有重要的作用。当测试样品的流变特性，如触变性、假塑性（剪切变稀）改变引起测试结果的变化，数据平均的意义可能不大。有触变性的物料在测试中随着时间的推移，粘度降低。有假塑性的物料随着转子速度的变化，粘度也会发生变化。

提示：对于有触变性物料，若要求平均值，应该在测试粘度发生明显变化之后开始平均数据采集的过程。这样可以降低平均值的变化幅度。

提示：对于假塑性物料，若要求平均值，在不同速度（或剪切率）条件下采集的数据不能在一起求平均值(Test Averaging)。

数据实时平均用于样品的实际测试中。在指定的时间间隔结束时，数据会以平均值的形式被采集；在文件中保存的每个数据为一个平均值。粘度测试设置的数据采集部分中可以设定这种平均模式。

**单点平均**需要设定平均持续时间，即平均读数的时间。这个时间参数可以作为测试结束



的条件。在这种情况下，指定的时间（平均持续时间）内计算所有数据的平均值将作为一个单个数据点采集。

**多点平均** 需要确定 1) 数据间隔，即采集数据的频率；2) 平均持续时间，即平均读数的时间。这两个参数相互协调，生成多个数据点。每个数据点则是在指定的时间间隔内平均持续时间中得到的所有测试数据的平均值。

测试后的数据平均是在测试完成后，通过结果界面进行的。用单个步骤或 PG Flash 软件创建多个步骤测试采集数据可以得到平均值和标准偏差。如果测试使用实时平均（如上所述）模式采集数据，则测试后的数据平均可以得到平均数据的平均值。

测试后的数据平均可以在粘度测试设置的报告部分中设定(见章节 III.7)。当设置为测试的一部分时，平均值会在结果结束的时候立即显示。如果在报告中没有指定，测试后平均可以在结果界面的下箭头中选择(见章节 III.9)。

测试后平均有两个选项：步骤平均和测试平均（见图 III-13）。

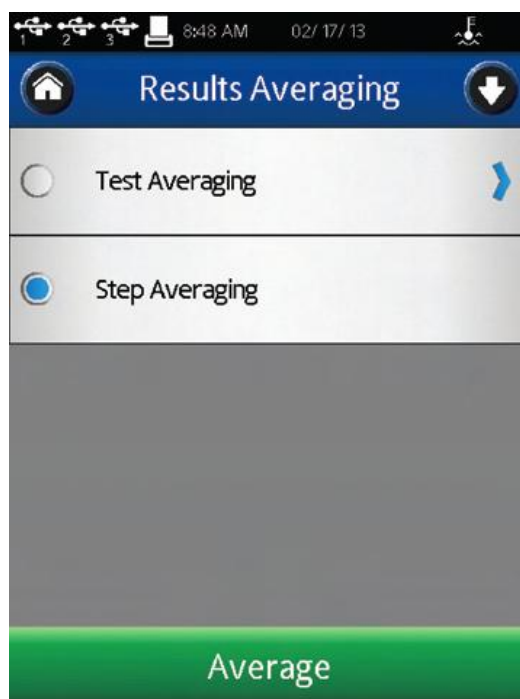


图 III-13

**步骤平均**：在单一步骤的测试（所有直接在 DV2T 创建的测试都是单步测试）中，对所有的采集数据进行计算平均值和标准偏差。图 III-14 展示了步骤平均。

Step Averaging			
Formula 29 BC22.vdt			
Step 1 of 1			
Viscosity	9.88 cP	Torque	49.4 %
Std. Dev.	2.91 cP	Std. Dev.	14.6 %
Shear Stress	3.63 dyne/cm <sup>2</sup>	Temperature	29.0 °C
Std. Dev.	1.07 dyne/cm <sup>2</sup>	Std. Dev.	0.0 °C
Shear Rate	36.69 1/s	Density	0.0000 g/cm <sup>3</sup>
Speed	30 RPM	Accuracy	0.20 cP


图 III-14

**测试平均:** 在指定步骤中，对所有采集数据进行计算平均值和标准偏差。PG Flash 软件创建的测试有多步骤测试，每个步骤可以有各自的数据采集方法。图 III-15 中展示了测试平均。

Test Averaging	
Formula 29 BC22.vdt	
Viscosity	9.88 cP
Standard Deviation	2.91 cP
Torque	49.4 %
Standard Deviation	14.6 %
Shear Stress	3.63 dyne/cm <sup>2</sup>
Standard Deviation	1.07 dyne/cm <sup>2</sup>
Temperature	29.0 °C
Standard Deviation	0.0 °C
Speed	30 RPM
Standard Deviation	0.0 RPM
Shear Rate	36.69 1/s
Standard Deviation	0.049 1/s
Density	0.0000 g/cm <sup>3</sup>

图 III-15

## IV 设置

DV2T 粘度计的设置菜单有多个控制方法和功能。通过设置导向图标  可以进入设置菜单，设置图标常出现在标题栏中。图 VI-1 为设置菜单，有以下部分：设备设置、用户设置、全程设置以及管理功能。全程设置包括 DV2T 中所有会影响完整功能的项目。管理功能包括管理员等级控制的相关项目。

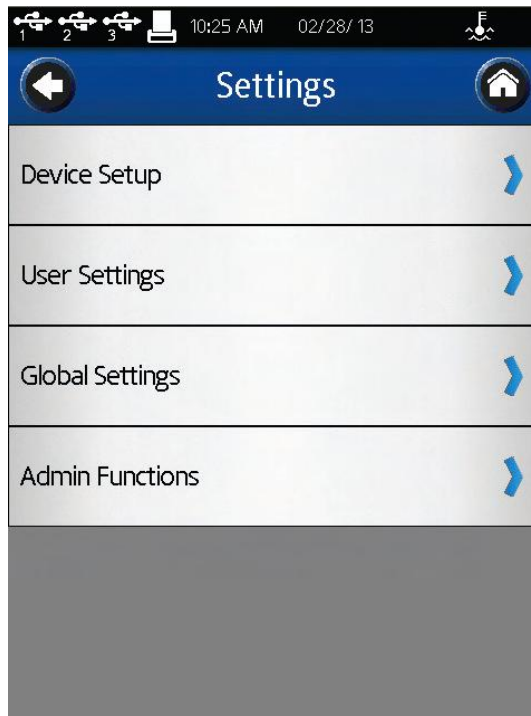


图 IV-1

### IV.1 设备设置

设备设置菜单包括仪器系统的相关设置和 DV2T 的连接。包括六个设置：

- 温度 - 创建用于指定温探针的补偿值。
- 打印机设置 - 设定Dymo 450打印机的打印格式。
- 自动调零 - 强制DV2T在启动时进行自动调零。
- 震荡检查 - 评估DV2T下轴承的性能。
- 技术支持信息 - 博勒飞技术支持人员协助完成仪器检修可能需要的信息。
- 关于 - 当前DV2T已完成启动，显示关于DV2T的基本信息。

**温度：**温度补偿设置允许用户连接温度探针创建最多 10 个温度补偿值。博勒飞提供了几种 DV2T 使用的温度探针：**DVP-94Y** 浸入式探针（DV2T 提供）、**CPA-44PYZ** 嵌入式探针（锥/板型 DV2T 粘度计可选项）以及 **SC4-13RP** 嵌入式探针（小量样品适配器 **SSA** 可选项）。这些探针可在用户端针对当地标准温度计进行校正，以确定补偿值（实际温度与探针读数的差值）。这个补偿可以输入 DV2T 粘度计，并由用户命名辨认。

在设备设置菜单中选择温度，可以进入温度补偿菜单（见图 VI-2）。在这个菜单，你可以点击屏幕下方的添加探针补偿命令键创建新的补偿值，也可以选择名字旁边的圆圈选择 DV2T 要使用的补偿。在图 VI-2 中，蓝色的圆圈表示选择了补偿 DVP-94Y 3。

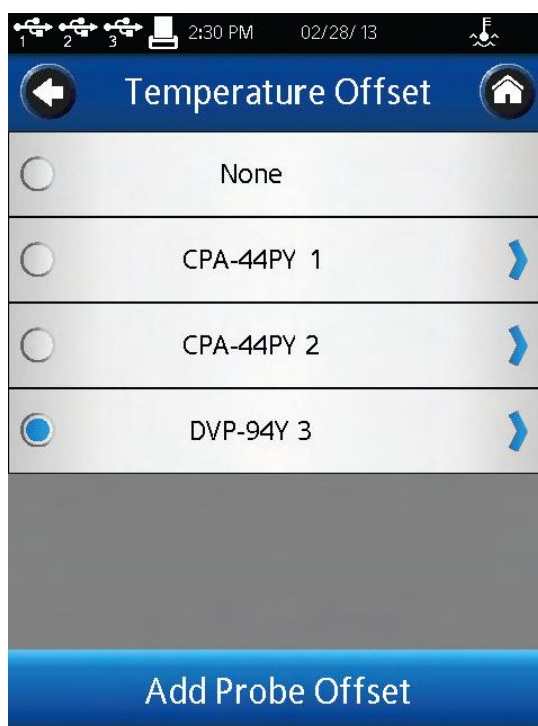


图 IV-2

温度补偿的创建要求输入补偿值和名称。这个补偿值必须在 -9.9 到 9.9 C 这个范围内。名称可以长达 14 个字符数。要删除已存在的温度补偿，先从列表中选择这个补偿，之后在屏幕的下方点击 Delete（删除）命令键。

使用的温度补偿会显示在粘度测试设置界面温度区间的实时指示旁边以 (0) 表示。

**打印机设置：**DV2T 配备使用 Dymo 450 打印机。粘度计不能使用其他打印机。通过打印机设置，用户可以选择 3 种不同的配备进行打印。

**标签（小）：**小标签 (1.13inch x 3.5inch) 可以进行单个数据点的打印。标签纸可以从博勒飞购买，产品编号 GV-1048-10。

**标签（大）：**大标签 (2.31inch x 4.0inch) 可以完整打印单个数据点的参数。标签纸可以从

博勒飞购买，产品编号GV-1049-10。

收据式：连续的纸卷可以打印多个数据点。这种纸可以从博勒飞购买，产品编号GV-1047-10。

通过触摸选择所需的打印机设置，选中的项目左边会有蓝色的圆圈。选择OK命令键，以确定设置。

**自动调零：**在电源开启之后，DV2T 粘度计会自动运行自动调零。这个操作使仪器传感器修正零值。这个零值不应随时间的推移而变化，可是，如果用户确定的零值不正确，用户可以让仪器自动调零，不需要关闭粘度计。当选择自动调零功能，DV2T 会立即开始自动调零模式，此时用户可以看到自动调零界面（图 II-2）。完成自动调零后，用户将返回设备设置菜单。

**震荡检查：**震荡检查是检查 DV2T 下轴承的性能。下轴承可以为宝石尖座或滚珠轴承。下轴承的性能正常对于粘度计的适当操作至关重要。不合格的下轴承一般会引起粘度测试低于预测值。

震荡检查操作如下：

- 取下转子，并保持DV2T粘度计水平放置
- 将粘度计的连接头轻轻向上推。
- 转动连接直到%扭矩读数为10 – 15 %。
- 轻轻放开连接头。
- 看读数。%扭矩读数应该顺利降低，震荡约0.0%。

在设备设置菜单中选择震荡检查，用户会先看到水平放置粘度计和取下转子的指导。下图展示了震荡检查界面，界面中为水平和转子取下的确认。

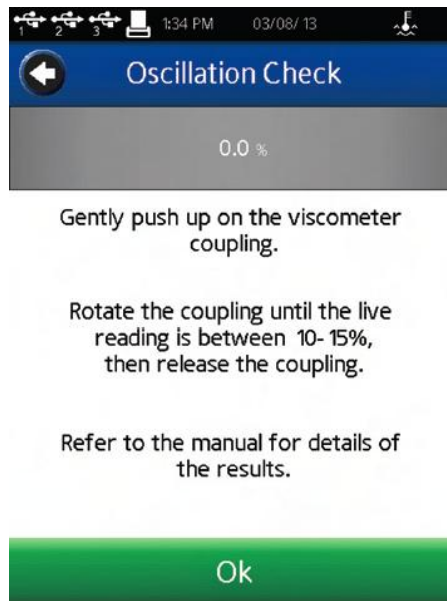


图 IV-3

成功的震荡检查，%扭矩下降很顺利，最后的值在0.0的 $\pm 0.2$ 之间。任何高于0.2 %或低于-0.2%的值表明应该进行校正检查（见附录E）。

提示：高扭矩范围(HA和 HB)不需要很多震荡便能快速回到零值。这是正常现象。

震荡检查不保证有适当的校正，只是反映了粘度计下轴承的性能。仪器校正只能通过校准用标准液来验证，如博勒飞硅油型标准液和矿物油标准液。

**技术支持信息：**在技术支持信息菜单中的信息旨在解决博勒飞的产品问题。当联系博勒飞寻求技术支持，您可能需要提供技术支持信息菜单选项中的信息。这个部分没有设置，DV2T粘度计的性能也不会对这个部分产生影响。

**关于：**DV2T粘度计的开启运行过程中会显示About（关于）界面。用户可以在任何时候进入设备设置菜单（见图VI-4），选择About以查看About界面。About界面的信息包括：扭矩范围(LV, RV, HA, HB)、型号、版本简介、粘度计序列号、TK型号（扭矩表）、转子型号（转子表）。

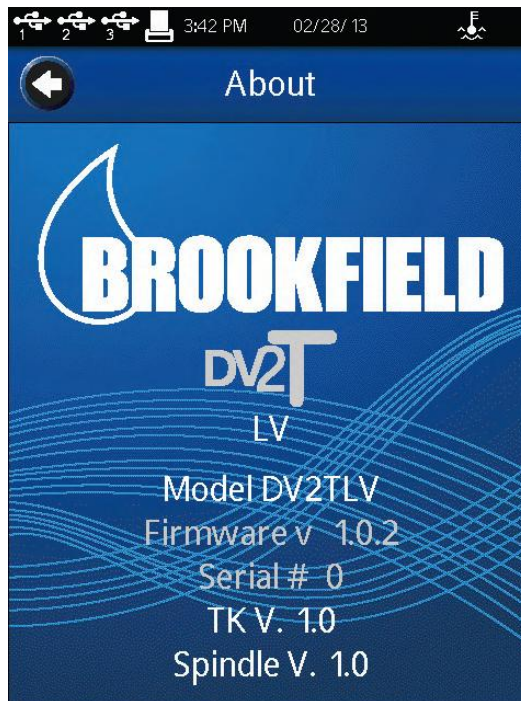


图 IV-4

提示：向博勒飞寻求技术支持时，需要提供 About 界面的信息。

点击在标题栏内的左箭头导向按钮可以从 About 界面返回。



## IV.2 用户设置

用户设置界面包括指定用户的相关设置。DV2T 可以用于设置单一用户设定（有一个或多个操作者）或通过密码登录多个用户。包括三种用户设置。

- 声音 - 调整DV2T的音效音量或选择静音。
- 显示 - 调整显示屏的亮度，选择语言并存储弹出消息。
- 修改密码 - 修改进入DV2T粘度计的登录账户密码。

提示：每个用户可以设置其偏好的音量和显示效果。

**声音：**声音菜单用于调整 DV2T 使用的音量。此外，可以指定开启/关闭的声音包括：点击按钮、测试结束提醒、QC 界限警报、全程警告和对话框的弹出声。

提示：在管理功能设置菜单中设定重置功能可以将声音设置恢复到出厂状态。

**显示：**显示菜单可以调整屏幕亮度、选择语言和管理弹出消息。屏幕亮度调整将应用到 DV2T 所有界面。

注意：5 分钟没有触碰显示屏，屏幕的亮度会自动变暗。亮度会到达最低值。只要一碰触摸屏，显示的亮度又会恢复到设定的亮度值。

按下语言区间可以进行语言设置，从列表中选择合适的语言。选中的语言会被立即应用。

通过 Check box（复选框）（见图 IV-5）可以开启/关闭弹出消息。这个复选框适用于所有的弹出消息。通过消息框中的复选框，可以逐个关闭弹出消息。弹出对话框被关闭后将不再显示。使用在显示设置界面下方的 Restore Hidden Popups（还原隐藏的弹出消息）命令键，可以还原弹出消息窗口。

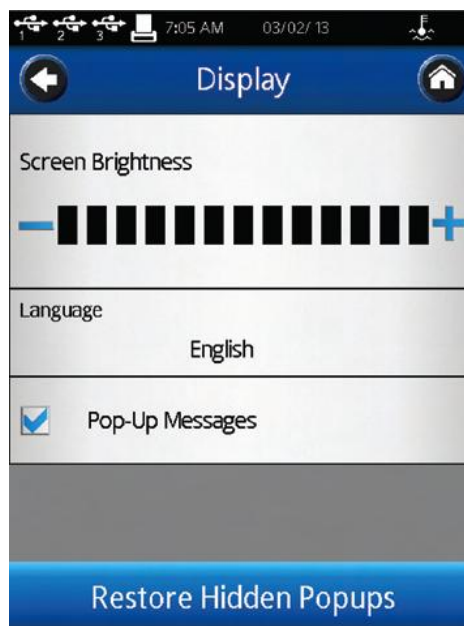


图 IV-5

**修改密码:** 特定的用户可以在任何时候修改密码。用户要先键入当前的密码，接着会提示输入新密码，并确认新密码。

提示：如果管理者的密码遗失，可以重设密码。请联系博勒飞或代理商。记下About界面中的信息(见章节IV.1)。

### IV.3 全程设置

全程设置菜单包括所有影响 DV2T 操作的设置，涵盖所有用户和菜单。这些操作不受用户登录的影响。五项全程设置包括：

- 测量单位 - 选择几个参数的测量单位。
- 地区设置 - 设定语言、数目、时间、日期格式。
- 全程警告 - 选择单个测试参数的报警状态。
- 转子清单 - 设定可用转子的显示；设定指定的转子。
- 速度清单 - 设置可用速度的显示；新建一个速度。

**测量单位:** 测量单位菜单显示当前选择的测量单位。每个单位可以点击蓝色向下箭头，并选择需要的值。测量单位是数据文件保存的一部分。可选择的单位如下：

粘度	cP	厘泊
	P	泊
	mPa•s	毫帕斯卡 秒
	Pa•s	帕斯卡 秒
	cSt	厘斯
	mm <sup>2</sup> /s	平方毫米/秒

$$1000 \text{ cP} = 10 \text{ P} = 1000 \text{ mPa}\cdot\text{s} = 1 \text{ Pa}\cdot\text{s}$$

$$1 \text{ cSt} = 1 \text{ mm}^2/\text{s}$$

提示：当cSt作为粘度单位，必须在粘度测试设置的密度区间输入一个密度值。

速度	RPM	转速每分钟
	1/s	倒秒

RPM和1/s之间的关系取决于选择转子的SCR值。详情请参阅附录D。

温度	C	摄氏
	F	华氏
	$100 \text{ C} = 5/9 * (212 \text{ F} - 32)$	

应力（剪切）	Dyne/cm <sup>2</sup>	达因/平方厘米
--------	----------------------	---------



N/m<sup>2</sup>                      牛顿/平方米  
 Pa                              帕斯卡  
 10 dyne/cm<sup>2</sup> = 1 N/m<sup>2</sup> = 1 Pa

密度                              g/cm<sup>3</sup>                      克/立方厘米  
    kg/m<sup>3</sup>                      千克/立方米  
    1 g/cm<sup>3</sup> = 1000 kg/m<sup>3</sup>

提示：密度和粘度都对温度敏感。在粘度测试设置中使用密度值，需确定输入的密度值所对应的温度与粘度测量的温度相同。

**地区设置：**地区设置菜单显示当前的默认语言、数字格式、日期格式和日期分隔符。每个设置可以点击蓝色向下箭头改变，并选择需要的值。地区设置是数据文件保存的一部分。

语言设置确定了DV2T的默认语言。每个用户可以用各自的账号选择自己使用的语言(见章节 IV.2)。

数字格式、时间、日期分隔符和日期的几种选项。

数字格式	9,999,999.00	美国十进制公约
	9.999.999,00	欧洲逗号公约
	9 999 999,00	SI/ISO 空格公约
时间格式	13:59:59	24小时制
	1:59:59 PM	12小时制
日期分隔符	/	分隔号
	-	破折号
	.	周期号
日期格式	年/月/日	ISO 标准
	月/日/年	USA 标准
	日/月/年	国际标准

**全程警报：**全程警报设定一个单一参数的接受范围。无论何时测试值超出这个范围，声光警报会启动。全程警报可以应用到任意运行的测试中。QC界限也设定了测试参数的可接受范围，但是，QC界限只应用到定义该QC的测试中。

全程警报可以设置四种测试参数中任意一个：剪切力、温度、扭矩和粘度。一旦选定一个参数，必须键入参数的最低值和最高值。这些界限与所选择的转子和转速无关。当全程设置开启，DV2T会有声音报警，并在屏幕上显示警报消息(见图 IV-6)。出错消息会显示关于警报条件的一些详情。测试和数据的采集在警告消息显示的时候仍会继续进行。声音报警会一直持续，直到操作者在警报对话框中点击OK按钮。

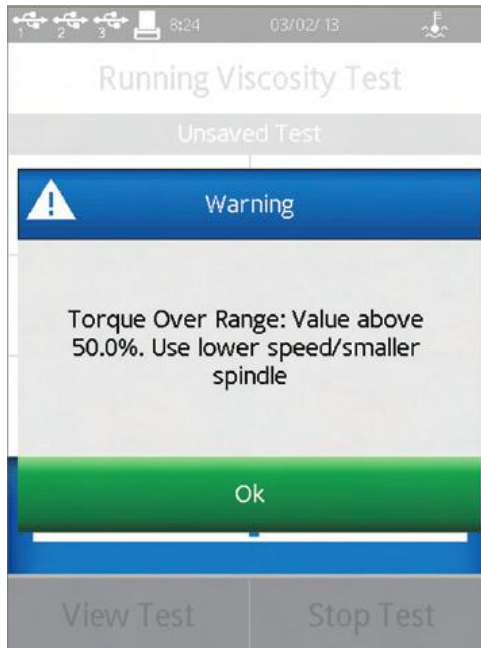


图 IV-6

运行粘度测试时，出现全程警报的数据参数周围会显示有色的方框。当报警条件第一次达到，方框的颜色为黄色。如果测试参数回到可接受的范围内，有色方框会消失。当再次触及报警条件，这个有色框将会变红（见图 IV-7）。声音警报只会响一次。



图 IV-7

提示：全程警报的声音可以在用户设置的声音菜单中关闭。

全程警报在测试参数的下拉式菜单中选择 None（无）的时候是无效的。你必须点击 OK 确认你的全程报警选择。

**转子清单：**使用数字键或滚动列表可以完成粘度测试设置中转子的选择。（在设定转子界面中的导向按钮进行选择。）滚动列表的内容在转子清单菜单中定义。通过复选框每个转子可以被单独选择或删除。转子有名称和编号，根据转子的编号键入数字，按编号数字排列。

在粘度测试设置选择转子时，特殊的转子不会出现在可选转子的滚动列表中。如果用户通过输入数字设定转子，特殊转子的选项会显示为无效输入的信息，阻止转子的选择(见图 IV-8)。

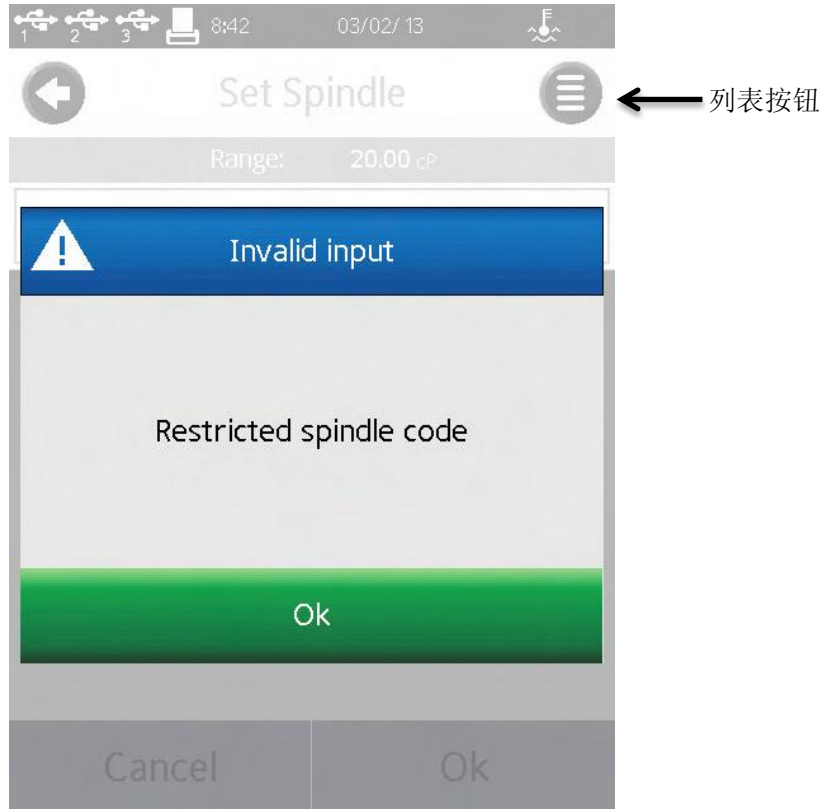


图 IV-8

提示：为了确保每次输入转子编号的正确性，可创建一个测试并保存在DV2T中。

提示：转子的选择可受限于用户登录权限。利用此权限，并结合已保存的测试设定可确保对关键测试都是使用正确的转子。关于用户和权限的详细介绍见章节IV.4.2。

若用户开发一个新型转子或使用标准博勒飞转子在非标准的测试容器中测试时，可以创建特殊转子。特殊的转子，一旦创建，用户可以在粘度测试设置界面中的转子选择查看到。

在编辑转子清单的菜单中选择特殊转子命令按钮，创建特殊转子。特殊转子需要一个代码、一个名称和一个SMC值。可选值包括SRC和YMC。

编号 编号是用于选择转子的数值。这个值必须唯一且不能与标准博勒飞转子编号相同。编号的可接受范围为100-199。

名称	这个名称必须是专属于这个转子的。这个名称会显示在转子的区域中。名称可以由字母和数字字符组成。
SMC	<p>SMC (转子转化常数) 是用于将测量的扭矩值转化为粘度。SMC 合理的范围为0.001 – 500。附录D中的测量范围方程式可以确定 SMC值。需要进行一些转子的试验和粘度标准的校准。</p> <p>测量范围 (cP) = TK * SMC * 10,000/RPM</p> <p>扭矩常数(TK) 可以在附录D的表D-2中查到。</p>
SRC	<p>SRC (剪切率常数) 适用于将RPM转换为剪切率，并计算剪切力。SRC的合理范围为0.001 – 500。如果已经知道转子的剪切率特征，SRC值可以确定。关于剪切率和一些推荐公式可以参考博勒飞出版物《More Solutions to Sticky Problems》。</p> <p>剪切率 (1/s) = SRC * RPM</p>
YMC	<p>YMC (屈服转化常数) 用于将测试得到的扭矩转化为屈服应力。</p> <p><b>这个功能只有在 DV3T 流变仪中使用。更多信息请参考 DV3T 操作说明。</b></p>

**速度列表：**在粘度测试设置中通过数字键盘或滚动列表可以选择速度。（通过设定转子界面的导向按钮选择。）当选中滚动列表，输入的速度受限于经典博勒飞 LV 和 RV/HA/HB 粘度计所设的速度设定。滚动列表的内容在速度列表菜单中设定。每个速度可以通过使用复选框单独选择或取消。使用“选择所有”（Select All）复选框选择或取消所有的速度。选择所有 LV（Select All LV）(或 RV/HA/HB)复选框可以选择或取消所有的 LV 速度。经典博勒飞速度设定定义如下：

LV: 0.3, 0.6, 1.5, 3, 6, 12, 30, 60

RV/HA/HB: 0.5, 1.0, 2.0, 2.5, 4, 5, 10, 20, 50, 100

此外，选择显示屏下方的“新增速度”命令键可以添加一个新速度到列表中。DV2T 可选的新增速度范围为 0.0 – 200RPM。

通过数字键输入速度不会受到限制。

提示：为了确保输入正确的速度，可创建一个测试并保存在 DV2T 的内存储器中。

提示：转子的选择可受限于用户登录权限。利用此权限并结合已保存的测试设定，可确保对关键测试都是使用正确的转子。详情可参见章节 IV.4.2 用户和权限。

## IV.4 管理功能

管理功能菜单包括设置 DV2T 的相关权限和基本仪器管理。当要求登录的情况下，只有管理者可以进入管理功能菜单。用户和高级用户没有进入管理功能的权限。这个管理功能可以进行九项设置：

- |         |   |                          |
|---------|---|--------------------------|
| 登录和锁定   | - | 需要用户ID和密码。设定锁定参数。        |
| 用户和权限   | - | 设定用户ID、密码、用户权限。新增用户。     |
| 设置时间和日期 | - | 设置时间和日期。                 |
| 备份和输入   | - | 更新仪器固化软件，新增语言文件，备份数据和设置。 |
| 默认路径    | - | 为保存数据和测试设定默认路径。          |
| 设置重置    | - | 将DV2T的基本设置重置为出厂设置。       |
| 仪器重置    | - | 将DV2T整机恢复到出厂设置。          |
| 校准提醒    | - | 确定校准提醒的使用和频率。            |
| 保存账号记录  | - | 导出账号记录协助博勒飞进行DV2T仪器的检修。  |

### IV.4.1 登录和锁定

登录和锁定菜单中用户可以设定登录的要求，并在运行粘度测试时切换锁定功能（见图 IV-9）。

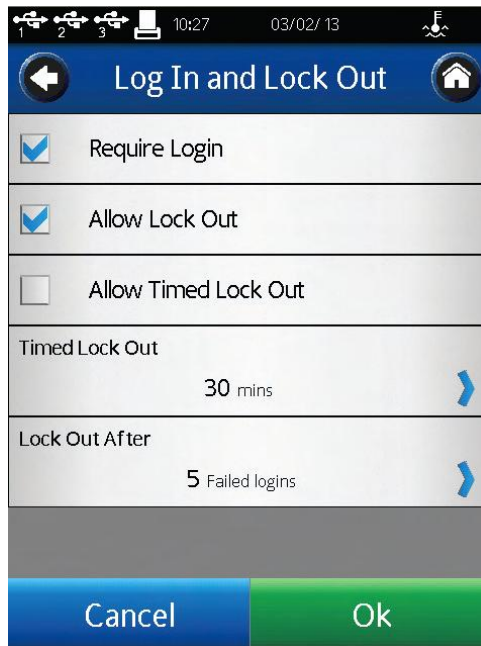



图 IV-9

登录复选框控制登录要求。当选中登录，DV2T需要在操作仪器之前输入用户ID和密码。

仪器在通电时或在主菜单选择用户图标时，仪器屏幕上会显示登录界面。用户必须在下拉菜单中选择他们的用户ID，并输入他们的密码。在复选框中未选择登录，则不需要登录操作。

允许锁定（Allow Lock Out）复选框可以控制运行粘度测试的锁定功能。这个功能只有在用户登录时可用。选中Allow Lock Out（允许锁定），用户可以在DV2T的测试过程中锁定。

在运行粘度的导向栏中可以找到锁定图标，点击这个图标可以设置锁定。在锁定情况下任何触屏操作，屏幕都会显示用户登录界面。DV2T不会有任何操作直至输入正确的密码。只有在启动锁定的用户ID状态下可以解锁DV2T。在锁定过程中测试仍将继续采集数据。

Allow Timed Lock Out（允许时间锁定）复选框控制自动锁定功能。设置时间锁定的值为1-99分钟。测试开始（点击Run（运行）），屏幕在指定时间中没有被触碰的话，DV2T会自动锁定。例如：时间锁定设为1分钟；测试运行30秒后，操作者点击Views Test（查看测试）核对测试参数；DV2T在点击那个按钮1分钟后自动锁定（即测试开始运行90秒后）。

提示：如果操作者离开，让DV2T独自进行测试，Lock Out锁定功能可能有用。

Lock Out After参数可以设定用户ID被锁定前，登录失败的次数。Lock Out After的范围为1-20。一旦有一个用户ID被锁定，则管理者必须重置密码。

#### IV.4.2 用户和权限

DV2T 可以设置用户账户的访问权限，增强数据跟踪功能。DV2T 中有两个用户等级，每一个等级可以由管理者设定。所有的用户账户都需要用密码访问 DV2T。

用户设置分为三类：一般设置、数据访问功能和粘度测试设置。表 IV-1 展示了针对高级用户和普通用户的出厂用户设置。在 Users and Access Menu（用户和权限菜单）中，通过 Power User Level Access（高级用户权限）和 User Level Access（用户权限），管理者可以定义高级用户和普通用户。表格有复选记号标记则用户可用，没有复选记号则用户不能使用。

提示：用户和用户权限设置可以导入到优盘中。这个文件可以导入到另一台 DV2T 或 DV3T，快速复制用户设置。

登录所使用的用户 ID 会反映在保存的数据组中。在结果界面中选择设备信息可以查看这个参数。

提示：只有从存储器导入数据组，才可查看用户 ID 信息。未保存的数据组，不会显示用户 ID。

在用户和权限菜单中可以管理用户账户：编辑用户、新增用户和删除用户。

表 IV-1:出厂默认的用户设置

			管理员	高级用户	用户
一般设置	设置	默认温度设置	N/A	N/A	N/A
		温度探针补偿	•	•	
	允许	测试完成提醒	•	•	•
		QC提醒	•	•	•
		全程警报	•	•	•
		弹出警告消息	•	•	•
		解除弹出警告消息	•	•	
		定制用户界面			
		转子列表	•	•	
		速度列表	•	•	
		地区设置	•	•	•
		测量单位	•	•	•
		语言	•	•	•
		数据存取功能	导入一个测试	仪器	•
USB	•			•	
保存一个测试	仪器		•	•	•
	USB		•	•	
导入数据	仪器		•	•	•
	USB		•	•	
保存数据	仪器		•	•	•
	USB		•	•	
其他选项	删除测试和数据		•	•	
	移动测试和数据		•	•	
	复制测试和数据		•	•	
	重命名测试和数据		•	•	
	替换测试和数据		•	•	
	打印数据		•	•	•
粘度测试设置		在测试中改变速度	•	•	
	设置	转子	•	•	
		速度	•	•	
		温度设定值	N/A	N/A	N/A
		设置结束条件	•	•	
		数据采集模式	•	•	
		QC限制	•	•	
		密度	•	•	
		图形坐标轴	N/A	N/A	N/A
		数学模型	N/A	N/A	N/A
		默认结果界面	•	•	
		测试后平均值	•	•	
		说明	•	•	

		保存路径	•	•	
--	--	------	---	---	--

#### IV.4.3 设置时间和日期

时间和日期显示在每个界面顶部的状态栏中。这些参数在 **Set Time and Date menu**（设置时间和日期菜单）中设置。时间和日期的格式可以在地区设置中设置（见章节 IV.3）。当日期和时间都和您的所在地相同时，点击 **OK** 确定改变。

#### IV.4.4 备份和导入

关于结果的保存、测试和用户设置，DV2T 提供几个选项。备份和导入菜单选项可以创建备份文件、更新仪器软件和更新语言文件。

**备份：** DV2T 内存储器中创建备份文件包括：设置、用户资料、结果和测试。这个备份文件保存到优盘中，可以导入（恢复）到任何一个 DV2T 粘度计。

在优盘中选择备份文件保存的位置。使用新建文件夹的按键可以新建一个文件夹。点击备份按钮创建备份文件。

**还原/恢复：** 导入一个事先保存的备份文件。备份文件中的信息包括：设置、用户资料、结果和测试。现有的用户资料不会被覆盖。备份文件中的用户资料会添加到 DV2T 已有的用户资料中。

在优盘中找到备份文件。点击 **Restore**（恢复）按钮导入备份文件。

**自动备份：** 根据计划表创建备份文件。这个备份的频率可以设置为每天、每周或每个月。必须指定路径，并使用优盘。勾选 **Allow Automatic Backup**（允许自动备份）复选框激活这个功能。当前的备份文件会覆盖之前在这个保存路径中的备份文件。

提示：您可以使用多个优盘保存历史备份文件。

**导入：** 从备份文件导入设置。用户资料、结果和测试不包括在内。

在优盘中找到备份文件。点击导入按钮从备份文件导入设置。

**添加语言：** 添加到 DV2T 的语言文件可以从博勒飞获得。将存有语言文件的优盘插入 DV2T，从备份和导入菜单选择添加语言的路径。点击导入命令按钮，将新语言导入到 DV2T。用户设置菜单的显示部分可以选择语言。

**更新软件：** 博勒飞 DV2T 的内置操作软件可以用优盘更新至新版本，新版本软件可以从博勒飞公司获得。将存有操作软件文件的优盘插入 DV2T。在备份和导入菜单中选择路径，找到更新软件。点击更新命令按钮，将新的软件文件导入到 DV2T。



#### IV.4.5 默认路径

路径是数据或测试存储的位置。DV2T 可以存储在内存存储器或外接优盘中。这个路径也包括已被创建的任何文件结构。

这个默认路径作为结果保存的初始位置。报告中定义的默认路径-粘度测试设置（已保存或未保存测试）优先于默认路径。

DV2T 基于用户 ID 和测试名称可以创建文件结构。这个选项设定指定数据路径的格式。例如：设置操作的默认路径 ->测试名称。用户以 DAVID 登录，运行测试 INK 5。数据默认路径如图 IV-10 所示。

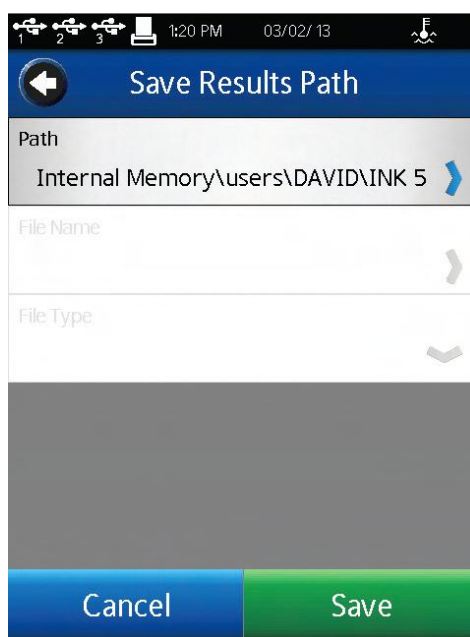



图 IV-10

提示：数据保存时，默认路径可以被覆盖。

#### IV.4.6 设置重置

设置重置可以将 DV2T 的设置（设备、用户和全程）恢复到出厂设置。内存存储的数据不会受影响。用户账户不会受到影响。

#### IV.4.7 设备重置

 **数据可能丢失！**

设备重置将 DV2T 恢复到出厂默认条件。所有的数据、测试和账号记录会从内存存储器上删除。所有的用户账户会被删除。

提示：在选择设备重置之前，将所有的数据文件和测试文件复制到优盘。

#### IV.4.8 校准提醒

DV2T 可以提供编程为用户提供一个校准的提醒。必须设置两个参数：频率（以月份为单位）和开始日期。当这两个参数键入的时候，校准提醒界面（见图 IV-11）会计算并显示提醒的日期。

勾选复选框中的校准提醒，启动此功能。

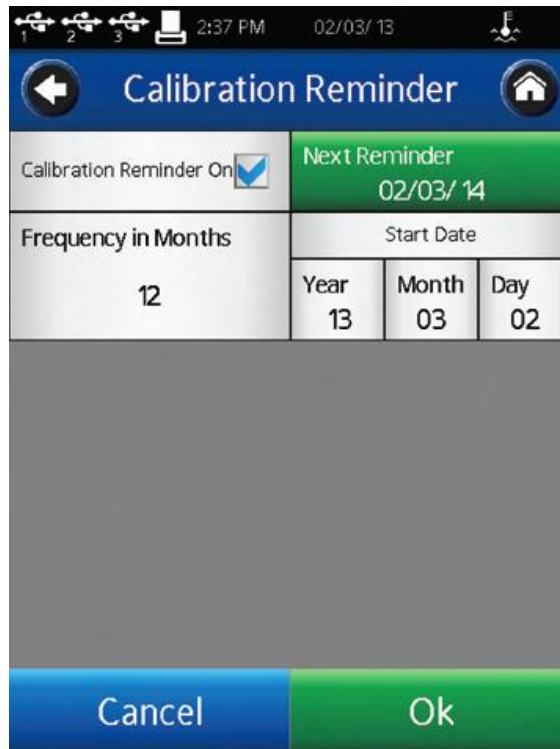


图 IV-11

校准提醒会在第一次通电，或指定日期时出现。在 AutoZero（自动调零）之前，用户需要点击消息框（见图 IV-12）的“OK”。

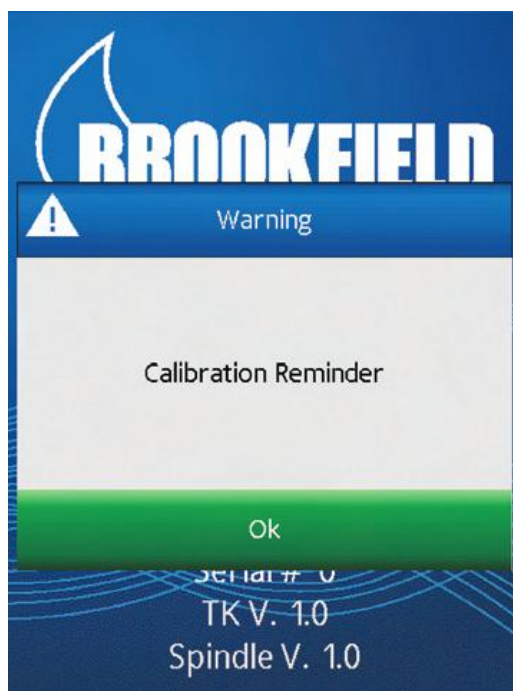


图 IV-12

当设备返修，博勒飞会重置校准提醒。


#### IV.4.9 保存账号记录

账号记录是采集仪器的检测值，以协助博勒飞对仪器进行检修。您有可能需要提供账号记录文件。使用 Save Audit Trail（保存账号记录）在优盘中创建账号记录文件。将会有两个文件被创建：Users.bin 和 Service.bin。

## V. PG Flash 软件

DV2T 的粘度测试程序可以提供 PG Flash 软件在电脑上创建。所有的 DV2T 粘度计提供 PG Flash 光盘, 光盘内包含几种不同的博勒飞实用软件。PG Flash 软件在 Windows platform XP 或更高版本的计算机系统中运行。

PG Flash 软件提供了所有可以在 DV2T 中运行的粘度测试控制。另外, 可以创建 DV2T 使用的多步骤粘度测试程序。电脑上创建和保存的测试可以保存在优盘, 再通过加载测试功

能 , 将优盘的程序导入到 DV2T。

### PG Flash提供:

- 通过PC界面创建粘度测试。
- 在PC或优盘存储粘度测试。
- 创建单步粘度测试。
- 创建多步骤粘度测试。

### PG Flash要求的Windows操作系统:

- Windows™ 2000或更高
- 500 MHz 处理器
- 256 MB 内存
- USB接口
- 1280x768 显示器分辨率

图V-1展示了PG Flash界面。这个屏幕被分为四个区域: 仪器栏、常规参数、测试参数和程序表格。



图 V-1

**仪器栏**包含对 DV2T 或 DV3T 的设置。PG Flash 可以创建用于 DV2T 和 DV3T 的程序。DV3T 有 DV2T 所没有的其他控制参数。PG Flash 创建用于 DV2T 的粘度测试程序时,PG Flash 应设定为 DV2T。仪器栏还包括加载测试按键和重置键。Load Test (加载测试) 让用户可以导入之前保存在 PC 或优盘上的测试。Reset (重置): 在 PG Flash 界面清除所有的数据, 包括一般参数、测试参数和程序表格。

**常规参数**部分包括所有的粘度测试程序控制, 这些控制可以应用到程序的每一步。

- 转子: 用于本次粘度测试的转子。  
所有的计算都将基于这个转子编号。
- 报告界面: 选择粘度测试结果显示的视图。
- 结果保存路径: 选择保存数据的路径。定义保存路径。
- 测试后平均: 选择在测试结束时执行求平均值的方式。
- 说明: 当测试运行时, 展示给操作者的文档说明。

**测试参数**部分包括所有粘度测试程序控制。如果有多于一步的测试步骤, 这些参数可能会有变化。

速度:	转子的转速
数据采集:	数据采集的方法。
时间间隔:	用于数据采集方法的时间间隔, 包括求平均值。
密度:	选择动力粘度单位所使用的密度值(cSt, mm <sup>2</sup> /s)。
结束条件:	设定粘度测试的结束条件。
结束条件参数:	基于所选结束条件的参数
QC界限:	用于QC界限指示的参数。
QC上下限:	基于所选QC界限的参数。
在步骤结束采集单个数据点:	在多点数据采集时, 命令DV2T采集步骤结束时的数据点(当到达结束条件时)。
把这个点列入平均值计算:	在测试结束后求平均值, 会把这个步骤的数据一起计算求平均。
添加、插入、删除步骤按钮	
保存按钮	

程序表格以列视图的形式展示了每个步骤的所有测试参数。所有的测量单位可以通过单位设置按钮设置，见图 V-2。这个菜单可以固定在屏幕上。如果菜单没有固定，当鼠标移除窗口，这个菜单会最小化。



图 V-2

样品粘度测试程序可以在下图中看到。图 V-3 演示了典型的单步骤测试，图 V-4 演示了一个多步骤测试。

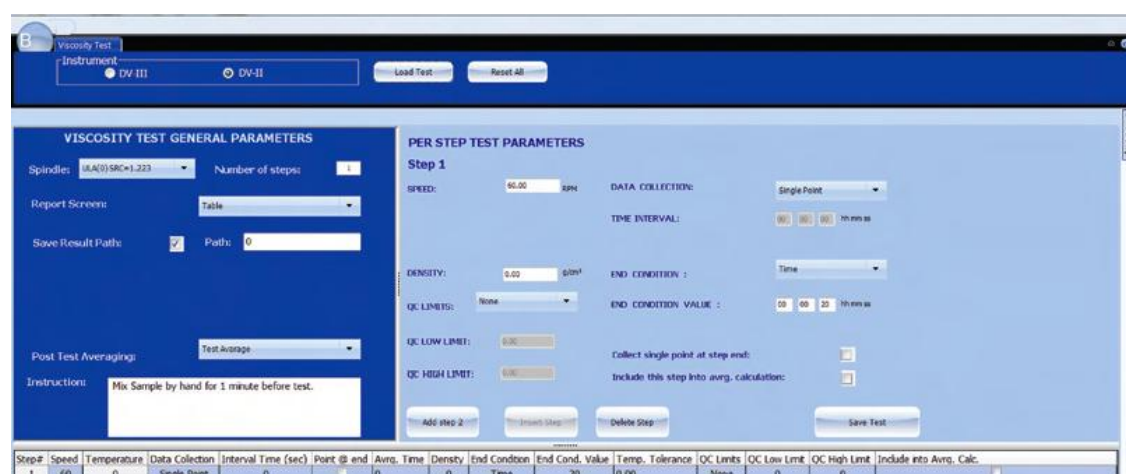


图 V-3

Viscosity Test Instrument

● DV-III ○ DV-II

Load Test Reset All

### VISCOSITY TEST GENERAL PARAMETERS

Spindles:  Number of steps:

Report Screen:

Save Result Path:  Path:

Post Test Averaging:

Instruction:

### PER STEP TEST PARAMETERS

Step 1

SPEED:  RPM DATA COLLECTION:

TIME INTERVAL:  hr:min:ss

DENSITY:  g/cm<sup>3</sup> END CONDITION:

QC LIMITS:  END CONDITION VALUE:  hr:min:ss

QC LOW LIMIT:

QC HIGH LIMIT:

Collect single point at step end:

Include this step into avg. calculation:

Add step 5 Insert Step Delete Step Save Test

Step #	Speed	Temperature	Data Collection	Interval Time (sec)	Point @ end	Avg. Time	Density	End Condtion	End Cond. Value	Temp. Tolerance	QC Limits	QC Low Limit	QC High Limit	Include into Avro. Calc.
1	6	0	Single Point	0	<input type="checkbox"/>	0	0	Time	20	0.00	None	0	0	<input type="checkbox"/>
2	12	0	Single Point	0	<input type="checkbox"/>	0	0	Time	0.00	0.00	None	0	0	<input type="checkbox"/>
3	30	0	Single Point	0	<input type="checkbox"/>	0	0	Time	0.00	0.00	None	0	0	<input type="checkbox"/>
4	60	0	Single Point	0	<input type="checkbox"/>	0	0	Time	0.00	0.00	None	0	0	<input type="checkbox"/>

图 V-4

## 附录 A 安装锥板型粘度计

锥板型 DV2T 粘度计使用的操作手册与本手册描述相同。但在测试之前，必须确认/调整锥与板之间的“间歇”。将平板（内嵌于样品杯中）向锥往上移动，直至锥中心的尖端接触到平板的表面，然后降低平板 0.0005 英寸 (0.013 mm)，使锥/板分离。

在高温条件下操作锥板型粘度计，必须在推荐温度下平衡样品杯和转子，设定间歇。锥/板粘度计操作的最高温度为 80 ℃。样品杯的最高操作温度为 100 ℃。当控制的温度高于 80 ℃，建议采取个人防护措施。



注意：控制样品杯高于 50° C，千分尺调节环会有发热现象。

可编程的 DV2T 锥板型粘度计（S/N 50969 及更高型号）有电子间歇设置功能。这个功能在博勒飞仪器出货之前已经设定，用户可以通过这个功能快速找到 0.0005 英寸间歇设置。下文解释了如何设置电子间歇，并验证 DV2T 粘度计的校准。

### A.1 电子间歇设置功能

**电子间歇调节开关：**允许用户开启或关闭电子间歇设置功能：开关在左侧时为 OFF（关闭），右侧为 ON（开启）。

**调节指示灯：**红色的 LED 灯。当此灯亮时，说明电子设置功能正在感测（启动）。



注意：在放入测试样品前，确保指示灯处于关闭状态。

**接触灯：**黄色的 LED 灯。当灯发光的瞬间表示找到“接触点”。

**滑动参考标记：**在找到“接触点”之后才会用到，滑动参考标记作为设定 0.0005 英寸间歇的参照。

**千分尺调整环：**用于调节移动样品杯相对锥形转子向上或向下移动。向左转动环（顺时针）降低样品杯的位置；向右转动（逆时针）则升高样品杯的位置。环上每一格代表一个刻度，每移动一格代表平板相对锥形转子运动 0.0005 英寸的距离。



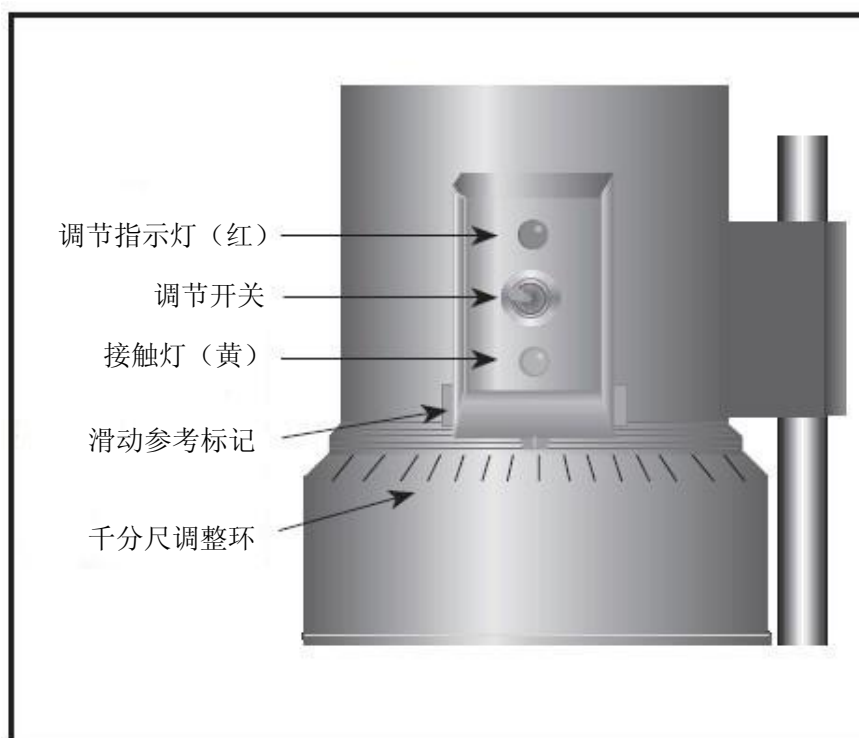


图 A-1

## A.2 安装

1. 确认粘度计已经牢固地固定在实验室支架上，处于水平状态，在未装上锥形转子或样品杯的时候将粘度计调零，且显示的扭矩值为 0%。

2. 图 A-2 为典型的水浴装置示意图。将样品杯的出入口与水浴的出入口相连接，并设置需要的测试温度。让水浴有充分的时间可以达到测试温度。

3. 粘度计配有一种具备电子间隙设置功能的特殊锥形转子。若锥形转子上产品编号为“CPE”或“CPA”，则表示有电子间歇功能。

注意：“CPE”或“CPA”锥形转子或样品杯不能用于没有电子间歇设置功能的 DV2T 锥板型粘度计(序列号低于 S/N50969)。

4. 电机关闭时，用扳手将锥形转子固定到粘度计的连接螺母上（见图 A-3）；轻轻地将连接螺母向上推并用扳手固定，用手旋紧锥形转子。

**注意：往左手方向旋紧转子。**

5. 接上样品杯，注意样品杯不要撞到锥形转子（图 A-4），将样品杯对准千分尺调整环，

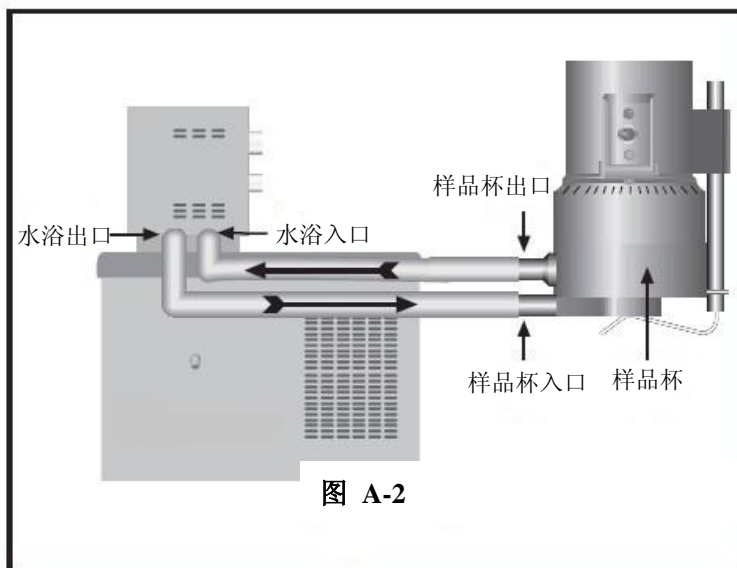
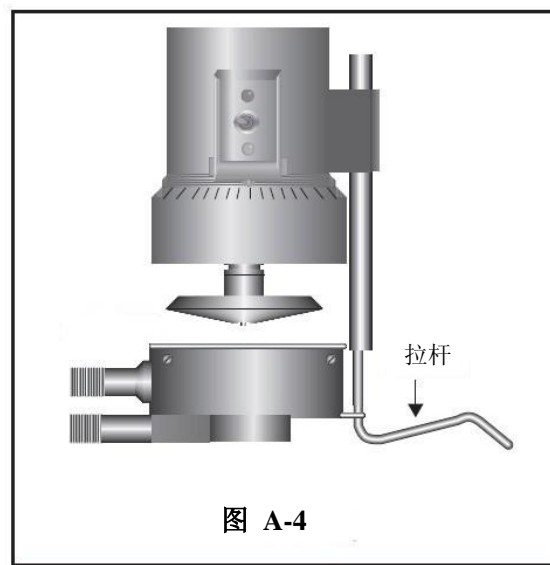


图 A-2

并扣紧样品杯下的拉杆使样品杯定位。当定位正确时，拉杆应有塑料管。



### A.3 设置间歇

1. 将调节开关移到右边，开启（启动）间歇设置功能。调节指示灯（红）发亮。

**注意：电机应该关闭。**

2. 如果接触灯（黄）亮起，顺时针（当您向下看仪器时）旋转千分尺调整环，直至灯不再发亮（见图A-5）。

3. 当黄色的接触灯不亮，慢慢地逆时针以小的增量（一个或两个刻度）旋转千分尺调整环。继续逆时针缓慢转动千分尺调整环直至接触灯（黄）刚刚亮起。此时正处于“接触点”。

4. 向右或向左调整滑动参考标记到最近的满量程标记（见图A-6）。

5. 向左旋转千分尺调整环一个刻度，使刻度线和滑动参考标记互相对齐。此时，黄色的接触灯应该为关闭状态。

6. 您已经设定了仪器所需要的间歇，关闭调节开关（移到左侧）；红色的指示灯应该熄灭。

若电子间隙设置功能处于开启状态，导电流体的粘度读数可能会受到影响。因此在进行读数前，应确认电子间隙设置功能处于关闭状态！

7. 小心拆卸样品杯。

注意：

1. 如果千分尺调整环没有被移动，则装卸转子无需重新设置间歇。
2. 清洁时，请取下粘度计上的转子。
3. 每次装/卸转子，都要重新设置接触点。

#### A.4 验证校准

1. 确定合适的样品量。参考表 A-1，根据使用的转子选择正确的样品量。

2. 选择原厂博勒飞粘度标准液粘度，粘度读数应在满量程的 10% 和 100%之间。锥形转子的粘度范围可参考附录 B。

博勒飞锥板粘度计出厂时，博勒飞使用矿物油粘度标准液校验仪器。当您对仪器进行校准检查时，博勒飞建议使用矿物油粘度标准液。

如果您决定使用硅油型粘度标准液，不要让锥板型粘度计使用粘度高于 5000 cP 的流体。博勒飞提供完整范围的矿物油粘度标准液，适用于锥板型粘度计的粘度高于 5000cP 或剪切率高于  $500\text{s}^{-1}$ ；见在附录 E 中表 E-2：可用流体一览表。

对于一个给定的锥转子/速度组合，最好使用接近该组合下最大测量粘度的粘度标准液。

例：DV2TLV 粘度计，锥形转子 CPA-42Z，博勒飞硅油型粘度标准液（25 °C 时，粘度为 9.7 cP）。

在转速为 60 RPM 时，满量程粘度范围为 10.0cP。因此，粘度计的读数为扭矩 97%，粘度  $9.7\text{ cP} \pm 0.197\text{ cP}$ 。允许误差 ( $\pm 0.197\text{ cP}$ ) 是粘度计精度和标准液误差两个因素的综合（参照附录 E 中的校准试验解释）。

3. 电机处于关闭状态，拆卸样品杯，将粘度标准液放入样品杯中。

锥形转子产品代码 No.	样品量
CPA-40Z, CPE-40, CP-40	0.5 mL
CPA-41Z, CPE-41, CP-41	2.0 mL
CPA-42Z, CPE-42, CP-42	1.0 mL
CPA-51Z, CPE-51, CP-51	0.5 mL
CPA-52Z, CPE-52, CP-52	0.5 mL

4. 将样品杯装到粘度计上，等待足够的时间让样品、样品杯以及锥转子达到温度平衡。

5. 启动电机。设置转速。测试粘度，并记录扭矩%和粘度(cP)的读数。

6. 验证粘度读数的偏差在 1% 以内，正如之前介绍，使用指定的粘度标准液。

标有“CPE”或“CPA”的锥转子只用于电子间歇设置锥板型粘度计/流变仪。

## 附录 B 粘度范围

**粘度范围表：**展示了运行速度为 0.1 到 200 rpm 的粘度范围。

LV 粘度计使用 LV #1-4 转子，RV/HA/HB 粘度计使用#1-7 转子。

粘度范围 (cP)		
粘度计	最小值	最大值
DV2TLV	15	6,000,000
DV2TRV	100	40,000,000
DV2THA	200	80,000,000
DV2THB	800	320,000,000

### 小量样品适配器 SSA 和加热器

SSA 和 加热器转子	粘度 (cP)				剪切率 $\text{sec}^{-1}$ ↺
	DV2TLV	DV2TRV	DV2THA	DV2THB	
Ⓢ SC4-14	58.6 - 1,171.00	625 - 12,500,000	1,250 - 25,000,000	5,000 - 100,000,000	0.40N
Ⓢ SC4-15	23.4 - 468,650	250 - 5,000,000	500 - 10,000,000	2,000 - 40,000,000	0.48N
Ⓢ SC4-16	60 - 1,199,700	640 - 12,800,000	1,280 - 25,600,000	5,120 - 102,400,000	0.29N
SC4-18	1.5 - 30,000	16 - 320,000	32 - 640,000	128 - 2,560,000	1.32N
SC4-21	2.4 - 46,865	25 - 500,000	50 - 1,000,000	200 - 4,000,000	0.93N
C4-25	240 - 4,790,000	2,560 - 51,200,000	5,120 - 102,400,000	20,480 - 409,600,000	0.22N
SC4-27	11.7 - 234,325	125 - 2,500,000	250 - 5,000,000	1,000 - 20,000,000	0.34N
SC4-28	23.4 - 468,650	250 - 5,000,000	500 - 10,000,000	2,000 - 40,000,000	0.28N
SC4-29	46.9 - 937,300	500 - 10,000,000	1,000 - 20,000,000	4,000 - 80,000,000	0.25N
SC4-31	15 - 300,000	160 - 3,200,000	320 - 6,400,000	1,280 - 25,600,000	0.34N
SC4-34	30 - 600,000	320 - 6,400,000	640 - 12,800,000	2,560 - 51,200,000	0.28N
Ⓣ HT-DIN-81	3.4 - 10,000	36.5 - 10,000	73 - 10,000	292 - 10,000	1.29N
Ⓢ SC4-DIN-82	3.4 - 10,000	36.5 - 10,000	73 - 10,000	292 - 10,000	1.29N
Ⓢ SC4-DIN-83	11.3 - 37,898	121.3 - 50,000	242.6 - 50,000	970.4 - 50,000	1.29N

Ⓣ 这种转子仅适用于 Thermosel 加热器。

Ⓢ 这种转子仅适用于小量样品适配器 SSA。

↺ N 表示速度的单位为 RPM。例如：转子 SC4-14 在转速 5rpm 下运行，剪切率为  $0.40 \times 5 = 2.0 \text{ sec}^{-1}$ 。

### ULA 适配器 (超低粘度适配器)

ULA 转子	粘度 (cP)				剪切率 sec <sup>-1</sup>
	DV2TLV	DV2TRV	DV2THA	DV2THB	
YULA-15 或15Z	1 - 2,000	3.2 - 2,000	6.4 - 2,000	25.6 - 2,000	1.22N

### DIN 适配器

DAA 转子	粘度 (cP)				剪切率 sec <sup>-1</sup>
	DV2TLV	DV2TRV	DV2THA	DV2THB	
85	0.6- 5,000	6.1- 5,000	12.2- 5,000	48.8- 5,000	1.29N
86	1.8- 10,000	18.2- 10,000	36.5- 10,000	146- 10,000	1.29N
87	5.7- 50,000	61- 50,000	121- 50,000	485- 50,000	1.29N

### 螺旋适配器

螺旋转子	粘度 (cP)				剪切率 sec <sup>-1</sup>
	DV2TLV	DV2TRV	DV2THA	DV2THB	
SA-70	98- 98,500	1,050- 1,050,000	2,100 - 2,100,000	8,400 - 8,400,000	0.667N

### 锥/板粘度计

锥转子	粘度 (cP)				剪切率 sec <sup>-1</sup>
	DV2TLV	DV2TRV	DV2THA	DV2THB	
CPA-40Z	0.15 - 3,065	1.7 - 32,700	3.3 - 65,400	13.1 - 261,000	7.5N
CPA-41Z	0.58 - 11,510	6.2- 122,800	12.3 - 245,600	49.1 - 982,400	2.0N
CPA-42Z	0.3 - 6,000	3.2 - 64,000	6.4 - 128,000	25.6 - 512,000	3.84N
CPA-51Z	2.4 - 47,990	25.6 - 512,000	51.7 - 1,024,000	205 - 4,096,000	3.84N
CPA-52Z	4.6 - 92,130	49.2 - 983,000	99.2 - 1,966,000	393 - 7,864,000	2.0N

### 升降支架使用的 T 型转子

T 型转子	粘度 (cP)			
	DV2TLV	DV2TRV	DV2THA	DV2THB
T-A	156 - 187,460	2,000 - 2,000,000	4,000 - 4,000,000	16,000 - 16,000,000
T-B	312 - 374,920	4,000 - 4,000,000	8,000 - 8,000,000	32,000 - 32,000,000
T-C	780 - 937,300	10,000 - 10,000,000	20,000 - 20,000,000	80,000 - 80,000,000
T-D	1,560 - 1,874,600	20,000 - 20,000,000	40,000 - 40,000,000	160,000 - 160,000,000
T-E	3,900 - 4,686,500	50,000 - 50,000,000	100,000 - 100,000,000	400,000 - 400,000,000
T-F	7,800 - 9,373,000	100,000 - 100,000,000	200,000 - 200,000,000	800,000 - 800,000,000

## 桨式转子

转子	扭矩范围	剪切力范围 (Pa)	粘度范围 cP (mPa s)
V-71	不推荐在LV的扭矩范围使用		
V-72	LV	0.188-1.88	104.04-1.04K
V-73	LV	0.938-9.38	502-5.02K
V-74	LV	9.38-93.8	5.09K-50.9K
V-75	LV	3.75-37.5	1.996K-19.96K
V-71	RV	0.5-5	262-2.62K
V-72	RV	2-20	1.11K-11.1K
V-73	RV	10-100	5.35K-53.5K
V-74	RV	100-1K	54.3K-543K
V-75	RV	40-400	21.3K-213K
V-71	HA	1-10	524-5.24K
V-72	HA	4-40	2.22K-22.2K
V-73	HA	20-200	10.7K-107K
V-74	HA	200-2K	108.6K-1.086M
V-75	HA	80-800	42.6K-426K
V-71	HB	4-40	2.096K-20.96K
V-72	HB	16-160	8.88K-88.8K
V-73	HB	80-800	42.8K-428K
V-74	HB	800-8K	434.4K-4.344M
V-75	HB	320-3.2K	170.4K-1.704M
V-71	5×HB	20-200	10.48K-104.8K
V-72	5×HB	80-800	44.4K-444K
V-73	5×HB	400-4000	214K-2.14M
V-74	5×HB	4K-40K	2.172M-21.72M
V-75	5×HB	1.6K-16K	852K-8.52M

注意：1、1 Pa = 10 dyne/cm<sup>2</sup>

2、给出的粘度范围是转速为10 RPM。

3、5×HB 是可得到的最高扭矩范围。

4、不用于 DV-S 粘度计

M = 1 million

K = 1 thousand

Pa = Pascal

cP = Centipoise

mPa•s = Millipascal•seconds

## 特殊注意事项

用 DV2T 粘度计进行粘度计测试，关于低粘度的有效测试限制有两个注意事项。

- 1) 任何转子/转速组合下的粘度测试应该在扭矩范围 10%到 100%之间。
- 2) 粘度测试应该在层流条件下而不是在紊流条件下进行。

第一条注意事项和仪器的精度有关。所有DV2T粘度计的精度为使用标准转子或锥形转子组合下测量范围的 $\pm 1\%$ 。（注意：当DV2T使用附件设备的时候，精度可能会高于1%）。不建议在低于10%的扭矩范围进行读数，因为 $\pm 1\%$ 粘度误差与仪器读数相比，是相对较高的。

第二个注意事项涉及到流体流动的力学。所有流体流动的流变测试应该在层流条件下进行。层流是流体中所有粒子的运动通过剪切力在层中定向运动。对于旋转体系，意味着所有的流体运动必须是圆周运动。当流体上的惯性力变得很大时，流体会变为紊流，使流体的运动变得无序，从而不能用标准的数学模型分析流体。这种紊流会产生一种假的高粘度读数，随着流体的紊流程度的增加，读数的非线性也会增加。

对于以下几种转子，我们发现紊流发生的大概转变点：

- 1) No. 1 LV 转子: 在60RPM转速下粘度15 cP
- 2) No. 2 LV转子: 在200RPM转速下粘度100 cP
- 3) No. 1 RV转子: 在50RPM转速下粘度100 cP
- 4) ULA 适配器: 在60RPM转速下粘度0.85 cP

紊流条件存在于当RPM/cP组合超过以上列出的值。

## 使用附件设备对精度的影响

博勒飞粘度计在使用时，规定的精度范围为 $\pm 1\%$ 。当粘度计依照操作手册进行仪器的安装，并使用供应商提供的标准液进行校准测试（包括温度控制和规定的流体精度的关键参数），可以得到 $\pm 1\%$ 的精度范围。博勒飞声明的精度范围是博勒飞旋转粘度计使用标准转子，包括LV 转子 1 到 4（LV 系列粘度计配套的转子），RV 转子 2 到 7（RV 系列粘度计配套的转子），HV 系列转子 2 到 7（HA 和 HB 系列粘度计配套的转子）在一个 600mL 浅型烧杯。

博勒飞提供一系列附件使博勒飞粘度计适应特殊的测试情况。这些附件的添加除了提升了仪器的性能，也导致测量公差超过仪器在使用时 $\pm 1\%$ 的精度。这种测试的偏差是许多因素的共同作用，包括转子的形状，附件调整精度，要求的样品量以及样品导入技术。在检查校准博勒飞粘度计时，这些因素对测量公差的影响必须考虑。在所有的测试条件中，样品温度是非常重要的，根据温度控制体系与前文所述的标准粘度计转子的校准测试，测量公差也会

增加。一旦粘度计的校准确认，测试系统增大的公差可能是由使用的附件设备决定的。多数情况下，这种公差非常小；但一般而言，在使用这些附件时，额外增加  $\pm 1\%$  的精度范围是合乎情理的。



## 附录 C 粘度测量的变量

用任何仪器进行粘度测量时，都会有变量对粘度计的测试产生影响。这些变量可能和仪器（粘度计）或测试流体有关。测试流体的变量和流体的流变性质有关，而仪器的变量则包括粘度计设计和采用的转子几何系统。

### 流变性质

流体有不同的流变性质，可以通过粘度计测量来体现出来。然后使这些流体适应我们的实验室或工艺条件。

流体可分成两大类：

**牛顿流体：**这种流体在测试的剪切率范围内，不同的剪切率（不同的转速）有相同的粘度，称为牛顿流体。

**非牛顿流体：**这种流体在不同的剪切率（不同转速）下有不同的粘度。。非牛顿流体又可以分为两种：

- 1) 时间独立性非牛顿流体
- 2) 时间依赖性非牛顿流体

### 时间独立性

**假塑性：**假塑性材料随着剪切率的增大，粘度减小，也被成为“剪切变稀”。如果你在读取流变读数是由低转速到高转速，然后再回到低转速，且此时不同转速下的粘度读数与原来相应转速下的粘度读数相同，则这种材料为时间独立性假塑性体（剪切变稀）。

### 时间依赖性

**触变性：**触变性材料在固定不变的剪切率下，其粘度会减小。如果你设置粘度计恒速运行，在不同时间读取 cP 粘度值，可以发现粘度值会随着时间的变化而减小的话，则这种材料为触变性。

如果你在转速由慢变快的过程中读取粘度值，当转速重新变慢，读数会不断降低，则这种材料为时间依赖性的触变性。

博勒飞出版的《More Solutions to Sticky Problems》，有更多关于流变性质和非牛顿流体行为的介绍。

## 粘度计相关变量

大多数的流体属于非牛顿流体。它们的粘度取决于剪切速率，测试时间和转子的几何形状。粘度计的转子和样品杯的几何形状规格都会影响到粘度读数。如果在转速 2.5 RPM 读一个数，在 50RPM 再读一个数，由于在不同的剪切率下读数，这两个 cP 值会有不同。转子速度越快，剪切率越高。

测试的剪切率取决于：转子的转速、转子的尺寸和形状、使用容器的尺寸和形状以及容器壁与转子表面之间的距离。

可重复粘度测试应该控制或指定以下内容：

- 1) 试验温度
- 2) 样品容器尺寸（或转子/容器的几何形状）
- 3) 样品的体积
- 4) 粘度计型号
- 5) 使用的转子
- 6) 是否使用护腿
- 7) 测试速度（或剪切率）
- 8) 时长或转子运行记录粘度的频率
- 9) 样品的制备和/或样品注入容器的方式

## 附录 D 转子和机型编号

每个转子都有一个两位的数字编号，这个编号可以通过DV2T上的键盘键入。DV2T可以根据键入的编号计算粘度值、剪切率和剪切力。

转子有两个常数用于计算。转子常数（SMC）用于粘度和剪切应力计算，剪切速率常数（SRC），用于剪切速率和剪切应力的计算。请注意，当SRC=0，表示没有进行剪切速率/剪切应力的计算，这些功能显示的数据为零（0）。

表 D-1（接下页）

转子	输入代码	SMC	SRC
RV1	01	1	0
RV2	02	4	0
RV3	03	10	0
RV4	04	20	0
RV5	05	40	0
RV6	06	100	0
RV7	07	400	0
HA1	01	1	0
HA2	02	4	0
HA3	03	10	0
HA4	04	20	0
HA5	05	40	0
HA6	06	100	0
HA7	07	400	0
HB1	01	1	0
HB2	02	4	0
HB3	03	10	0
HB4	04	20	0
HB5	05	40	0
HB6	06	100	0
HB7	07	400	0
LV1	61	6.4	0
LV2	62	32	0
LV3	63	128	0
LV4或4B2	64	640	0
LV5	65	1280	0
LV-2C	66	32	0.212
LV-3C	67	128	0.210
Spiral	70	105	0.677

T-A	91	20	0
T-B	92	40	0
T-C	93	100	0
T-D	94	200	0
T-E	95	500	0
T-F	96	1000	0
ULA	00	0.64	1.223
DIN-81	81	3.7	1.29
DIN-82	82	3.75	1.29
DIN-83	83	12.09	1.29
DIN-85	85	1.22	1.29
DIN-86	86	3.65	1.29
DIN-87	87	12.13	1.29
SC4-14	14	125	0.4
SC4-15	15	50	0.48
SC4-16	16	128	0.29
SC4-18	18	3.2	1.32
SC4-21	21	5	0.93
SC4-25	25	512	0.22
SC4-27	27	25	0.34
SC4-28	28	50	0.28
SC4-29	29	100	0.25
SC4-31	31	32	0.34
SC4-34	34	64	0.28
CPE-40或 CPA-40Z	40	0.327	7.5
CPE-41 或 CPA-41Z	41	1.228	2
CPE-42 或 CPA-42Z	42	0.64	3.8
CPE-51 或 CPA-51Z	51	5.178	3.84
CPE-52 或 CPA-52Z	52	9.922	2
V-71	71	2.62	0
V-72	72	11.1	0
V-73	73	53.5	0
V-74	74	543	0
V-75	75	213	0

表 D-1  
(接上一页)

表 D-2 列出了每个粘度计型号的机型编码和弹簧扭矩常数

表 D-2

型号	TK	在DV2T 显示屏的机型编号
DV2TLV	0.09373	LV
2.5DV2TLV	0.2343	L3
5DV2TLV	0.4686	L5
1/4 DV2TRV	0.25	RQ
1/2 DV2TRV	0.5	RH
DV2TRV	1	RV
DV2THA	2	HA
2DV2THA	4	A2
2.5DV2THA	5	A3
DV2THB	8	HB
2DV2THB	16	B3
2.5DV2THB	20	B5

任何型号的 DV2T 和转子的满量程粘度范围可以用公式计算：

$$\text{满量程粘度范围FSR: } [\text{cP}] = \text{TK} * \text{SMC} * \frac{10,000}{\text{RPM}}$$

TK = 表 D-2 中的 DV2T 扭矩常数

SMC = 表 D-1 中的转子常数

剪切率计算公式：

$$\begin{aligned} \text{剪切力 (D/cm}^2\text{)} &= \text{粘度 (P)} * \text{剪切率 (1/sec)} \\ &= \text{TK} * \text{SMC} * \text{SRC} * \text{TORQ (扭矩)} \end{aligned}$$

## 附录 E 校准程序

使用粘度标准液验证DV2T的精度。粘度标准液可以从博勒飞公司购买。粘度标准液为牛顿流体，因此无论转子的转速（或剪切率）如何，其粘度是相同不变的。粘度标准液，在25℃条件下，校准如**表E-1**（硅油）和**表E-2**（矿物油）所示。

如果您需要更多的帮助，请到我们的网站[www.brookfieldengineering.com](http://www.brookfieldengineering.com)下载更多资料和视频。

**容器大小:** 对于<30,000 cP的粘度标准液，使用600毫升浅型烧杯装入500毫升标准液进行测试。粘度标准≥30,000 cP，请使用以下规格尺寸的流体容器。

内径：3.25英寸（8.25cm）；高度：4.75”（12.1cm）

注：容器可以更大，但不能小于这个标准。

**温度:** 如粘度标准液瓶外标签所示：（+/-）0.1℃

**条件:** 请根据操作说明设置DV2T的设置。水浴温度必须稳定在测试温度。有“LV”或“RV”字样标示的粘度计，则必须安装护腿（关于护腿的更多信息参见附录F）。

**表 E-1**

25℃通用型硅油标准液		高温型硅油标准液
粘度 (cP)	粘度 (cP)	三种粘度/温度**
5	5,000	HT-30,000
10	12,500	HT-60,000
50	30,000	HT-100,000
100	60,000	
500	100,000	**25℃, 93.3℃, 149℃
1,000		更多信息请参见博勒飞产品目录

**表 E-2**

矿物油粘度标准液	
BEL P/N	粘度 (cP) 25℃
B29	29
B200	200
B600	600
B1060	1,060
B2000	2,000
B10200	10,200
B21000	21,000
B73000	73,000
B200000	200,000
B360000	360,000

## 博勒飞粘度标准液的通用信息

我们推荐博勒飞粘度标准液从首次使用之日起，一年更换一次。这些液体是纯硅油，不随时间而改变。但是，正常使用的情况下，标准液接触外界污染物，需要每年更换。污染可能是来源于引入的溶剂、不同粘度的标准液或其它异物。

粘度标准液可存储于普通的实验室条件下。粘度标准液的处理应该根据相关地方和国家法规规定的材料安全数据表（MSDS）。

博勒飞公司不再重新检定粘度标准液。购买之日起两年内，我们将发出任何流体校准证书的副本。假如博勒飞粘度标准液未被污染，可重复使用。通常的做法在一个600毫升烧杯中使用，然后将物料回收到瓶子中。在使用量较小的附件时，如小量样品适配器SSA，ULA适配器或Thermoseal加热器，使用过的液体通常是被丢弃。

## 博勒飞 LV #1-3 (#61-63) 和 RV, HA, HB #1-6 转子的校准步骤

**请注意，LV #4 (64) 和 RV, HA, HB #7 (07) 转子已经省略了这个步骤。博勒飞不建议使用这些转子对您的仪器进行校准检查。原因：到转子表面接触粘度标准液的量很少，很难在转子上精确设定浸没标记，也很难将紧邻转子周围的温度精确控制在 25°C。**

使用建议的转子并按照以下步骤，对您的仪器进行校准：

- 1) 将粘度标准液（在适当的容器中）放入水浴。
- 2) 调整 DV2T 到测量位置（LV 或 RV 系列粘度计需使用护腿）。
- 3) 将转子装在粘度计上。如果您使用的是盘形的转子，应将转子先以一个角度浸没于标准液中，避免有空气在转子下，然后将转子连接到粘度计上。
- 4) 将粘度标准液和转子一起浸入到水浴中，恒温至少一个小时，在测试前周期性搅拌液体。
- 5) 1 小时后，用一个精确的温度计检查粘度标准液的温度。
- 6) 如果流体是在试验温度（规定温度的  $\pm 0.1^\circ\text{C}$ ，通常为  $25^\circ\text{C}$ ）下，测量粘度并记录粘度计读数。**注意：在读数之前转子转动至少 5 次。**
- 7) 粘度读数应和标准液cP值一样（考虑粘度计精度和粘度标准液，在本附录标题为“校准测试结果的解释”会讨论），本章节稍后会介绍。

### 小量样品适配器 SSA 的校准程序

博勒飞推荐两步校准。首先，使用标准粘度计转子（RV LV # 1-3, # 2-6, HA # 2-6和HB # 2-6或锥/板转子）验证校准粘度计，详情参见本附录。第二步校准，用小量样品适配器验证校准粘度计。附件设备的使用可能会增加DV2T测量的精度误差。

使用小量样品适配器时，水浴夹套与水浴相连接，并将水温稳定在合适的温度：

- 1) 将适量的粘度标准液放入样品杯。样品量随每个转子/样品杯组合变化（参阅小量样品适配器操作说明）。
- 2) 将样品杯放置到水浴夹套中。
- 3) 转子放入待测流体中，连接延长钩，DV2T连接螺母和自由悬挂转子（或直接连接实心转子）。
- 4) 控制温度30分钟，使粘度标准液、样品杯和转子达到测试温度。
- 5) 测量粘度并记录粘度计读数。**注意：在读数之前转子转动至少5次。**

### Thermosel 加热器系统的校准程序

博勒飞推荐两步校准。首先，使用标准粘度计转子（LV # 1-3, RV # 2-6, HA # 2-6和HB # 2-6或锥/板转子）验证校准粘度计，详情参见本附录。第二步校准，用加热器验证校准粘度计。附件设备的使用可能会增加DV2T测量的精度误差。

使用 Thermosel 加热器系统时，操作者要稳定盛样器温度为测试温度。

- 1) 将适量 HT 粘度标准液加入 HT-2 样品杯。样品量随使用的转子变化（参阅加热器使用说明书）。
- 2) 将样品杯放入盛样器。
- 3) 转子放入待测流体中，连接延长钩，DV2T 连接螺母和自由悬挂转子（或直接连接实心转子）。
- 4) 控制温度 30 分钟，使粘度标准液、样品杯和转子达到测试温度。
- 5) 测量粘度并记录粘度计读数。**注意：在读数之前转子转动至少5次。**

### 使用 ULA 或 DIN 适配器的校准程序

博勒飞推荐两步校准。首先，使用标准粘度计转子（LV # 1-3, RV # 2-6, HA # 2-6和HB # 2-6或锥/板转子）验证校准粘度计，详情参见本附录。第二步校准，用ULA或DIN适配器验证校准粘度计。附件设备的使用可能会增加DV2T测量的精度误差。



使用 ULA 或 DIN 适配器，水浴稳定在合适的温度：

- 1) 将适量的粘度标准液放入 ULA 管式套筒(样品杯)(参阅 ULA 适配器的使用说明书)。
- 2) 将转子（延长钩和连接螺母）连接到 DV2T。
- 3) 套筒连接到安装托架。
- 4) 降低套筒放入水浴容器，或使用 ULA-40Y 水浴夹套，连接水浴的入口/出口到水浴外的循环泵上。
- 5) 控制温度 30 分钟，使粘度标准液、样品杯和转子达到测试温度。
- 6) 测量粘度并记录粘度计读数。**注意：在读数之前转子转动至少5次。**

### 使用升降支架和 T 型转子的校准程序

使用升降支架和T型转子：

- 1) 取下T型转子，选择标准的LV (#1-3) 或 RV, HA, HB (#1-6)转子。根据之前LV (#1-3) 和RV, HA, HB (#1-6)概述进行操作。
- 2) **T型转子不能用于DV2T粘度计的校准。**

### 螺旋适配器的校准程序

博勒飞推荐两步校准。首先，使用标准粘度计转子（LV # 1-3，RV # 2-6，HA # 2-6和HB # 2-6或锥/板转子）验证校准粘度计，详情参见本附录。第二步校准，用螺旋适配器验证校准粘度计。附件设备的使用可能会增加DV2T测量的精度误差。

- 1) 粘度标准液（在适当的容器中）放入水浴（参阅螺旋适配器使用说明书）。
- 2) 将转子连接到粘度计。连接样品杯（SA-1Y）和固定夹连接到粘度计上。
- 3) 降低DV2T到测量位置。在50或60 RPM下操作粘度计，直到样品杯完全淹没。
- 4) 粘度标准液和转子一起，恒温至少一个小时，在测量前周期性搅拌流体（在50或60 RPM下操作）。
- 5) 1 小时后，用一个精确的温度计检查粘度标准液的温度。
- 6) 如果流体是在测试温度（规定温度的 $\pm 0.1^{\circ}\text{C}$ ，通常为  $25^{\circ}\text{C}$ ）下，测量粘度并记录粘度计读数。**注意：在读数之前转子转动至少 5 次。**
- 7) 粘度读数应和标准液cP值一样（考虑粘度计精度和粘度标准液，在本附录标题为“校准测试结果的解释”会讨论）。然而，仪器的精度是最大粘度范围的 $\pm 2\%$ ，而不是标准的1%。

## 锥/板粘度计的校准程序

- 1) 按照上述步骤机械调整锥形转子的设置。
- 2) 参照附录A；表A-1，确定所选转子合适的样品量。
- 3) 选择粘度标准液，粘度读数介于满量程的10%和100%之间。锥形转子的粘度范围，请参阅附录B。咨询博勒飞或其授权经销商，以确定合适的粘度标准液。

最好使用接近给定锥型转子/转速组合的最大粘度的粘度标准液。

例如： DV2TLV 粘度计，锥形转子 CP-42，流体 10

在25 °C，粘度为9.7cP。

转速为60 RPM，满量程粘度范围是10.0cP。因此，粘度计读数应为扭矩的97%和9.7cP粘度  $\pm 0.197$  cP（粘度计0.1 cP加流体0.097cP）。精度为粘度计和流体公差之和（参阅“校准测试结果的解释”）。

4) 粘度计停止，取出样品杯，将粘度标准液倒入杯中，等待10分钟，让温度平衡。

5) 将样品杯连接粘度计。留出足够的时间让温度达到平衡。通常情况下您至少需要等待15分钟。如果转子和样品杯已经达到测试温度，需要的时间可以减少。

6) 测量粘度，记录粘度计上读数： %扭矩和厘泊值（cP）。

**注意： 1) 在粘度读数之前，转子必须转动至少5次。**

2) 锥/板仪器推荐使用的博勒飞粘度标准液的粘度范围为5 cP到5000 cP。如果您的校准过程需要更粘稠的标准液，请联系博勒飞公司或其授权的经销商，。

3) 选择粘度标准液，粘度读数介于满量程的 10%和 100%之间。锥形转子的粘度范围，请参阅附录 B。锥/板粘度计不使用粘度值大于 5000 CP 硅油型粘度标准液。博勒飞提供了一系列适用于锥/板粘度计的矿物油粘度标准液，如表 E-2 所示。如需选择合适的标准液，请咨询博勒飞或其授权经销商。

## 校准测试结果的解释：

校准DV2T时，仪器和粘度标准液误差必须结合起来，以计算出总的允许误差。

当使用 LV # 1-3, RV # 2-6, HA # 2-6 和 HB # 2-6 时，DV2T 精确度为粘度测量范围的 (+/-) 1%。当 DV2T 使用一个附件设备，如小量样品适配器 SSA/U LA 适配器、Thermosel 加热器、螺旋适配器和 DIN 适配器，精度误差可能会增加。一般情况下精度误差增加极小，可是在使用时，它可能会达到测量范围的 +/- 1%，从而使总精度为测量范围的正/- 2%。

博勒飞粘度标准液的精度是其标注值的 (+/-) 1%。

例如：DV2TRV使用RV-3转子，转速为2RPM；使用粘度标准液为博勒飞标准液12500，25℃时的粘度为12,257，计算粘度计的可接受范围：

1) 计算满量程粘度范围公式：

$$\text{FSR满量程粘度范围[cP]} = \text{TK} * \text{SMC} * \frac{\mathbf{10,000}}{\text{RPM}}$$

其中：

TK = 1.0 (Table D-2)

SMC = 10 (Table D-1)

$$\text{FSR满量程粘度范围} = \frac{\mathbf{1 * 10 * 10,000}}{\mathbf{2}} = \mathbf{50,000 \text{ cP}}$$

粘度精度为(+/-) 500 cP (这个值为50,000的1%)。

2) 标准液的粘度为12,257cP。它的允许误差为12257的 (+/-) 1%或 (+/-) 122.57cP。

3) 总的允许误差为 (122.57+500) cP= (+/-) 622.57cP。

4) 因此，任何在11,634.4和12,879.6cP之间的粘度读数可以表明粘度计是正常运行状态。在这个范围外的任何读数可能表明粘度计出现问题。请联系博勒飞或您当地的博勒飞经销商/分销商，以确定问题所在。

**例如：**DV2TLV使用SC4-21转子，小量样品适配器SSA，转速为6, 12和30 RPM的情况下，计算粘度测试的可接受精度。博勒飞粘度标准液100 cPs；在25℃，实际值为101.5 cP。

1) 计算的满量程粘度范围，可以通过查阅《More Solutions to Sticky Problems》附录B的转子范围系数，或使用粘度计上的Auto Range (自动范围) 按钮。

LV仪器21转子的转子范围系数为4,688。

转速为6RPM，满量程范围 (FSR) 粘度为781 cP。粘度计的允许误差为+/- 1%，小量样品适配器SSA也为+/- 1%。总的允许误差为：

$$\pm 2\% \times 781 \text{ cP} = \pm 15.6 \text{ cP}$$

转速为12 RPM，相似的计算：FSR = 391cP： ± 2% x 391 cP = ± 7.8 cP

转速为30 RPM，相似的计算：FSR = 156cP： ± 2% x 156 cP = ± 3.1 cP

2) 粘度标准液粘度为101.5 cP。其允许误差为：

$$\pm 1\% \times 101.5 \text{ cP} = \pm 1.015 \text{ cP} \text{ 或用近似值 } \pm 1.0 \text{ cP} \text{ 进行进一步计算。}$$

3) 总允许误差为 (1) 和(2)加和值：

$$\text{转速为6RPM，允许误差为：} 15.6 \text{ cP} + 1.0 \text{ cP} = \pm 16.6 \text{ cP}$$

$$\text{转速为12RPM，允许误差为：} 7.8 \text{ cP} + 1.0 \text{ cP} = \pm 9.8 \text{ cP}$$

转速为30RPM，允许误差为：  $3.1 \text{ cP} = 1.0 \text{ cP} = \pm 4.1 \text{ cP}$

4) 因此，在每一个转速，测得的粘度值的可接受范围必须介于根据标准液粘度得到计算值：

转速为6RPM： 84.9 cP to 118.1 cP

转速为12RPM： 91.7 cP to 111.3 cP

转速为30RPM： 97.4 cP to 105.6 cP

如果您的测量值超出这些范围，请联系博勒飞，以确定您的仪器是否需要校准。

## 附录 F 护腿

护腿最初的设计目的在于在使用过程中保护转子。Brookfield粘度计的第一个应用是包括手持式测量在一个55加仑鼓形圆桶中的流体粘度。显然在那种条件下对转子的潜在损坏会很严重。最初设计包括用一个套筒防止转子受到侧面撞击。早期RV护腿连接到表盘式外壳上，LV护腿是用一个扭转锁定装置连接到转轴罩杯上。

目前的护腿是一个带支架的U形金属环，顶部连接到博勒飞粘度计/流变仪的转轴罩杯上。因为它必须连接到转轴罩杯上，所以锥板型仪器不能使用护腿。护腿用于所有的LV和RV系列仪器，但不适用于HA或HB系列。护腿为转子而设计，形状如图F-1和F-2所示。由于RV的#2转子直径大，RV护腿要比LV的护腿宽。两者不可互换使用。

Brookfield粘度计/流变仪的校准需要使用600毫升浅型烧杯。LV和RV系列仪器的校准需要加装护腿。烧杯壁（HA/ HB仪器）或者护腿（LV/ RV仪器）界定了测量的“外边界”。LV、RV和HA/ HB转子的转子因子是根据上述边界条件计算出来的。转子因子用于将仪器扭矩（表示为表盘读数或%扭矩值）换算为厘泊。理论上，如果测量在不同的边界条件下进行，例如，不使用护腿或在一个非600 mL烧杯，则在因子表中的转子因子不能用于绝对粘度的精确计算。边界条件的改变不会改变流体的粘度，但它会改变仪器的扭矩转换成粘度值。如果新的边界条件下仍使用原来的转子因子，则由仪器扭矩计算出的粘度将是不正确的。

实际上，使用LV和RV转子组（注意：RV/HA/HB #1转子不包括在内）中的#1 & #2转子，护腿的影响最大。其他LV（#3 & #4）或RV（#3 -#7）转子在600ml烧杯中，用或不用护腿都可以得到正确的结果。HA和HB系列粘度计/流变仪不提供护腿，以减少测量高粘度物料时的潜在问题。HA/ HB的 #3 ~ #7转子与RV转子是相同的。HA/ HB #1和#2转子和RV转子在尺寸上略有差别。尺寸的不同允许RV和HA/ HB #1和#2转子即使在边界条件不同的情况下，也可使仪器扭矩按相同的比例变化。

有些用户不方便严格按照推荐的步骤，即使用一个600毫升的烧杯和护腿。同时，护腿也是一个需要清洗的部件。在某些应用中，可能无法在600毫升的烧杯中将转子浸没到500毫升的测量样品。实际上，可以使用较小的容器并卸下护腿。博勒飞粘度计/流变仪在任何测量环境下都可以得到一个精确和可重复的扭矩读数。但是，只有因子在规定条件下使用，扭矩读数转换为厘泊才是正确的。在《More Solutions to Sticky Problems》中博勒飞介绍了一种在任何测试环境中重新校验博勒飞粘度计/流变仪的方法。值得注意的是，对于许多粘度计/流变

仪的用户而言，真实的粘度值并不一定比可以天天重复得到的测量值更重要。不改变测量环境的情况下，可获得这个重复的测量值。但是，必须需要知道的是，即使使用Brookfield因子，但其边界条件不符合博勒飞所规定，则这种类型的扭矩读数不能转换为正确的厘泊值。

护腿是博勒飞 LV和RV系列粘度计/流变仪的校准检查的一部分。我们的用户应该知道它的存在、目的和对测量数据的影响。有了这方面的知识，粘度计的用户可以改进Brookfield所推荐的操作方法，以适应自身的需求。

B-21Y 护腿：适用于 RV 机型

B-20Y 护腿：适用于 LV 机型

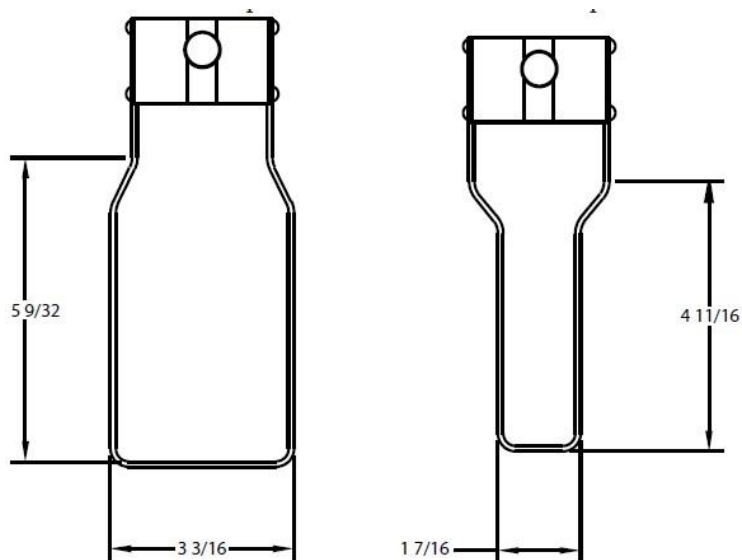


图 F-1 - Brookfield 护腿

B-21Y 护腿：适用于 RV 机型

B-20Y 护腿：适用于 LV 机型

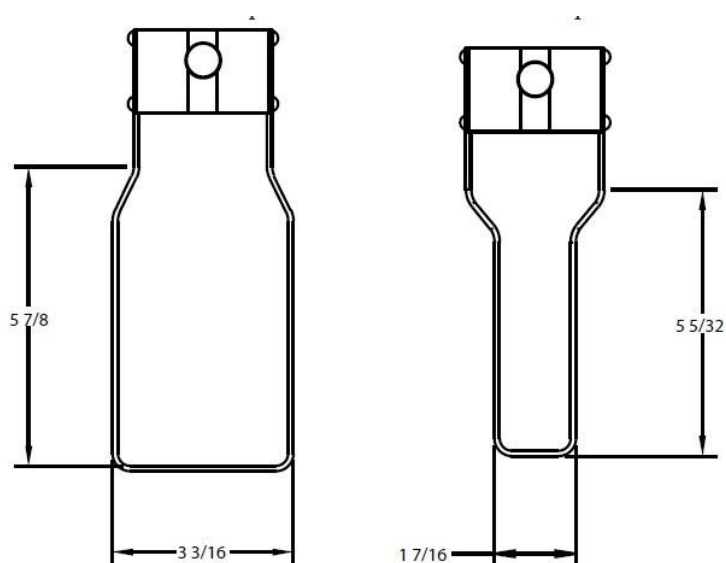


图 F-2 - Brookfield EZ-Lock 转子系统护腿

## 附录 G 转速的选择

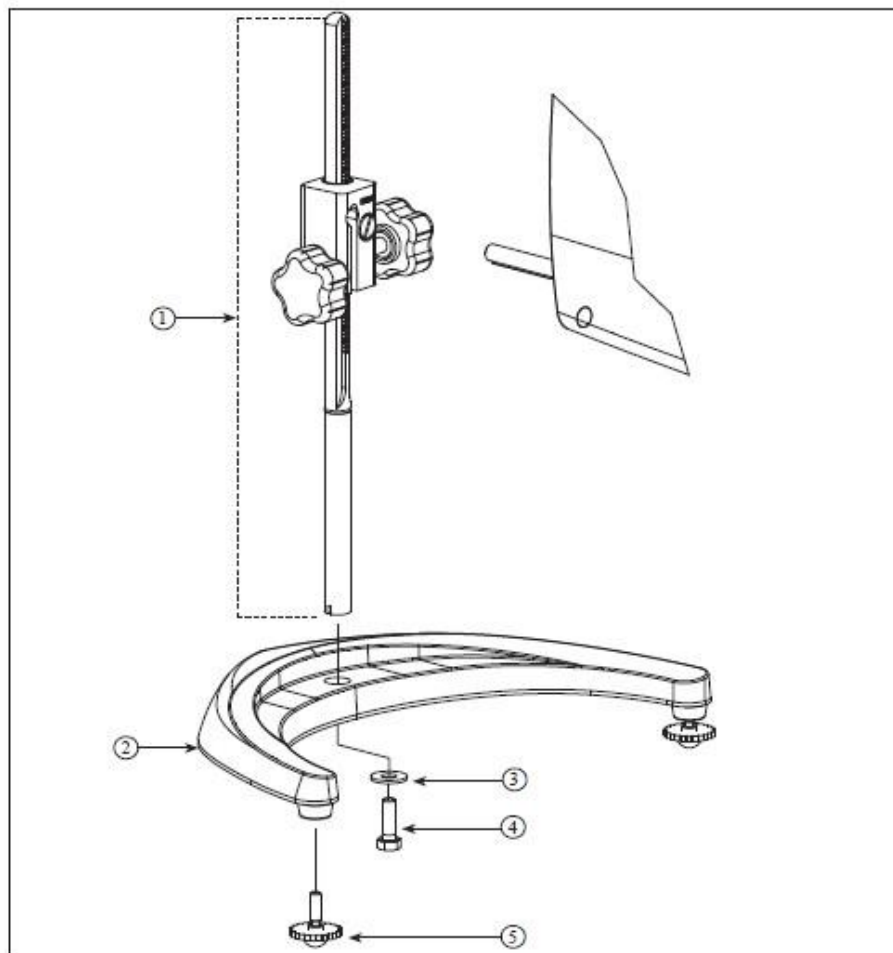
博勒飞粘度计提供多种测试速度以适应不同的粘度测试范围。博勒飞不同的扭矩范围通常有不同的速度：

LV	0.3, 0.6, 1.5, 3.0, 6.0, 12, 30, 60
RV	0.5, 1.0, 2.0, 2.5, 4.0, 5.0, 10, 20, 50, 100

博勒飞 DV2T 粘度计和更早的 DV-II 系列提供额外的速度选择, 可以提高测量能力。DV2T 提供 0.1 - 200 RPM 速度, 有两种选择速度的方式: 在数字键盘直接输入和滚动列表中选择。用户可以使用导向栏选择键入的方式 (见章节 IV.3: 全程设置)。滚动列表中所使用的格式与以前版本的 DV-II 粘度计相似。粘度计用户可以用自己所熟悉的滚动列表来选择速度。用户可以自定义滚动列表, 限定速度和增加新的速度到标准速度列表中。

## 附录 H 实验室支架

G 型支架是 DV2T 粘度计的标准支架。

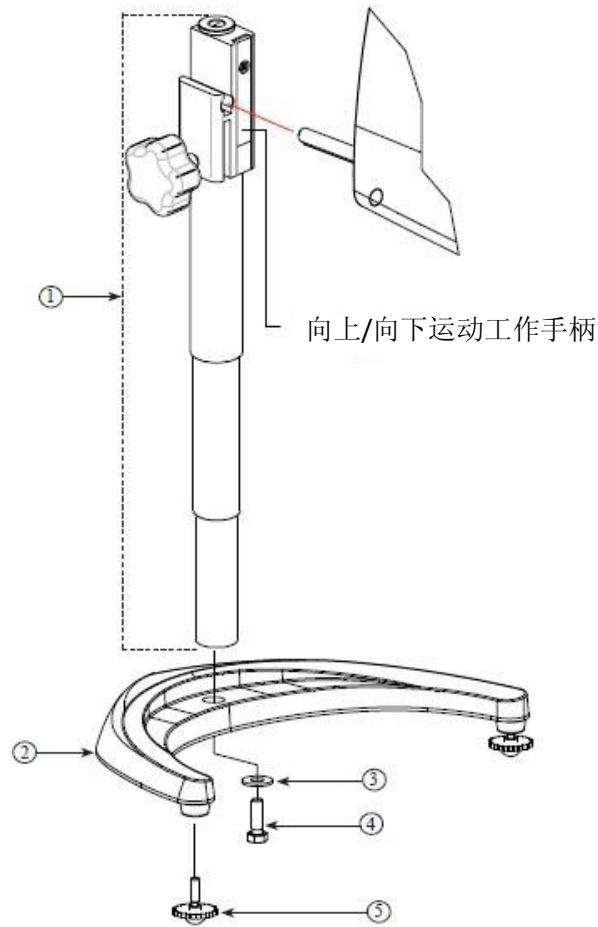


项目	Part No.	说明	数量
1	VS-CRA-14S	直立杆和装配夹具	1
	VS-CRA-18S	直立杆和装配夹具	可选
2	GV-1201	底座，含两个 GV-1203 水平螺丝	1
3	GV-1203	水平螺丝可单独配置或配套组装	2
4	502028071S33B	垫圈 5/16 X 7/8 X .071	1
5	50S311832S01B	螺丝， 5/16 - 18 X 1" 六角形	1

图 H-1: G 型实验室支架



Q 型支架是一款可选支架，可与 DV2T 粘度计一起订购。优点是能够快速升降粘度计。



项目	Part No.	说明	数量
1	VSQA-001Y	直立杆和装配夹具	1
2	GV-1201	底座，含两个 GV-1203 水平螺丝	1
3	GV-1203	水平螺丝可单独配置或配套组装	2
4	502028071S33B	垫圈 5/16 X 7/8 X .071	1
5	50S311832S01B	螺丝， 5/16 - 18 X 1" 六角形	1

图 H-2: Q 型支架

### 拆箱

仔细检查以确认收到的组件都收到，并且没有隐蔽的损坏。

1个底座，GV-1201，2个水平调整螺丝，GV-1203，用一个纸箱进行包装

在工具箱中有附有夹具组件的一个直立杆

### 组装 (参照图 H-1 或 H-2)

1. 从纸箱取出底座组件.

2. 将直立杆上的螺丝和垫圈取下。将杆和夹具组件装到底座上的孔内。

**注意：“Front”为管夹朝向您的方向。**

3. 稍微旋转杆/夹具组件杆的底部，插入底座的凹槽中。

4. 握住杆和底座，插入有槽螺丝和垫圈，如图所示，并拧紧。

5. 调整螺丝，使夹具组件在直立杆上固定。

## 粘度计的安装

将粘度计固定杆插入到夹具组件的孔（插槽）中。由右向左旋紧旋钮（顺时针方向），调整仪器水平直至气泡居中。使用水平调整螺丝，精确调整粘度计的水平。

注意：如果数显式粘度计不能水平，检查以确保直立杆是齿条向前安装。



警告：除粘度计的安装杆插入夹具中，否则不要拧紧夹具组件旋钮。



警告：除了 GV-1201 底座，不要在任何实验支架上使用 DV2T 粘度计。此大底座对于 DV2T 粘度计在使用过程中的稳定性是很重要的。早期型号的 Brookfield 实验室支架包括模型 A 和 S 型支架不适用于 DV2T。

## 操作

旋转上下升降执手旋钮提高或降低粘度计。如果不能向上/向下调整粘度计，如太松或太紧，可调整螺丝的松紧度。

## 附录 I DVE-50A 探针夹

所有 DV2T 粘度计、DV-II 粘度计和数显温度指示器都会提供 DVE-50A 探针夹。它用于将 RTD 温度探针连接到 LV 护腿（零件号：B-20Y）或 600 毫升烧杯中。图 I-1 为探针夹图，展示 RTD 探头的插孔和适合 LV 护腿的插槽。RTD 探针插入探针夹，通过下压在图 I-1 中所示点可以使用这个夹子。

注意：除了 LV 机型，所有型号粘度计/流变仪使用图 I-3 所示的探针夹。



图 I-1

图 I-2 展示了探针夹（插入 RTD 温度探头）安装在 LV 护腿

图 I-3 展示了探头夹装在一个 600 毫升浅型烧杯中。这种安装方式可用于 LV, RV, HA 和 HB 系列仪器。



警告：在测试过程中，温度探针不可以接触转子。

注意：RTD 探针必须平行于烧杯壁，以便不干扰粘度测量。

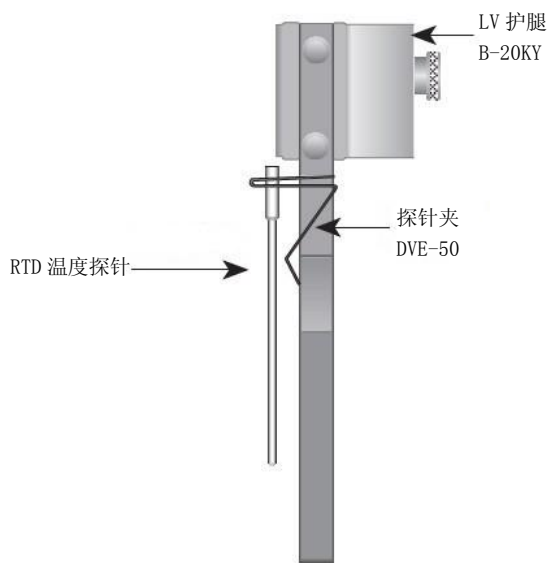


图 I-2

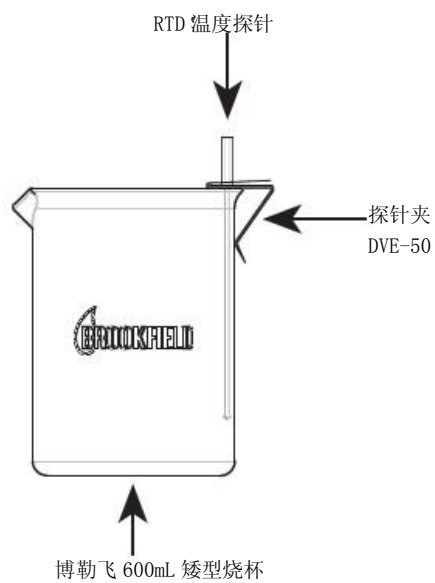


图 I-3

## 附录 J 故障诊断和故障排除

本附录列出了您在使用流变仪时可能会遇到的常见问题

### ● 转子不旋转

- ✓ 确保流变仪接通电源。
- ✓ 检查粘度计的额定电压（115，220V），必须和供电电压匹配。
- ✓ 确保电机为 ON，并选择所需的转速。

### ● 旋转时转子摆动或看起来弯曲

- ✓ 确保转子安全固定在流变仪的连接上。
- ✓ 检查所有其他的转子的平直度，如果弯曲，需要进行更换。
- ✓ 检查粘度计连接和转子连接区域和螺纹是否有污垢，用 3/56 左旋螺纹丝锥清洁连接区域。
  - ✓ 检查螺纹的磨损，如果螺纹磨损，设备需要维修（见附录 M）。检查转子旋转时是否有偏心旋转或摆动。当转子在空气中旋转进行测试，转子底部的每个方向（共 1/16 英寸）有一个允许跳动 1/32 英寸的允许误差。
    - ✓ 检查转子接头是否出现弯曲；如果弯曲了，设备需要维修（见附录 M：保修和售后服务）。

### ● 读数不准确

- ✓ 确认转子、速度和型号选择。
- ✓ 确认转子选择与 DV2T 匹配。
- ✓ 如果%的读数在低范围（小于 10%），显示器会闪烁，更换转子和/或速度。
- ✓ 数字显示“EEEE”意味着单位超出范围（大于 100%）；降低速度和/或改变转子。
- ✓ 确定测试参数：温度，容器，体积，方法。参见：
  - “更多粘度问题的解决方案 More Solutions to Sticky Problems”，章节 III
  - “DV2T 粘度计操作说明”，附录 C：粘度测量中的变量
- ✓ 执行校准检查；按照附录 E 中的说明。
- ✓ 确认公差计算的正确性。
- ✓ 确认校准检查程序是否正确执行。

如果发现仪器超出公差，设备可能需要维修。详见附录 M 保修和售后服务。

### ● 粘度计不能回到零点

- ✓ 粘度计不水平
  - 转子从样品中取出再检查。
  - 调整支架。
- ✓ 宝石尖座或宝石轴承故障
  - 进行震荡检查\*
    - ✓ 取出转子，将切断机电源；选择显示%转矩模式。
    - ✓ 轻轻推高粘度计连接。
    - ✓ 转动连接器，直到显示屏上数字显示数值为 10-15%。
    - ✓ 轻轻放开连接器。

✓ 观看显示数字；您会看到%数字的变化，变化的数字最终应该停止在 0.0(+/- 0.1)。

如果数字显示不回零，这个仪器很有可能需要维修。

- 进行校准检查（见附录 E）。
- 联系博勒飞公司进行维修（见附录 M）。

\*此过程不适用于带滚珠轴承悬浮的仪器（见章节 I.3）。

● 显示读数不稳定

✓ 样品流体的特殊性质。不是流变仪的问题。

• 请参阅附录 C。

✓ 检查转子旋转是否不稳定。

• 检查使用的电源

• 联系博勒飞公司进行维修。

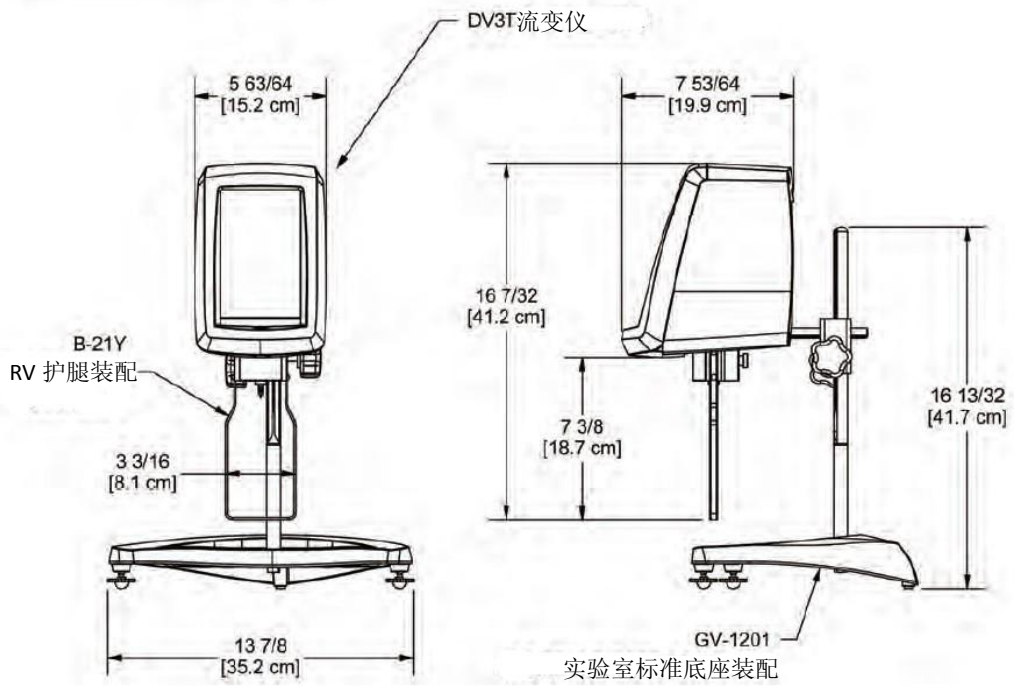
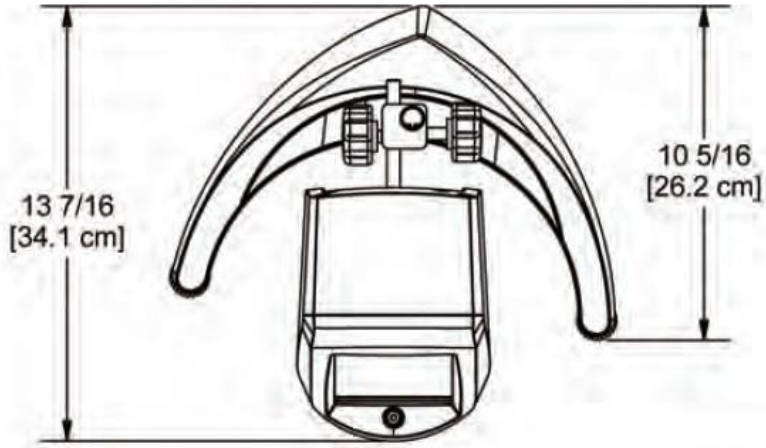
✓ 转子或转子连接弯曲。

• 联系博勒飞公司进行维修。

✓ 样品流体温度波动。

• 使用恒温槽控制温度。

附录 K 仪器尺寸图



## 附录 L 在线帮助和额外资源

**[www.brookfieldengineering.com](http://www.brookfieldengineering.com)\*\* (英文); [www.brookfield.com.cn](http://www.brookfield.com.cn) (中文)**

Brookfield 网站是一个很好的资讯资源，能够随时提供您所需要的额外帮助和自助服务。网站提供了“如何做”的视频、操作说明、换算表、操作手册、材料安全数据表、校准模板和其他技术资料。

**<http://www.youtube.com/user/BrookfieldEng>**

Brookfield 有自己的 YouTube 频道，您可以在这里找到相关的应用视频或由我们技术销售团队制作的视频。

**[ViscosityJournal.com](http://www.viscosityjournal.com)**

博勒飞关联一个卫星网站，应该是你粘度研究的第一站。该网站提供在粘度计领域的专家访谈文库以及博勒飞技术文章和换算表。网站需要注册，这样您就可以获得最新访谈和新闻的通知，但是，这个信息不会与其他厂商，机构等共享。

### 文章重印

#### - 只能获得印刷版本

- Brookfield 有丰富的书库，含有关于粘度、质构和粉体测试的发表文章。由于版权限制，这些文章无法通过电子邮件发送。拷贝文章请直接致电我们的客户服务部门或通过电子邮件：[marketing@brookfieldengineering.com](mailto:marketing@brookfieldengineering.com)。

#### - 可在线获得

- 博勒飞网站可以直接下载的文章越来越多。这些文章可以通过下路径在我们的主站点获得：[http://www.brookfieldengineering.com/support/documentation/article reprints](http://www.brookfieldengineering.com/support/documentation/article_reprints)。

### More Solutions to Sticky Problems 粘度疑难解答

通过我们最流行的出版物可以了解更多关于粘度和流变学的信息。这个内容丰富的小册子将为您提供测量技术、咨询及更多相关信息。这是任何一个博勒飞粘度计或流变仪操作员必须拥有的手册。更多已出版的解决方案，也可以通过以下路径以 PDF 格式在 Brookfield 网站上下载：[http://www.brookfieldengineering.com/support/ documentation](http://www.brookfieldengineering.com/support/documentation)

### 培训/课程

无论是指定仪器的课程，进行测试前的培训，还是使您更好地了解测试方法，还能有谁比粘度测试设备的全球领导者更胜任？欲了解更多关于培训的信息，请访问我们网站的服务板块。

\*\*下载会要求您注册您的姓名、公司名称和电子邮件地址。我们尊重您的隐私，此信息不与博勒飞以外的人员共享。



### 保修

自用户购买之日起一年，博勒飞对产品材料和制作方面的问题进行保修。粘度标准认证可追溯至美国国家标准与技术研究所 (NIST)。粘度计必须返回到**博勒飞公司**进行免费保修服务。运输费用由买方承担。粘度计应该随**仪器手提箱**连同所有仪器的原配转子一起寄回。在寄出之前请联系博勒飞，确认相关返厂维修的注意事项。

**制造商： Brookfield Engineering Laboratories, Inc.**

11 Commerce Boulevard

Middleboro, MA 02346 U.S.A.

Tel: (508) 946-6200 FAX: (508) 946-6262

[www.brookfieldengineering.com](http://www.brookfieldengineering.com)

如果您需要维修服务，请与博勒飞中国技术服务中心联系：

广州市博勒飞粘度计质构仪技术服务有限公司

Tel/Fax: 020-37600995, 37600548, 37608953

Brookfield北京技术服务中心

Tel: 010-84284842, 84284943; Fax: 010-84284943

Brookfield上海技术服务中心

Tel: 021-62575091, 62572166; Fax: 021-62578578

全国维修服务专用E-mail: [service@brookfield.com.cn](mailto:service@brookfield.com.cn)

中文官网: [www.brookfield.com.cn](http://www.brookfield.com.cn)

### 粘度计测试报告

下页表格是记录粘度测试数据的一个典型样本。请复印并保留此样本，根据实际需要使  
用副本。

