

3200系列重载高压紧凑型OEM压力变送器

- ▶ 压力量程 0–3.5 bar 到 0–1800 bar (0–50 psi 到 0–25,000 psi)
- ▶ 高过压能力
- ▶ 多种输出形式

3200系列重载压力传感器具有极高的性能价格比，具有坚固的膜片和压力阻尼以适应极端的压力尖峰，在各种压力波动的应用场合具有高可靠性和稳定性。3200也是符合RoHS要求的产品。其溅射薄膜的内核保证了传感器具有出色的温度特性。

技术规格

性能	
长期偏移	0.1%FS/年 (不逐年累积)
精度	0.25%FS (0.5%FS 当压力量程<60bar或1000psi时)
温度误差	1.5%FS/100°C(0.83%FS/100°F)，以及2%FS/100°C当压力量程<60bar或1000psi时
补偿温度	-40°C ~ 125°C (-40°F ~ 257°F)
工作温度	-40°C ~ 125°C (-40°F ~ 257°F)
零点允差	0.5% 量程 (1%FS 当压力量程<60bar或1000psi时)
量程允差	0.5% 量程 (1%FS 当压力量程<60bar或1000psi时)
响应时间	1 ms
疲劳寿命	设计寿命超过100,000,000次循环
机械结构	
压力端口	见“订购指南”
接液部件	17-4 PH 不锈钢
电气连接	见“订购指南”
外壳	IP67 (如果电气连接代码是B, 则为IP65)
振动	40G 峰峰值, 正弦曲线, 10–2000Hz
冲击	经受自由落体标准IEC 68-2-32程序1
EMC	100 V/m
认证	CE,RoHS
重量	35克

特有技术规格

电压输出	
输出 (3线制)	最小0V至最大10V。见“订购指南”
供电电压	高于满量程输出电压 2V, 至最大30VDC@4.5mA (6.5mA当双输出的时候)
吸入电流	2 mA
电流输出	
输出 (2线制)	4–20 mA
供电电压	8–30 VDC
最大回路电阻	(供电电压 - 8) X 50 ohms
比例电压输出	
输出	0.5–4.5 VDC@4mA (6.5mA当双输出的时候)
供电电压	5 VDC ± 10%

压力特性

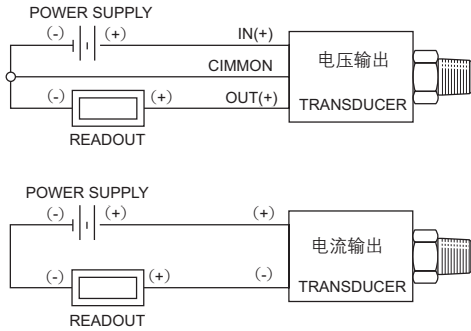
压力量程 Bar (PSI)	耐压 (X 满量程)	破裂压力 (X满量程)
3.5–25 (50–300)	3.00 x FS	40 x FS
35–100 (500–1,500)		20 x FS
160–600 (2,000–9,000)		10 x FS
700 (10,000)	2.50 x FS	>4000 bar (60,000 psi)
1000–1,600 (15,000–25,000)		
1,800 (25,000)	1.70 x FS	



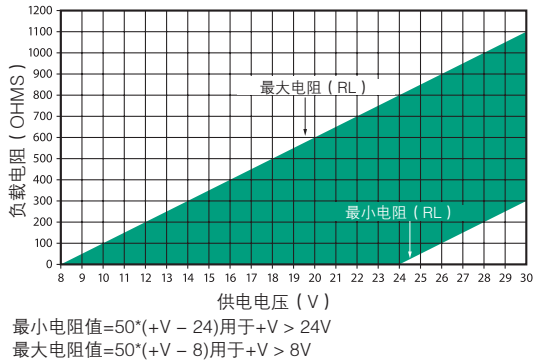
电气连接

DIN 9.4 mm		M12 x 1P		Amp Superseal 1.5		DIN72585A1-4, 1		Deutsch DT04-4P		Packard MetriPack		
代码 B		代码 E		代码 6		代码 7		代码 8		代码 9		
管脚号码#	电压输出	电流输出	电压输出	电流输出	电压输出	电流输出	电压输出	电流输出	电压输出	电流输出	电压输出	电流输出
1	$V_{out 1}$ (压力)	不接	$V_{供电}$	供电 (+)	$V_{out 1}$ (压力)	不接	$V_{供电}$	供电 (+)	Ground	回路 (-)	$V_{out 1}$ (压力)	不接
2	$V_{供电}$	供电 (+)	$V_{out 1}$ (压力)	不接	Ground	回路 (-)	Ground	回路 (-)	$V_{供电}$	供电 (+)	Ground	回路 (-)
3	$V_{out 2}$ (温度)	不接	Ground	回路 (-)	$V_{供电}$	供电 (+)	$V_{out 1}$ (压力)	不接	$V_{out 2}$ (温度)	不接	$V_{供电}$	供电 (+)
4	Ground	回路 (-)	$V_{out 2}$ (温度)	不接	—	—	$V_{out 2}$ (温度)	不接	$V_{out 1}$ (压力)	不接	—	—

接线图示



电流输出模式 (负载电阻范围)



配对电气接头

型号	描述	用于电气接头代码
557230	小DIN插头	B
557703-01M0	M12插头-1米电缆	E
557703-03M0	M12插头-3米电缆	E
557703-04M0	M12插头-4米电缆	E
557703-05M0	M12插头-5米电缆	E
	推荐外配插头(AMP p/n: Housing 282087-1; Contacts 3X 183025-1; Seal 281934-1; Boot 880811-2)	6
557701	AMP Superseal 配对组件	6
210729	AMP 3.5英尺电缆组件	6
210730	AMP 12英寸飞线组件	6
	推荐配对插头(AMP p/n: Socket Conn 1-967325-1. Consult AMP for Contacts, Wire Seal and Strain Relief options)	7
557702	DIN 72585 旋转锁紧插头组件	7
	推荐配对插头(Deutsch p/n: Housing Plug DT064S-P012; Wedge W4S-P012; Sockets 4X 0462-201-1631)	8
	推荐配对插头(Delphi Packard MetriPack p/n: Body 12065286; Seal 12052893. Consult Delphi for Contacts)	9
218760	Packard配对插头	9
581	Packard电缆组件 (3英尺)	9
582	Packard电缆组件 (6英尺)	9

压力端口

接口代码 08或4D = 1/8"-27 NPT (4D是NPTF)	04 = 7/16"-20 UNF (37° 扩口)	1J = 7/16"-20 UNF带O型圈
拧紧力矩 2-3 TFFT*	15-16 NM	18-20 NM
接口代码 OE = 1/4"-18 NPT内螺纹	02 或 4C = 1/4"-18 NPT (4C是NPTF)	1G = SAE 4内螺纹 7/16" Schrader
拧紧力矩 2-3 TFFT*	2-3 TFFT*	18-20 NM
接口代码 01 = G1/4"外螺纹	05 = G1/4"A (可配软密封)	2T = M12x1.5 高压用 (须配金属密封圈)
拧紧力矩 30-35 NM	30-35 NM	30-35 NM

注意：
 传感器本体直径是19mm
 六角尺寸为22mm
 OE和1G螺纹形式不可选压力阻尼选项
 *NPT螺纹安装时用手拧入2-3圈，再用扳手拧紧2-3圈

订购指南

使用以下黑体字来构成产品型号

3200 B 0600S 02 B R 00

<p>系列</p> <p>3200 - 压力传感器 压力和温度双输出¹</p> <p>3201 - 温度输出范围 -40°C~125°C</p> <p>3202 - 温度输出范围 0°C~100°C</p> <p>3203 - 温度输出范围 0°C~80°C</p>	<p>输出</p> <p>B - 4-20 mA C - 1-6 V H - 1-5 V</p> <p>N - 0.5-4.5 V R - 0-5 V S - 0-10 V</p> <p>T - 0.5-4.5V比例电压</p>	<p>压力范围 - bar</p> <p>0004G - 0-4 barG 0160S - 0-160 barS 1000S - 1,000 bars²</p> <p>0005G - 0-5 barG 0250S - 0-250 barS 1600S - 1,600 bars²</p> <p>0010G - 0-10 barG 0400S - 0-400 barS</p> <p>0016G - 0-16 barG 0600S - 0-600 barS</p> <p>0025G - 0-25 barG</p> <p>0040G - 0-40 barG</p> <p>0060G - 0-60 barG</p> <p>0100G - 0-100 barG</p>	<p>压力范围 - psi</p> <p>050PG - 0-50 psiG 10CPG - 0-1,000 psiG 10KPS = 0-10,000 psiS</p> <p>075PG - 0-75 psiG 15CPG - 0-1,500 psiG 15KPS - 0-15,000 psiS²</p> <p>100PG - 0-100 psiG 20CPS - 0-2,000 psiS 20KPS - 0-20,000 psiS²</p> <p>150PG - 0-150 psiG 25CPS - 0-2,500 psiS 25KPS - 0-25,000 psiS²</p> <p>200PG - 0-200 psiG 30CPS - 0-3,000 psiS</p> <p>300PG - 0-300 psiG 35CPS - 0-3,500 psiS</p> <p>500PG - 0-500 psiG 40CPS - 0-4,000 psiS</p> <p>600PG - 0-600 psiG 50CPS - 0-5,000 psiS</p> <p>750PG - 0-750 psiG 60CPS - 0-6,000 psiS</p> <p>75CPS - 0-7,500 psiS</p>	<p>压力端口代码⁵</p> <p>08 - 1/8"-27 NPT 外螺纹</p> <p>02 - 1/4"-18 NPT 外螺纹</p> <p>04 - 7/16"-20 外螺纹 (SAE#4, J514)</p> <p>1J - 7/16"-20 外螺纹 (SAE#4, J1926-2)</p> <p>OE - 1/4"-18 NPT 内螺纹</p> <p>0K - M14X1.5直螺纹</p> <p>1G - Schrader SAE #4, 7/16" 内螺纹</p> <p>1P - SAE #6 (9/16"-18 UNF 2A)</p> <p>4C - 1/4"-18 NPTF外螺纹 (干密封)</p> <p>4D - 1/8"-27 NPTF外螺纹 (干密封)</p> <p>01 - G1/4外螺纹</p> <p>05 - G1/4外螺纹可配软密封</p> <p>OL - M12X1.5 (用于压力量程小于1000bar或15,000psi)</p> <p>2T - M12X1.5 6g (用于压力量程大于等于1000bar或15,000psi)</p> <p>其他压力端口型式请咨询销售</p>	<p>压力阻尼⁴</p> <p>R - 带阻尼</p> <p>O - 不带阻尼</p> <p>电气连接代码 (不供对接头)</p> <p>B - 小DIN</p> <p>E - M12X1P接头 (4针)</p> <p>6 - AMP Superseal 1.5</p> <p>7 - DIN 72585 旋转卡口式 A1-4.1</p> <p>8 - DT04-4P 德国标准</p> <p>9 - Packard MetriPack</p>
--	--	--	---	--	---

注意

- 温度输出功能只能用于电压输出模式 (输出代码 C, H, N, T)，电气接头必须具有4个针脚 (电气接头代码 B, E, 7, 8)。精度为3.5%温度量程范围。额外消耗2mA供电电流。
- 1000bar(15000 psi)及以上量程只能配代码 2T的压力端口。
- 如果用于上拉或者下拉电阻负载，请联系工厂。
- 压力范围700bar(10,000psi)及以上量程的传感器必须配有压力阻尼。
- 压力端口代码 OE和1G不供压力阻尼选项。

