

## HTCK30 高温高压型压力开关

### 产品介绍:

HTCK30 系列压力开关电路类型可分为“常开型”和“常闭型”两种。广泛应用于气压，液压系统的压力控制，压力调整螺丝位于本体上方中央部位，顺时针调整设定压力增加，逆时针调整设定压力减少。本系列压力开关有特别的安全设计，当压力过大时本体会自动解体。黄铜外壳使得开关具有很好的化学稳定性，同时又有低廉的价格。



### 典型应用:

- 工程机械
- 气压液压系统控制
- 电动汽车

### 特点:

- 120 万次以上疲劳寿命
- 重复性好
- 性价比高

### 技术参数:

活塞式或膜片式设计

工厂设定或现场可调

开关: 100VA MAX.

设定点: 100~200bar

工作寿命: 120 万次

工作温度:  $-40^{\circ}\text{C} \sim +200^{\circ}\text{C}$

重复性: 最大设定点的  $\pm 2\%$

接液端口: 镀锌钢或 316ss

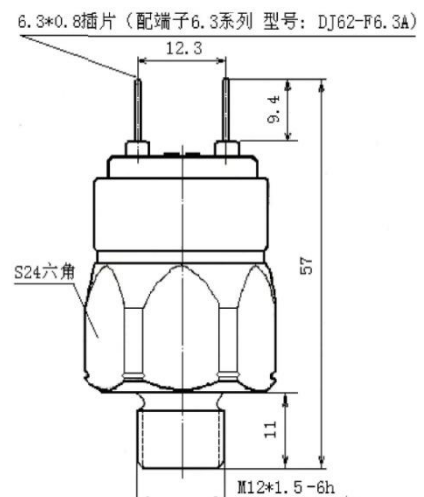
外壳: 镀锌钢或 316ss

耐压: 2 倍于最大设定点压力

### HTCK30 外形尺寸图:

1、根据国家技术监督局要求：压力开关出厂时均配有橡胶防护套。

2、螺纹接口全部采用外螺纹连接方式。



**订货向导:**

|               |                |                |
|---------------|----------------|----------------|
| <b>HTCK30</b> | <b>通用型压力开关</b> |                |
|               | <b>-代号</b>     | <b>设定动作点范围</b> |
|               | 10             | 100~120bar     |
|               | 20             | 110~140bar     |
|               | 30             | 130~170bar     |
|               | 40             | 150~200bar     |
|               | <b>代号</b>      | <b>压力接口</b>    |
|               | 1              | G1/2           |
|               | 2              | G1/4           |
|               | 3              | 1/2NPT         |
|               | 4              | 1/4NPT         |
|               | 5              | M10*1          |
|               | 6              | M12*1.5        |
|               | 8              | 其它要求           |
|               | <b>/代号</b>     | <b>电路类型</b>    |
|               | 0              | 常开             |
|               | C              | 常闭             |
|               | D              | 常开常闭一体         |
|               | <b>代号</b>      | <b>电气方式</b>    |
|               | L              | 直接飞线           |
|               | S              | 密封飞线           |
|               | B              | 标准连接           |
|               | <b>代号</b>      | <b>设定点</b>     |
|               | F              | 出厂前设定          |
|               | M              | 自由设定           |
|               | <b>代号</b>      | <b>设定点类型</b>   |
|               | U              | 升压动作           |
|               | D              | 降压动作           |

**订货示例:**
**HTCK30-205/OBMU**

|          |                         |
|----------|-------------------------|
| 型号:      | <b>HTCK30 高温高压型压力开关</b> |
| 设定动作点范围: | <b>110~140bar</b>       |
| 压力接口:    | <b>M10*1</b>            |
| 电路类型:    | <b>常开</b>               |
| 电气方式:    | <b>标准连接</b>             |
| 设定点:     | <b>自由设定</b>             |
| 设定点类型:   | <b>升压动作</b>             |