

PS31-Kapton® 隔膜OEM微型压力开关

- ▶ 2~150psi(.14~10bar)原PS-JL系列
- ▶ 气压和低水压理想的选择
- ▶ 现场可调或工厂设定

这款简洁的开关是为OEM设计的。金属接触片代替了微动开关使得开关经济实用，Kapton®隔膜在宽温度范围内具有卓越的特性，同时还具有非常好的化学稳定性。

性能参数

工作温度:	-40° F~200° F (-40°C ~+93°C)
开关*	100 VA Max.
重复性	最大设定点的±5% @ 70° F (20°C)
接液部件	
隔膜	喷涂Teflon®的Kapton®
端口	黄铜 (316SS可选)
电气连接	暴露的端子IP00; IP选择IP66
死区	小于设定点的5%
耐压	500 psi(35bar)
认证	CE(最高开关电压42VDC)
重量, 约	黄铜: 0.14lbs.(0.06kg)

*金触点(option G)对于电压小于12VDC和电流小于20mA时应选择金触点
Kapton®是杜邦公司的注册商标。

订货指南

使用下面的黑体字构成产品编号。

选择: **PS31 -10 -4MNB -A -SP -XX -XXXX**

- 压力范围编码
从下面的表中插入压力范围编码
- 压力接口¹
黄铜 316不锈钢
-2MNB 1/8" NPTM -2MNS 1/8" NPTM
-4MNB 1/4" NPTM -4MNS 1/4" NPTM
-2MGB 1/8 BSPM -2MGS 1/8 BSPM
-4MGB 1/4 BSPM -4MGS 1/4 BSPM
-8MGB 1/2 BSPM -4MSS 7/16 -20 SAE 阳
-M10B M10×1.0, Straight -6MSS 9/16" -18 SAE 阳
-M12B M12×1.5, Straight
-4MSB 7/16 -20 SAE 阳
-6MSB 9/16" -18 SAE 阳
- 电路
-A SPST/NO; -B SPST/NC
- 电气连接
-SP 铲型端子 (标准); -TS 螺钉端子; -FLXX 飞线²;
-FLSXX 带PVC缩管密封飞线²; -CABXX 18 AWG PVC 电缆³
- 选项
- G 金触点(用于小于12mA@12VDC的负载); -IP 入口保护⁴;
-OXY 氧气清洁; -RB 橡胶导管 (shipped loose);
-WF 全天候包装连接器, 阴; -WM 全天候连接器, 阳
-DE 德国连接器, 阳, DT04第系列
- 固定的设定点 (可选)
A. 特殊设定点-FS (单位PSI或BAR, 见示例)⁵
B. 设定点类型
R 升压报警; F 降压报警

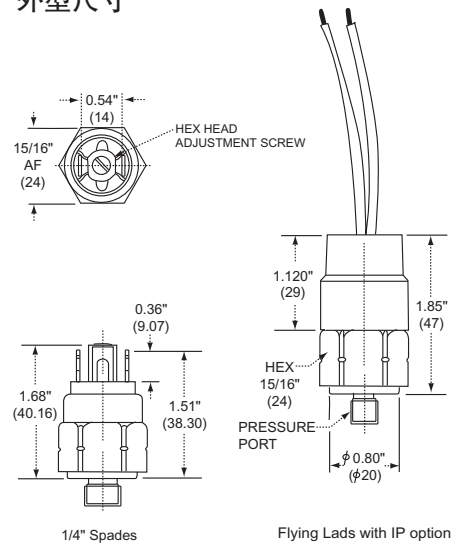
例如: -FS0.3BARF 在0.3 BAR 降压时报警或 -FS3PSIR 在 3 PSI 升压时报警。

注释:

- 其它连接器可选, 请与工厂联系。
- 18"是标准选项, 特殊的电缆长度可选 (最长48")。例如: -FL18或-FLS30。
- 36"最小, 可以选择电缆长度。例如: -CAB36或-CAB120。
- IP选项仅适用于-FL, -FLS或-CAB电气连接。



外型尺寸



压力量程表

压力量程编码	压力范围
20	7~25 psi(0.7~1.7 bar)
30	20~60 psi(1.4~4.1 bar)
40	50~150 psi(3.4~10.3 bar)

