

EE75系列

工业用高精度风速变送器

EE75系列风速变送器为实现在更宽广的范围精确测量风速和温度而开发研制。基于锋切薄膜技术的高品质热膜敏感元件即使在极低的风流中也保证了最大的灵敏度。同时，创新的探头设计，使其在风速高达40m/s时依然保证精确的测量结果。

EE75采用温度补偿技术和坚固的机械设计，可以在-40... 120°C温度范围内工作。

除测量风速和温度外，还计算以立方米/分钟或立方英尺/分钟表示的风量。管道交叉部分需要以此来确定。风量可以显示，也可指定一路模拟输出。

利用随机附带的配置软件可以选择相应的输出参数，自由设定显示范围和两路模拟输出的信号水平。另外，还可以进行风速、温度校准，调整诸如风速测量响应时间、低风速信号切除点等关键参数。

提供带控制按键的显示器（选项），在显示测量参数之外，还可以用来直接在变送器上修改配置。

EE75系列配置坚固的金属外壳，可有效抵抗恶劣工业环境中可能存在的损害。有五种型号以满足不同的应用：

- **A型** 墙面安装型
- **B型** 管道安装型
- **C型** 分体探头
- **E型** 分体探头，可耐受高达10bar压力
- **P型** 管道安装，可耐受高达10bar压力

EE75系列产品在工厂进行相应的技术修正后，还可用来测量其它气体的速度。



A型



B型



C型

典型应用

医药工业排气系统
 半导体及微电子工业
 洁净空气传送系统
 生物及生化工业
 风道及环境模拟设备
 暖通空调系统能量管理
 空气层流过程控制

特点

精度高
 工作范围 0...40 m/s, -40...120°C
 测量风速和温度
 计算风量
 角度依赖性低
 探头直径8mm
 分体探头可延伸10m
 便于安装和维护
 压力、湿度和介质的修正
 低风速信号切除
 耐压可达10bar
 可选SI和US单位

技术数据 测量指标

风速

工作范围	0... 2m/s 0... 10m/s 0... 40m/s	
精度 ¹⁾ (25°C ²⁾ 45% RH和1013hPa)	0.06...2m/s 0.15...10m/s 0.2... 40m/s	± 0.03m/s ± (0.10m/s + 1 % *mv) ± (0.20m/s + 1 % *mv)
不确定因素校准误差 ¹⁾	± (1%*mv, 最小0.015m/s)	
电子元件温度系数	typ. -0.005 %*mv / °C	
探头温度系数	± (0.1% *mv/°C)	
依赖性	角度: 方向:	< 3%(α < 20°) < 3%
响应时间 ³⁾ t ₉₀	< 1.5...40s (可调)	

温度

工作范围	探头: 探头电缆: 电子元件: 带显示电子元件:	-40...120°C -40...105°C -40...60°C -30...60°C
精度 (20°C)	±0.5°C	
电子元件温度系数	typ. -0.01°C / °C	
响应时间 ³⁾ t ₉₀	10s	

输出

输出信号和显示范围可在下列范围中自由选择

电压	0-10V (例如: 0-5V, 1-5V)	-1mA < I _L < 1mA
电流(3线)	0-20mA (例如: 4-20mA)	R _L < 350 Ohm
风速对应范围	0...2 / 10 / 40m/s	
温度对应范围	-40...120°C	
风量对应范围	0...10000m ³ /min	

概述

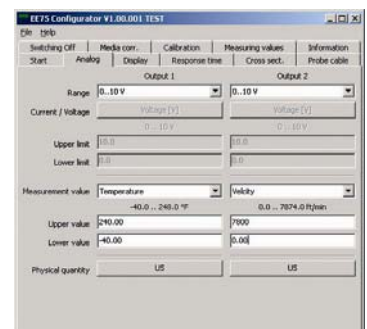
供电电源	24V DC/AC ± 20%	
电流消耗	最大100mA; 带显示最大160mA	
电路连接	接线端子最大1.5mm ² (AWG 16)	
电磁兼容标准	EN 61000-6-3 EN 61000-6-2	ICES-003 ClassB FCC Part15 ClassB
压力范围	E型和P型最大耐受10bar压力	
材料	外壳/保护等级: 测量探头: 测量头:	金属(AISI3Cu) / IP65; Nema 4 不锈钢 PBT
系统软件的要求	Windows 2000 或 Windows XP	
串口	USB 1.1	



- 1) 精度的描述考虑了标准背离两倍的不确定度, 依据 EA-4/02 和 GUM (测量不确定度说明向导) 标准。 2) 精度参照在空气中的测量。
3) 响应时间 t₉₀ 是从风速变化开始到完成 90% 测量得到的。

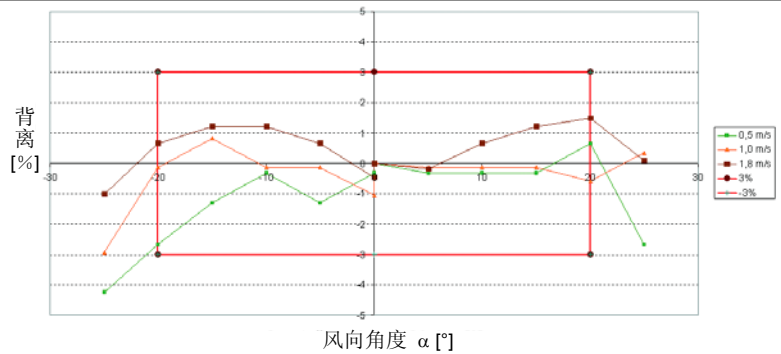
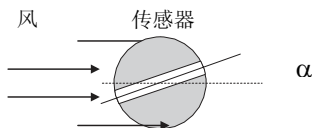
配置软件

EE75的配置可以利用随货提供的USB电缆, 通过配置软件来设置。用户可以用来设置响应时间、修改气体(空气)压力并进行单点或者两点校准。此外, 用户还可以输入管道截面区域从而得到风量的模拟输出读数。



角度依赖性

创新的探头设计将风流方向对测量结果的影响降到最低。在风流与敏感元件的横轴之间的角度 (α) 为 $\pm 20^\circ$ 时, 测量值的背离保持 $< 3\%$ 。



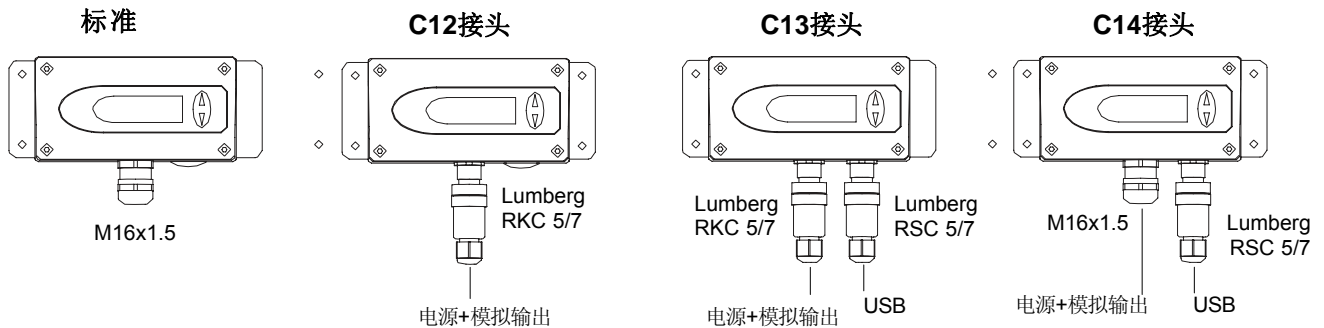
低风速信号切除

在密闭的导管和管道中, 小的温度变化会引起很小的空气流动, 由其引起的输出信号的波动可通过低风速信号切除功能进行控制, 其切除点及滞后点可在配置软件中设定。

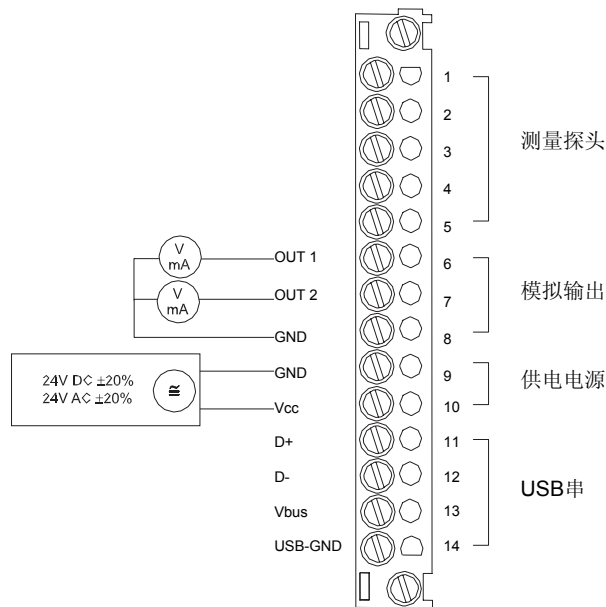
计算风量

EE75测量以米/秒或英尺/分钟为单位的流速。通过配置软件输入截面积, 变送器就可计算出以立方米/分钟或立方英尺/分钟为单位的风量。数据可以显示出来或指定一路模拟信号输出。

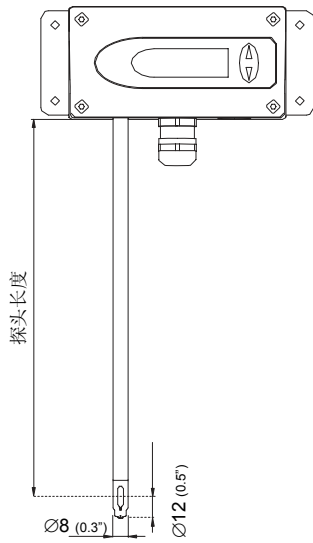
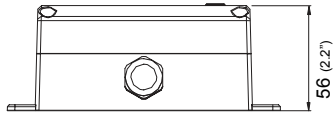
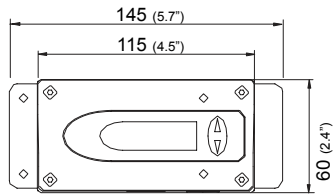
连接类型



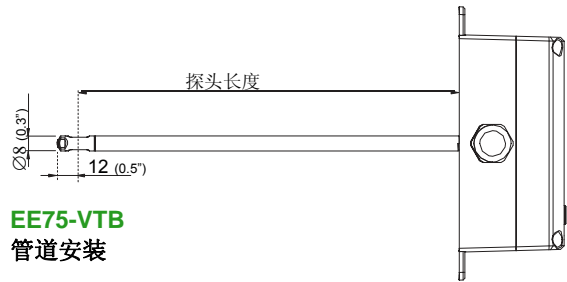
电路连接图



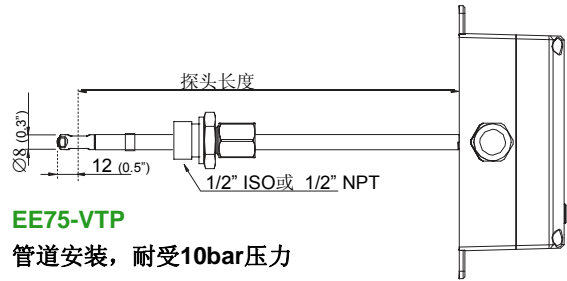
结构尺寸(mm)



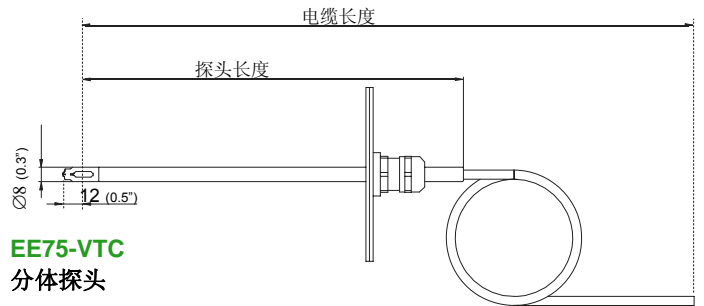
EE75-VTA
墙面安装



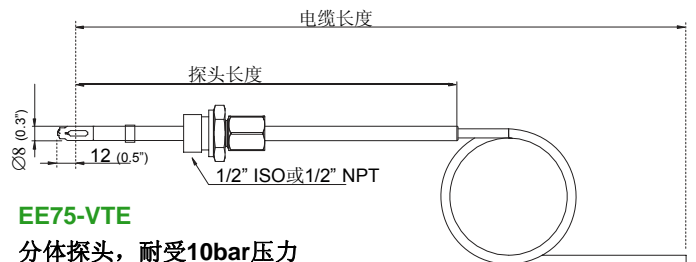
EE75-VTB
管道安装



EE75-VTP
管道安装, 耐受10bar压力



EE75-VTC
分体探头



EE75-VTE
分体探头, 耐受10bar压力

订货向导

硬件配置										
输出	0...10V 4...20mA	3 6	3 6	3 6	3 6	3 6				
工作范围	0...2m/s	1	1	1	1	1				
	0...10m/s	2	2	2	2	2				
	0...40m/s	3	3	3	3	3				
探头长度	200mm	5	5	5	5	5				
	400mm	6	6	6	6	6				
	600mm	7	7	7	7	7				
电缆长度	2m						K200	K200		
	5m						K500	K500		
	10m						K1000	K1000		
显示	无 有									
耐压接头	1/2" ISO接头									
	1/2" NPT接头						HA03 HA07	HA03 HA07		
接头选项	电缆线									
	供电+输出单接头	C12	C12	C12	C12	C12				
	供电/输出+USB双接头	C13	C13	C13	C13	C13				
	USB单接头	C14	C14	C14	C14	C14				
软件配置										
输出参数	温度	T	[°C]	(B)	输出 1	在B, N, O中选择				
	风速 风量	v v	[m/s] [m³/min]	(N) (O)	输出 2	在B, N, O中选择				
测量值单位	公制 / SI 非公制 / US					E01	E01	E01	E01	E01
风速输出对应范围 m/s 或 ft/min	0...0.5 (V01)	0...30 (V10)	0...2000 (V18)			参照选择 (Vxx)				
	0...1 (V02)	0...35 (V11)	0...3000 (V19)							
	0...1.5 (V03)	0...40 (V12)	0...4000 (V20)							
	0...2 (V04)	0...100 (V13)	0...5000 (V21)							
	0...5 (V05)	0...200 (V14)	0...6000 (V22)							
	0...10 (V06)	0...300 (V15)	0...7000 (V23)							
	0...15 (V07)	0...400 (V16)	0...7800 (V24)							
	0...20 (V08)	0...1000 (V17)	0...8000 (V25)							
	0...25 (V09)									
温度输出对应范围 °C 或 °F	-40...60 (T02)	-30...120 (T09)	0...80 (T21)			参照选择 (Txx)				
	-10...50 (T03)	-20...120 (T10)	-40...80 (T22)							
	0...50 (T04)	-10...70 (T11)	-20...80 (T24)							
	0...100 (T05)	-40...120 (T12)	-20...60 (T25)							
	0...60 (T07)	20...120 (T15)	-30...50 (T45)							
	-30...70 (T08)	-30...60 (T20)	-20...50 (T48)							
测量介质	空气					B	B	B	B	B
	氮气 二氧化碳	N CO2				C	C	C	C	C

订货示例

EE75-VTB325C12/BN-V05T07

型号: 管道安装
 输出: 0...10V
 工作范围: 0...10m/s
 探头长度: 200mm
 显示: 无
 接头: 供电+输出单接头

输出1: T
 输出2: v
 测量值单位: 公制/ SI
 风速范围: 0...5m/s
 温度范围: 0...60°C
 测量介质: 空气