

EE65系列

暖通空调用风速变送器

EE65 风速变送器是精确通风控制应用的理想选择。它以创新的热膜风速计为工作原理。益加义公司的薄膜传感器确保在低风速时仍保持高精度，而这是利用普通温度传感器或 NTC 的传统风速计无法实现的。而且，这种传感器较之其它的传感器对灰尘和污垢的敏感度更低，这样，测量就更可靠而维护成本却很低。

EE65 系列提供电流或电压输出信号，用户可利用跳线选择测量范围和响应时间。

较低的角度依赖性使其安装更方便经济。还有 LCD 显示和带独立传感探头的型号可供选择。



典型应用

暖通空调
过程和环境控制

特点

角度依赖性低
安装简便
可根据应用要求调整

技术数据

测量值

工作范围 ¹⁾	0...10m/s 0...15m/s 0...20m/s	
输出 ¹⁾	0 - 10 V	-1 mA < I _L < 1 mA
0..10m/s / 0...15m/s / 0...20m/s	4 - 20 mA	R _L < 450 Ω
精度 (20°C, 45%RH和1013hPa时)	0.2...10m/s	± (0.2m/s + 3%*mv)
	0.2...15m/s	± (0.2m/s + 3%* mv)
	0.2...20m/s	± (0.2m/s + 3%*mv)
响应时间t ₉₀ ²⁾	typ. 4秒或typ. 0.2秒	(恒温条件下)

概述

供电电源	SELV 24V AC/DC ± 20 %	SELV = 可靠安全电压
电流消耗	交流供电 最大150mA 直流供电 最大90mA	
角度依赖性	< 测量值的3% (Δα < 10°时)	
电缆规格	M16x1.5 电缆直径Ø 4.5 - 10 mm	
电路连接	接线端子最大1.5 mm ² (AWG 16)	
电磁兼容标准	EN 50081-1 EN 50082-1 EN 50082-2	
外壳/防护等级	聚碳酸酯/IP65, Nema 4	带LC显示器: IP40

1) 可通过跳线选择。

2) 响应时间是从风速变化开始到达到预期值的90%时测得的。

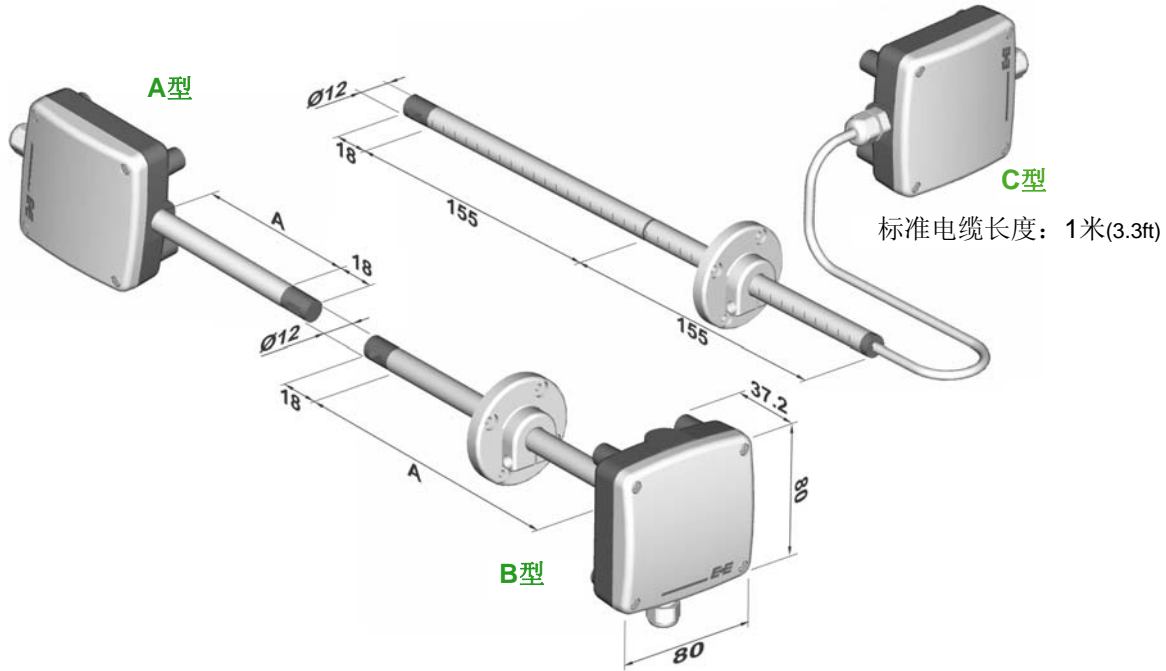


EE65

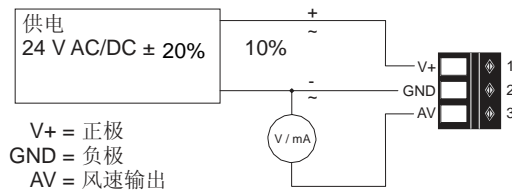
温度范围	探头工作温度:	-25...50°C
	电路板工作温度:	-10...50°C
	储存温度:	-30...60°C

尺寸(mm)

1 mm = 0.03937" / 1" = 25.4 mm



电路连接图



订货向导

型号	安装	探头长度 (指图中“A”部分)	电缆长度 (仅限C型)	显示
风速 (V)	墙面安装	(A) 100mm	1m (—)	否 (—)
		(B) 200mm	2m (K200)	是 (D02)
	管道安装	(C) 其它	5m (K500)	
			10m (K1000)	
分体探头				
EE65-				

订货示例

EE65-VB5-D02

型号: EE65-VB5-D02
 安装: 管道安装
 探头长度: 200mm
 显示: 带LC显示