

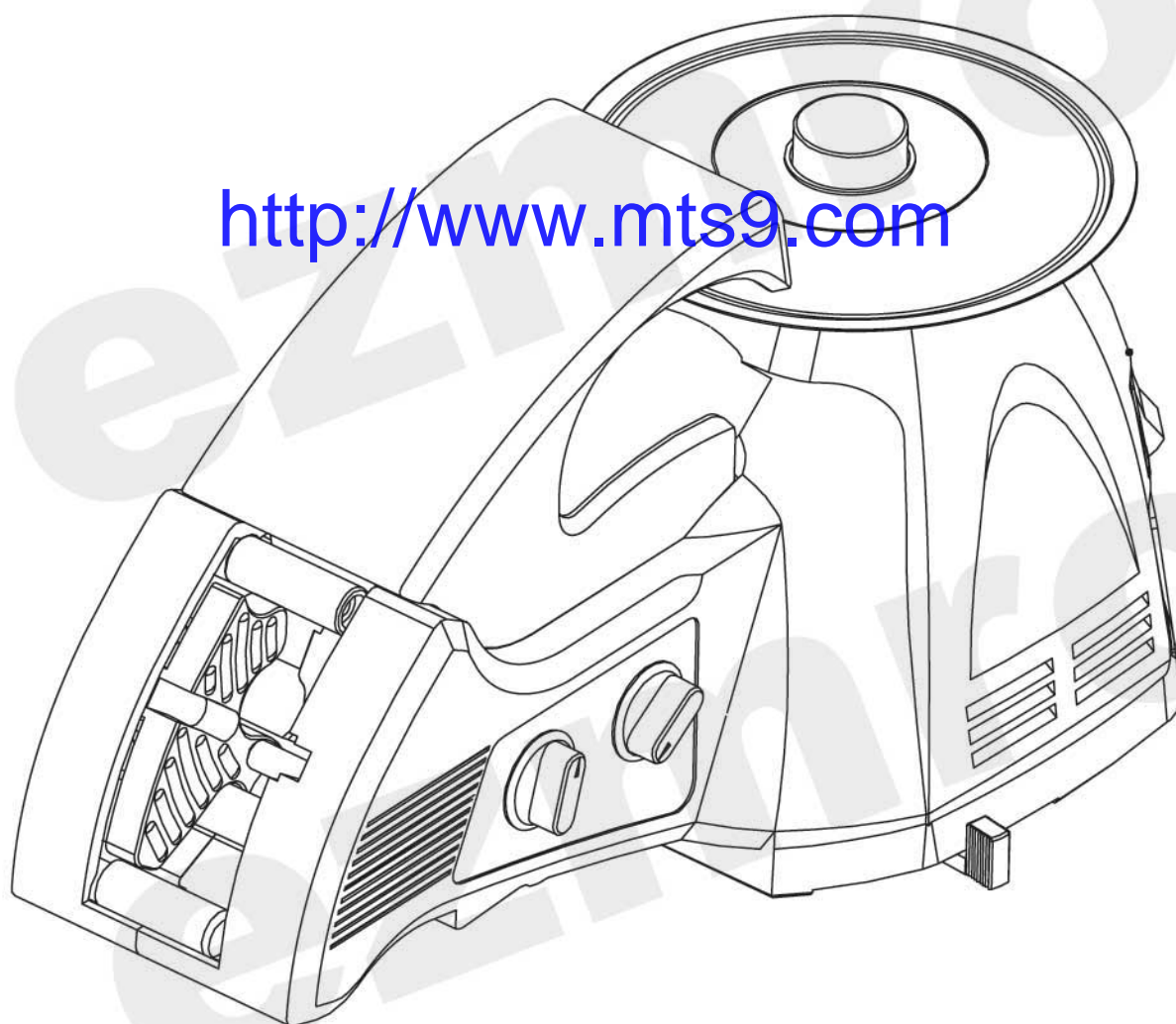
RT-3000

Electronic Carousel Tape Dispenser

Operator's Manual

사용설명서

<http://www.mts9.com>



Please read the user's manual for proper operation. Keep the manual on hand for easy use

Contents

1. Precautions	3
2. Description of parts and functions	5
3. How to operate the Tape Dispenser RT-3000	6
4. How to load tape	7
5. Blade Changing	8
6. Maintenance & Specifications	9
7. 제품사용 전 꼭 읽어 보세요	10
8. 본체의 각부 명칭	11
9. 본기기의 사용방법	12
10. 테이프 장착 방법	13
11. 상하칼 교환 방법	14
12. 제품사양 및 규격	15
13. Exploded Views / Parts Breakdown	16
14. Parts List & Oder No	22

<http://www.mts9.com>

1 Precautions

I. Intro

Thank you so much for purchase of Tape Dispenser. RT-3000 is the Tape dispenser to cut and arrange the tapes automatically. Prior to use, please read this manual with care.

II. Prior to use the Tape Cutter

- 1) Before plugging the RT-3000 please check the on/off switch is on "off" position and then load the tape.
- 2) Because the blades are so sharp, so please shut the safety cover during the operation.
[c.f.] Without safety cover, the Tape Dispenser will not operate.
- 3) Due to dirties or oils on the disk, the tape can not be adhered to the disk well. So please keep the disk clean with dry cloth.
[c.f.] In the case of highly dirty, please clean the disk with benzene or alcohol.
- 4) Do not operate the machine without loading the tape. The blade can be worn away.
- 5) The Tape Dispenser is for the industrial use, not for the house managing. Keep away from the children's reach.
- 6) RT-3000 can be effectively used by 1 or 2 persons at the same time. But it will be pretty recommended to give the machine some break after usage.
[c.f.] The Tape Dispenser has the heat sensor inside itself. High temperature, the motor will be stopped automatically and re-operate after 3-4 minutes later.

<http://www.mts9.com>

III. Caution



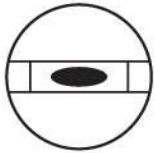
Cause the electric shock and short circuit, if you unplug with wet hands.



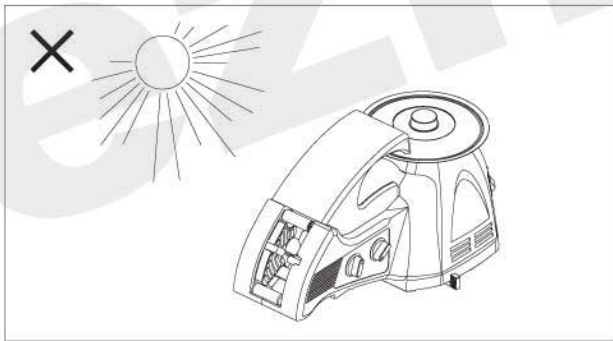
Please turn off the power during the blade changing or inspection.



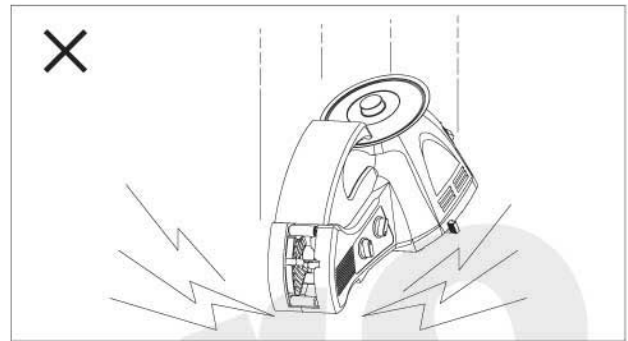
In case of non-permitted alteration or disassembling, it can cause troubles.



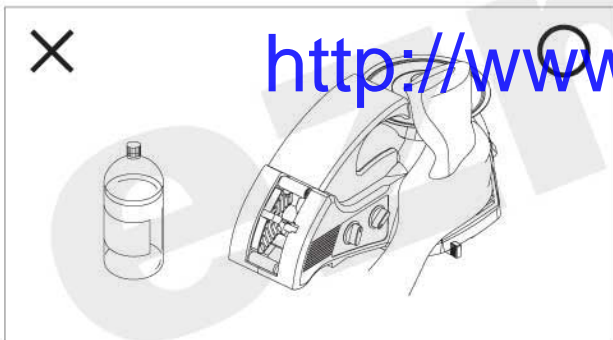
Install the machine at the flat place and unplug after using.



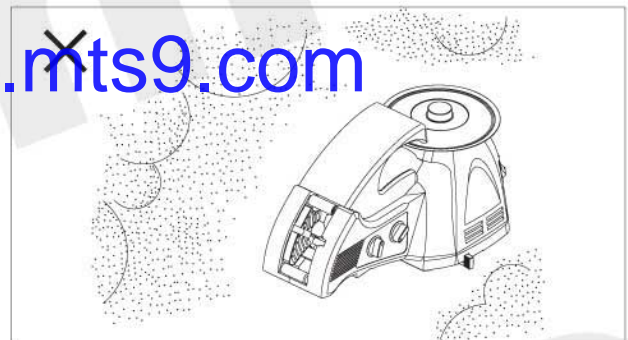
Do not expose the machine into the sun light for long time.



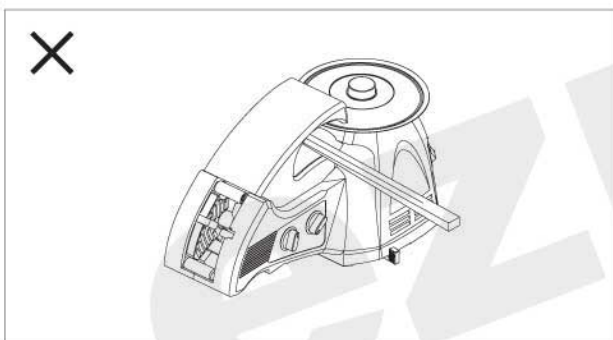
Careful not to give a shock to the machine or drop it off.



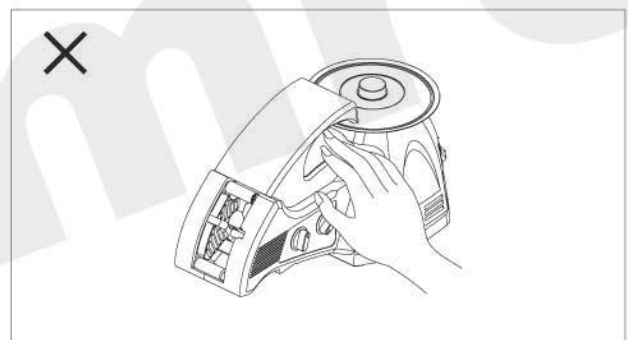
Be recommended to clean the machine only with dry cloth, not with oil or thinner. It can cause the shortage of life-time.



Do not place the machine at the place of humidity and dirties.

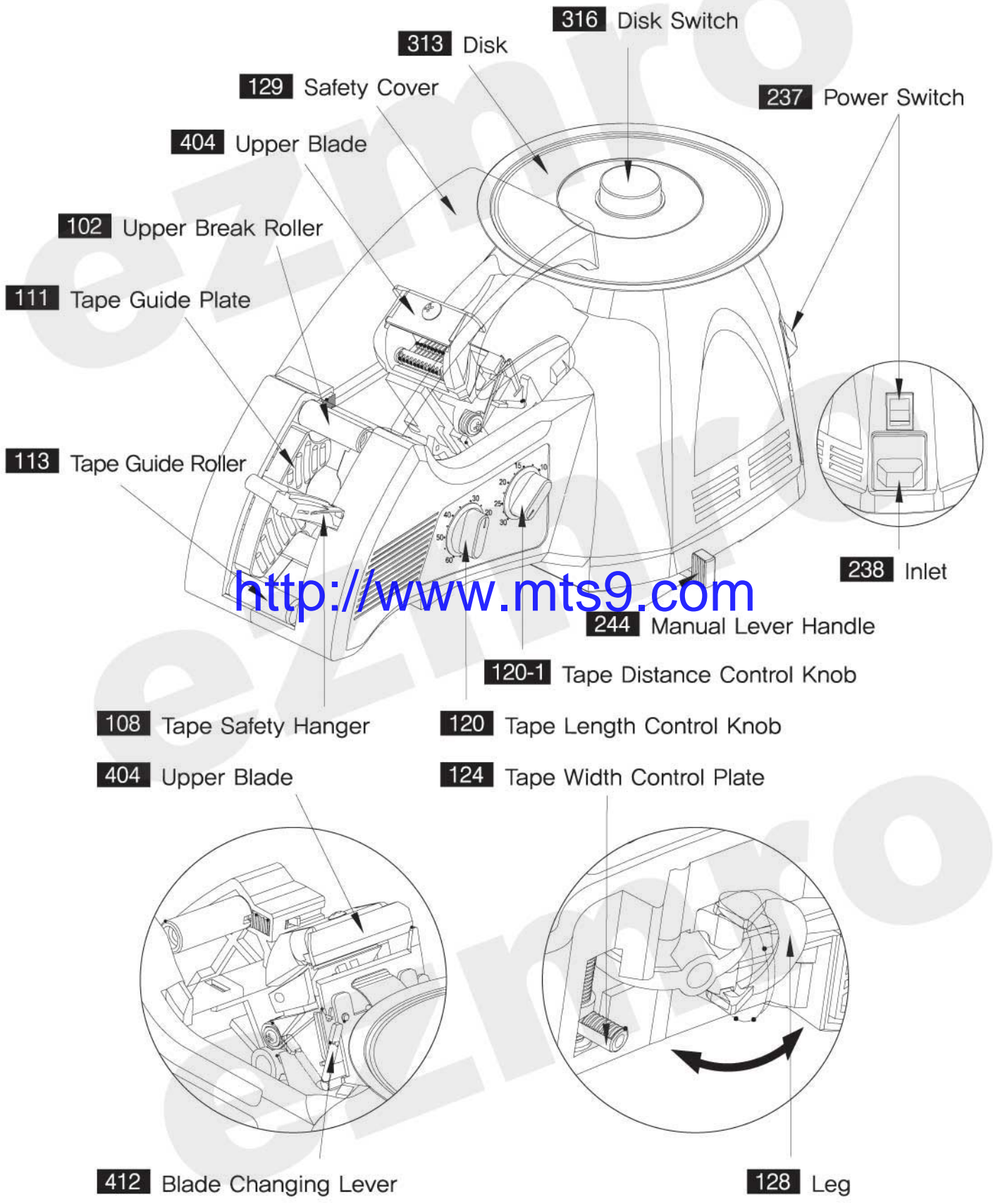


Please clean the around other stuffs, not to disturb the operation of the machine.

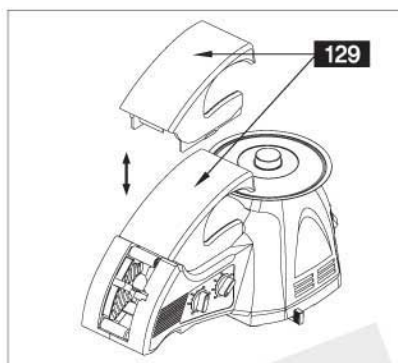


Very be careful not to put your hands or something going inside of the machine during operation. It is very dangerous.

2 Description of parts and functions

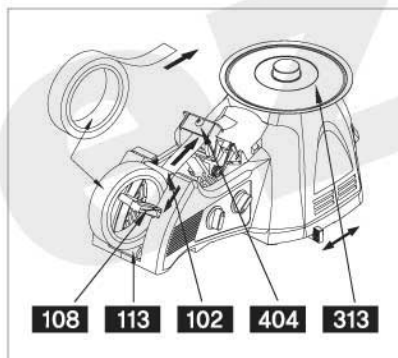


3 How to operate the Tape Dispenser RT-3000



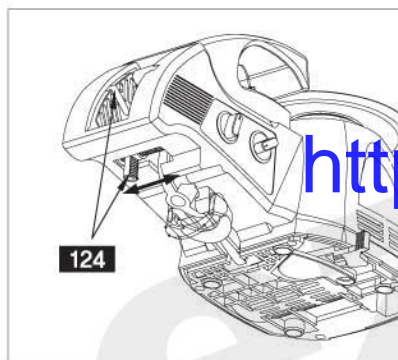
1-1 Uncover the (129)safety cover. Hold the both sides of cove with one hand and pull it upward.

Caution – For the safety reason, the Tape Dispenser will be operated with covering and loading the tape



1-2 Lift up the (108)Tape Safety Hanger softly up to the last.

Caution – After loading the tape, pushing the place spring of the Tape Safety Hanger, the Tape Safety Hanger will hold the bobbin automatically.

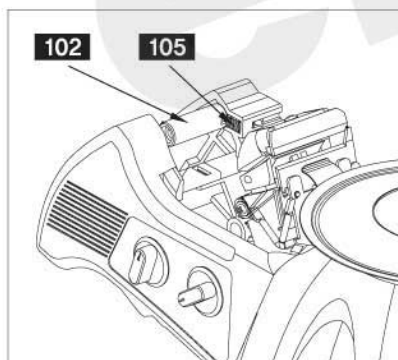


1-3 Do not push by force. It causes the breakage of Plate Spring.

1-4 Load the tape on the (113)Tape Safety Roller, pass the tape below (102)Upper Break Roller and (404)Upper Blade. Then attache the tape on the (313)Disk.

Take reference from the next "how to load tape"

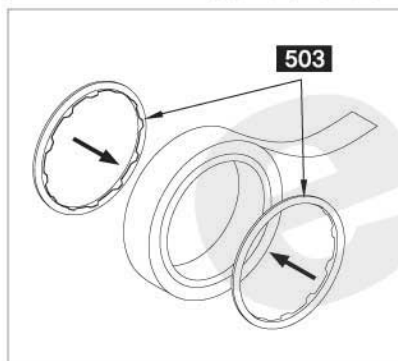
2-1 Loading the tape on the disk, then please control the space to tape dimension with (124)Tape Width Control Plate. Then push the (316)Disk Switch, the disk will rotate immediately and get the tapes on it. With half full of disk with tapes, the machine will be stopped automatically. Need to push again the (316)Disk Switch to re-operate the machine.



3-1 Control the tape length with (120)Tape Length Control Knob. Control the tape distance with (120-1)Tape Distance Control Knob.

(e.g.) In case of 15mm tape, you can get 5mm distance if you set the knob at 20mm.

(Take reference the length control range and tape width range by specification on the back page.)

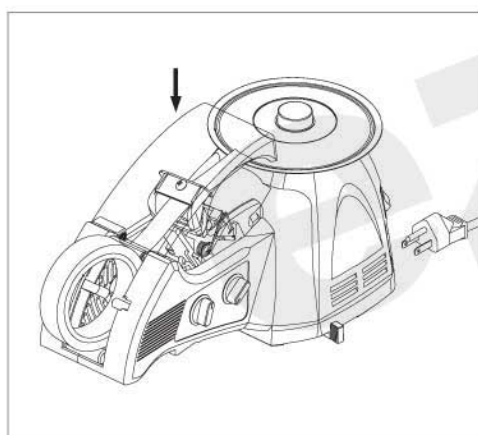
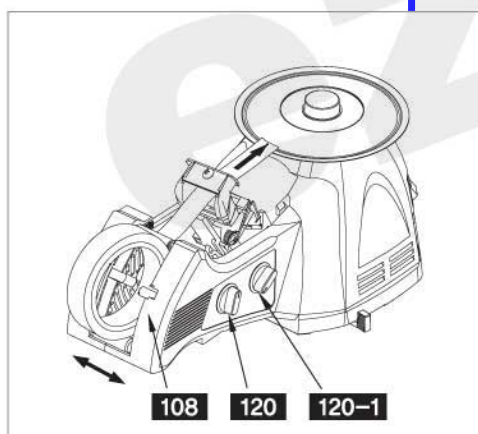
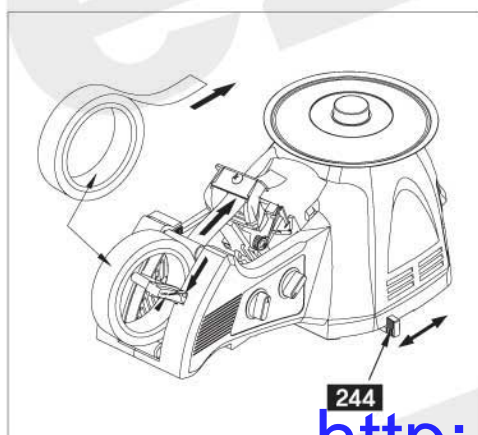
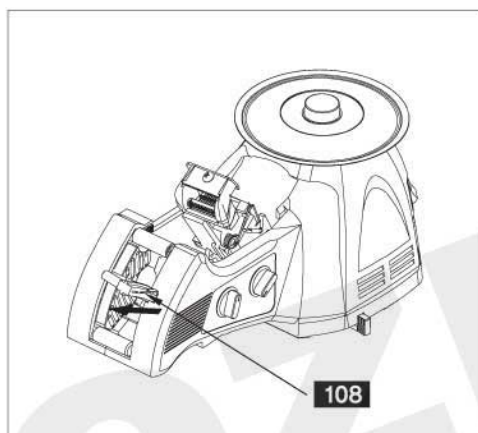


4-1 Thick and heavy tapes, take the (126)Leg out in order to avoid falling back. You can use the machine with leg unfolded at normal cases.

5-1 (102)Upper Break Roller can rotate the roller or stop it by controlling (105)Roller Break. This function is good for very thin tapes to roll by itself.

6-1 In the case of over-adhesive tape, for instance, asbestos or cotton tapes, load the tape between the (503)Tape Holder.

4 How to load tape



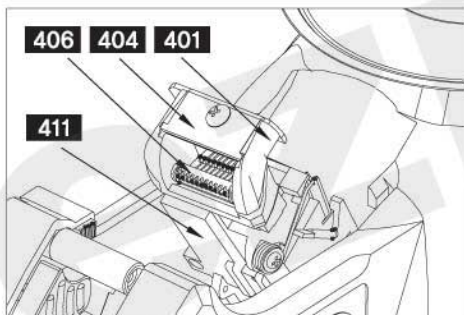
1. Turn off the on/off switch, please.
2. Pull out the **(108)**Tape Safety Hanger to the direction on the picture below. In the meantime, Plate Spring on the right of Tape Safety Hanger holds it not to be fallen down.
3. Load the tape inside of Tape Safety Hanger, then pass the end of tape below the Break Roller.
4. Then tape should pass under the upper & lower blade again. When your move **(244)**Manual Lever Handle from side to side, the Blade Set will moves side to side as well.
Keep moving the Manual Lever Handle to have enough space for loading tape between upper and lower blade.
You can put tape between upper and lower blade directly, but for the safety reason, please load tape by the groove on the side.
5. Passing between the blades, put the tape on the disk.
6. Push back the **(108)**Tape Safety Holder in to the original position in order to lock-up the tape position. In the meantime, push the Plate Spring to the bottom. Then Tape Safety Hanger holds the tape automatically.
7. Control tape distance and tape length by **(120)**Tape Length Control Knob and **(120-1)**Tape Distance Control Knob.
8. Hold the tape not to move from side to side by **(124)** Tape Width Control Plate at the bottom of the machine.
9. Cover the **(129)**Safety Cover and power on the machine.
10. Push the **(316)**Disk Switch, the RT-3000 will operate immediately.

<http://www.mts9.com>

5 Blade Changing

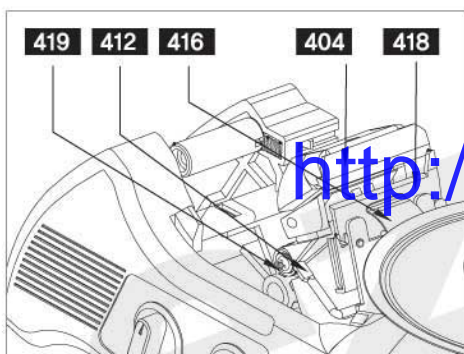
Being consumable products, the upper and lower blades must be worn out bit by bit. So, it definitely needs to change the blades. The life-time of blade depends on which tape you use and how much you use the machine.

How to Change Upper Blade



1. Check it again the power is turned off.
2. Move (244)Manual Lever Handle from side to side to separate the upper blade and lower blade, separate the Upper Blade from (406)Tape Bite which is located between Upper Blade and Lower Blade. Then, unscrew the screw of Upper Blade, separate the Upper Blade.

How to Change Lower Blade



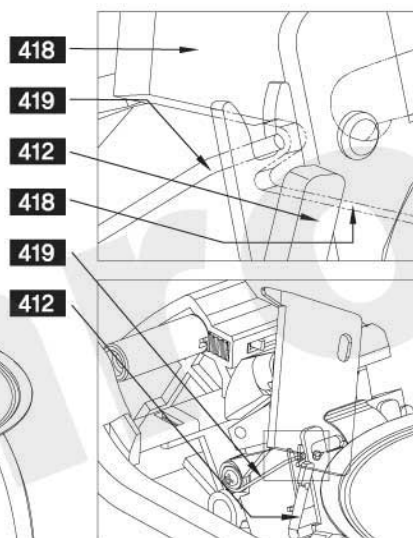
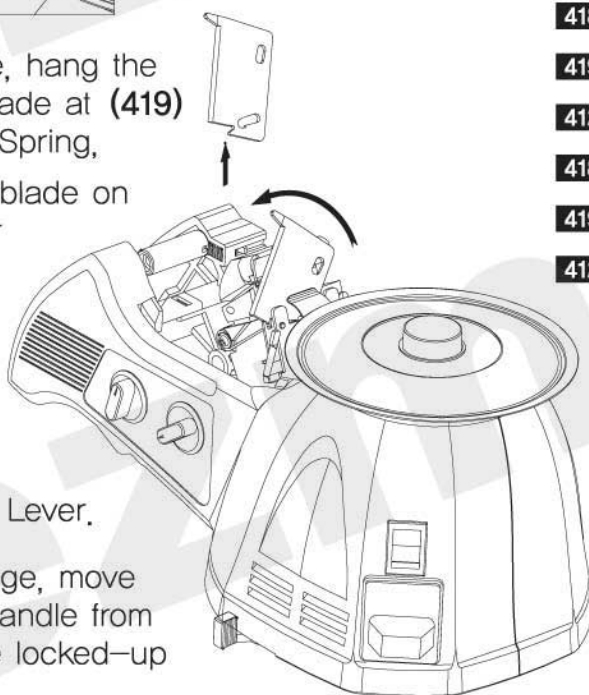
1. To change Lower Blade, lift (412)Blade Changing Lever up to the disk direction. Then (416)Lower Plate Spring which support the Lower Blade will be turned over. In the meantime, you can lift up the blade on its axis of (419)Lower Blade Torsion Spring, then the blade will be separated from the machine.

Assembling the blade, hang the ring of (418)Lower Blade at (419)Lower Blade Torsion Spring,

then push down the blade on its axis of (419)Lower Blade Torsion Spring

And lock-up the (416)Lower Blade Plate Spring at its original position by pushing down the (412)Blade Changing Lever.

2. Finishing Blade Change, move (244)Manual Lever Handle from side to side. It will be locked-up with "click" sound.







[Caution] When you change the blades, the Upper Blade should be separated in advance.

6 Maintenance & Specifications

Use of RT-3000 for long time, it might be difficult to cut the tapes because of the adhesive on the blades. In this case, clean the adhesive with Benzene or Alcohol. Keep the disk clean for the best sticking of tapes.

All the consumable goods should be checked and changed periodically.

In case of trouble, do not disassemble the machine by yourself. Please contact for repair to your distributor or dealer in near-by.

	RT-3000/220V	RT-3000/120V 3CODE	RT-3000/110V	RT-3000/230V-Inlet
Model				

* Check your plug type when you place the order.

Tape Width	5 ~ 25mm
Tape Cutting Length	10 ~ 60mm
Operation	AC Motor
Power Requirement	AC 110 / 220V 50/60Hz 40W
Dimensions	Outside – 130(W) × 260(D) × 145(H) 2.2Kg 1 Unit Package – 160(W) × 290(D) × 220(H) 2.3Kg 5 Units per Box 1 Box Package – 310(W) × (850D) × 250(H) 13Kg

Recommended Tapes

Cellophane Tape, Paper Tape, Cotton Cloth Tape, PP Tape, Acetate Cloth Tape, Masking Tape, Double Sided Tape and More!

1 제품사용 전 꼭 읽어 보세요!

I. 들어가며

자동 테이프 컷터기를 구매해주셔서 진심으로 감사드립니다.
RT-3000은 각종 테이프를 자동으로 자르고 정렬하는 기계입니다.
사용하기 전에, 이 사용자 설명서를 주의깊게 읽어 주시기 바랍니다.

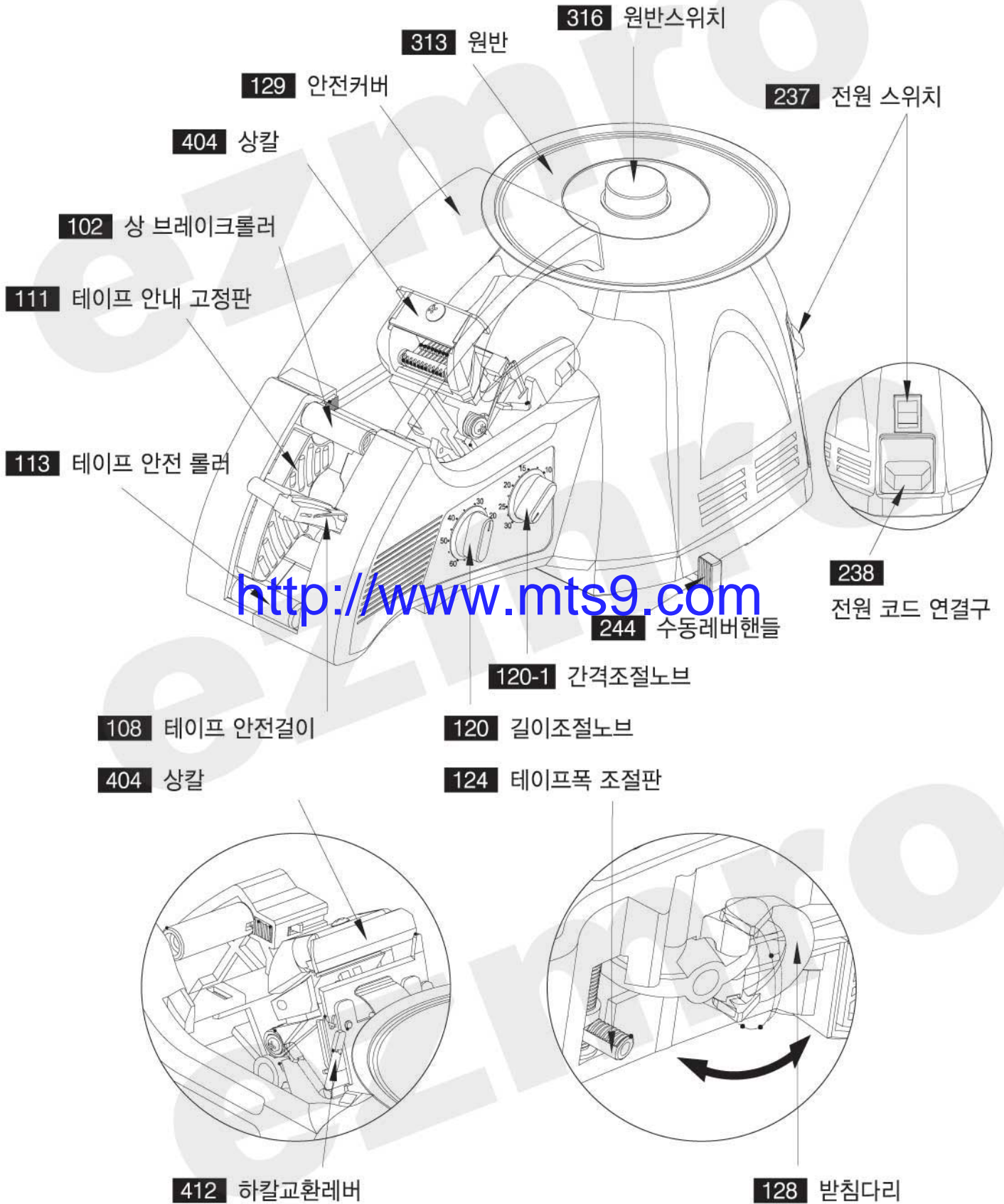
II. 사용하기 전에

- 1) RT-3000 에 플러그를 꼽기 전에, ON/OFF 스위치가 "OFF" 에 맞춰져 있는지 반드시 확인해 주시고 그다음 테이프를 걸어 주십시오.
- 2) 상하칼이 상당히 날카로우니 RT-3000이 작동중일 때에는 반드시 안전커버를 닫아주세요.
[참고] 안전커버를 닫지 않으면 기기는 작동하지 않습니다.
- 3) 원반에 이물질이나, 기름 혹은 먼지가 많이 끼이면 테이프가 잘 붙지 않을 수 있으니 마른걸레로 원반을 닦아 주십시오.
[주의] 많이 더러우면, 벤젠이나 알코올로 원반을 닦아주십시오.
- 4) 테이프 없이 공회전을 삼가 하십시오 칼날에 마모가 생길수 있습니다.
- 5) 본 기기는 산업용 테이프 디스펜서입니다. 가정용이 아니므로, 어린이 주위에 두지 마십시오.
<http://www.mts9.com>
- 6) RT-3000은 한사람, 혹은 두사람이 동시에 효율적으로 사용할 수 있습니다. 잠깐씩 모터를 쉬게 해 주는 것도 필요합니다.
[주위] 모터에는 열감지 센서가 내장되어 있습니다 고열시 센서에의하여 모터가 정지되며 대략3~4분정도 지나면 작동이 재개 됩니다

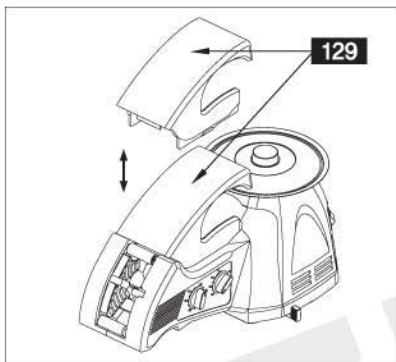
III. 주의사항

- 1) 햇빛에 장시간 노출 시키지 마시고 충격을 가하거나 바닥에 떨어 뜨리지 않도록 주의 하십시오.
- 2) 먼지나 더러운곳, 습기찬 곳에 두지 마십시오.
- 3) 가급적 마른수건으로 닦고 기름 이나 신나로 닦지 마십시오 기계의 수명이 단축될 수 있습니다.
- 4) 작동전에 기계주위에 이물질등이 있는지 점검하세요.
- 5) 작동시에 안전커버 안으로 손이나 이물질등이 들어가지 않도록 주의 하세요. 대단히 위험합니다.
- 6) 젖은 손으로 전원플러그를 뽑거나 조작하면 단선에 의한 쇼트 및 감전의 원인이 됩니다.
- 7) 상하칼 교환 및 장착, 점검시에는 반드시 전원스위치를 끄고 작업을 하십시오.
- 8) 수평장소에 설치 고정하시고 사용 후에는 반드시 코드를 빼 주십시오.

2 본체의 각부 명칭

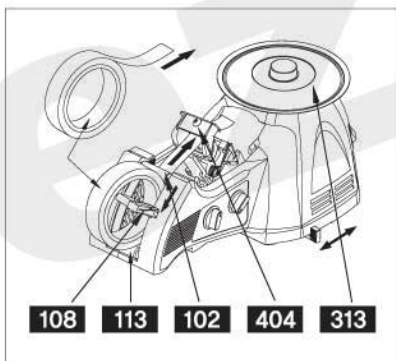


3 본기기의 사용방법



1-1 먼저 **129** 안전커버를 벗깁니다.(한손으로 양옆을 잡고 그대로 위쪽으로 당기면 됩니다.)

[주위] 사용자의 안전을 위하여 테이프 장착후 반드시 안전커버를 덮어야만 컷팅기가 작동합니다.



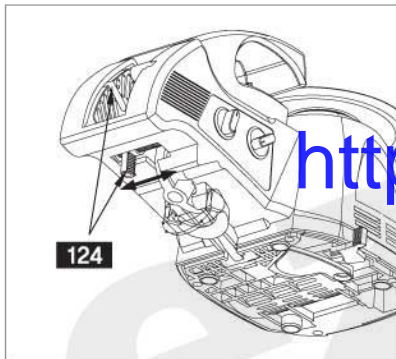
1-2 **108** 테이프 안전걸이를 부드럽게 잡아 끝까지 올립니다 이 때 우측에 판스프링이 고정되어 테이프 안전걸이는 다시 들어가지 않습니다.

[주의] 테이프장착 후 안전걸이 상단의 판스프링을 아래쪽으로살짝누르면 안전걸이는 저절로 테이프의 보빈을 잡아줄 것입니다.

1-3 이때 강제로 안전걸이를 밀어넣게 되면 판스프링이 파손됩니다.

1-4 테이프를 **113** 테이프 안전롤라 위에 올린 후 테이프이를 **102** 상브레이크롤라 아래를 통과시키고 **404** 상칼 아래를 통과 후 **313** 원반 위에 테이프를 붙입니다.

테이프 장착방법은 다음장에서 자세한 설명을 참조하세요

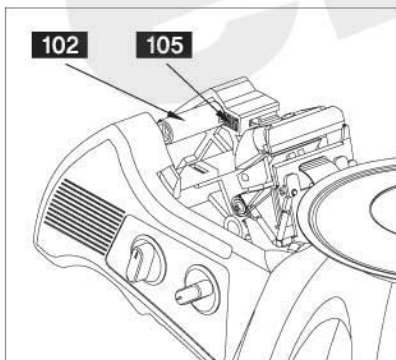


2-1 테이프가 원반위까지 장착이 되었다면 제품 아래쪽에 있는 **124** 테이프폭 조절너를 좌우로 움직여 테이프폭에 맞도록 간격을 조절합니다.

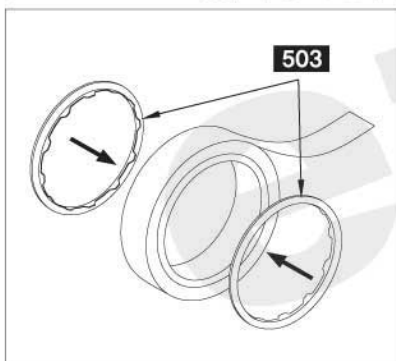
3-1 **120** 테이프 길이조절 노브를 이용하여 테이프의 길이를 조절하십시오. **120-1** 역시 테이프간격조절 노브를 이용하여 원반에 테이프가 붙는 간격을 조절하세요.

예) 테이프간격은 테이프가 약 15mm인데 조절레버 눈금을 약 20mm에 맞추면 테이프간격은 약 5mm가 벌어지게 됩니다.

길이조절범위와 테이프폭 사용범위는 뒷장의 제원표를 참고하세요.



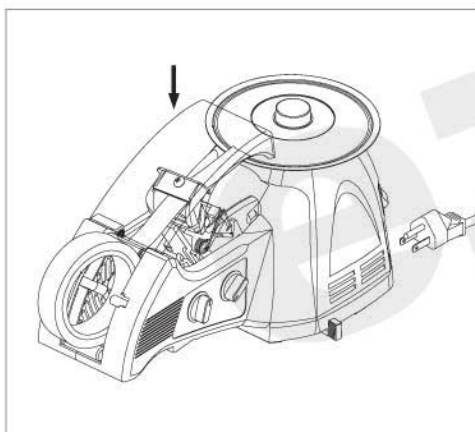
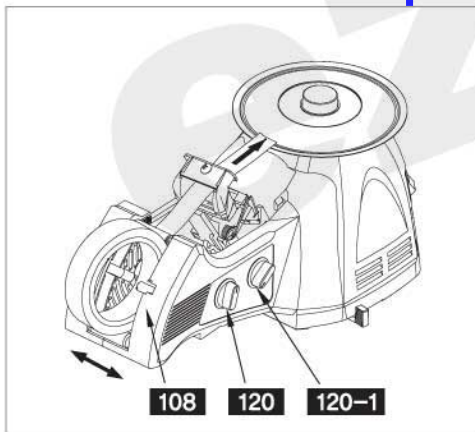
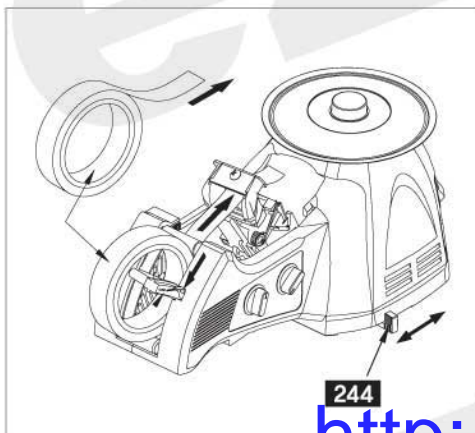
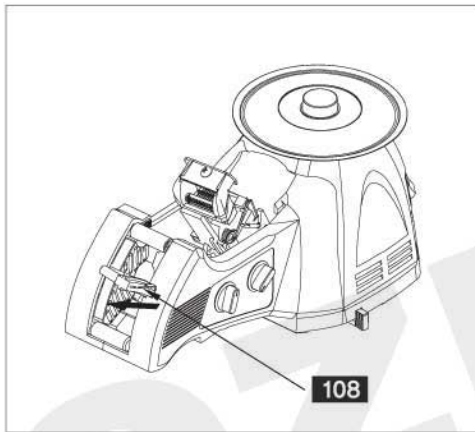
4-1 테이프가 많이 감겨져있고 무게가 나가는 테이프라면 제품 바닥에 있는 **126** 받침다리를 펼쳐서 제품이 뒤로 넘어지지 않도록 하십시오. 평상시에도 제품의 안정성을 위하여 다리를 펼친후 사용하는것이 좋습니다.



5-1 **102** 상브레이크롤러는 **105** 롤러브레이크를 이용하여 롤러가 회전 또는 정지할수 있게 합니다. 이러한 기능은 테이프가 아주얇아서 말리는 현상이 발생할경우 롤러에 브레이크를 걸어 사용하게 되면 아주 효과적입니다.

6-1 **503** 테이프홀더는 석면등 면테이프나 테이프 접착물이 측면으로 많이 묻어나오는 테이프 사용시 테이프양옆에 끼워 사용 하십시오. 테이프홀더는 테이프의 측면에서 묻어나오는 끈끈이가 컷팅기에 묻지않도록 도와주며 그로 인하여 원활한 컷팅작업을 도와 줍니다.

4 테이프 장착 방법



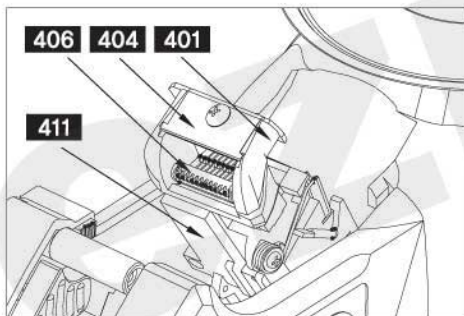
1. ON/OFF 스위치를 반드시 끄십시오.
2. **108** 테이프 안전걸이를 그림의 화살표방향으로 부드럽게 잡아당기세요. 이때 테이프안전걸이의 우측에 있는 판스프링이 자동으로 다시 내려가지 않도록 걸어 줄 것입니다.
3. 테이프를 테이프안전걸이 안쪽으로 올려놓으시고 테이프 끝을 브레이크롤러 밑으로 통과 시키세요.
4. 다음 테이프가 상칼과 하칼 사이로 통과가 되어야 합니다. **244** 수동레버핸들을 좌우로 움직이면 칼뿔치 세트역시 좌우로 움직이게 됩니다. 이때 상칼과 하칼의 간격이 테이프를 끼울수 있는 적당한 간격이 벌어질때까지 수동레버 핸들을 좌우로 움직이세요. 상칼과 하칼이 벌어진후 직접 상칼사이로 테이프를 끼울수도 있지만 안전상 칼뿔치 옆의 홈을 이용하여 테이프를 기우세요.
5. 칼뿔치 통과 후 원반에 테이프를 붙이면 됩니다.
6. **108** 테이프 안전걸이를 테이프가 고정되도록 다시 밀어 넣습니다. 이때 테이프안전걸이 상단에 있는 판스프링을 아래쪽으로 밀어 놓으면 테이프 안전걸이는 자동으로 테이프를 잡아 줄 것입니다.
7. **120** 테이프 길이조절 노브와 **120-1** 테이프간격조절 노브를 이용하여 테이프의 길이와 원반에 테이프를 붙이는 폭을 조절하세요.
8. **124** 컷팅기 바닥에있는 테이프 조절판으로 테이프가 좌우로 움직이지 않도록 잡아주세요.
128 역시 테이프 안쪽에 있는 받침다리를 바닥쪽으로 펴서 컷팅기의 안정성을 높이세요.
9. **129** 안전덮개를 덮으시고 전원을 켜세요.
10. **316** 원반 스위치를 누르면 컷팅기가 작동합니다.

<http://www.mts9.com>

5 상하칼 교환 방법

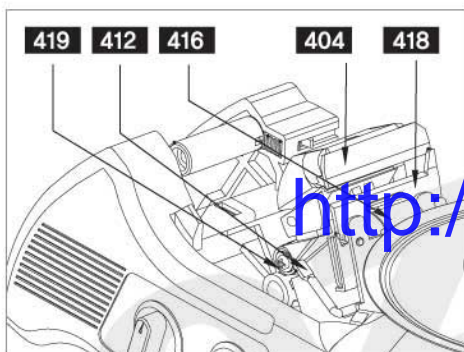
상하칼은 소모품으로 조금씩 마모될 수 밖에 없습니다. 상하칼이 마모되면 교체해 주어야 합니다. 어떻게 사용하는지 어떤 테이프를 사용하시는지 얼마만큼 사용하는지에 따라서 상하칼의 수명이 좌우 됩니다.

상칼교체방법



1. 상하칼 교체시에는 반드시 전원이 OFF되었는지 확인을 하여야 합니다.
2. **244** 수동레버핸들을 좌우로 움직여서 칼몽치의 상칼과 하칼이 벌어 지게한 후 상칼과 하칼사이 안쪽에 있는 **406** 테이프 물이가 상칼로부터 떨어지도록 하십시오. 그후 드라이버를 이용하여 상칼위의 나사를 풀고 상칼을 착탈합니다.

하칼교체방법



1. 하칼 교체는 먼저 **412** 칼교환 레버를 아래에서 위로(원반 방향) 올립니다, 그렇게 되면 하칼을 지지하던 **416** 하칼 판스프링이 뒤로 젖혀지게 되며 이때 **419** 하칼토션스프링을 축으로하여 그림의 화살표 방향으로 칼을 들어 올리면 착탈이 됩니다.

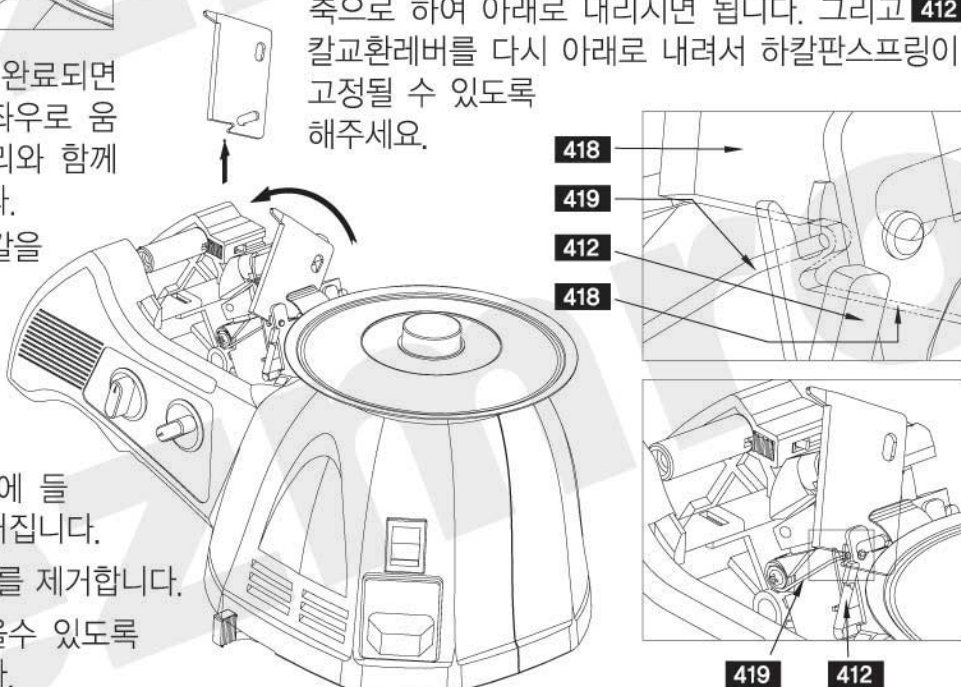
<http://www.mts9.com>

- 조립시에는 반대로 **418** 하칼 좌측아래의 고리쪽이 **419** 하칼토션스프링에 걸으신 후 반대로 **419** 하칼토션스프링을 축으로 하여 아래로 내리시면 됩니다. 그리고 **412** 칼교환레버를 다시 아래로 내려서 하칼판스프링이 고정될 수 있도록 해주세요.

2. 상칼과 하칼이 장착이 완료되면 **244** 수동레버핸들을 좌우로 움직이세요. 딸깍하는 소리와 함께 하칼이 자리를 잡습니다.
[주의] 하칼 교체시 상칼을 먼저 착탈 하십시오.

유지관리

1. RT-3000을 오랫동안 사용해오셨다면, 테이프에 있는 풀기가 칼날에 들러붙어 자르기가 힘들어집니다.
2. 벤젠이나 알코올로 풀기를 제거합니다.
3. 원반에 테이프가 잘붙을수 있도록 자주 닦아주어야 합니다.
4. 각종 소모품은 주기적으로 점검하여 교체를 해주어야 합니다.
5. 제품에 이상이 발생하면 분해하지마시고 가까운 대리점이나 구매처에 문의를 하세요.



6 제품사양 및 규격





오랜기간 제품을 사용하게 되면 테이프가 칼날에 들러붙어 커팅이 어렵게 됩니다.

이러한 경우, 벤젠이나 알코올로 깨끗히 닦아 주십시오.

원반을 깨끗히 관리하여야 테이프의 점착성을 좋게 할 수 있습니다.

모든 소모품은 정기적으로 점검하고 교환해 주시기 바랍니다.

사용 중 문제가 발생하였을 경우에 제품을 분해하거나 직접 수리하지 마시고 가까운 대리점이나 판매자에게 수리를 받으시기 바랍니다.

	RT-3000/220V	RT-3000/120V 3CODE	RT-3000/110V	RT-3000/230V-Inlet
Model				

* 주문시 상기 코드를 정확히 확인 하시고 주문하시기 바랍니다.

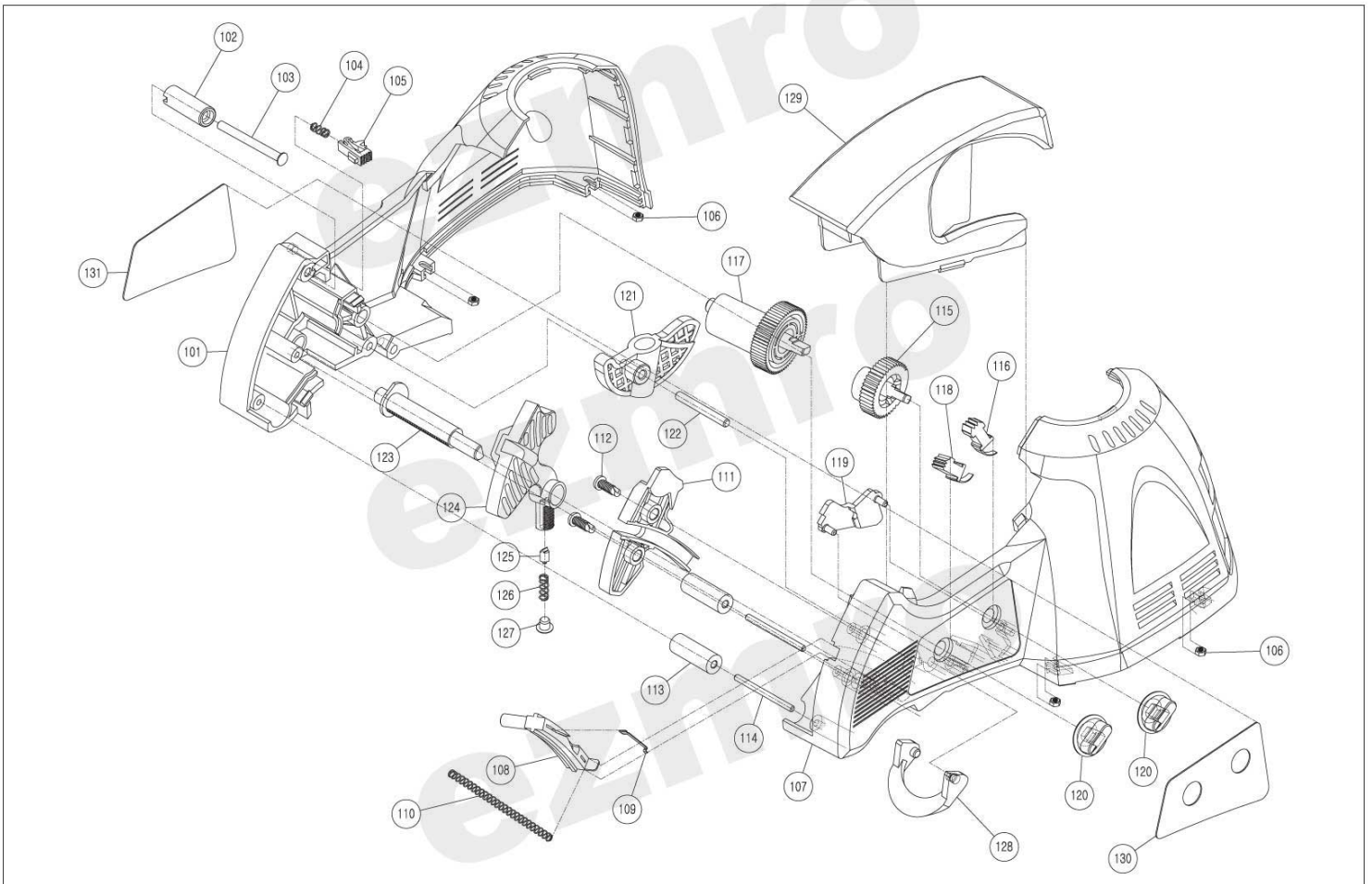
테이프 사용가능한 폭	5 ~ 25mm
테이프 절단 길이	10 ~ 60mm
구동방식	AC Motor
전력사양	AC 110 / 220V 50/60Hz 40W
포장사양	제품외형 - 130(W) × 260(D) × 145(H) 2.2Kg 포장외형(제품 1개) - 160(W) × 290(D) × 220(H) 2.3Kg 박스 당 5개 제품 포장 박스외형 - 310(W) × (850D) × 250(H) 13Kg

사용가능 한 테이프 종류

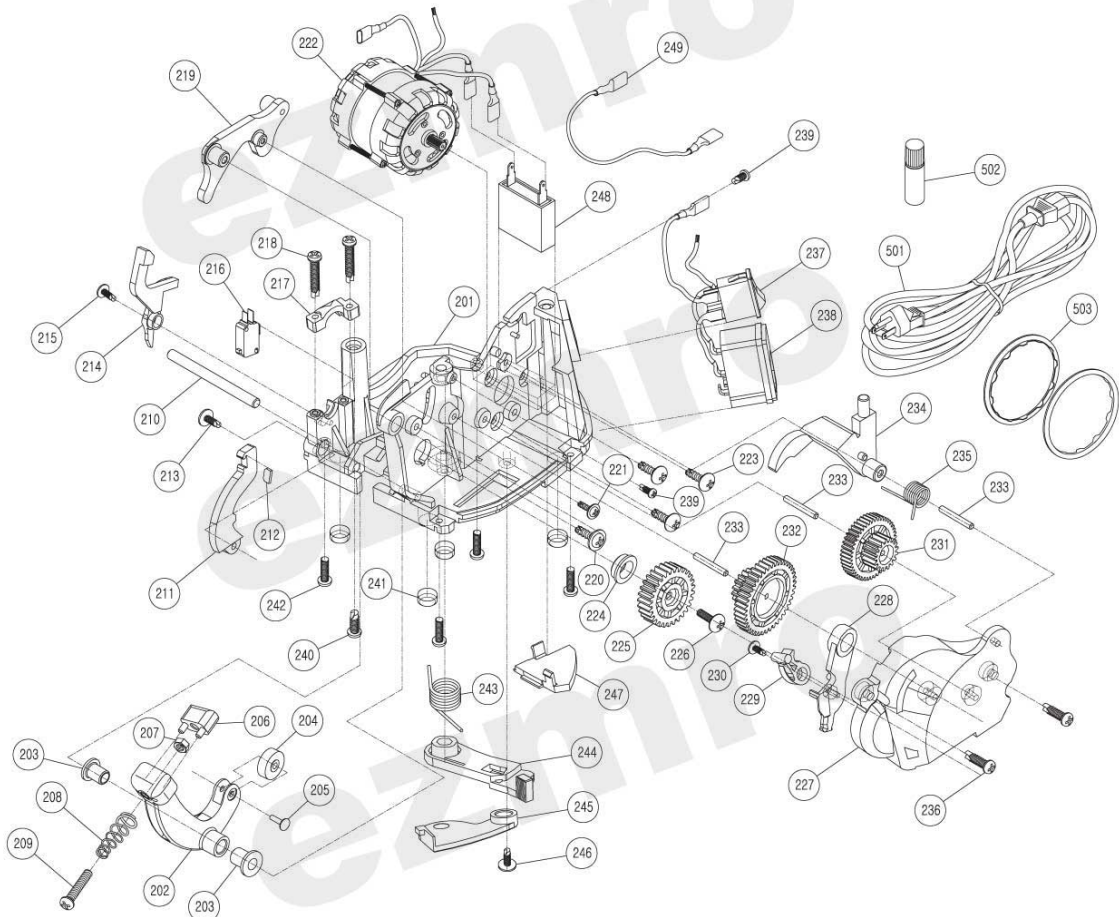
셀로판 테이프, 종이 테이프, 면 테이프, PP 테이프, 투명필름 테이프, 마스킹 테이프, 양면테이프 등 다양한 활용이 가능합니다.

<http://www.mts9.com>

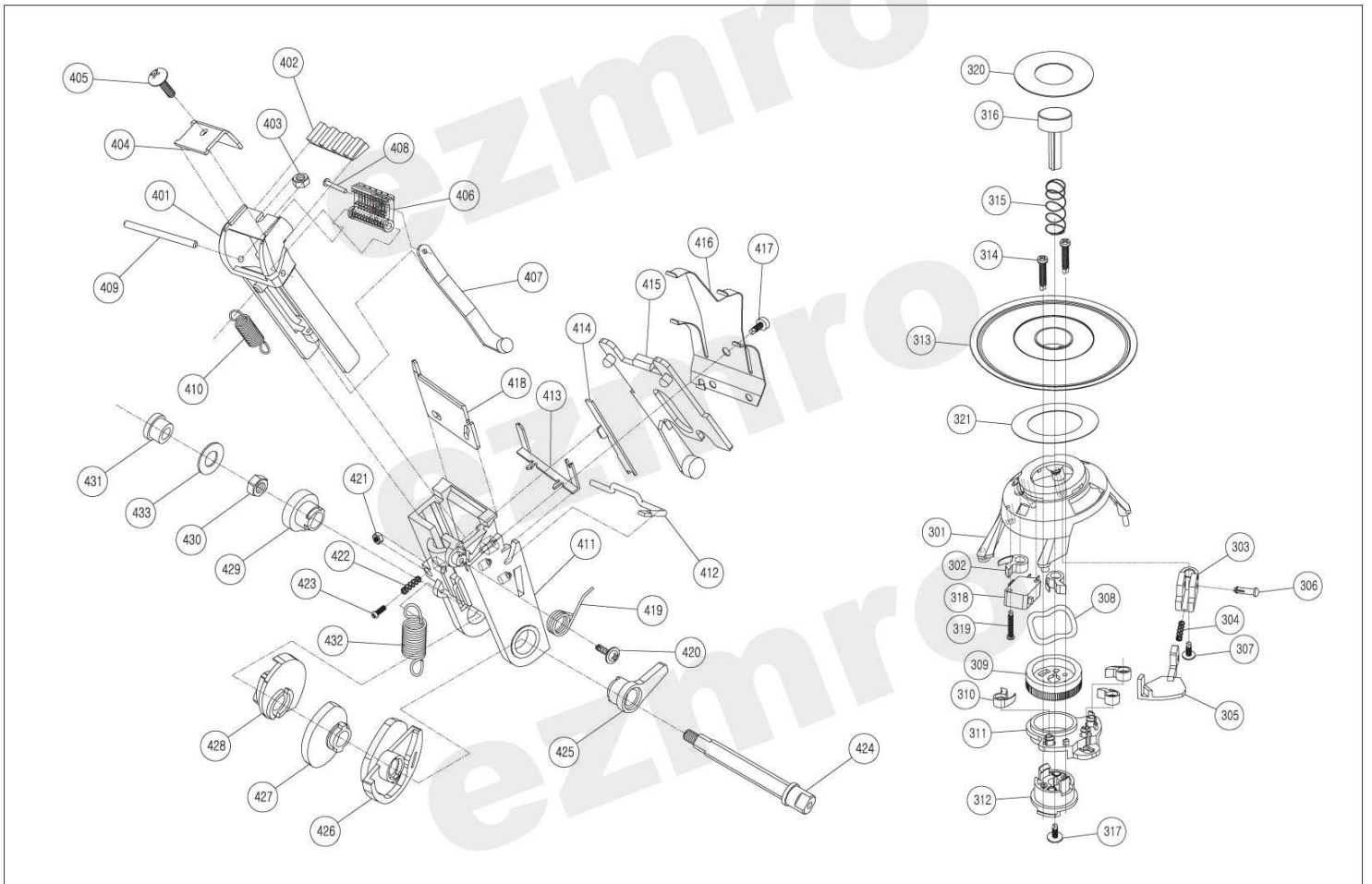
7 Exploded Views / Parts Breakdown



<http://www.mts9.com>



<http://www.mts9.com>


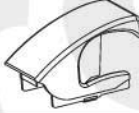




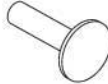
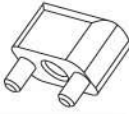
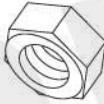


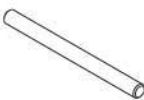


8 Parts List & Oder No

NO	PARTS NAME	SPECIFICATION	FIGURE	REMARK
101	Cover LH			
102	Upper Break Roller			
103	Upper Roller Shaft Pin	4.0 X 42.2L		
104	Coil Spring	4.5 X 7.0L		
105	Roller Breaker			
106	Nut	M3		
107	Cover RH			
108	Tape Safety Hanger			
109	Tape Hanger Spring			
110	Tape Hanger Coil Spring	5.7 X 73L		
111	Tape Guide Plate			
112	Tapping Screw 2	M3 X 8.0L		
113	Tape Guide Roller			
114	Roller Shaft Pin	3 X 37.0L		

NO	PARTS NAME	SPECIFICATION	FIGURE	REMARK
115	Tape Divide Adjust Cam			
116	Tape Divide Adjust Cam Stopper			
117	Tape Length Adjust Cam			
118	Tape Length Adjust Cam Stopper			
119	Cam Stopper Cover			
120	Tape Length Control Knob			
120-1	Tape Distance Control Knob			
121	Tape Length Adjust Lever			
122	Tape Length Adjust Lever Shaft Pin	4.0 X 35,0L		
123	Tape Wide Adjust Shaft			
124	Tape Width Control Plate			
125	Tape Wide Adjust Stopper			
126	Coil Spring			
127	Tape Wide Adjust Cap			


<http://www.mts9.com>

NO	PARTS NAME	SPECIFICATION	FIGURE	REMARK
128	Leg			
129	Safety Cover			
130	Deco plate RH			
131	Deco plate LH			
201	Main Frame			
202	Inward Lever			
203	Inward Lever Bushing			
204	Inward Lever Roller			
205	Inward Lever Roller Pin			
206	Inward Lever Support			
207	Nut	M4		
208	Coil Spring	7.0 X 8.1L		
209	Cross Round Head Screw 2	M4 X 18.0L		
210	Inward Lever Shaft Pin	5.0 X 66.0L		

NO	PARTS NAME	SPECIFICATION	FIGURE	REMARK
211	Reverse Lever			
212	Reverse Lever Steel Plate	1.0t		
213	Truss Head Tapping Screw 2	M4 X 8.0L		
214	Micro Switch Lever			
215	Washer Head Tapping Screw 2	M3 X 8.0L		
216	Micro Switch	SZM-V16-FA-91		
217	Shaft Guide Flange			
218	Tapping Screw 2	M3 X 12L		
219	Tape Divide Adjust Lever			
220	Washer Head Tapping Screw 2	M4 X 8.0L		
221	Washer Head Tapping Screw 2	M3 X 6.0L		
222	AC Motor			
223	Truss Head Tapping Screw 2	M4 X 8.0L		
224	Shaft Bushing Large			

NO	PARTS NAME	SPECIFICATION	FIGURE	REMARK
225	linward Gear			
226	Truss Head Screw	M4 X 10L		
227	Gear Cover			
228	Manual Lever			
229	Manual Lever Latch			
230	Washer Head Tapping Screw 2	M3 X 6L		
231	Motor Connect Gear			
232	Middle Gear			
233	Gear Shaft pin	3 X 23L		
234	Rotator Lever			
235	Rotator Lever Torsion Spring			
236	Tapping Screw 2	M4 X 10L		
225-1	Inward Gear(Hi Speed)			
231-1	Motor Connect Gear(Hi Speed)			

NO	PARTS NAME	SPECIFICATION	FIGURE	REMARK
232-1	Middle Gear(Hi Speed)			
237	Power Switch			
238	Inlet			
239	Tapping Screw 2	M3 X 5L		
240	Tapping Screw 2	M4 X 10L		
241	Foot Rubber	9.5		
242	Cross Round Head Screw 2	M3 X 6.0L		
243	Manual Lever Torsion Spring			
244	Manual Lever Handdle			
245	Manual Lever Cover			
246	Washer Head Tapping Screw 2	M4 X 8.0L		
247	Frame Bottom Cover			
248	Condensor			
249	Micro Switch Cable			

NO	PARTS NAME	SPECIFICATION	FIGURE	REMARK
301	Frame Cover			
302	Frame Cover Latch			
303	Rotator Switch Holder			
304	Rotator Switch Holder Coil Spring	4 X 14,0L		
305	Rotator Switch Lever			
306	Rotator Switch Lever Hook Pin			
307	Washer Head Tapping Screw 2	M3 X 6,0L		
308	Wave Spring	37 X 0,3t		
309	Rotator Latch Gear			
310	Rotator Latch			
311	Rotator Latch Plate			
312	Rotator Cam			
313	Disk			
314	Tapping Screw 2	M3 X 12,0L		

NO	PARTS NAME	SPECIFICATION	FIGURE	REMARK
315	Rotator Switch Coil Spring			
316	Disk Switch	ABS		
317	Washer Head Tapping Screw 2	M4 X 8,0L		
318	Micro Switch	SZM-V16-FA-91		
319	Tapping Screw 2	M3 X 18,0L		
320	Rotator Deco Plate			
321	Rotator Plan Washer	28,3X45X0,5t		
401	Upper Blade Loading Unit			
402	Tape Stamp Plate			
403	Nut	M4		
404	Upper Blade	SK5 1,5t		
405	Truss Head Screw	M4 X 8,0L		
406	Tape Bite			
407	Tape Bite Rod	1,5t		

NO	PARTS NAME	SPECIFICATION	FIGURE	REMARK
408	Tape Bite Rod Pin	2 X 13,0L		
409	Tape Bite Pin	3,0 X 38,0L		
410	Inward Arm Coil Spring	7,0 X 23,0L		
411	Lower Blade Loading Unit			
412	Blade Changing Lever	2,5		
413	Blade Guide	SPC 1,0t		
414	Lower Blade Slider Support	SPC 1,0t		
415	Lower Blade Slider	SPC 1,5t		
416	Lower Blade Flate Spring	0,4t		
417	Washer Head Tapping Screw 2	M3 X 6,0L		
418	Lower Blade	SK5 1,5t		
419	Lower Blade Torsion Spring			
420	Washer Head Tapping Screw 2	M3 X 6,0L		
421	Nut	M3		

NO	PARTS NAME	SPECIFICATION	FIGURE	REMARK
422	Coil Spring	4.5 X 8.7L		
423	Cross Round Head Screw 2	M3 X 14.0L		
424	Cam Shaft			
425	Tape Divide Cam			
426	Inward Arm/Tape Bite Cam			
427	Inward Lever Cam			
428	Blade Cam			
429	Reverse Lever Cam			
430	Nut	M7		
431	Cam Shaft Bushing Small	ACETAL		
432	Housing Coil Spring	8.5 X 21.4L		
433	Plan Washer	5X10X0.5t		
501	Oil Bottle			
502	AC Cable			
503	Tape Holder			
504	Form			

<http://www.mts9.com>

ezmro

ezmro

ezmro

<http://www.mts9.com>

MORE EASY & FAST

.ezmro

ezmro co., ltd.

2F, Yuorim B/D, #598-13, Guro-Dong, Guro-Gu, Seoul, Korea 152-050
Tel : 82-2-2231-1921 Fax : 82-2-2631-1941 www.ezmro.co.kr