

用于元件测试的端接技术

一. 引言

对交流元件测试仪器（低频 LCR 测试仪器，频率 $F \leq 2\text{MHz}$ 时）来说，为了对被测元件（DUT）进行准确的测量，需采用先进的测试原理，如 I-V 转换、检相、ADC、先进的补偿技术和准确的计算方法等。然而仅有这些是不够的，采用何种端接技术和正确使用这些技术是极为重要的，正确的端接技术直接关系测量的准确性。本文试图通过对所涉及的端接技术的描述，指导用户正确地使用这些端接方法来达到正确测试元件的目的。

由于 LCR 测试仪的型号各不相同，可能采用的端接方法也会有所区别。本文由简到繁共归纳了五种不同的端接技术，分别为二端（2T）、三端（3T）、四端（4T）、五端（5T）、四端对（4TP），阐述了各自得特点、误差来源及阻抗适用范围。

二. 2 端（2T）配置

如图 1 所示为典型的 2 端配置。

图中，OSC 为信号源， R_{in} 为信号源内阻，V 为仪器内部高阻输入电压表，A 为低阻输入电流表。

Hcur, Hpot, Lpot, Lcur: 仪器提供的四个测试端子

Hcur: 信号源输出高端（电流输出高端）

Hpot: 电压检测高端

Lpot: 电压检测低端

Lcur: 电流检测低端

C01, C01 为存在于两条测试线间的分布电容

C03 为存在于 DUT (Z_x) 的分布电容

R_{s1}, R_{s2} 为测试引线与 DUT 间的接触电阻

L_{s1}, L_{s2} 为测试引线电感

2 端（2T）的配置是一种最简单的端接方法，但这种方法存在着多种误差源。引线电感、引线电阻以及两条引线间和端子间的分布电容都会叠加至测量结果上。 $C_{01}, C_{01}, C_{03}, R_{s1}, R_{s2}, L_{s1}, L_{s2}$ 均会对测量结果产生误差。一般地，除个别情况（如精度很低的手持的 LCR 表，同惠 TH2821 系列手持 LCR 表采用五端配置），在 LCR 测试仪上基本未采用此类端接方法。

其典型的阻抗量测范围（没有进行补偿）限制在 100Ω 到 $10\text{k}\Omega$ 之间。

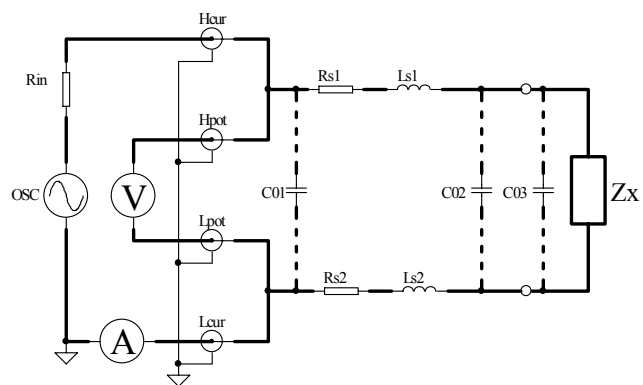


图 1. 2 端端接配置示意图

三. 3 端 (3T) 配置

3 端配置与 2 端配置的唯一区别是将测试线换成外层带屏蔽的同轴电缆，将屏蔽部分连接至仪器接地部分，如 BNC 接头的外层，我们将该屏蔽层也称一端。

由图 2 可以看出，分布电容 $C01$ ， $C02$ 连接至外层屏蔽层，对测试线不产生影响，减少了对于高阻抗元件的测量误差。主要能在较高阻抗测量范围内改进测量精度，但由于仍然存在引线电感和引线电阻，因而不能改进较低阻抗范围的测量精度， $C03$ 电容仍然存在，消除该分布电容需使用开路清“0”方可消除。3T 配置将典型阻抗范围扩展到 $10M\Omega$ 以上。

在高阻抗小电容测试时，采用三端配置可以降低配线的复杂性，且基本不影响测试效果。

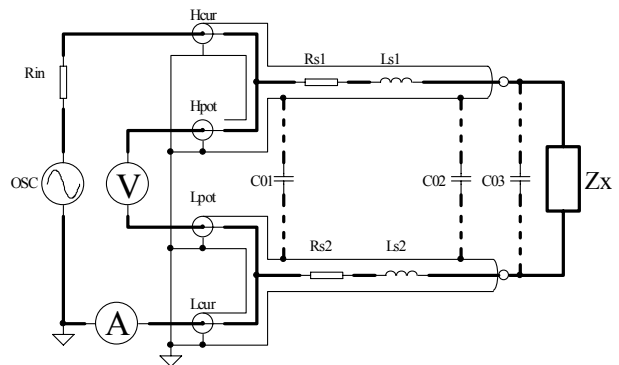


图 2. 3 端端接配置示意图

四. 4 端 (4T) 配置

如图 3 为四端配置，设置独立的电压检测线，由于电压表 V 为高阻输入，则电压 H_{pot} ， L_{pot} 直接检测了 DUT Z_X 上的电压，避免了 R_{s1} 、 R_{s4} 、 L_{s1} 、 L_{s4} 对测试产生的影响，另外，由于 V 的高阻输入，使其低阻抗的 R_{s2} 、 R_{s3} 、 L_{s2} 、 L_{s3} 对电压的检测也不产生影响。

分布电容 $C01$ 、 $C02$ 、 $C03$ 的影响仍然存在，另外还需考虑电缆之间的互感 $M1$ 、 $M2$ 所产生的影响。

4 端 (4T) 配置可减小引线电感和电阻的影响。通常可改进低至 1Ω 的较低阻抗测量范围的精度。当 DUT 的阻抗低于 1Ω 时，会有大信号电流通过电流通路，它与电压敏感电缆的互感 $M1$ 、 $M2$ 耦合将产生误差。

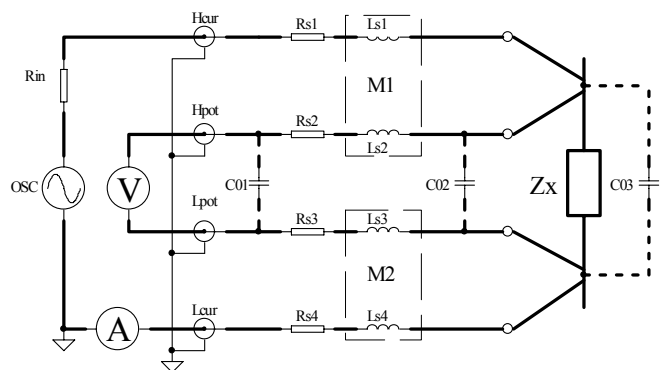


图 3. 4 端端接配置示意图

五. 5 端 (5T) 配置

5 端配置是 LCR 数字电桥常用的测试端配置方法，是一种有较好性能且测试端接相对并不复杂的端接方法。**5 端 (5T) 配置**是 3T 和 4T 配置的组合。它配有 4 条同轴电缆，这 4 条电缆的外导体均接到接地端。这种配置具有从 1Ω 至 $10M\Omega$ 的宽测量范围，但互感问题仍然存在。因此五端配置消除了引线电阻、电感的影响，同时也消除了引线分布电容的影响。

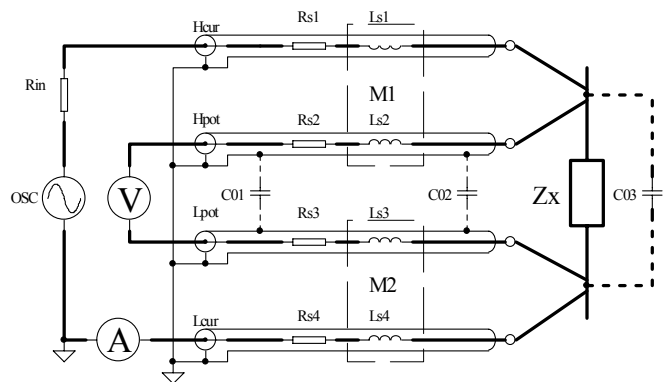


图 4. 5 端端接配置示意图

5 端配置从端接的复杂程度和取得的误差消除作用两方面得到了较好平衡，是一种极为有效的 LCR 测试仪器端接技术。同惠除 TH2828 系列产品外均采用五端端接技术。

六. 4 端对 (5TP) 配置

从以上讨论的测试端端接方法来看，除测试线互感的电磁耦合的影响外，存在于测试端的测量误差因素均得到了较好的解决。

交流阻抗的测量由于电流电缆与电压电缆之间的电磁感应，测量的频率越高，测量低阻抗就越困难。

4 端对 (4TP) 配置良好地解决了互感耦合问题，它用同轴电缆把电压敏感电缆与信号电流通路相隔离。由于返回电流通过同轴电缆的外导体，内导体和外导体流过电流大小相等方向相反，使外导体（屏蔽）抵消了内导体所产生的磁通。这种配置的测量范围可扩展到 1Ω 以下。其可实现的阻抗测量范围取决于测量仪器，以及 4TP 配置能多严格地连到 DUT 连接点。若不能正确地连接电缆，就会限制测量范围，甚至在某些情况下根本不能进行测量。同惠 TH2828/TH2828A/TH2828S 采用了 4TP 端接技术。

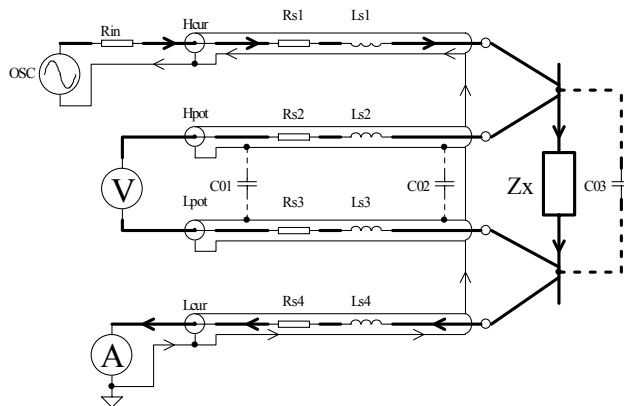
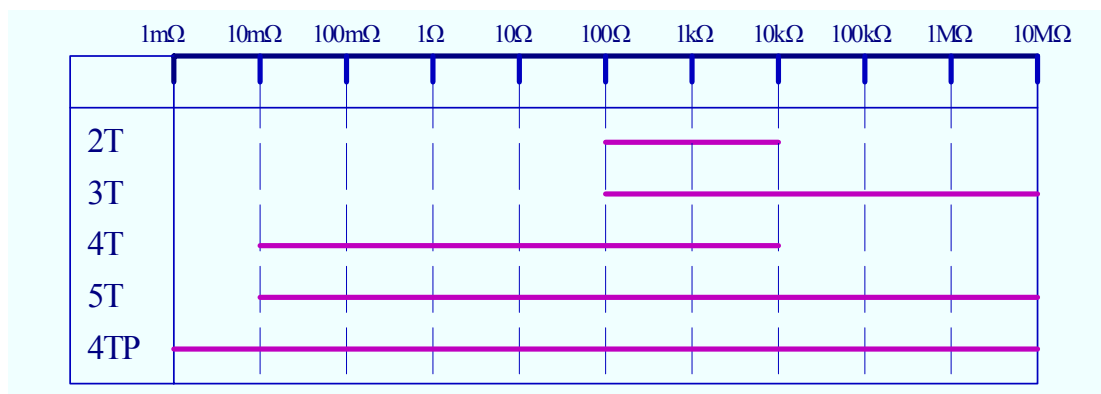


图 5. 4 端对端接配置示意图

七. 不同端接配置适用阻抗范围



常州市同惠电子有限公司

地址：江苏省常州市新北区天山路 3 号

电话：00-86-519-5132222, 5115008, 5109671, 5113342, 5109592

传真：00-86-519-5109972, 5195190

邮编：213022

Website: www.tonghui.com.cn

E-mail: 营销 sales@tonghui.com.cn

技术 gzq@tonghui.com.cn