

目 录

一 . 概述	1、 2
二 . 主要技术参数	2、 3
三 . 面板功能说明	4、 5
四 . 操作说明	6、 7、 8
五 . 仪器的校准检验与维修	8、 9、 10
六 . 仪器的保修	10

一。概述

1.1. 产品概要

TH2681/2681A 型绝缘电阻测试仪是一种测量各种电子元件、介质材料、整机等绝缘性能的测量仪器。测试速度快、稳定性好、操作方便、并具有不良判别的功能。

本仪器符合电子工业部标准 GB6587.1《电子测量仪器环境实验总纲》中的第 组的要求，额定使用条件：

A：环境温度：0~40

B：相对湿度：<70%RH

C：大气压强：86~106kPa

1.2. 使用前附件确认

收到本测试仪后，请以下列所示事项确认，以维护您的权益：

A：产品的外观是否有破损、刮伤等不良现象

B：标准附件如下表所列，请确认是否有遗漏

若有上述破损或附件不足现象发生，请立即告知本公司或本公司附属分公司、办事处、代理商，以便立即为您服务。

品 名	材 料	数 量	备 注
电源线		1	
测试线		1	一般夹测用测试线
使用说明书		1	
测试座			选购附件

1.3. 使用周围环境

1.3.1. 请勿将测试仪放置于多灰尘、多振动、以及日光直射或腐蚀气体下使用，并请在周围温度 0 ~40 ，湿度 70%RH 以下的地方使用。

1.3.2. 为防止本仪器内部温度上升，请注意本仪器周围的通风，使其与背后墙壁或物品距离 10cm 以上，并请勿阻塞左右通风孔，以保护仪器良好之精确度。

1.3.3. 本仪器虽已针对交流电源之干扰有所设计，但也请尽可能在干扰较小的环境下使用，在无法避免干扰的情况下，请加装电源滤波装置使用。

1.3.4. 本测试仪的保存温度范围为-25 ~+70 ，若长期不使用，请以原包装或其他类似包装保存于无日光直射且干燥的地方。以确保再使用时有良好的精确度。

1.4. 电源电压

在接上电源线以前，请务必确认电源开关在 OFF 状态下，并确认使用电压在本仪器规定之电压范围内，电源电压范围为 220V±10%，电源频率请使用 50Hz 或 60Hz。

1.5. 保险丝

本仪器在后面板上装有一电源保险丝插座，换保险丝时请注意：

- 1.5.1. 请务必先将电源开关 OFF，并拔掉电源线后再进行。
- 1.5.2. 保险丝之检查，只用目测并不能确认，测试其电阻值在 15Ω 以下则为正常
- 1.5.3. 更换保险丝时，将保险丝座突出后面板之外帽以手轻压后，以反时针方向回转后，外帽会脱离原座。
- 1.5.4. 取出外帽，将新的保险丝（务必与原保险丝规格相同）换上
- 1.5.5. 将外帽以手轻压入保险丝座，以顺时针方向转动即可

1.6. 预热时间

本测试仪的所有功能，在电源开启后即可使用，但为达到指标内之精确度，请预热 30 分钟以上

二. 主要技术指标

2.1. 测试电压：具体范围用户可以提出特殊要求

TH2681 :	10VDC	电压倍率×0.1
	25VDC	电压倍率×0.25
	50VDC	电压倍率×0.5
	100VDC	电压倍率×1
	250VDC	电压倍率×2.5
	500VDC	电压倍率×5

TH2681A :	10VDC	电压倍率×0.1
	50VDC	电压倍率×0.5
	100VDC	电压倍率×1
	250VDC	电压倍率×2.5
	500VDC	电压倍率×5
	1000VDC	电压倍率×10

测试电压正确度： $\pm 2\%$ （测试端开路状态）；实际可测负载电压 95% 以上

2.2. 测试范围

TH2681 :	10k Ω	~	500G Ω ($10^4 \sim 5 \times 10^{11}\Omega$)
10V 档 :	10k Ω	~	10G Ω
25V 档 :	25k Ω	~	25G Ω
50V 档 :	50k Ω	~	50G Ω
100V 档 :	100k Ω	~	100G Ω
250V 档 :	250k Ω	~	250G Ω
500V 档 :	500k Ω	~	500G Ω

TH2681A :	10kΩ	~	1TΩ (10 ⁴ ~10 ¹² Ω)
10V 档 :	10kΩ	~	10GΩ
50V 档 :	50kΩ	~	50GΩ
100V 档 :	100kΩ	~	100GΩ
250V 档 :	250kΩ	~	250GΩ
500V 档 :	500kΩ	~	500GΩ
1000V 档 :	1MΩ	~	1TΩ

2.3. 测试之准确度 :

阻抗值 <1GΩ	±3% ±0.5 格
阻抗值 ≥1GΩ	±6% ±0.5 格
阻抗值 >100GΩ	±10% ±0.5 格

2.4. 充电时间

电子整机、介质材料、阻性元件等：充电时间<0.1 秒
电容器：充电时间 0.5~10 秒

2.5. 预置范围

(1.0~9.9) ×电压选择倍率×倍率开关 (MΩ), 精度 : ±3% ±0.5 格

2.6. 分选功能

本仪器具有分选功能，由预置拨盘开关选择需要的数值，当测试值小于预置值时，“不良”指示灯亮，并有讯响提示（可开关），表示不合格。当测试值大于预置值时，“不良”指示灯灭，表示合格。

2.7. 表头指示选择

当设置/测量键为放开时，表头指示的值为拨盘预置的数值。

当设置/测量键为按下时，表头指示的值为测量的数值。

2.8. 测试端测量/放电状态的选择

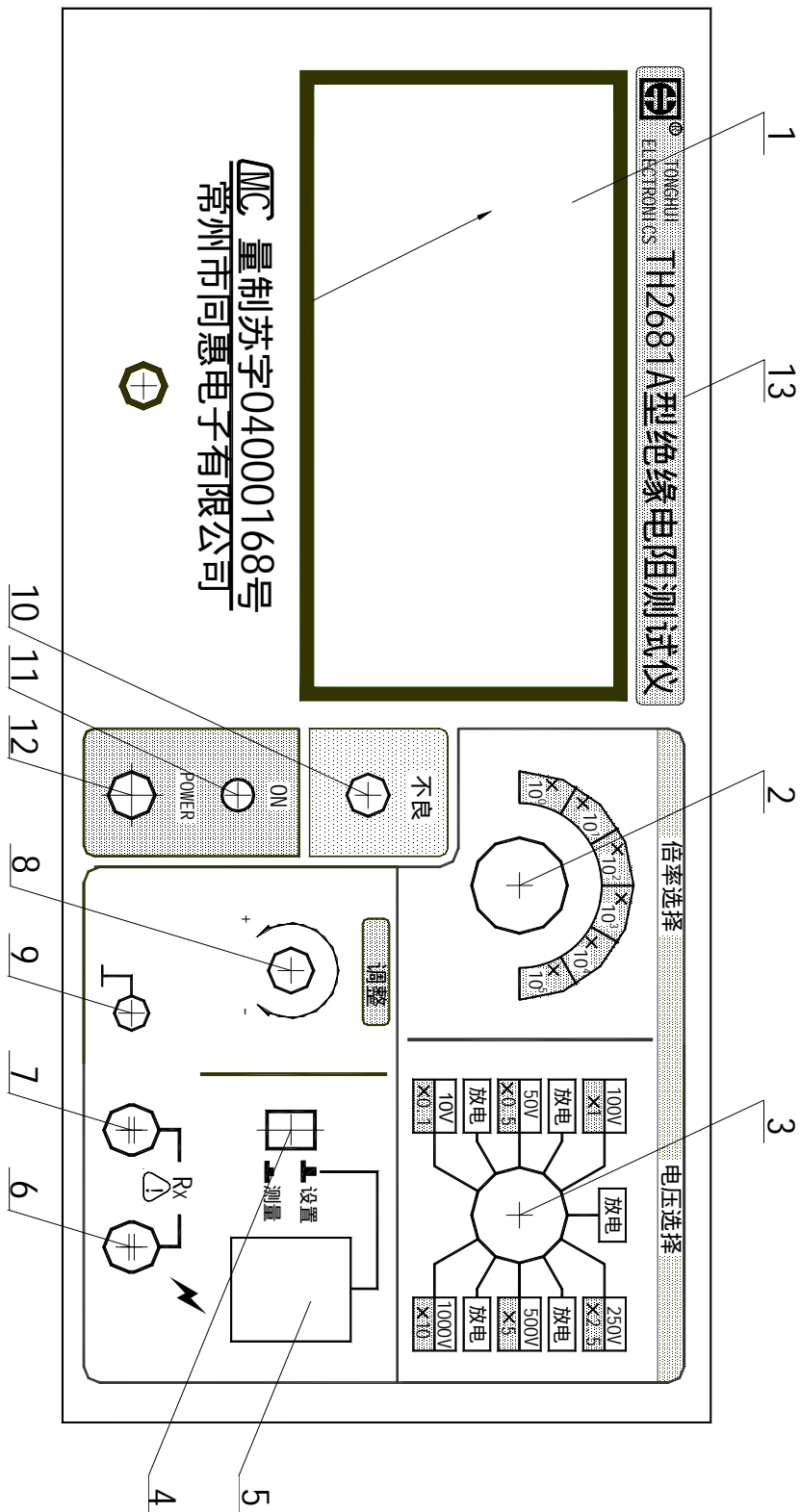
当电压选择波段开关选择至放电位置时，即对被测元件进行放电，此时仪器内部通过一阻值为 5W/1KΩ 的电阻进行放电，测试端无电压输出。

2.9. 使用条件 :

- 2.9.1. 温度 0~40 ，相对湿度：20~70%RH 以下
- 2.9.2. 保存环境：-25 ~70
- 2.9.3. 电源电压：220V±5%
频率：50Hz/60Hz
功率：50VA 以下

2.10. 体积和重量

- 2.10.1. 体积：300mm (长) ×270mm (宽) ×180mm (高)
- 2.10.2. 重量：约 3kg



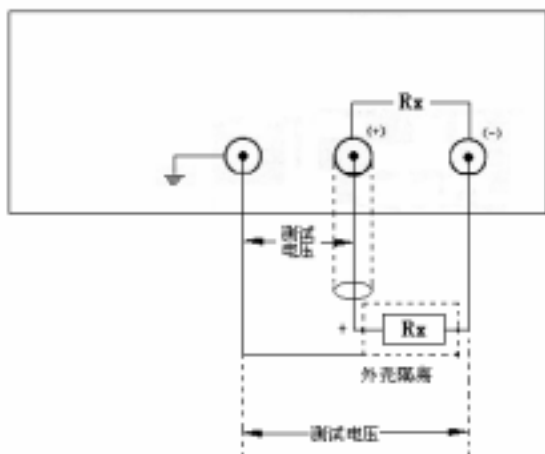
三. 面板功能说明

- 3.1. 表头：TH2681/TH2681A 型绝缘电阻表头（100 μ A 表头）；
- 3.2. 倍率选择开关：共有六档倍率选择 $\times 10^{-1}$ ， $\times 10^0$ ， $\times 10^1$ ， $\times 10^2$ ， $\times 10^3$ ， $\times 10^4$ ；
- 3.3. 电压选择开关：共有十一档，其中六档选择电压，五档为放电功能：
TH2681：10V/25V/50V/100V/250V/500V
TH2681A：10V/50V/100V/250V/500V/1000V
- 3.4. 设置/测量开关：表头指示状态选择键；
设置/测量开关为设置时，表头指示值为设置拨盘的设置值；
设置/测量开关为测量时，表头指示值为测量值；
- 3.5. 设置拨盘
由二位 8421 码组成，预置不良品之极限，起分选作用；
- 3.6. 电压输出端
输出负高压，接测试线一端。此端有高压输出，请注意安全；
- 3.7. 测试端：接测试线另一端；
- 3.8. “ ”调节电位器
“ ”调节电位器调节各倍率量程，使绝缘电阻表指针指向“ ”
- 3.9. 接地柱
- 3.10. 不良指示灯
当不良指示灯亮时，表示被测元件的绝缘电阻小于预置值，为不良品；
当不良指示灯暗时，表示被测元件的绝缘电阻大于预置值，为良品；
- 3.11. 电源指示灯
- 3.12. 电源开关
- 3.13. 型号，名称，商标
仪器型号：TH2681 或 TH2681A
名称：绝缘电阻测试仪
商标：同惠电子有限公司的产品商标

四. 操作说明

本仪器使用前建议用户详细阅读本使用说明书，了解熟悉本仪器的使用方法和工作原理

4.1. 待测物的测试方法



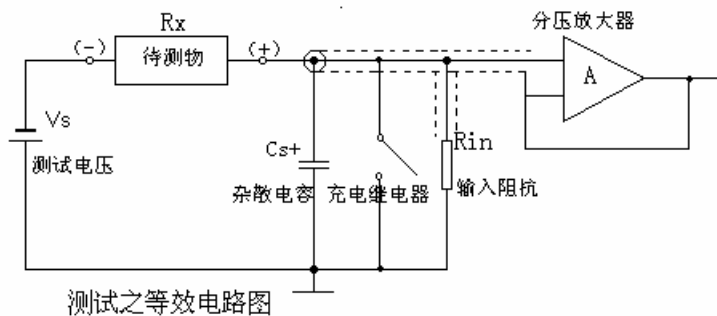
!!!

——注意——

1. 待测时，待测物两端有高压，请注意安全。
2. 待测物若有极性，请注意极性的正确连接。
3. 为求较高之测试准确度及稳定性，务必做好测试环境之隔离及温度湿度控制。
4. 测试端 (+) 之屏蔽线不能与仪器的外壳相连。

4.2. 测试参数设定前须知

4.2.1



倍率	输入阻抗
10 ⁻¹	100Ω
10 ⁰	1kΩ
10 ¹	10kΩ
10 ²	100kΩ
10 ³	1MΩ
10 ⁴	10MΩ

4.2.2 上图说明测试之等效回路，其中输入阻抗与倍率之关系如表所示，待测物之测试范围与电压和倍率关系如下表：

TH2681：

单位：Ω

倍率 范围 电压	10 ⁻¹	10 ⁰	10 ¹	10 ²	10 ³	10 ⁴
10V	10k~100k	100k~1M	1M~10M	10M~100M	100M~1G	1G~10G
25V	25k~250k	250k~2.5M	2.5M~25M	25M~250M	250M~2.5G	2.5G~25G
50V	50k~500k	500k~5M	5M~50M	50M~500M	500M~5G	5G~50G
100V	100k~1M	1M~10M	10M~100M	100M~1G	1G~10G	10G~100G
250V	250k~2.5M	2.5M~25M	25M~250M	250M~2.5G	2.5G~25G	25G~250G
500V	500k~5M	5M~50M	50M~500M	500M~5G	5G~50G	50G~500G

TH2681A :

单位 : Ω

倍率 范围 电压	10^{-1}	10^0	10^1	10^2	10^3	10^4
10V	10k~100k	100k~1M	1M~10M	10M~100M	100M~1G	1G~10G
50V	50k~500k	500k~5M	5M~50M	50M~500M	500M~5G	5G~50G
100V	100k~1M	1M~10M	10M~100M	100M~1G	1G~10G	10G~100G
250V	250k~2.5M	2.5M~25M	25M~250M	250M~2.5G	2.5G~25G	25G~250G
500V	500k~5M	5M~50M	50M~500M	500M~5G	5G~50G	50G~500G
1000V	1M~10M	10M~100M	100M~1G	1G~10G	10G~100G	100G~1T

M : 10^6 G : 10^9 T : 10^{12}

电压、倍率与测试范围之参数表

4.2.3 本仪器表头指针设调“ ”电位器，每一倍率量程表头指针都应当指向“ ”。在 $\times 10^4$ 倍率量程上：

- 当测试端没有测试夹具或不接测试电缆时，表头指针应指向“ ”；
- 当测试端插上测试夹具或接上测试电缆，且没有接上被测件 R_x 时，表头指针允许有一定漂移，这是因为这一量程的反馈电阻为 $10M\Omega$ ，很大，相当于此测试电缆为一接收“天线”，接收外界干扰信号所致；
当接上 R_x 时，此外界杂散干扰信号就消失没有了。因而不会影响这一量程测试的准确性；

4.3. 测试参数设定

4.3.1. 电压设定

根据产品的技术要求，将电压波段开关置于相应的电压档上，请注意，此时测试夹具已带上相应电压，以免触电。

4.3.2. 倍率设定

根据 4.2.2 的关系图，设定好相应倍率。

4.3.3. 上限设定

根据产品的技术要求，设置好拨盘开关的数值，拨盘开关数值对应于表头指针的数值，即如设定的数值为 2.0 则表头指针的指示也为 2.0，但设置的绝缘电阻下限数值不为 2.0。例如，电压选择 250V，倍率选择 $\times 10^2$ ，拨盘数值选择为 2.0，则下限设定值为

$$(2.0 \times 10^2 \times 2.5) M\Omega = 500 M\Omega$$

4.3.4. 充电时间设定

- 当被测件为纯电阻时，被测件不需要充电时间，测量仪器可直接读出其绝缘电阻，
- 当被测件为容性时，其充电时间于被测电容的容量及其质量特性有关，还与成批测试中的总的速度要求有关。应由技术部门从生产实践

中去决定。一般是使良品在测试中无报警信号为佳，或有短暂超限但其绝缘电阻很快就高于设定值，操作人员也易判断，而不致误判。

c. 当被测件充电时，充电电流为快速恒流充电，所以充电速度决定于施加于被测件两端的电压与其自身的容量值， $J_{\text{充电}}=KCU$

4.4. 举例说明

假设某一厂家需要分选一批金属化薄膜电容器，其规格为 CBB-250V-2.2 μ F，绝缘电阻 $R_x > 100G$

4.4.1. 将电源开关按至 ON 位置，接通电源，电源指示灯亮，预热 15 分钟后进行测试

4.4.2. 将电压量程旋至 250V 位置，此时测试端输出 250V 电压，根据 4.2.2 表，选择倍率开关于 $\times 10^4$ 档
下限设定值为 100G Ω ，其设定数据为
 $100 \times 10^9 / (2.5 \times 10^4 \times 10^6) = 4.0$

4.4.3. 设定合适的充电时间 $T=KCU$

选择 $K=5000$ ， $C=2.2\mu\text{F}$ ， $U=250\text{V}$

则 $T=5000 \times 2.2 \times 10^6 = 2.75$ 秒，测试时间为 3 秒左右。

4.4.4. 接上本公司提供的测试夹具进行测试。

4.4.5. 对被测电容进行放电，建议在机外放电，因为机内放电电阻为 1k Ω ，需要一定的放电时间。

五. 仪器的校准、检验与维修

5.1. 直流极化电压的产生与检验

5.1.1. 10V 的产生

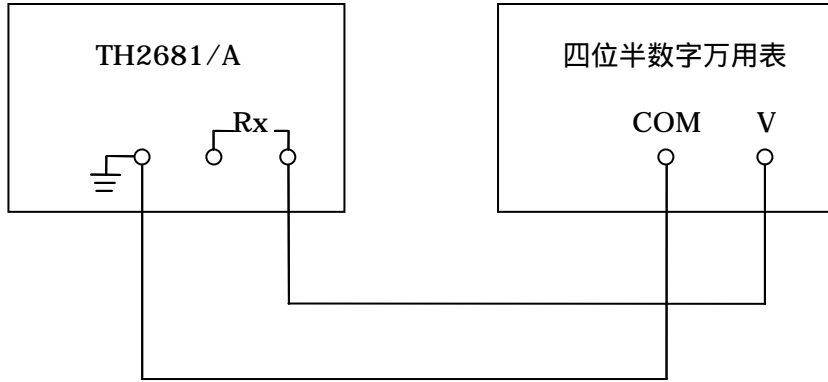
由电阻 R9，R18 及电位器 W1 分压产生，调节 W1 即可调节其精度

5.1.2. 其它电压的产生（TH2681A 为例）

由稳压管 V20 产生稳定的 5V 电压，由于 N1 的 3 脚为虚地，即其电平为 0V，经过 R17、W2 产生恒定的电流，调节 W2，使之产生恒定的 1mA 的电流，经 R51、R52、R53、R54、R55、R56、R57、R58，产生各种不同电压，其中 R51 产生 50V 电压，R52 产生 100V 电压，R53、R54 产生 250V 电压，R55、R56 产生 500V 电压，R57、R58 产生 1000V 电压

5.1.3. 如果产生的电压值误差较大或不能产生电压，检查 5.1.2 中的各元件是否正确，检查其它电路元件 N1、V27、V28、V29 及周围的电阻二极管是否损坏，检查并更换之。

5.1.4. 检验接线图如下图所示，其测试应满足 2.1 条所规定的要求，如不满足，检查 5.1.1--5.1.3 中元器件的性能与精度

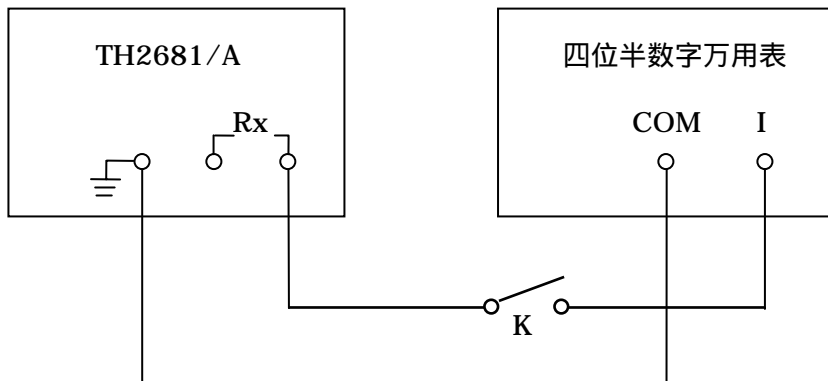


5.2. 最大充电电流的检验

5.2.1. 本仪器在对被测元件进行充电时为恒流充电，其电流 $I=20\text{mA}$ 左右，这是由电路 N2, R44, 425, R2 所决定，其值

$$I=R2 \cdot V_{cc} / (R12 \cdot R44)$$

5.2.2. 最大充电电流检验如下图，此时电压档放在 100V 位置，开关 K 接通时间不要太长，以不超过 10 秒为宜，测量结束后将开关 K 置于断开位置。充电电流如有较大误差，请根据 5.2.1 进行检查。用户也可根据 5.2.1 适当对充电电流进行修正，此时用户只需修正 R2 与 R12 两电阻的比值



5.3. 绝缘电阻的检验

5.3.1. 根据下图及下表进行检验，其误差范围应满足 2.3 规定的要求

测试电压	标准电阻	实测电阻值
100V	100k	
	1M	
	10M	
	100M	
	1G	
	10G	

标准电阻	测试电压	实测电阻值
10M	10V	
	25V	
	50V	
	100V	
	250V	
	500V	
	1000V	

六. 保修

保修期：使用单位从本公司购买仪器，自本公司发货日期算起，自经营部购买仪器，自经营部门发货之日算起。保修期为两年，保修应出具该仪器的保修卡。

保修期内，由于使用者操作不当而损坏仪器，维修费用由用户承担。