

# MLS-1 磁性测量系统

## MLS-1 特性:

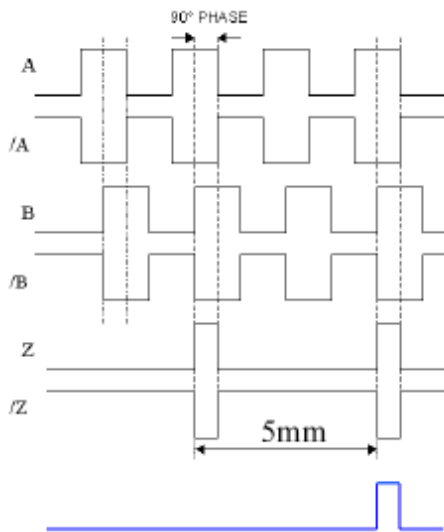
- 非接触式测量，无磨损
- 高分辨率，最高可达 0.001mm
- 金属外壳，可靠性高
- 尺寸紧凑，分割电路集成于读头内部
- 抗干扰性能好
- 安装简易
- 高抗震动
- 保护等级 IP67
- 短路保护
- 高精度
- 测量长度可达 100m
- 信号线长可达 100m

## 技术指标:

### 机械特性:

分辨率	1μ m, 5μ m, 10μ m, 25μ m, 62.5μ m, 100μ m
输出信号	Push-Pull 或者 RS422 Line Driver
信号定义	A+, A-, B+, B-, Z+, Z-
输入电流	Max. 40mA 每相
供电电源	10-30V DC ±20% 或者 5V DC ±5%
尺寸	见下图
读头材质	铝
信号线	最长 100m, 可定制
安装间隙	2.5mm (取决于磁间距)
速度	3m/s
磁栅尺带	B5 (5+5mm), B2 (2+2mm), B1 (1+1mm)
测量精度	40μ m / m
重复性	±1 Count
使用温度	-25—85°C
保护等级	IP67

### 信号波形:

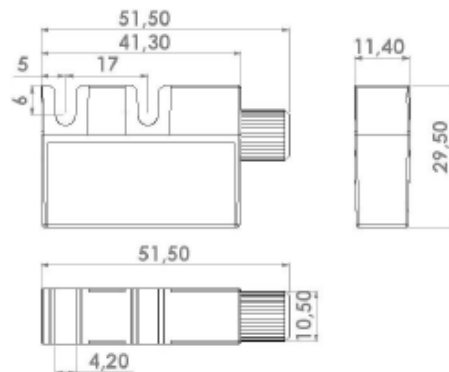


### 接线定义:

信号	颜色	9Pin 接头定义
A+	黄色	1
B-	白色	2
电源	红色	3
0V	黑色	4
A-	蓝色	5
B+	绿色	6
Z-	灰色	7
Z+	粉色	8
屏蔽	SHIELD	9

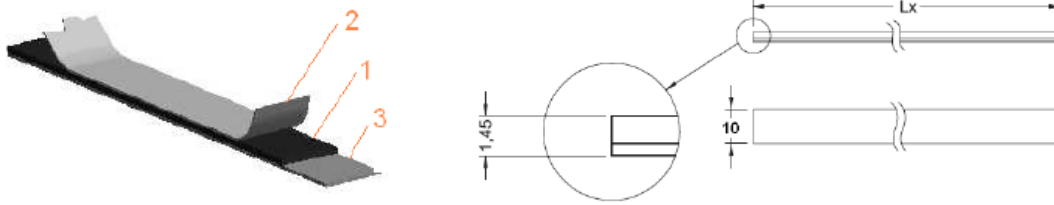
每 5mm 或者 2mm 一个原点信号或者单个原点信号

### 机械尺寸: (单位 mm)



## B5/B2 磁栅尺尺带:

### 磁栅尺-尺带结构: (尺寸)



磁栅尺带由三部份构成:

- 磁栅尺尺带 1, 需将底部完全贴附于钢带 3 上, 出厂时即已贴附完成。
- 实际安装时, 请将 2 面双面胶撕开平贴于机台安装面上即可。
- 透磁钢带 2, 此层钢带可保护尺带 1 不受外部磁场干扰, 亦可避免安装时轻微损伤。
- 为了方便运输, 透磁钢带 2 是并未贴附在尺带上, 安装时请将背面双面胶撕除, 贴于 1 上方。三层磁带整体高度为 1.5mm, 宽度为 10mm。

### 磁栅尺-尺带安装:

- 机台安装面必须平坦干净, 请用酒精擦拭机台安装面。
- 贴上磁带时切记压实 (不要太用力压尺带), 正常粘贴温度为 21~38℃。
- 粘贴磁带后, 贴保护钢带时, 最好于两边预留各约 15mm, 可于两边加铆钉固定, 使之更牢固。粘贴磁带前, 可先划线, 尺带沿划线粘贴

### 布线

- 圆弧须大于直径 50mm。数据线要远离马达、产生磁场的电线及电磁开关。
- 若无法远离电源线时, 切忌平行布线。

### 机械特性:

#### 环境要求:

使用温度 -40—120° C

储存温度 -40—120° C

#### 机械特性:

宽度 10mm

厚度 1.2mm

长度 最长 100m

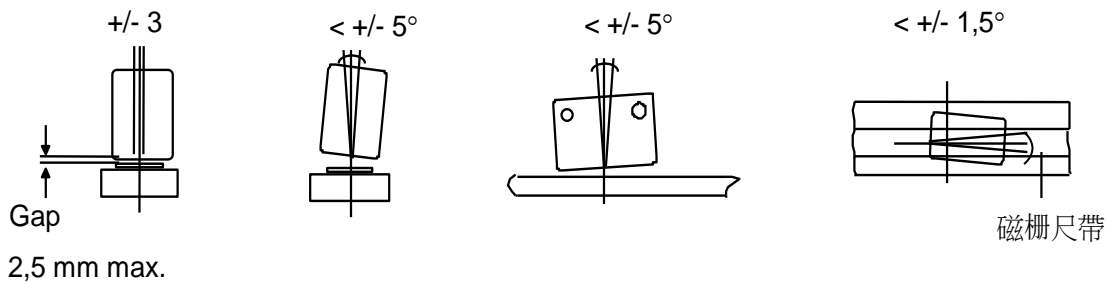
磁间距 1mm, 2mm, 5mm

精度 40μ m / m (取决于磁间距)

线性膨胀系数  $(10 \pm 1) * 10^{-6} * 1/K$

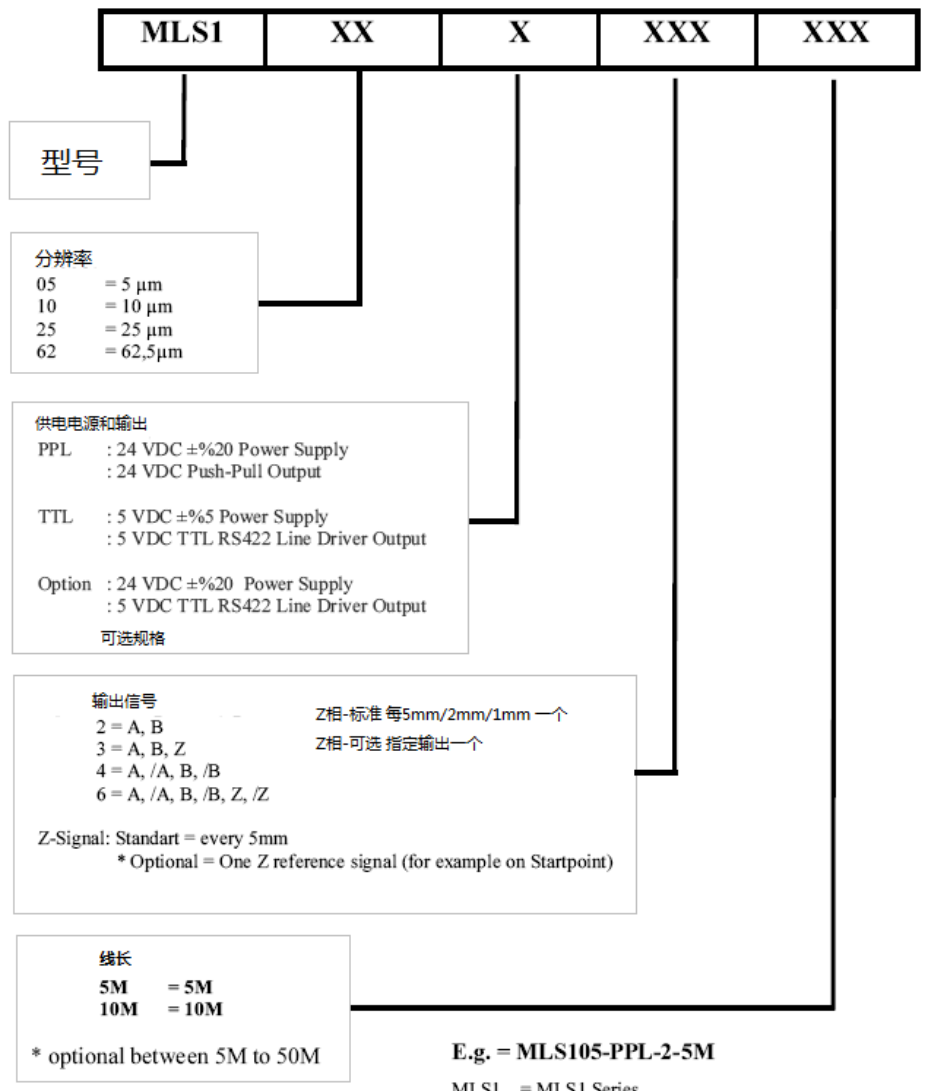
磁栅尺带 B5 (5+5mm) , B2 (2+2mm) , B1 (1+1mm)

### 安装公差



读头和尺带中心线尽量重合。读头离磁带标准间距为 1mm (三张名片厚度)

**选型表:**



**E.g. = MLS105-PPL-2-5M**

MLS1 = MLS1 Series  
 05 = 5 μm resolution  
 PPL = Push Pull signal output and 24 VDC Power Supply  
 2 = A, B signal output  
 5M = 5 meter cable