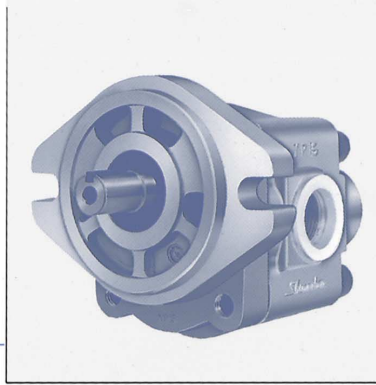


YP15 Series



油圧歯車ポンプ GEAR PUMP

形式表示例 Model number

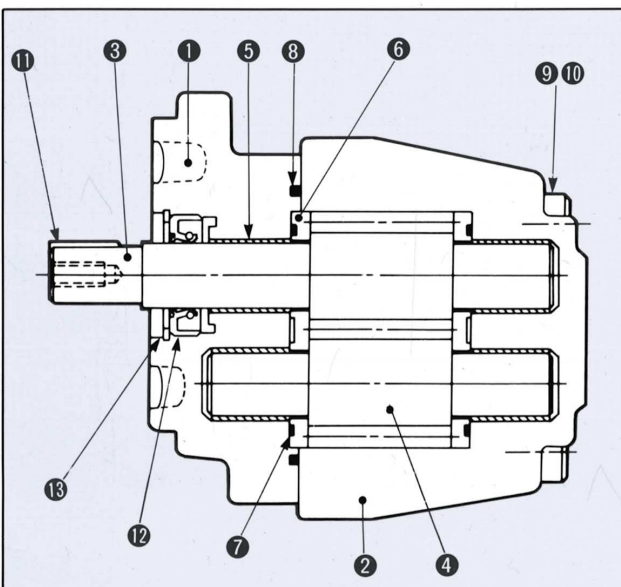
YP15 S 11 A 2 H 1 - L XXX

- | | | | |
|--|---|---|--|
| <p>① シリーズ番号
YP15シリーズ</p> <p>② 取付フランジインロー径
S : $\phi 82 \pm 0.036$
A : $\phi 82.5 \pm 0.05$</p> <p>③ ポンプ呼びサイズ</p> <p>④ ポートの位置
A : 側面ポート
D : 後面ポート</p> | <p>⑤ ポートの形状
2 : Gねじ</p> <p>⑥ 取付方法
H : 水平方向2本ボルト</p> <p>⑦ 軸端形状
1 : SAEスプライン軸 Z=9
2 : 平行キー</p> <p>⑧ 軸端より見た回転方向
L : 反時計方向回転
R : 時計方向回転</p> <p>⑨ コード番号
下3ケタまたは下4ケタを表示</p> | <p>① Series
YP15 series</p> <p>② Mounting spigot diameter
S : $\phi 82 \pm 0.036$
A : $\phi 82.5 \pm 0.05$</p> <p>③ Size</p> <p>④ Position of ports
A : side
D : rear</p> | <p>⑤ Port configuration
2 : G thread</p> <p>⑥ Mounting
H : horizontal 2 bolts</p> <p>⑦ Shaft end
1 : SAE spline (Z=9)
2 : straight key</p> <p>⑧ Rotation viewing from shaft end
L : counter clockwise
R : clockwise</p> <p>⑨ Code number
in 3 figures or 4 figures</p> |
|--|---|---|--|

仕様 Specifications

ポンプ呼びサイズ Size	押しのけ容積 Displacement cm ³ /rev	定格圧力 Rated pressure MPa	瞬間最高圧力 Intermittent maximum pressure MPa	回転数 Speed min ⁻¹		吸込圧 Inlet pressure MPa	質量kg Mass
				min.	max.		
Y P 15-5	5.10	20.6	22.6	500	4 000	-0.02 ~ 0.1	1.8
-7	7.00						1.8
-8	8.02						1.9
-9.5	9.50						1.9
-11	10.97				2.2		
-12	12.02				2.3		
-14	13.9				2.3		
-16	15.9				2.3		

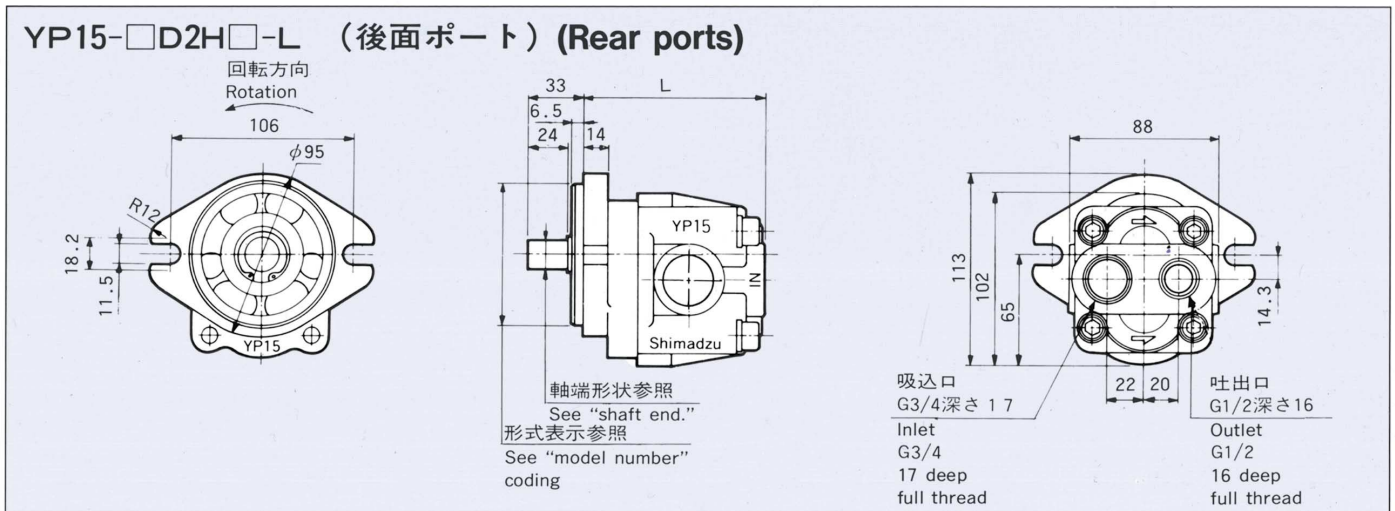
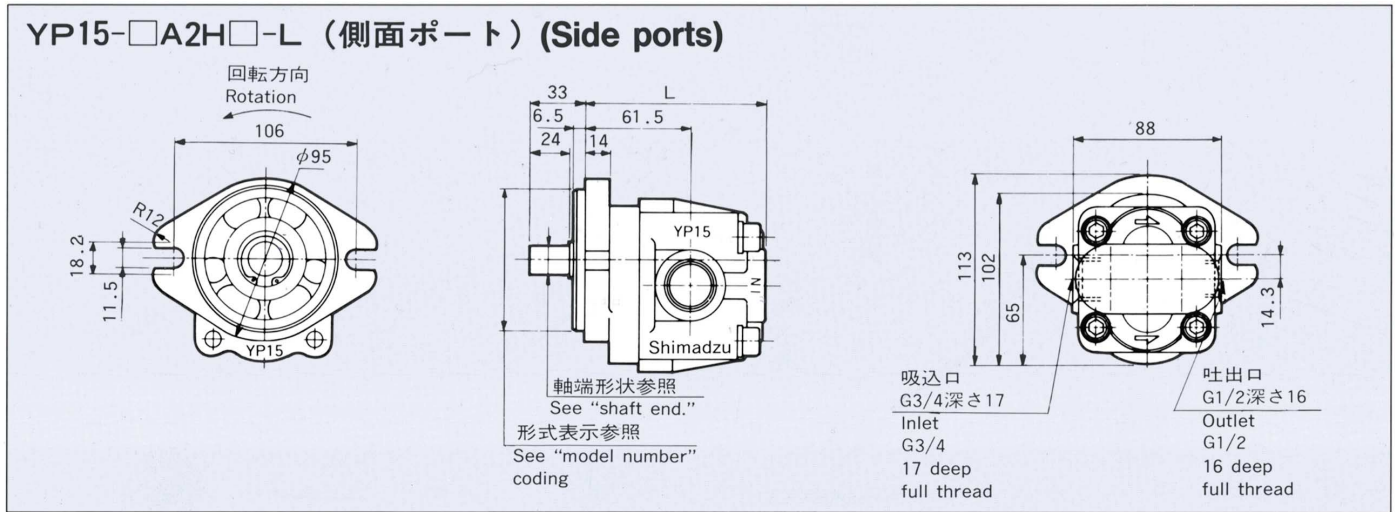
内部構造図 Typical assembly



照合番号 Item No.	名称 Name	個数 QTY.
①	カバーフロント Cover front	1
②	ボディ Body	1
③	ギヤドライブ Gear drive	1
④	ギヤドリブン Gear driven	1
⑤	ブッシュ Bush	4
⑥	サイドプレート Side plate	2
⑦	3の字ガスケット Gasket	2
⑧	ガスケット Gasket	1
⑨	ボルト Bolt	4
⑩	焼入座金 Washer	4
⑪	キー Key	1
⑫	オイルシール Oil seal	1
⑬	穴用C形止め輪 Retainer ring	1

外形寸法図 Outline dimensions

単位:mm dimensions in mm

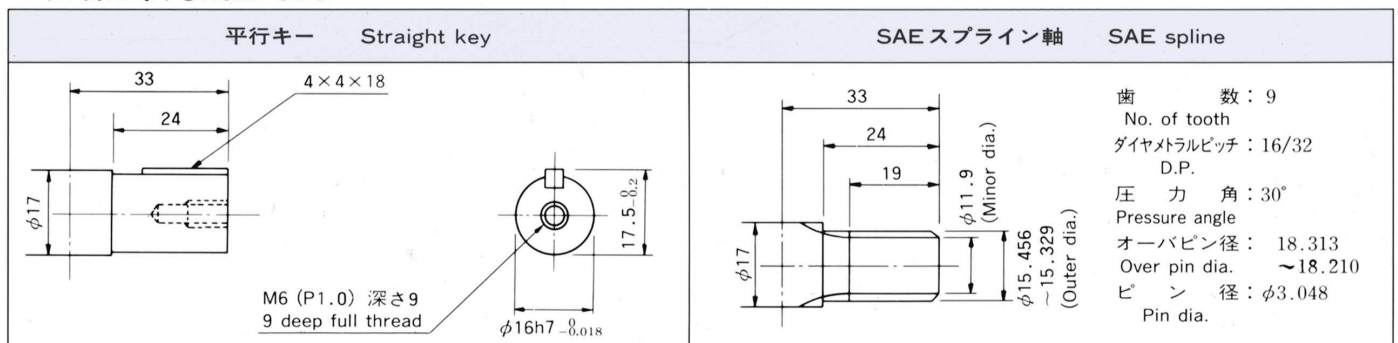


- 注1. 図示のものは、回転方向“L”を示している。回転方向“R”は図示と対称である。したがって回転方向、入口、出口の位置は反対になる。
2. 指示のないとき寸公差は ± 1.0 とする。
3. 取付フランジは SAE AA タイプも製作できます。ご相談下さい。

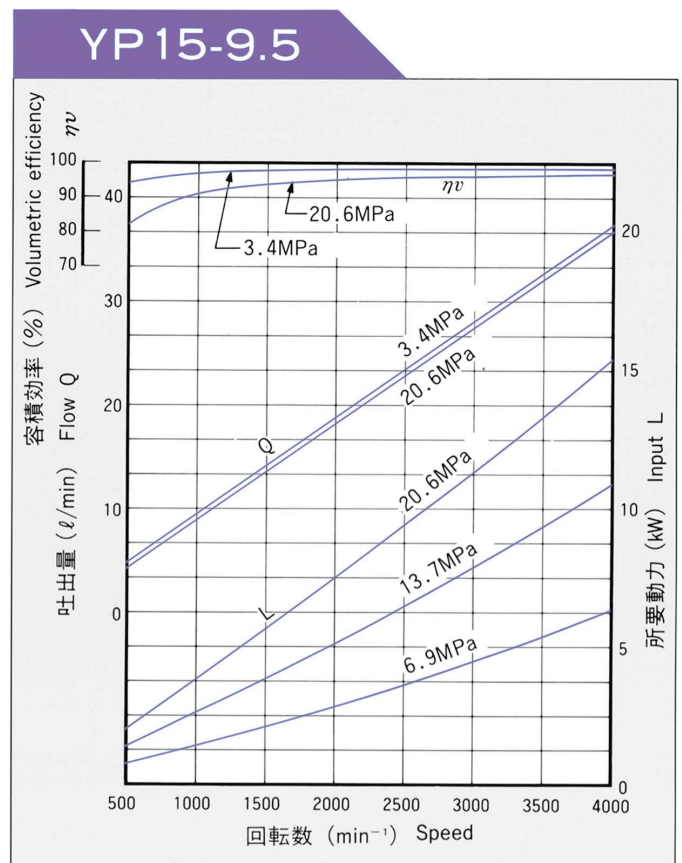
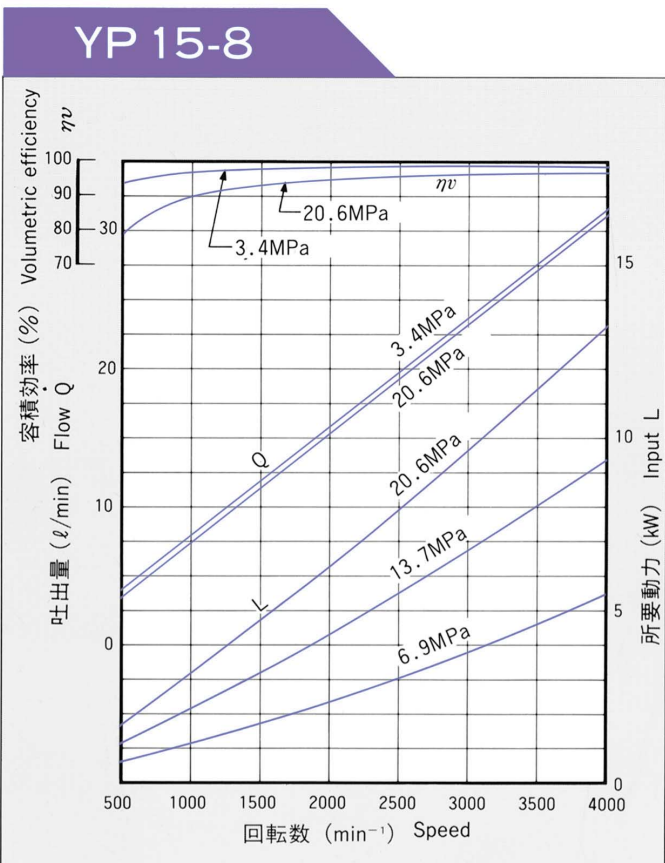
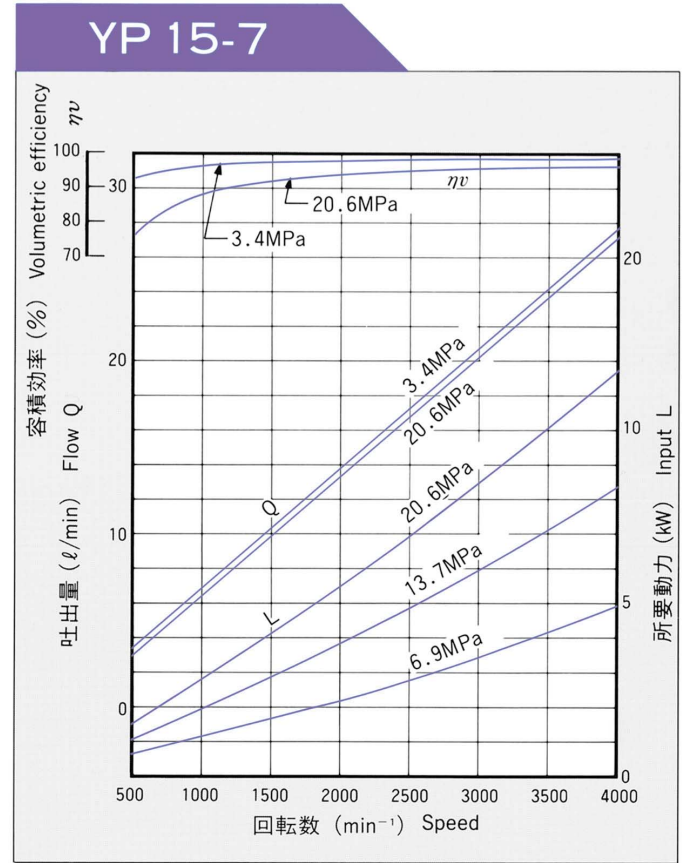
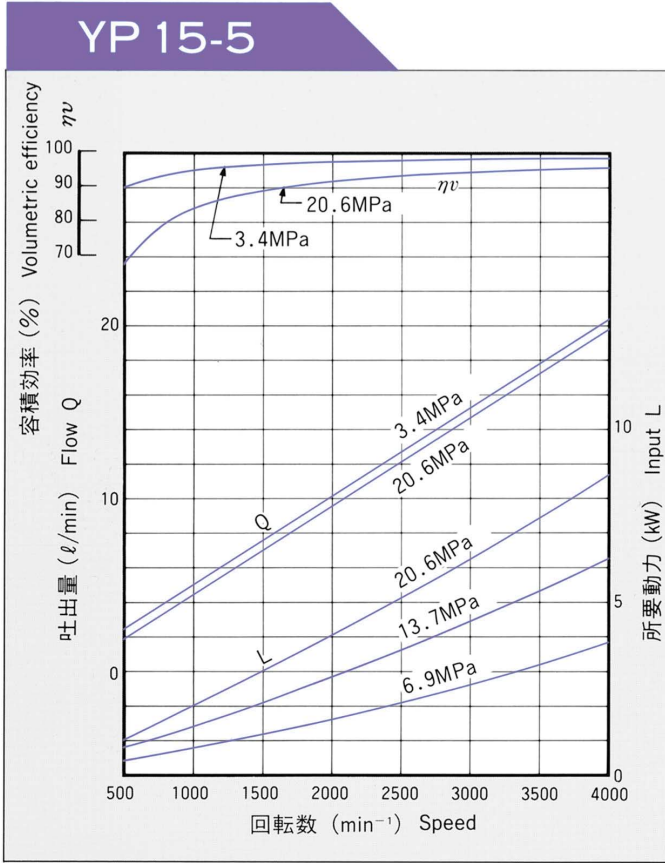
- NOTE 1. Figure shown indicates counter clockwise rotation “L” viewing from shaft end. Clockwise rotation “R” is mirror image of this.
2. Unless otherwise specified tolerances are ± 1 mm.
3. Mounting flange of SAE “AA” is available on special order. Consult us.

ポンプ呼びサイズ Size	L
YP15-5	87
-7	
-8	
-9	106
-11	
-12	
-14	
-16	

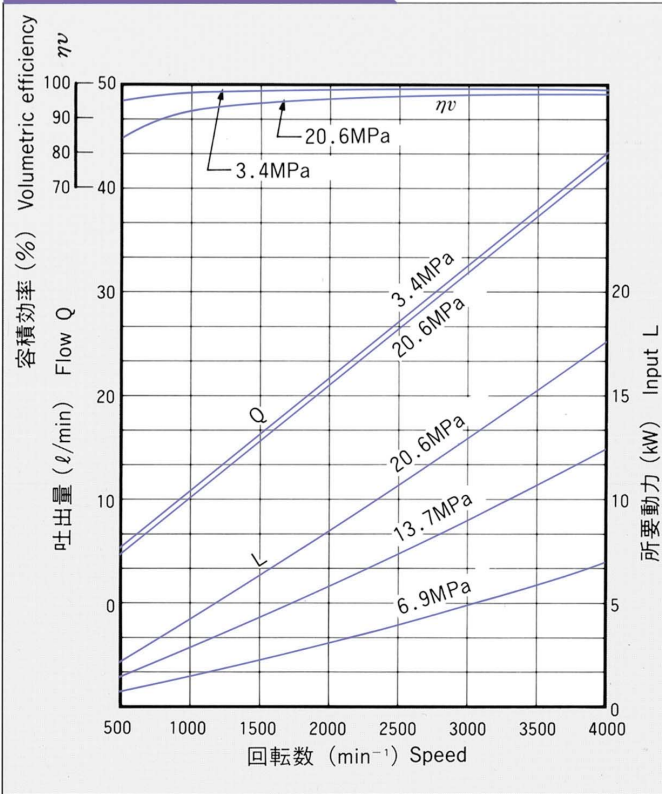
● 軸端形状 Shaft end



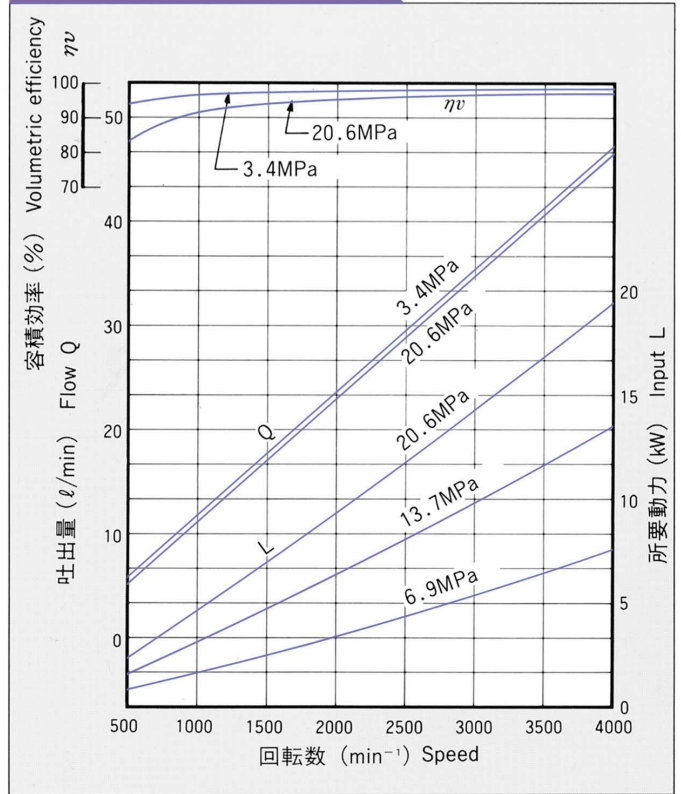
YP 15 シリーズ性能曲線 YP15 Series Performance curves



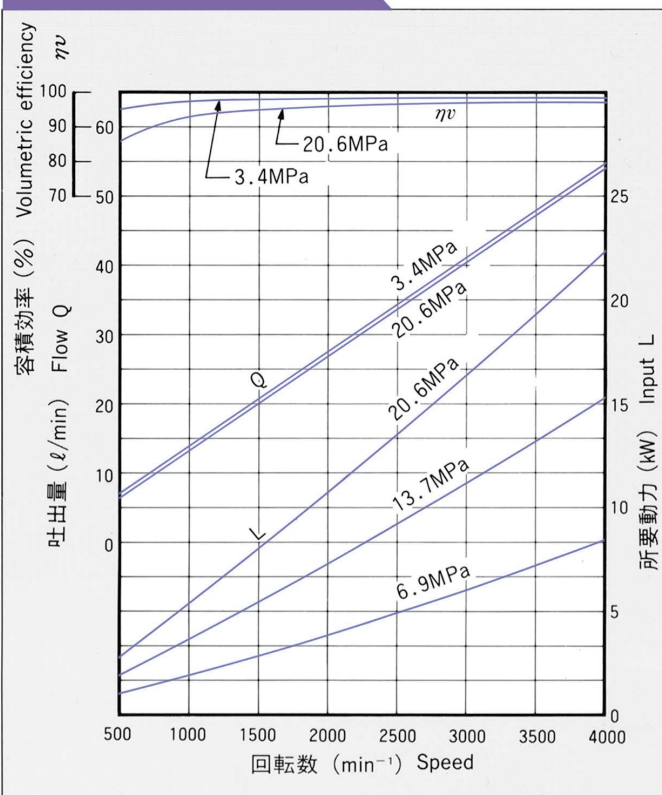
YP 15-11



YP 15-12



YP 15-14



YP 15-16

