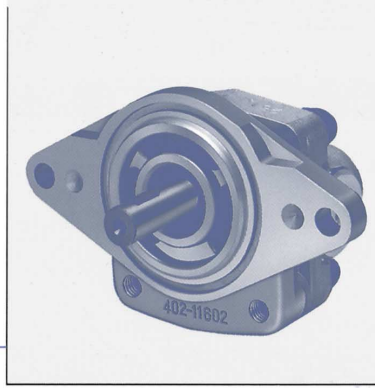


YP10 Series



油圧歯車ポンプ GEAR PUMP

形式表示例 Model number

YP10 - 5 A 2 H 2 - L XXX

① ② ③ ④ ⑤ ⑥ ⑦ ⑧

① シリーズ番号

YP10シリーズ

② ポンプ呼びサイズ

③ ポートの位置

A : 側面ポート

D : 後面ポート

④ ポートの形状

2 : Gねじ

⑤ 取付方法

H : 水平方向 2 本ボルト

D : 対角方向 2 本ボルト

⑥ 軸端形状

2 : 半月キー

⑦ 軸端より見た回転方向

L : 反時計方向回転

R : 時計方向回転

⑧ コード番号

下3ケタまたは下4ケタを表示

① Series

YP10 series

② Size

③ Position of ports

A : side

D : rear

④ Port configuration

2 : G thread

⑤ Mounting

H : horizontal 2 bolts

D : diagonal 2 bolts

⑥ Shaft End

2 : woodruff key

⑦ Rotation viewing from shaft end

L : counter clockwise

R : clockwise

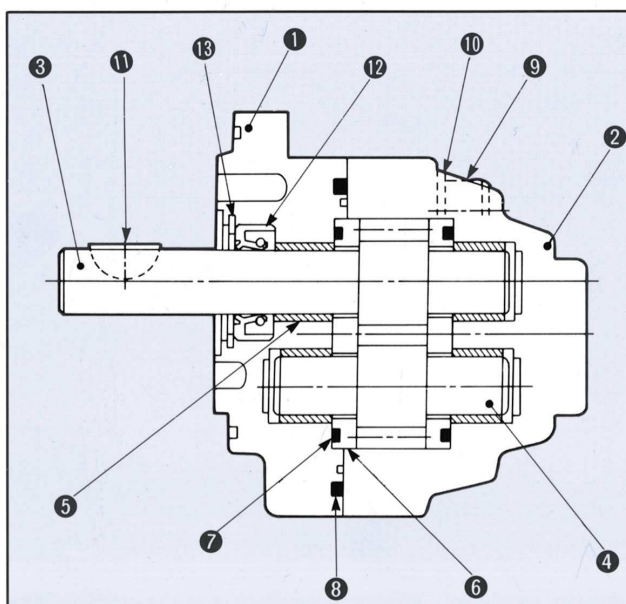
⑧ Code number

in 3 figures or 4 figures

仕様 Specifications

ポンプ呼びサイズ Size	押しのけ容積 Displacement cm ³	定格圧力 Rated pressure MPa	回転数 Speed min ⁻¹		吸込圧 Inlet pressure MPa	質量kg Mass
			min.	max.		
YP10-0.8	0.77	20.6	800	4 000	-0.02 ~ 0.1	0.6
-1.7	1.66					0.7
-2.5	2.43					0.7
-3.0	3.07		500	3 400		0.7
-3.5	3.46					0.7
-5	4.99					0.8
-7	7.04	17.2	3 100	1 700	0.8	

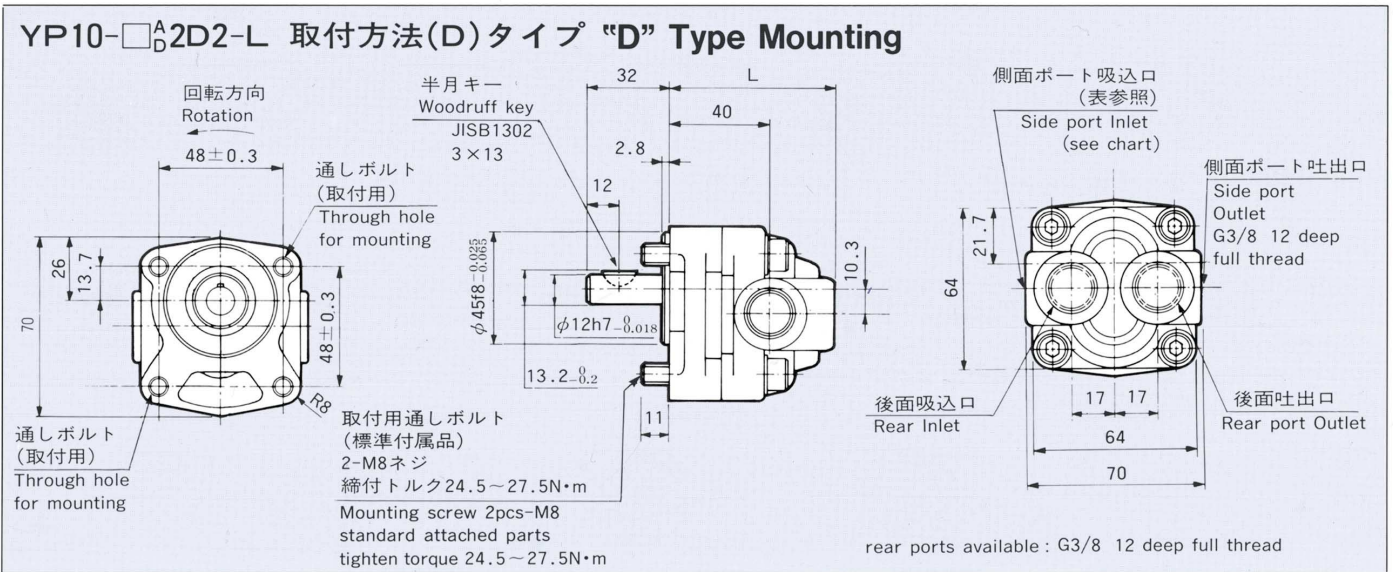
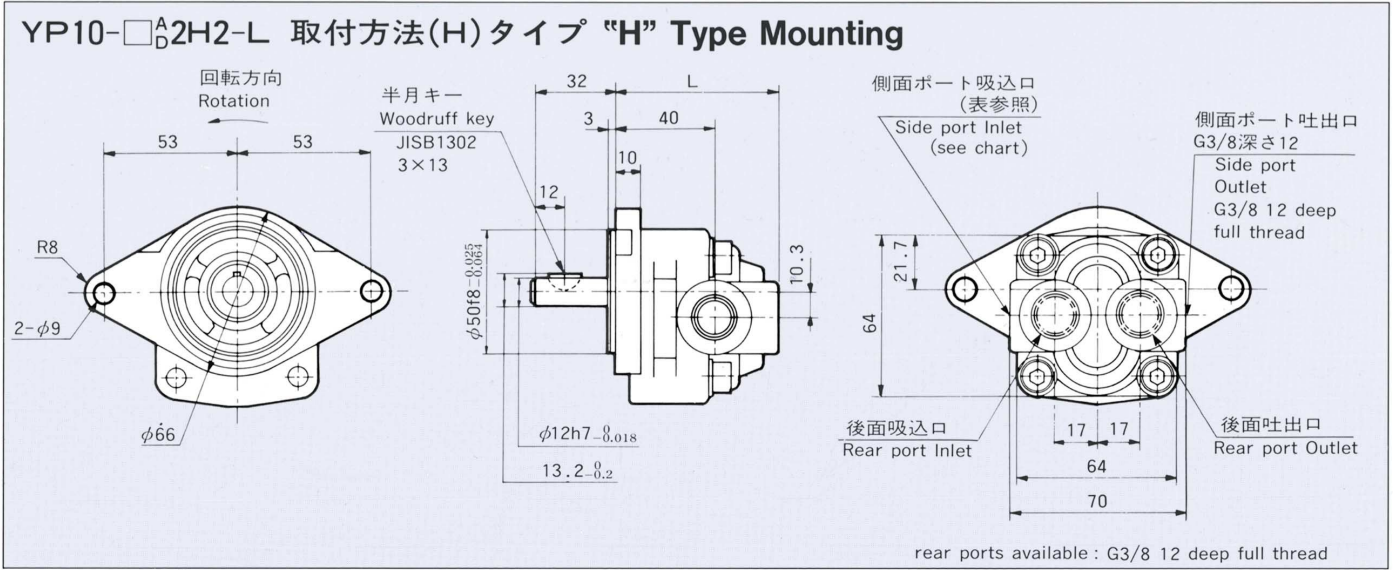
内部構造図 Typical assembly



照合番号 Item No.	名称	Name	個数 QTY.
①	カバーフロント	Cover front	1
②	ボディ	Body	1
③	ギヤドライブ	Gear drive	1
④	ギヤドリブン	Gear driven	1
⑤	ブッシュ	Bush	4
⑥	サイドプレート	Side plate	2
⑦	3の字ガスケット	Gasket	2
⑧	ガスケット	Gasket	1
⑨	ボルト	Bolt	4
⑩	焼入座金	Washer	4
⑪	キー	Key	1
⑫	オイルシール	Oil seal	1
⑬	穴用C形止め輪	Retainer ring	1

外形寸法図 Outline dimensions

単位:mm dimensions in mm

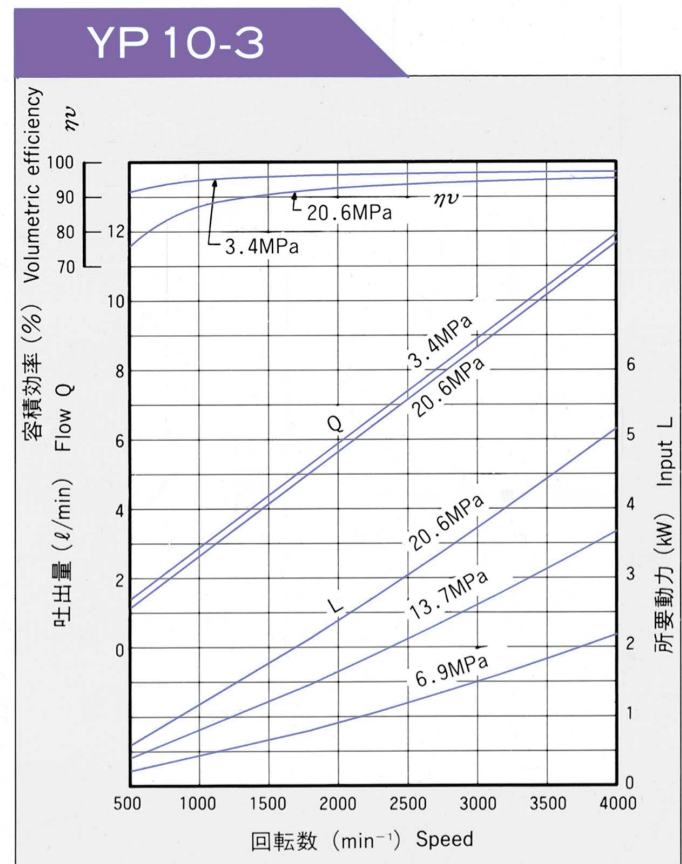
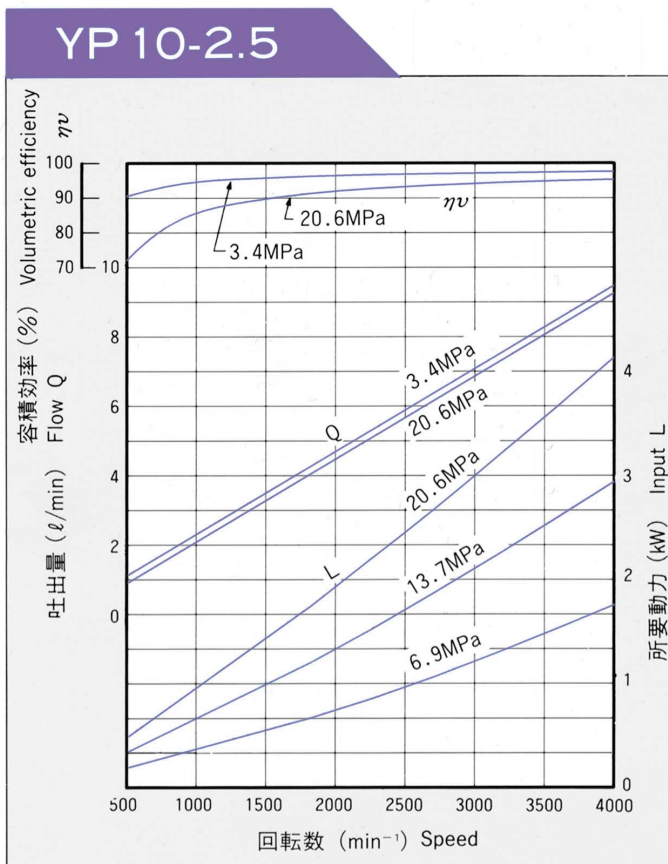
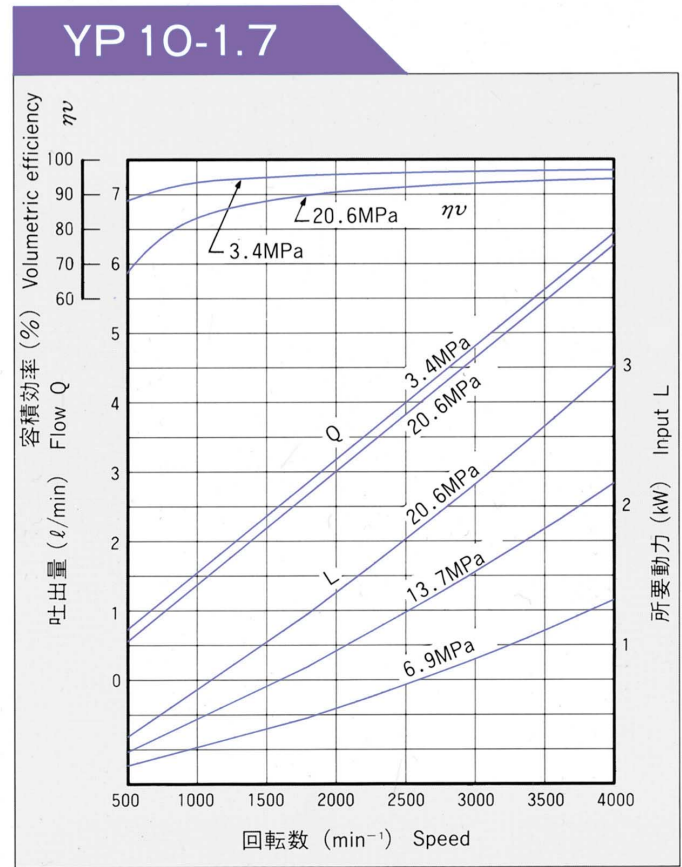
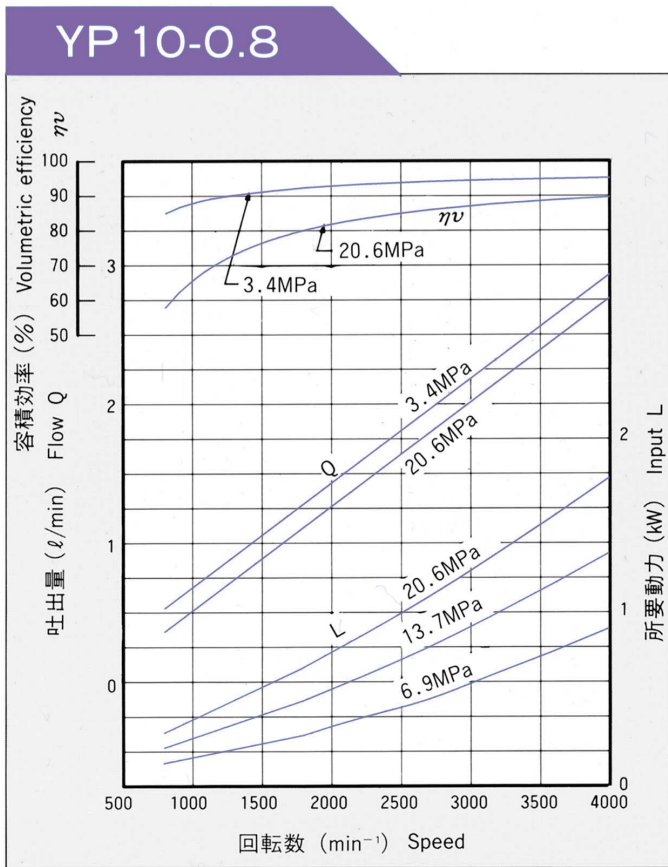


注 1. 図示のものは、回転方向“L”を示している。回転方向“R”は図示と対称である。したがって回転方向、入口、出口の位置は反対になる。
2. 指示のないとき寸法差は±1.0とする。

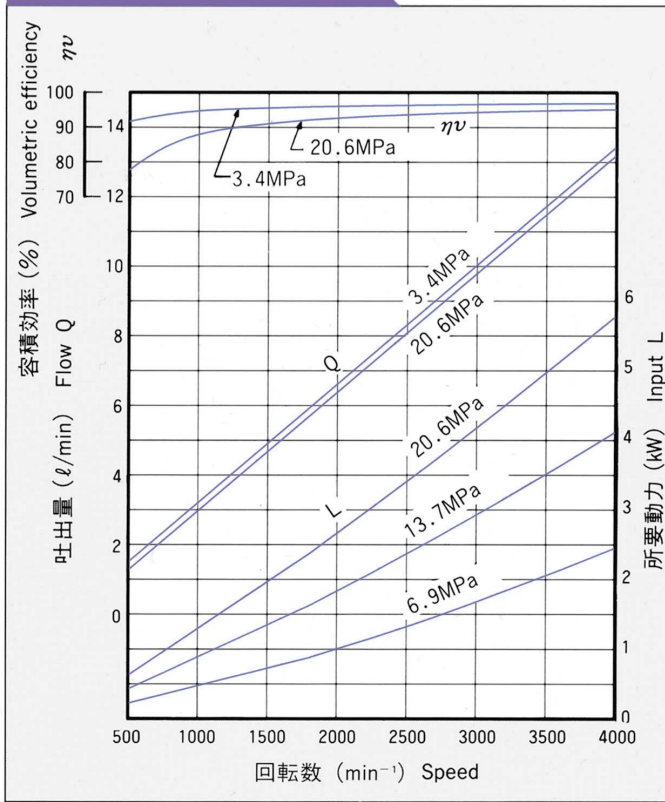
NOTE 1. Figure shown indicates counter clockwise rotation “L” viewing from shaft end. clockwise rotation “R” is mirror image of this.
2. Unless otherwise specified tolerances are ±1mm.

ポンプ呼びサイズ Size	L	側面ポート吸入口 Side port Inlet	
		ねじ Thread	深さ Deep full thread
Y P 10-0.8	60	G3/8	12
-1.7			
-2.5			
-3	66	G3/8	12
-3.5			
-5			
-7	80	G1/2	16

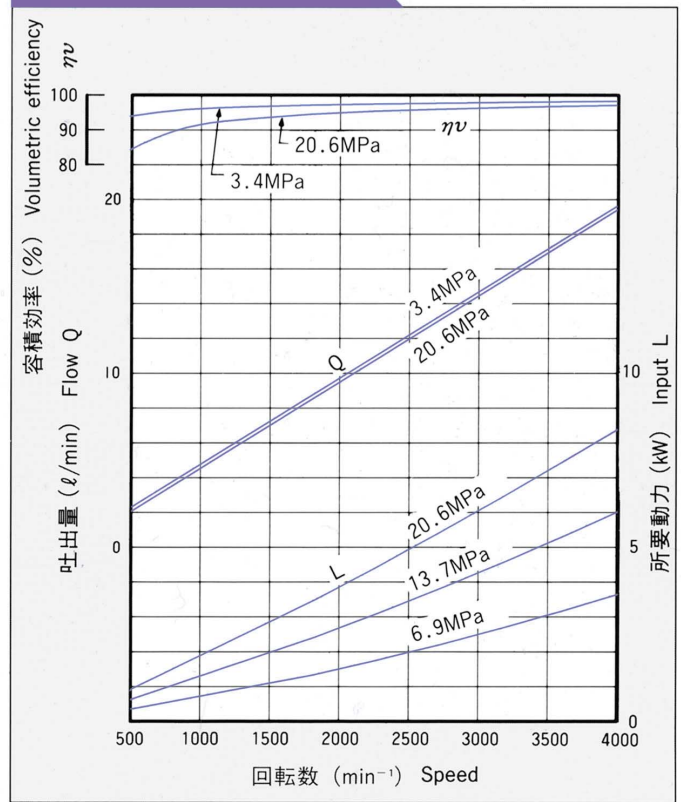
■ YP 10 シリーズ性能曲線 YP10 Series Performance curves



YP 10-3.5



YP 10-5



YP 10-7

