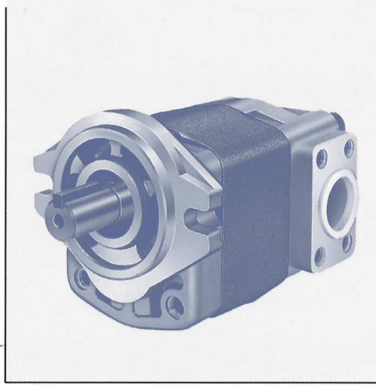


# SGP2 Series



## 油圧歯車ポンプ GEAR PUMP

### 形式表示例 Model number

**SGP2 - 36 F 1 H 1 - L XXX**

- |  |  |   |   |
|--|--|---|---|
| <p>① シリーズ番号<br/>SGP2シリーズ</p> <p>② 取付フランジインロー径<br/>- : <math>\phi 82 \pm 0.036</math> Z : <math>\phi 102 \pm 0.036</math><br/>A : <math>\phi 82.5 \pm 0.05</math> B : <math>\phi 101.6 \pm 0.05</math></p> <p>③ ポンプ呼びサイズ</p> <p>④ ポートの位置<br/>F : 側面ポート<br/>D : 後面ポート</p> <p>⑤ ポートの形状<br/>1 : フランジポート (側面のみ)<br/>2 : Gねじ</p> | <p>⑥ 取付方法<br/>H : 水平方向 2 本ボルト</p> <p>⑦ 軸端形状<br/>1 : SAE スプライン軸 Z=13<br/>2 : 平行キー軸</p> <p>⑧ 軸端より見た回転方向<br/>L : 反時計方向回転<br/>R : 時計方向回転</p> <p>⑨ コード番号<br/>下 3 ケタまたは下 4 ケタを表示</p> | <p>① Series number<br/>SGP2 series</p> <p>② Mounting spigot diameter<br/>- : <math>\phi 82 \pm 0.036</math> Z : <math>\phi 102 \pm 0.036</math><br/>A : <math>\phi 82.5 \pm 0.05</math> B : <math>\phi 101.6 \pm 0.05</math></p> <p>③ Size</p> <p>④ Position of ports<br/>F : side ports<br/>D : rear ports</p> <p>⑤ Port configuration<br/>1 : flange port (sides only)<br/>2 : G screw thread</p> | <p>⑥ Mounting<br/>H : horizontal 2 bolts</p> <p>⑦ Shaft end<br/>1 : SAE Spline (Z=13)<br/>2 : Straight Key</p> <p>⑧ Rotation viewing from shaft end<br/>L = counterclockwise<br/>R = clockwise</p> <p>⑨ Code number<br/>in 3 figures or 4 figures</p> |
|--|--|---|---|

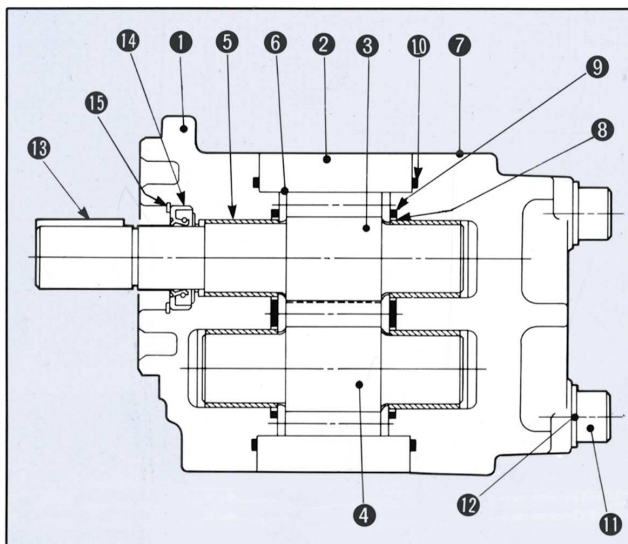
### 仕様 Specifications

ポンプ呼びサイズ Size	押しのけ容積 Displacement cm <sup>3</sup> /rev	定格圧力 Rated pressure MPa	瞬間最高圧力 Intermittent maximum pressure MPa	回転数 Speed min <sup>-1</sup>		吸込圧 Inlet pressure MPa	質量kg Mass
				min.	max.		
SGP2-20	20.3	24.5	29.4	400	3 000	-0.02 ~ 0.2	4.9 (4.4)
-23	23.3						5.1 (4.6)
-25	25.3						5.3 (4.8)
-27	27.4						5.4 (4.9)
-32	32.5						5.7 (5.1)
-36	36.5	5.9 (5.3)					
-40	40.6	22.6	27.5		3 000 (2 500)		6.1 (5.4)
-44	44.7	20.6	24.5		3 000 (2 000)		6.3 (5.6)
-48	48.7	18.6	22.6		6.6 (5.9)		
-52	52.8	17.2	20.6		6.8 (6.1)		

注 ( )内は後面ポートの場合を示す。

NOTE : ( ) Rear Ports

### 内部構造図 Typical assembly



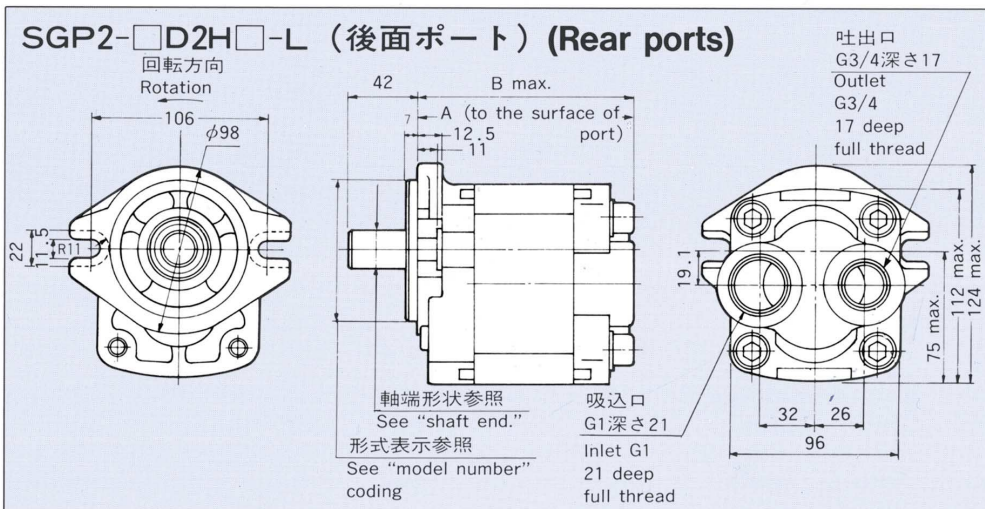
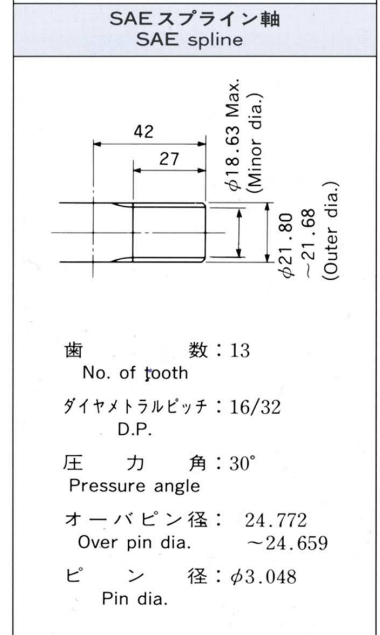
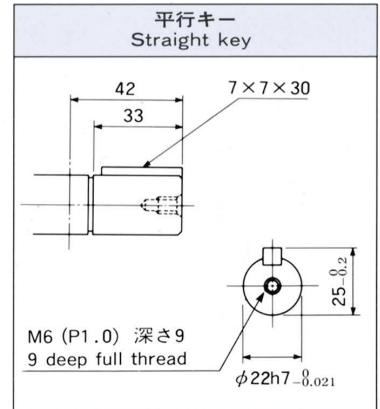
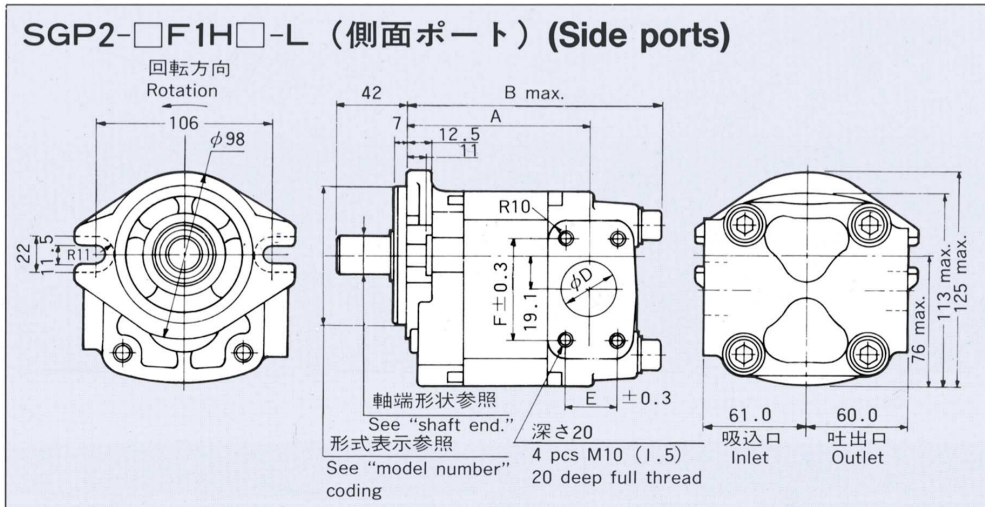
照合番号 Item No.	名称 Name	個数 QTY.
①	カバーフロント Cover front	1
②	ボディ Body	1
③	ギヤドライブ Gear drive	1
④	ギヤドリブン Gear driven	1
⑤	ブッシュ Bush	4
⑥	サイドプレート Side plate	2
⑦	カバーリヤ Cover rear	1
⑧	バックアップストリップ Back up strip	2
⑨	3の字ガスケット Gasket	2
⑩	ガスケット Gasket	2
⑪	ボルト Bolt	4
⑫	焼入座金 Washer	4
⑬	キー Key	1
⑭	オイルシール Oil seal	1
⑮	穴用C形止め輪 Retainer ring	1

# 外形寸法図

# Outline dimensions

単位:mm dimensions in mm

# ●軸端形状 Shaft end



注1. 図示のものは、回転方向“L”を示している。回転方向“R”は図示と対称である。したがって回転方向、入口、出口の位置は反対になる。  
2. 指示のないとき寸法差は±1.0とする。

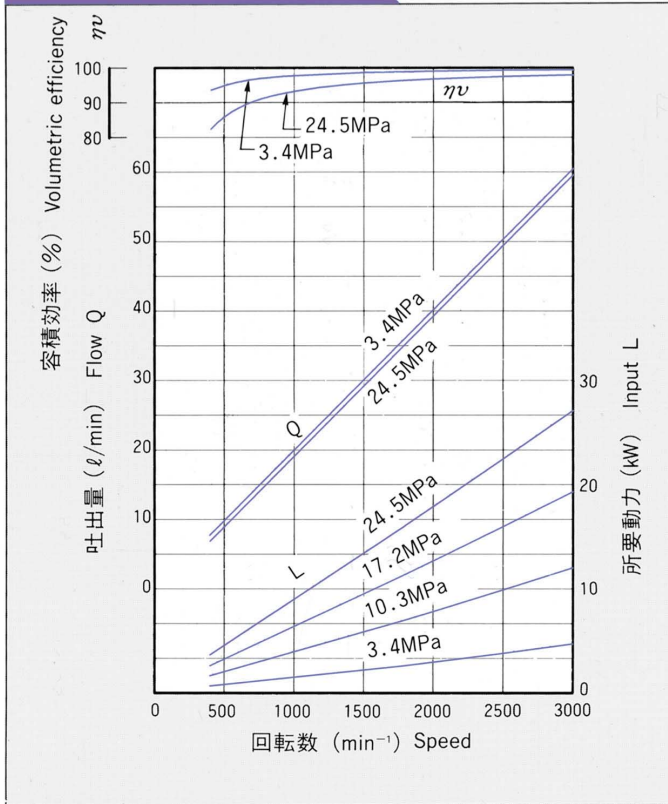
NOTE 1. Figure shown indicates counter clockwise rotation “L” viewing from shaft end. clockwise rotation “R” is mirror image of this.  
2. Unless otherwise specified tolerances are ±1mm.

ポンプ呼びサイズ Size	側面ポート Side port								後面ポート Rear port	
	A	B	吸込口 Inlet			吐出口 Outlet			B	A
			D	E	F	D	E	F		
SGP2-20	99.6	142							106.5	110
-23	102.6	145							109.5	113
-25	104.6	147							111.5	115
-27	106.6	149							113.5	117
-32	111.6	153	32	30.2	58.7	25	26.2	52.4	118.5	122
-36	115.6	158							122.5	126
-40	119.6	162							126.5	130
-44	123.6	166							130.5	134
-48	127.6	170							134.5	138
-52	131.6	174							138.5	142

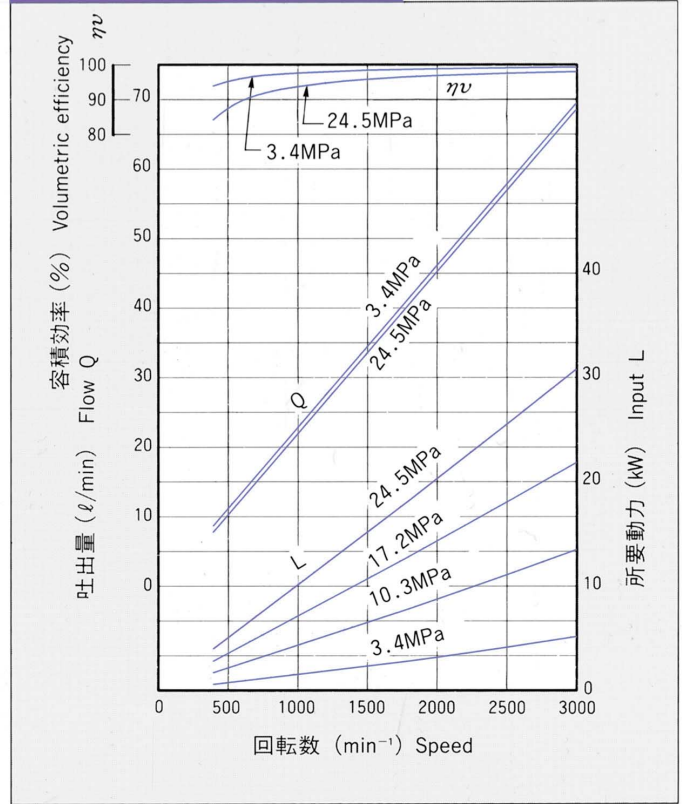
# SGP2シリーズ性能曲線

# SGP2 Series Performance curves

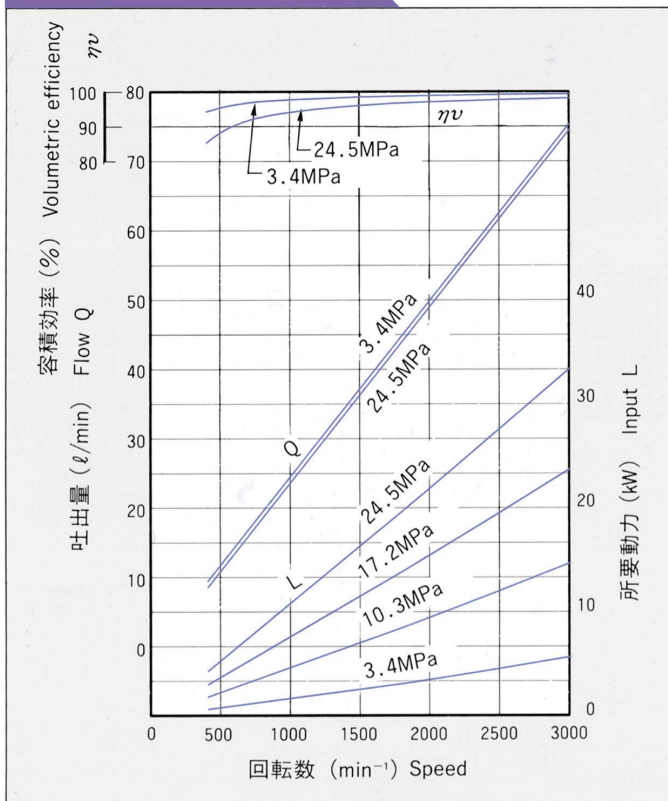
## SGP2-20



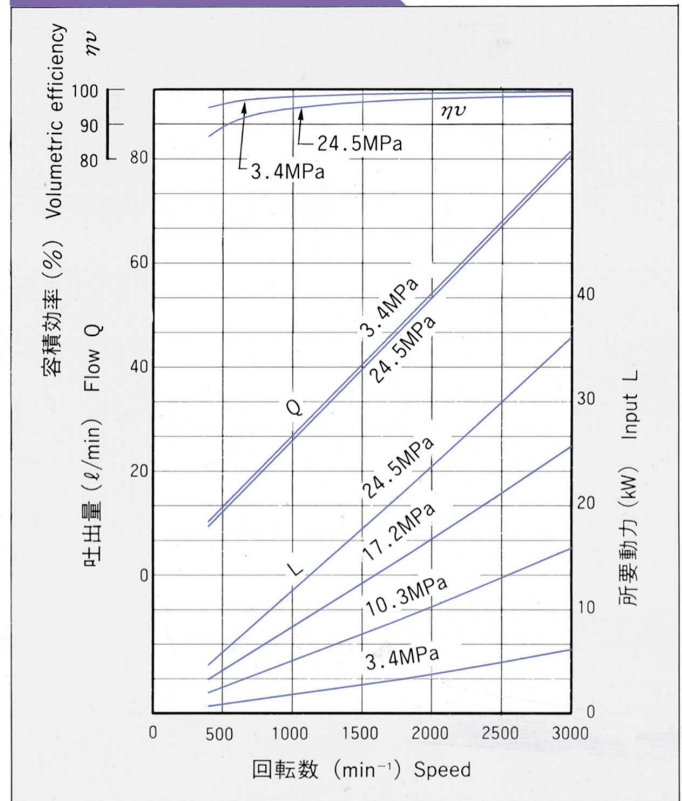
## SGP2-23



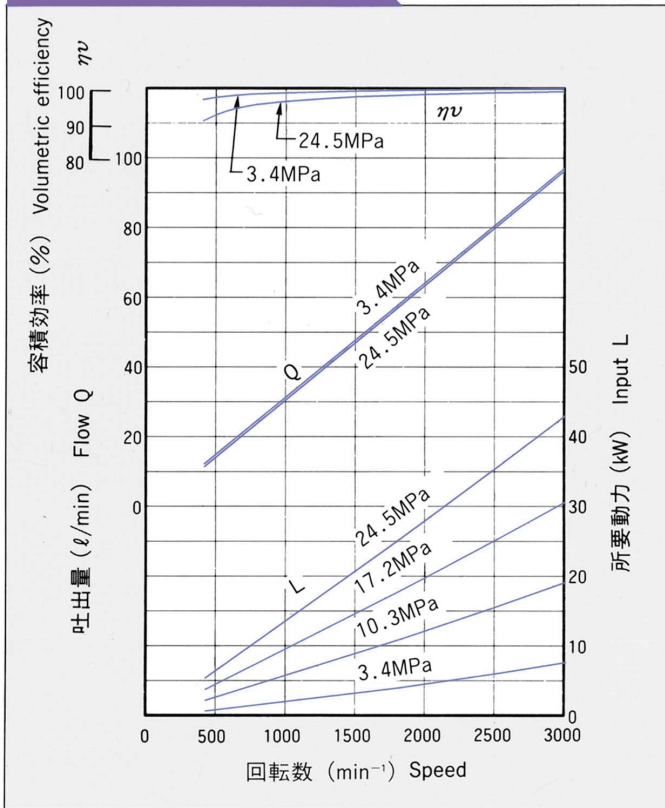
## SGP2-25



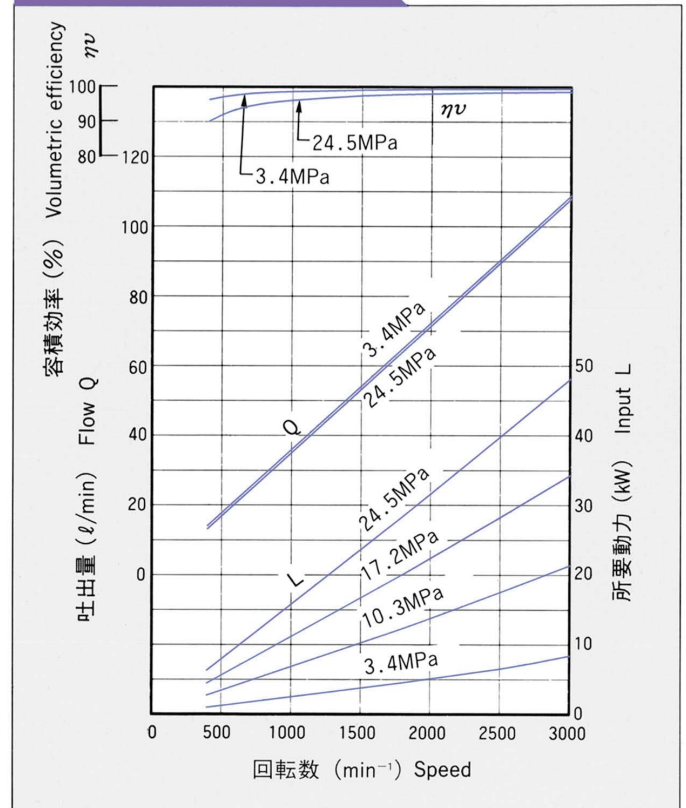
## SGP2-27



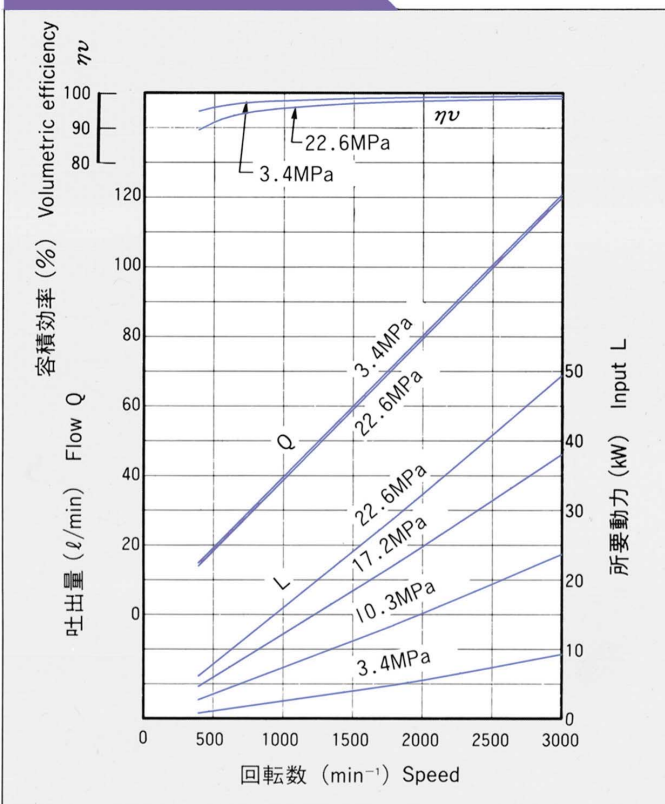
## SGP2-32



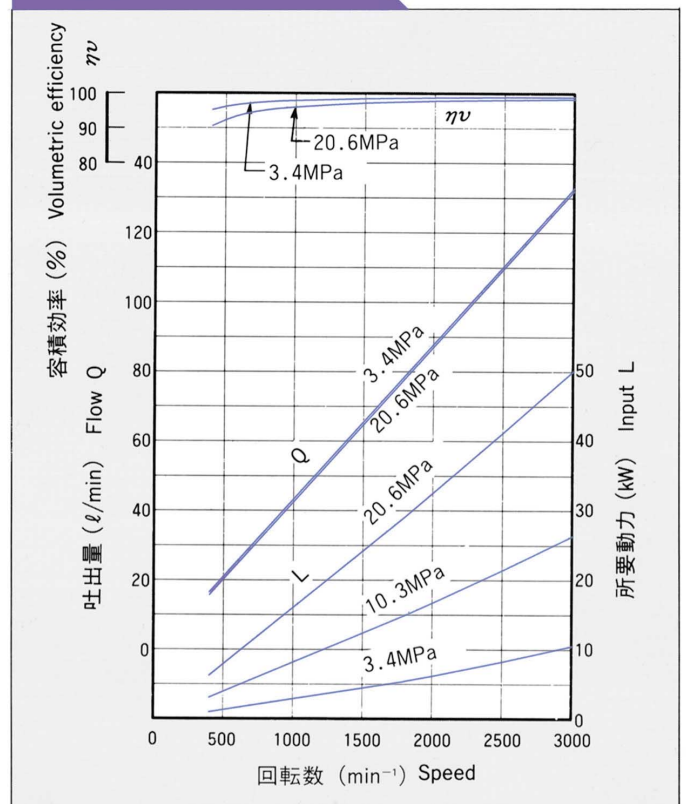
## SGP2-36



## SGP2-40

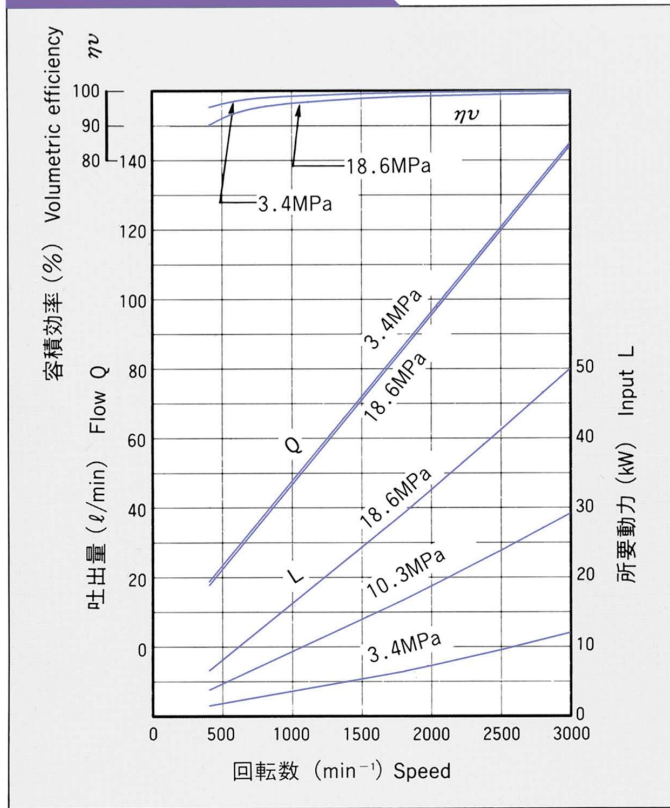


## SGP2-44



SGP2シリーズ性能曲線 SGP2 Series Performance curves

SGP2-48



SGP2-52

