

PICO UNIT

ピコユニット®

PPUシリーズ

INDEX★

PPU

標準タイプ

313
ページ

PPU

PPUH

エンドロック機構付

369
ページ

PPUH

目次

ピコユニット ラインナップ

標準タイプ

PPU



313
ページ

エンドロック機構付

PPUH

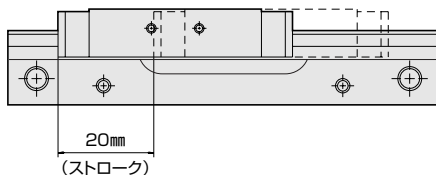


369
ページ

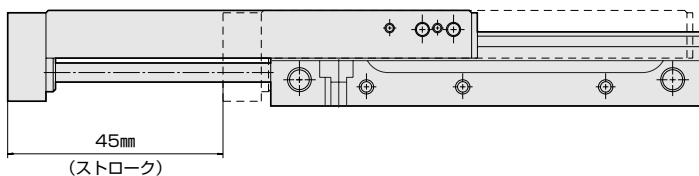
ピコ
ユニット

ピコユニット コンセプト

ピコテーブル PPT10-20



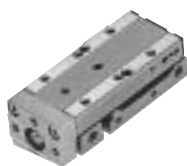
ピコユニット PPU10-45



ピコユニット PPU はピコテーブル PPT のロングストロークタイプです。

ピコユニット PPU はピコテーブル PPT のベアリングを流用しているため高精度・高剛性です。

サイズ



PPU10-15



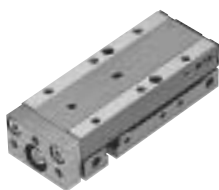
PPU10-30



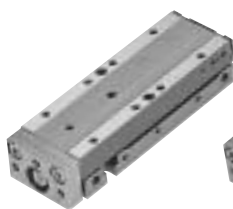
PPU10-45



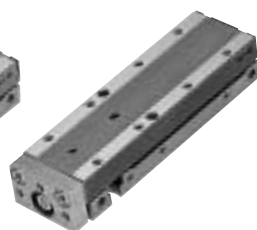
PPU12-20



PPU12-30



PPU12-45



PPU12-60

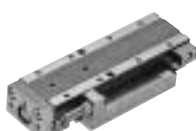
ストッパ (オプション)



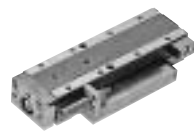
ストローク調整なし



出側金属ストッパ付



出側ラバーストッパ付



出側ショックアブソーバ付



両側金属ストッパ付



両側ラバーストッパ付



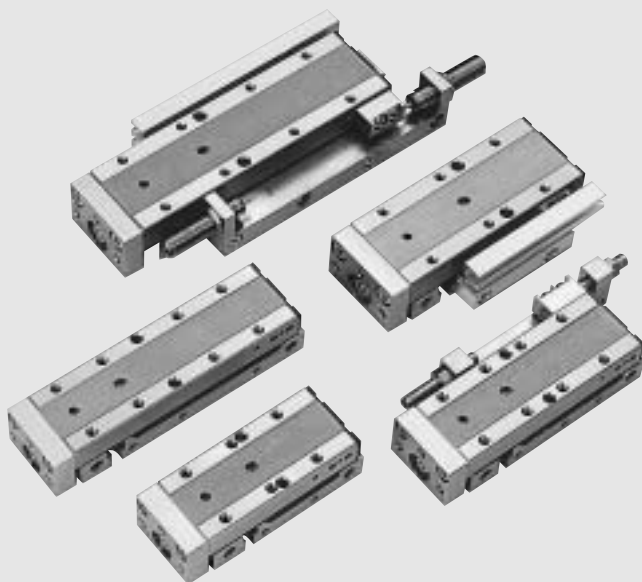
両側ショックアブソーバ付

PICO UNIT

ピコユニット®

PPUシリーズ

意匠登録済



PPU

TECHNICAL

INDEX★

スカシ図	314
ミニ解説、使用例、取付方法	315
型式表示	316
仕様、使用ガイド、ポート位置	317
別売部品型式	318、319
質量、理論推力	320
ストローク調整、交換方法	321
構造および主要部品	322
本体および積載物取付ボルト	323
精度	324
曲げモーメントに対するテーブルの理論変位	325
設計上、使用上の注意事項	326、327
許容荷重、許容モーメント	328～331
外形寸法図	332～359
ストロークアジャスタ寸法図	360～362
スイッチの取付け、オーダーメイド仕様	363

ピコユニット

PPUシリーズ(φ10、φ12)

ピコテーブルのロングストロークタイプ

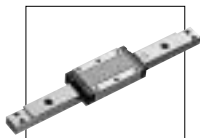
アクチュエータ内蔵小型リニアガイドにテーブルを融合!

走り平行度 0.004mm、取付平行度 0.02mm

PPU

アクチュエータ

リニアガイド

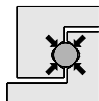


日本トムソン(株) LWL相当

高精度・高剛性リニアガイド使用

4点接触式リニアガイド

リニアガイドには変動荷重・複合荷重に強い4点接触式を採用。



ストローク調整機構

6種類のバリエーションの中から用途に応じてオプション選択可能。
左右対称位置への取付けも設定可能。

位置決めピン穴

ワークやボディの取付け、取外し再現性用のピン穴をテーブル上面とボディ底面に追加。

積載物の取付け

テーブル上面、前面に直接取付け可能。

ステンレス製ガイドテーブル

リニアガイド一体構造

リニアガイドにエアシリンダを内蔵した一体構造により高剛性。

スイッチの取付けが可能

オプションのスイッチレールによりスイッチの取付けが可能。
スイッチレールは左右対称位置への取付けも設定可能。

ステンレス製ガイドボディ

自由度の高い配管方法

両側面の2方向からの選択が可能。

エンドロック機構

オプション ☞ 369ページ。

銅系部品対策

銅系部品は使用していません。
(ブランクプラグとアプソールのみ
本体材質が銅に無電解ニッケルメッキ)

ピコユニット ミニ解説

リニアガイドにエアシリンダを内蔵した小型高精度アクチュエータ『PPT』ピコテーブルのオーバハングタイプとして誕生したのが『PPU』ピコユニットです。

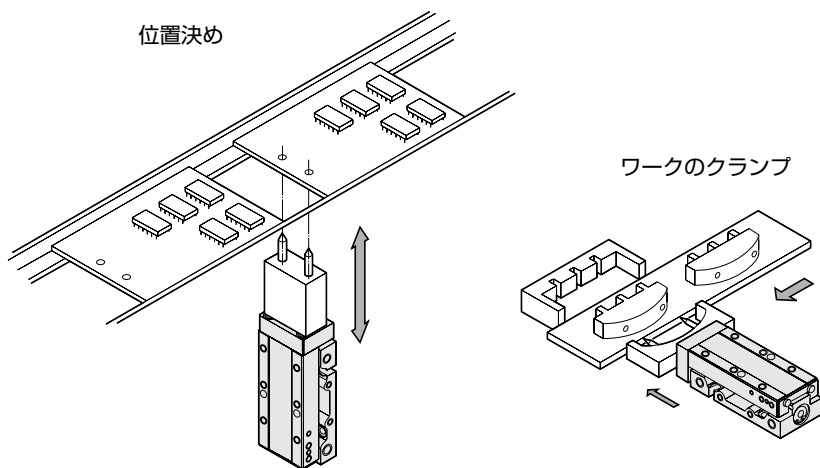
従来のテーブルタイプアクチュエータと異なり、テーブルがそのままリニアガイドになっているため、さらに高精度、高剛性、小型になっています。

ピコテーブルの特徴をそのまま引き継ぎストロークを60mmまで拡大し、ワークの前方取付け面も設けました。

ストローク調整機構もショックアブソーバ、ラバーストッパ、金属ストッパの3種類を揃え、調整方向も押出側、両端と豊富な組合せが可能です。

エンドロック機構付『PPUH』については369ページをご覧ください。

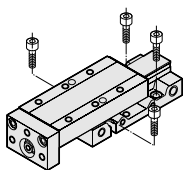
■ピコユニット使用例



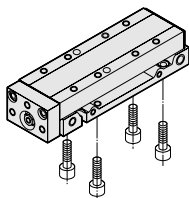
■本体取付方法

(図中のボルトは製品には添付されません。)

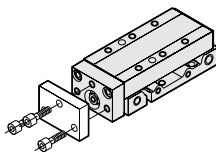
上面からの取付
(ボディ貫通穴)



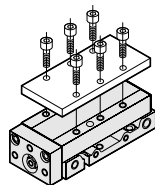
底面からの取付
(ボディタップ)



前面取付



上面取付



■積載物取付方法

(図中のボルトは製品には添付されません。)

仕 様

シ リ ン ダ 内 径		φ10mm	φ12mm
ロ ッ ド 径		φ 4mm	φ 5mm
最 大 積 載 質 量	ストローク調整なし	0.8kg	1.2kg
	金属ストッパ付	0.3kg	0.5kg
	ラバーストッパ付	0.8kg	1.2kg
	ショックアブソーバ付	1.6kg	2.0kg
配 管 接 続 口 径		M5×0.8	
ガ イ ド 機 構		リニアガイド	
作 動 方 式		複 動	
使 用 流 体		空 気	
最 高 使 用 圧 力		0.7 MPa	
最 低 使 用 圧 力		0.15MPa	
		ショックアブソーバ付	
耐 圧		1.05MPa	
使 用 温 度 範 囲		5~60℃	
使 用 速 度 範 囲		50~400mm/s	
給 油		不 要	
ク ッ シ ョ ン	標 準	ラパークッション内蔵	
	オ プ シ ョ ン	金属ストッパ、金属ストッパ付ショックアブソーバ	

*使用速度範囲内で必ず使用してください。使用速度範囲を超えると寿命に悪影響をおよぼします。(特に金属ストッパ、およびショックアブソーバ付の場合)

使用ガイド (リニアガイド)

機 種	使用ガイド
PPU10	日本トムソン(株) 製 LWL12相当
PPU12	日本トムソン(株) 製 LWL15相当


予圧：ゼロまたはわずかな予圧状態です。

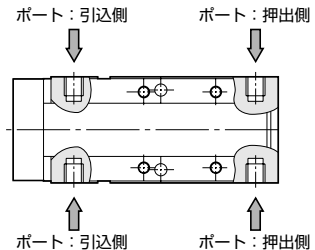
ストローク調整量

機 種	金属ストッパ		ラバーストッパ		ショックアブソーバ	
	QN	QR	QS	QT	QL	QM
PPU10	押出側 15mm	押出側 15mm 引込側 5mm	押出側 15mm	押出側 15mm 引込側 5mm	押出側 19mm	押出側 19mm 引込側 16mm
	押出側 15mm	押出側 15mm 引込側 5mm	押出側 15mm	押出側 15mm 引込側 5mm	押出側 18mm	押出側 18mm 引込側 16mm

ポート

ポートはボディの両側面に設けてありますので、用途に応じて使い分けることができます。但し、オプションによっては、ポート位置を変更できない場合がありますので注意してください。ポートの方向はスイッチ、ストローク調整位置を表す型式記号 (SD、GT) により選択できますので、あらかじめポートの方向を確認の上、機種を選定をしてください。

ポート位置の変更方法  321ページ



ポート位置変更可能オプション

機 種	オプションなし (基本形)	オ プ シ ョ ン 型 式						
		スイッチレール付 (PPUS)	押出側ラバーストッパ付 (QS)	両側ラバーストッパ付 (QT)	押出側金属ストッパ付 (QN)	両側金属ストッパ付 (QR)	押出側ショックアブソーバ付 (QL)	両側ショックアブソーバ付 (QM)
PPU10	●	●	●	×	●	×	×	×
PPU12	●	●	●	×	●	×	×	×

別売部品型式

名称



スイッチ取付金具

部 品 型 式
注 記
部 品 型 式
注 記
内 容

BE (PPU)
ネジ、ナット




有接点スイッチ (2線、表示灯付き)

リード線軸方向取出し リード線直角方向取出し

RB1 (PPU)	RC1 (PPU)
リード線長さ: 1m	リード線長さ: 1m
RB1LA (PPU)	RC1LA (PPU)
リード線長さ: 3m	リード線長さ: 3m
	
取付金具付	取付金具付

有接点スイッチ (2線、表示灯無し)

リード線軸方向取出し リード線直角方向取出し

RB2 (PPU)	RC2 (PPU)
リード線長さ: 1m	リード線長さ: 1m
RB2LA (PPU)	RC2LA (PPU)
リード線長さ: 3m	リード線長さ: 3m
	
取付金具付	取付金具付

●RB、RCスイッチについて

従来のRG1、RG2スイッチを使用している製品につきましても取付けが可能です

旧品との型式比較

旧品型式	現行品相当型式
RG1	RB1、RC1
	RB2、RC2
RG2	RB4、RC4
	RB5、RC5

無接点スイッチ (2線、表示灯付き)

リード線軸方向取出し リード線直角方向取出し

RB4 (PPU)	RC4 (PPU)
リード線長さ: 1m	リード線長さ: 1m
RB4LA (PPU)	RC4LA (PPU)
リード線長さ: 3m	リード線長さ: 3m
	
取付金具付	取付金具付

無接点スイッチ (3線、表示灯付き)

リード線軸方向取出し リード線直角方向取出し

RB5 (PPU)	RC5 (PPU)
リード線長さ: 1m	リード線長さ: 1m
RB5LA (PPU)	RC5LA (PPU)
リード線長さ: 3m	リード線長さ: 3m
	
取付金具付	取付金具付

スイッチレール

RJ (PPU- [A] [B]-[C])
[A]: 取付位置、[B]: シリンダ内径、[C]: ストローク 例) PPU10で15ストローク、取付位置GTタイプ用の場合、RJ (PPU-GT10-15) となります。

取付金具付

マグネット

RK (PPU)
取付時には取付ネジに嫌気性接着剤を塗布してください。

M2取付ネジ付


ブラックプラグ

BS-M5 ガasket付	BR-M5 ご使用時にはシールテープまたはシール剤を塗布してください。
	

別売部品型式

アジャストボルト単品

内容	部品型式
PPU10押出側用	AJ(M5-30)
PPU10引込側用	AJ(M5-22)
PPU12押出側用	AJ(M6-30)
PPU12引込側用	AJ(M6-22)



ロックナット付

ラバーストップパ+押出側ストロークアジャスタ

部品型式
QS (PPU- [A] [B]-[C])

[A]: 取付位置, [B]: シリンダ内径, [C]: ストローク
例) PPU10で15ストローク、取付位置GTタイプ用の場合、
QS (PPU-GT10-15) となります。




取付ボルト付

ラバーストップパ+両側ストロークアジャスタ

部品型式
QT (PPU [B]-[C])


[B]: シリンダ内径, [C]: ストローク
例) PPU10で15ストロークの場合、
QT (PPU10-15) となります。



取付ボルト付

ラバー付アジャストボルト単品

内容	部品型式
PPU10押出側用	AR(M5-30)
PPU10引込側用	AR(M5-22)
PPU12押出側用	AR(M6-30)
PPU12引込側用	AR(M6-22)



ロックナット付

金属ストップパ+押出側ストロークアジャスタ

部品型式
QN (PPU- [A] [B]-[C])

[A]: 取付位置, [B]: シリンダ内径, [C]: ストローク
例) PPU10で15ストローク、取付位置GTタイプ用の場合、
QN (PPU-GT10-15) となります。



取付ボルト付

金属ストップパ+両側ストロークアジャスタ

部品型式
QR (PPU [B]-[C])

[B]: シリンダ内径, [C]: ストローク
例) PPU10で15ストロークの場合、
QR (PPU10-15) となります。



取付ボルト付

アジャストボルト用ロックナット

内容	部品型式
M5用 (M5×0.8)	NTA (M5)
M6用 (M6×1)	NTA (M6)



アジャストボルト、ラバー付アジャストボルト共用です。

ショックアブソーバ+押出側ストロークアジャスタ

部品型式
QL (PPU- [A] [B]-[C])

[A]: 取付位置, [B]: シリンダ内径, [C]: ストローク
例) PPU10で15ストローク、取付位置GTタイプ用の場合、
QL (PPU-GT10-15) となります。



取付ボルト付

ショックアブソーバ+両側ストロークアジャスタ

部品型式
QM (PPU [B]-[C])

[B]: シリンダ内径, [C]: ストローク
例) PPU10で15ストロークの場合、
QM (PPU10-15) となります。



取付ボルト付

ショックアブソーバ用ロックナット

内容	部品型式
ABK8用 (M8×0.75)	NTS (M8)



ショックアブソーバ

部品型式
ABK8
単品
M8×0.75
ロックナット付



- ショックアブソーバは、新タイプに変更となりました。
- 従来のアブソーバを使用している製品についても取付けが可能です。

⚠注意

ストロークアジャスタを取付けの際は、取付ボルトに嫌気性接着剤を塗布してください。

質量

●本体質量

単位：g

機種	ストローク	基本形質量	マグネット付加算質量 (PPUS)	ストローク調整機構付加算質量					
				押出側金属ストッパ (QN)	両側金属ストッパ (QR)	押出側ラバーストッパ (QS)	両側ラバーストッパ (QT)	押出側ショックアブソーバ (QL)	両側ショックアブソーバ (QM)
PPU10	15	230	15	35	55	35	55	45	75
	30	270	20	45	65	45	65	55	85
	45	320	25	55	75	55	75	65	95
PPU12	20	320	17	45	80	45	80	55	95
	30	370	20	55	90	55	90	65	105
	45	425	25	70	105	70	105	75	115
	60	495	30	85	120	85	120	90	130

注記：質量は、SD、GT共通です。

質量計算方法

例：PPUS-GT10-45-TPQM-RB12LA

本体質量……………320g
 マグネット付加算質量……………25g
 両側ショックアブソーバ……………95g
 スイッチ質量……………35×2=70g

$$320+25+95+35\times 2=510g$$

スイッチ単体質量

単位：g

スイッチ型式	質量
RB1、RB2、RB4、RB5	15
RC1、RC2、RC4、RC5	
RB1LA、RB2LA、RB4LA、RB5LA	35
RC1LA、RC2LA、RC4LA、RC5LA	

理論推力

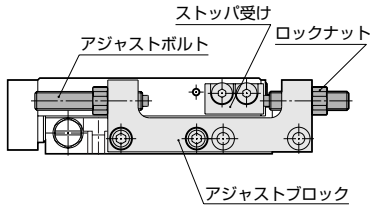
単位：N

シリンダ内径 (mm)	作動方向	使用圧力 MPa					
		0.2	0.3	0.4	0.5	0.6	0.7
φ10	押	16	24	31	39	47	55
	引	13	20	26	33	40	46
φ12	押	23	34	45	57	68	79
	引	19	28	37	47	56	65

1MPa=10.2kgf/cm²
1N=0.102kgf

ストローク調整及び交換方法

■金属ストッパ及びラバーストッパ



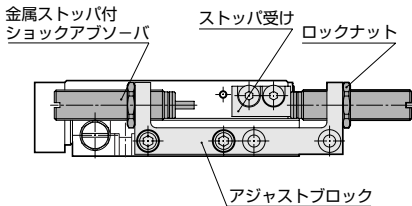
●ストローク調整方法

1. ロックナットを緩めてください。
2. アジャストボルトを回して、ストロークを調整します。
3. アジャストボルトを支えながら、ロックナットを締付けてください。

●アジャストボルト交換方法

1. ロックナットを緩めてください。
2. アジャストボルトを回して、取外してください。
3. 新しいアジャストボルトをねじ込み、ストロークを決めてください。
4. アジャストボルトを支えながら、ロックナットを締付けてください。

■金属ストッパ付ショックアブソーバ



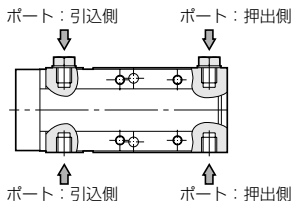
ショックアブソーバを固定するナットは下記のトルクで締付けてください。

使用ナット	締付けトルク
M8×0.75	3.9N・m

⚠注意

- ①ショックアブソーバ及びラバーストッパ使用時、衝撃音や振動が異常に高くなった場合は、寿命限界になっている可能性がありますので交換してください。そのまま使用しますと、破損の原因になります。
- ②金属ストッパ使用時、衝突部に錆が発生する場合があります。異常ではありませんが、定期的に除去してください。

ポート位置の変更について



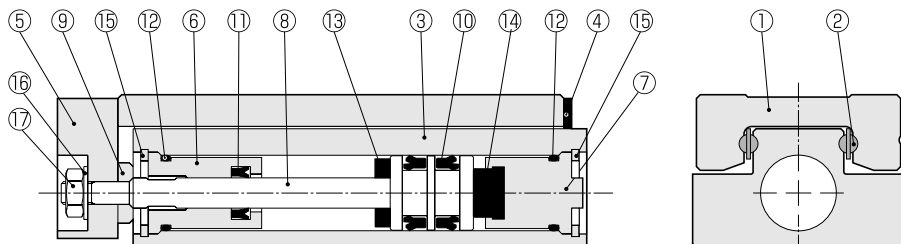
出荷時にポートに、ブランクプラグBS-M5を取付けています。ブランクプラグBS-M5は座面にガスケットがありますので、マイナスドライバ又は、スパナにて簡単に取付け、取り外しができます。

用途に応じて自由に付け替えてご使用ください。ブランクプラグの飛出しが問題となる場合、別売のブランクプラグBR-M5（六角穴付止めネジ）をご使用ください。この場合ネジ部にシールテープ又は、シール剤を塗布してください。

注 記

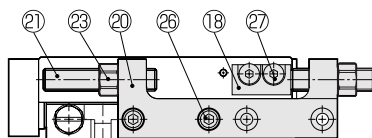
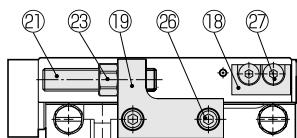
ストローク調整機構オプションQT、QR、QL、QMの場合、ポートの位置は変更できません。ポートの方向は、スイッチ、ストローク調整位置（SD、GT）にて選択できますので、購入の際に指定してください。ポート位置変更可能オプション 317ページ

構造および主要部品



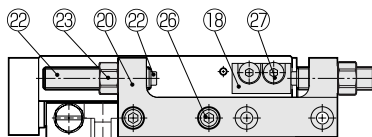
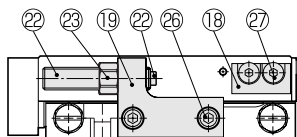
金属ストッパ 押出側ストローク調整タイプ

金属ストッパ 両側ストローク調整タイプ



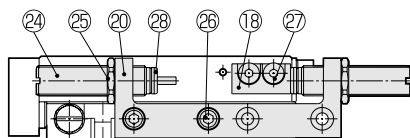
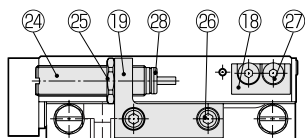
ラバーストッパ 押出側ストローク調整タイプ

ラバーストッパ 両側ストローク調整タイプ



ショックアブソーバ 押出側ストローク調整タイプ

ショックアブソーバ 両側ストローク調整タイプ

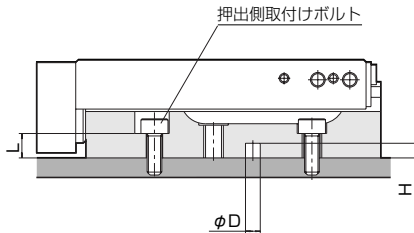


分解できません。

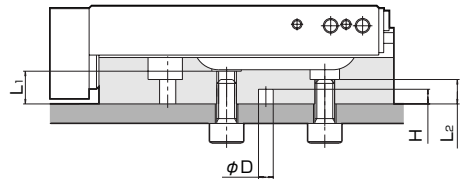
No.	名称	材質	備考	No.	名称	材質	備考
1	ガイドテーブル	ステンレス鋼(熱処理)		15	穴用止め輪	鋼	ニッケルメッキ
2	ボール	ステンレス鋼(熱処理)	リテーナ付	16	ワッシャ	鋼	ニッケルメッキ
3	ボディ	ステンレス鋼(熱処理)		17	ナット	鋼	ニッケルメッキ
4	ダストシール	ニトリルゴム・鋼		18	ストッパ受け	鋼(熱処理)	無電解ニッケルメッキ
5	先端プレート	鋼	無電解ニッケルメッキ	19	押出側アジャストブロック	鋼	無電解ニッケルメッキ
6	ロッドカバー	アルミ合金		20	両側アジャストブロック	鋼	無電解ニッケルメッキ
7	エンドカバー	アルミ合金		21	アジャストボルト	炭素鋼(熱処理)	ニッケルメッキ
8	ピストンロッド	ステンレス鋼		22	ラバー付アジャストボルト	ステンレス鋼+ウレタンゴム	
9	プレートワッシャ	ステンレス鋼		23	ロックナット	鋼	無電解ニッケルメッキ
10	ピストンシール	ニトリルゴム		24	ショックアブソーバ	銅合金	無電解ニッケルメッキ
11	ロッドシール	ニトリルゴム		25	ロックナット	鋼	ニッケルメッキ
12	リング	ニトリルゴム		26	ボルト	鋼	ニッケルメッキ
13	クッションラバー	ウレタンゴム		27	ボルト	鋼	ニッケルメッキ
14	クッションラバー	ウレタンゴム		28	金属ストッパ	鋼	熱処理(タフライド)

本体取付用ボルト

上面からの取付(ボディ貫通穴)



底面からの取付(ボディタップ)



注：押出側取付けボルトは、ボディの側方から差し込んでください。

⚠注意

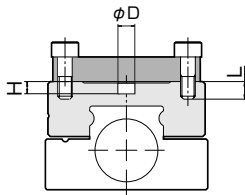
上面からの取付け、取外しに当たっては、4本のボルトを対角線上に交互に少しずつ締付け、もしくは、緩ませてください。特定のボルトだけを一気に締め付け、もしくは緩ませますとリニアガイドに負担がかかり破損につながります。

機種	適用ボルト	貫通穴長さ L (mm)	締付トルク N・m	位置決めピン穴 φD×H (mm)
PPU10	M3	5	1.1	φ3 ^{+0.05} ₀ 深3
PPU12	M4	4.5	2.5	φ3 ^{+0.05} ₀ 深3

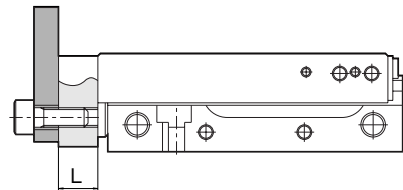
機種	適用ボルト	ねじ深さ L ₁ (mm)	ねじ深さ L ₂ (mm)	締付トルク N・m	位置決めピン穴 φD×H (mm)
PPU10	M4×0.7	6.7	5	2.5	φ3 ^{+0.05} ₀ 深3
PPU12	M5×0.8	8.2	4.5	5.1	φ3 ^{+0.05} ₀ 深3

積載物取付用ボルト

上面取付



前面取付

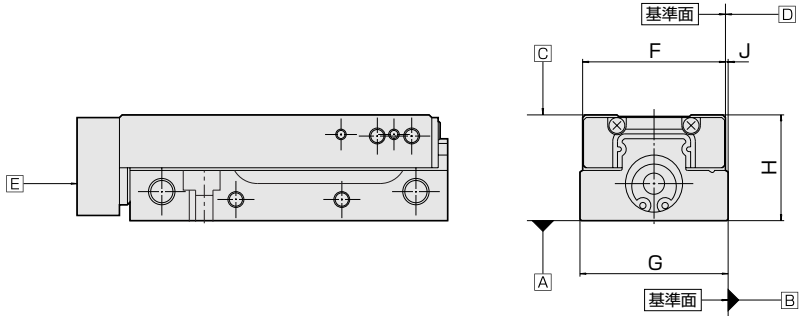


機種	適用ボルト	ねじ深さ L (mm)	締付トルク N・m	位置決めピン穴 φD×H (mm)
PPU10	M3×0.5	3	1.1	φ3 ^{+0.05} ₀ 深2
PPU12	M3×0.5	4	1.1	φ3 ^{+0.05} ₀ 深2.5

機種	適用ボルト	ねじ深さ L (mm)	締付トルク N・m
PPU10	M4×0.7	8	2.5
PPU12	M4×0.7	8	2.5

精 度

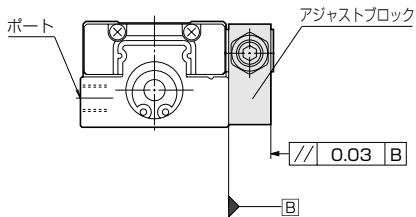
■ベアリング精度



単位：mm

機 種		PPU10			PPU12			
ストローク		15	30	45	20	30	45	60
平行度	A面に対するC面	0.02			0.02			
	B面に対するD面	0.02			0.02			
走り平行度	A面に対するC面	0.004			0.004		0.006	
	B面に対するD面	0.004			0.004		0.006	
直角度	A面に対するE面	0.15			0.15			
	B面に対するE面	0.15			0.15			
Fの寸法許容差		±0.2			±0.2			
Gの寸法許容差		±0.2			±0.2			
Hの寸法許容差		±0.05			±0.05			
Jの寸法許容差		±0.025			±0.025			

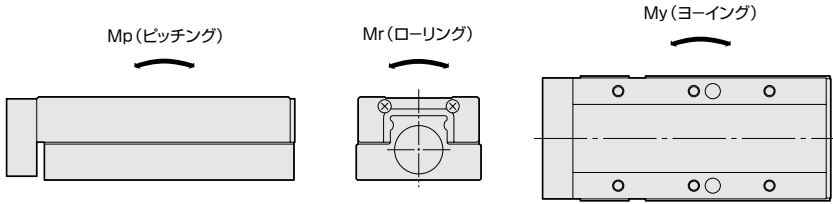
■アジャストブロックの平行度（基本形SDの場合）



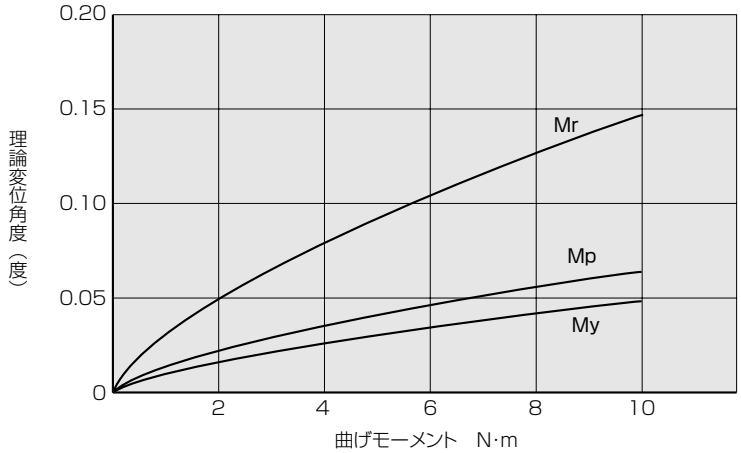
基本形（SD）のストッパ付の場合、ボディ側面の基準面が、狭くなります。その場合、アジャストブロック側面を基準面として使用することが可能です。『平行度0.03mm』

曲げモーメントに対するテーブルの理論変位

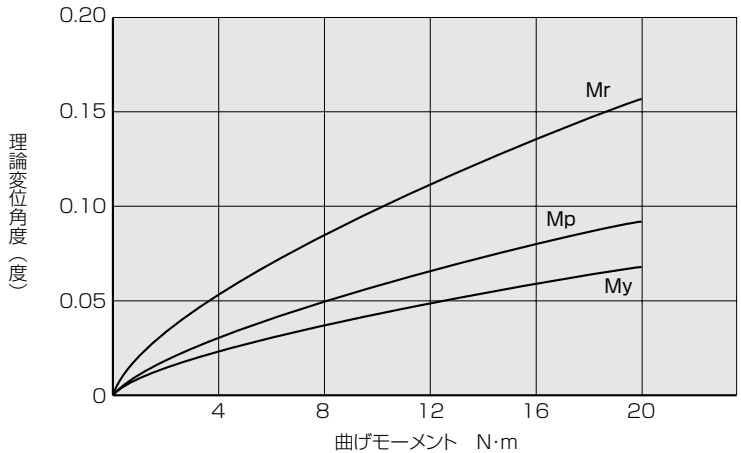
ベアリングには予圧を与えてすきまをなくしておりますが、外力を受けると、転動体が弾性変形してわずかに角度変位が生じます。下記の各モーメントに対する、ガイドテーブルの理論変位角度グラフを参照してください。



PPU10



PPU12



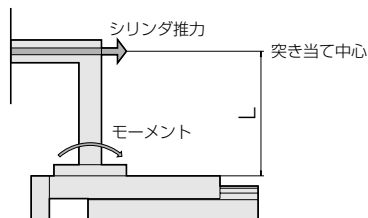
△注意

オフセット突き当て時のシリンダ推力によるモーメント

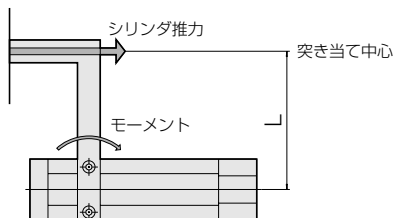
下図のようにストローク途中において、ベアリングからオフセットした点で積載物、ワークを突き当てるような場合、シリンダ自身の推力により大きなモーメントが発生します。

静定格モーメント値  331ページ


ピッチングモーメントの場合



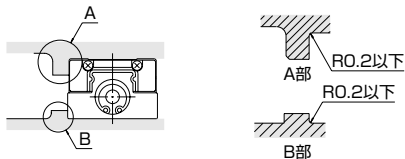
ヨーイングモーメントの場合



取付面精度

①ピコユニットのテーブル上面・側面、ボディ底面は精密に研削仕上げされています。機械・装置・治具等相手側の取付面は段差や突起の無い平面とし、高い精度に加工し、正しく取付けることにより、安定した高い精度の直線運動が得られます。取付面精度が悪かったり正しく取り付けられていないと、ガタの発生や転がり抵抗の増加、寿命に悪影響を及ぼします。ボディ、ガイドテーブルの取付基準面  324ページ。

②ボディ、ガイドテーブルの相手取付面のすみの形状は、逃げ部を設ける事を推奨しますが、下図に示すアールを設けて使用することができます。すみの形状が、ボディやガイドテーブルの面取寸法より大きい場合、突き当て面に正確にあたらぬ場合があります。



③ボディ、ガイドテーブルの取付面と突き当て面の直角度誤差のないようにしてください。直角度が出ていないと正確に突き当て面に突きあたらぬ場合があります。



④突き当て面設計の際、突き当て面の高さ、厚さ、に注意してください。厚さが薄い場合、横荷重を受けたときの剛性不足や横押しボルトで位置決めを行う場合、突き当て面の剛性不足により、精度不良を起こしますのでご注意ください。

取付部（固定部）の剛性

ボディの固定方法や取付部の剛性が不十分だと、ピコユニットの高剛性、高精度を十分に発揮できない場合があります。取付けベースなどの装置の剛性についても、十分に考慮して設計してください。

ショックアブソーバ位置調整と積載質量

ショックアブソーバ付仕様において、積載物の質量がストローク調整なしの場合よりも大きい時、ストローク端で停止位置について以下の注意が必要です。テーブル側面のストッパ受けがショックアブソーバ先端の金属ストッパに接する事により停止するようにしてください。ピストンがカバーに当たって停止させると積載物の質量が大きいため故障の原因となります。

許容積載質量、許容荷重、許容モーメント

△ 注意

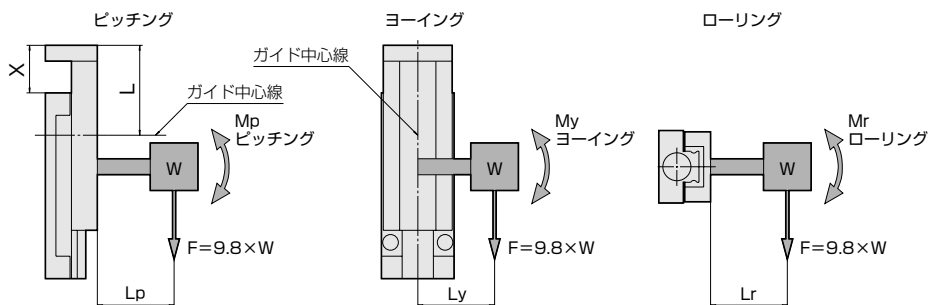
作用する負荷が許容値以内であることを確認の上、ご使用ください。
許容値を超えた使用条件では、作動、精度、寿命に悪影響を与えることがあり、破壊にいたる場合もあります。

負荷の種類	アクチュエータの状態	負荷の状態	確認項目
積載物	作動時	継続的	最大積載質量、積載物許容モーメント、慣性力許容質量、アブソーバ衝突エネルギー (QL, QM仕様の場合)
外力	静止時	一時的	基本定格荷重、定格モーメント

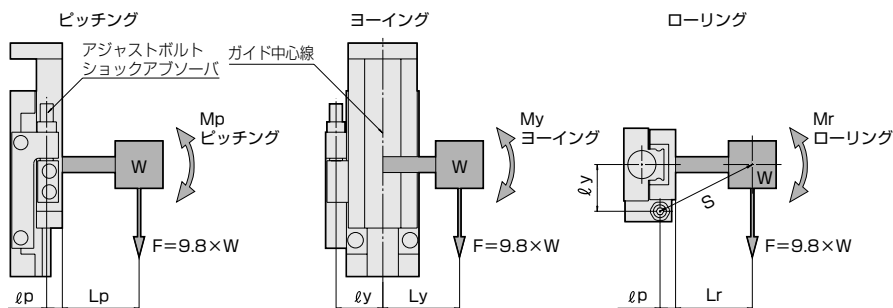
■モーメントの方向、ガイド中心線とアジャストボルト、ショックアブソーバの位置

アクチュエータの取付姿勢により、モーメントの方向は次の3種類に分類できます。

●ストローク調整機構なし



●ストローク調整機構付



ガイド中心位置寸法

単位: m

機種	ストローク	ガイド中心位置 L
PPU(H) 10	15	$(X/2) + 0.035$
	30	$(X/2) + 0.043$
	45	$(X/2) + 0.050$
PPU(H) 12	20	$(X/2) + 0.039$
	30	$(X/2) + 0.044$
	45	$(X/2) + 0.052$
	60	$(X/2) + 0.059$

アジャストボルト、ショックアブソーバ位置寸法

単位: m

機種	アジャストボルト		ショックアブソーバ位置	
	l_p	l_y	l_p	l_y
PPU(H) 10	0.0060	0.0180	0.0065	0.0200
PPU(H) 12	0.0060	0.0215	0.0065	0.0225

W (kg): 積載物質量

F (N): 積載物に作用する重力

L (m): テーブル先端からガイド中心線までの距離

X (m): ボディ端面からテーブル先端までの距離

L_p, L_y, L_r (m): ガイド中心線と積載物重心との距離

l_p, l_y (m): ガイド中心線とアジャストボルト、ショックアブソーバとの距離

S (m): 積載物重心とアジャストボルト、ショックアブソーバとの距離

■最大積載質量、積載物許容モーメント、慣性力許容質量、アブソーバ衝突エネルギー(作動時)


アクチュエータが積載物を搭載した状態で作動する場合、以下の4項目について許容値以内であることをご確認ください。

①最大積載質量

単位：kg

機 種		PPU10	PPU12	PPUH10	PPUH12
最大積載質量	ストローク調整機構なし	0.8	1.2	0.8	1.2
	金属ストップ付(QN, QR)	0.3	0.5	0.3	0.5
	ラバーストップ付(QS, QT)	0.8	1.2	0.8	1.2
	ショックアブソーバ付(QL, QM)	1.6	2.0	—	

⚠ 注意

上下方向で使用される場合には、最大積載質量以内でもエア圧力によっては積載物の質量に対して推力不足となり、作動しなかったり所要の速度が出ない場合があります。またショックアブソーバをストロークエンドまで押しきれない場合があります。理論推力  320ページ

②積載物許容モーメント

積載物に作用する重力による、それぞれの方向のモーメントを、次の式にて算出します。

これらの値が「積載物許容モーメント」以下になるようにしてください。

$$\begin{aligned} (\text{積載物モーメント}) &= (\text{積載物に作用する重力:F}) \times (\text{ガイド中心線と積載物重心までの距離:L}) \\ &= 9.8 \times (\text{積載物質量:W}) \times (\text{ガイド中心線と積載物重心までの距離:L}) \end{aligned}$$

$$(\text{積載物に作用する重力:F}) = 9.8 \times (\text{積載物質量:W})$$

$$\text{ピッチング} \cdots \cdots M_p (\text{N} \cdot \text{m}) = 9.8 \times W (\text{kg}) \times L_p (\text{m})$$

$$\text{ローリング} \cdots \cdots M_r (\text{N} \cdot \text{m}) = 9.8 \times W (\text{kg}) \times L_r (\text{m})$$

$$\text{ヨーイング} \cdots \cdots M_y (\text{N} \cdot \text{m}) = 9.8 \times W (\text{kg}) \times L_y (\text{m})$$

積載物許容モーメント

単位：N・m

機 種	積載物許容モーメント		
	Mp	My	Mr
PPU10/PPUH10	1.8	2.0	1.9
PPU12/PPUH12	3.0	3.4	3.8

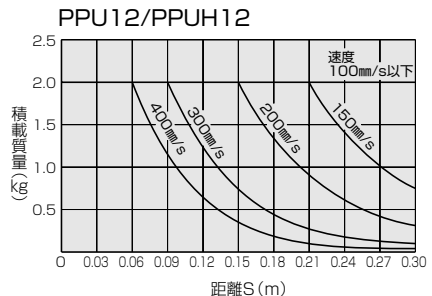
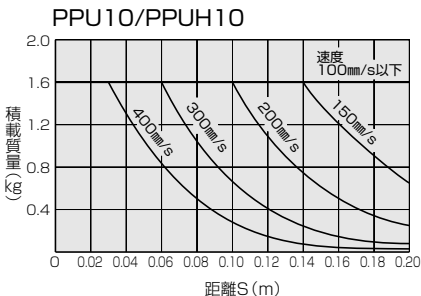
1N・m=0.102kgf・m

③慣性力許容質量

アジャストボルト、ショックアブソーバがテーブルのストップ受けに当たってアクチュエータが停止する時、この時の負荷の値は、積載物の形状、取付け方法、取付け姿勢、使用圧力、その他さまざまな条件によって異なり、一律に許容値を求めることは非常に困難です。

ここでは理論的に算出した、「ストップ衝突時の速度」、「積載物の質量」、「積載物の重心とストップ位置との距離」との関係性を、次のグラフに示します。積載物の許容値の目安としてください。

距離Sは、積載物重心とストップ間の距離です。前ページの「モーメントの方向、ガイド中心線とストップの位置」内のローリングの図を参照ください。



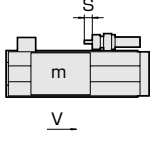
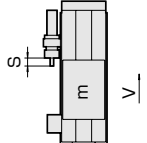
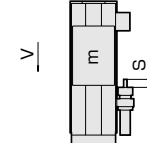
⚠ 注意：積載質量は、オプション毎にそれぞれ規定されている最大積載質量以下にしてください。

④ショックアブソーバ衝突エネルギー(QL, QM仕様の場合のみ確認)

ストoppa部のショックアブソーバが吸収しなければならないエネルギーには、「運動エネルギー」、「シリンダ推力によるエネルギー」、「重力によるエネルギー」の3要素があります。

衝突時のエネルギーは、これらを合計したものとなります。

下記のショックアブソーバ仕様及び、吸収エネルギーグラフをご覧の上、ショックアブソーバの仕様範囲内となる条件でご使用ください。

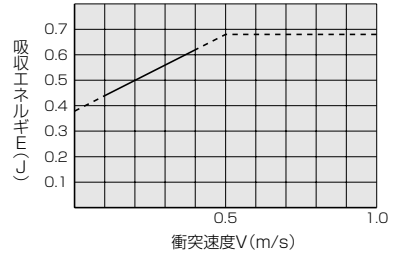
	水平作動	垂直上昇	垂直下降
使用状態例			
衝突エネルギー E	$E = 1/2(mV^2) + Fs$	$E = 1/2(mV^2) + Fs - mgs$	$E = 1/2(mV^2) + Fs + mgs$

E : 衝突エネルギー (J)
 m : 衝突物質量 (kg)
 V : 衝突速度 (m/s)
 F : シリンダ推力 (N)
 s : ショックアブソーバストローク (m)
 g : 重力加速度 (9.8m/s²)

ショックアブソーバ仕様

型 式	ABK8
最大吸収エネルギー	0.68J
ストローク	5mm
毎分当り吸収エネルギー	22.8J/min
最大衝突速度	1m/s
使用頻度	60c.p.m.以下
使用温度範囲	-5 ~ 70℃
ピストンロッド復帰力	4.9N

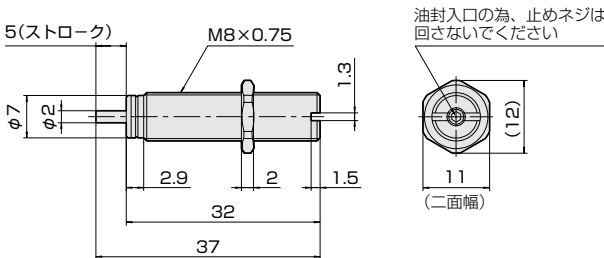
吸収エネルギーグラフ



ショックアブソーバ外形寸法図

型式：ABK8

- ショックアブソーバは新タイプに変更となりました。
- 従来のショックアブソーバを使用している製品についても取付けが可能です。



■外力に対する許容荷重、許容モーメント（静止時）

アクチュエータが、ストロークエンド等の静止状態の時に、一時的に外部から荷重が加えられるような場合、次の2項目について、それぞれの値が許容値以内である事をご確認ください。

①外力の大きさ（基本静定格荷重）

②外力のモーメント（静定格モーメント）

注：モーメントの腕の長さは、ガイド中心点から外力の位置までの距離として計算してください。

テーブルが静止している状態で、過大な荷重または衝撃荷重を受けると、ガイドのボールとボール転動面との間に、局部的な永久変形が生じます。この永久変形が、ある限度を超えると円滑な動作の妨げとなります。

基本静定格荷重 C_0 、静定格モーメント M_{p0} 、 M_{y0} 、 M_{r0} とは、最大応力を受けている接触部において、ボールとボール転動面との永久変形量の和が、ボール直径の0.0001倍となるような方向と大きさの一定した静止荷重、静的モーメントをいいます。ガイドテーブルに加えられる静的な力は、この C_0 、 M_{p0} 、 M_{y0} 、 M_{r0} に静的安全係数 f_s を考慮した値を限度とします。

$C_0 \geq f_s \cdot P$ C_0 : 基本静定格荷重 N $M_{p0} \geq f_s \cdot M_{p1}$ M_{p0} 、 M_{y0} 、 M_{r0} : 静定格モーメント N·m
 P : 静止荷重 N $M_{y0} \geq f_s \cdot M_{y1}$ M_{p1} 、 M_{y1} 、 M_{r1} : 静的モーメント N·m
 f_s : 静的安全係数 $M_{r0} \geq f_s \cdot M_{r1}$ f_s : 静的安全係数

静的安全係数 f_s

荷重条件	f_s の下限
軽荷重で衝撃のない場合	1.0~1.3
重荷重で衝撃のある場合	2.0~3.0

基本静定格荷重、静定格モーメント

機 種	基本静定格荷重 C_0 N	静定格モーメント N·m		
		M_{p0}	M_{y0}	M_{r0}
PPU10/PPUH10	3430	20.5	24.5	22.5
PPU12/PPUH12	4900	32.3	38.2	41.1

$1\text{N}\cdot\text{m}=0.102\text{kgf}\cdot\text{m}$
 $1\text{N}=0.102\text{kgf}$

金属ストッパ付及びラバーストッパ付

PPU(S)-SD10-15-TP-QN

-QS

-QR

-QT

■QN：押出側 金属ストッパ

QS：押出側 ラバーストッパ

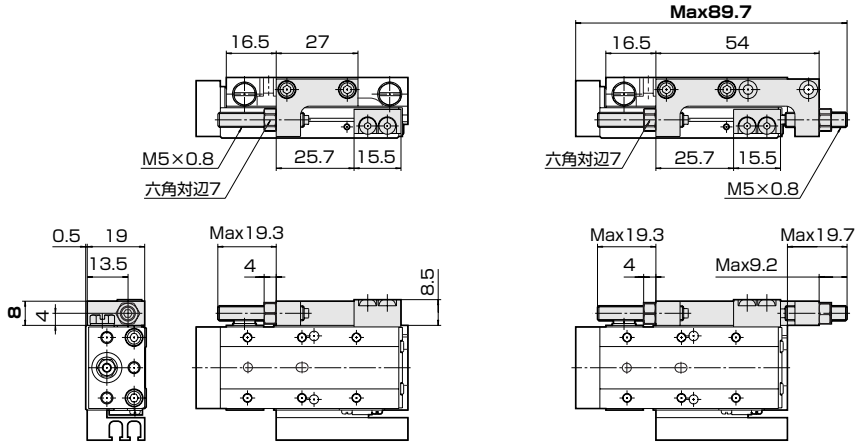
ストローク調整量：15mm

■QR：両側 金属ストッパ

QT：両側 ラバーストッパ

押出側ストローク調整量：15mm

引込側ストローク調整量：5mm



ショックアブソーバ付

PPU(S)-SD10-15-TP-QL

-QM

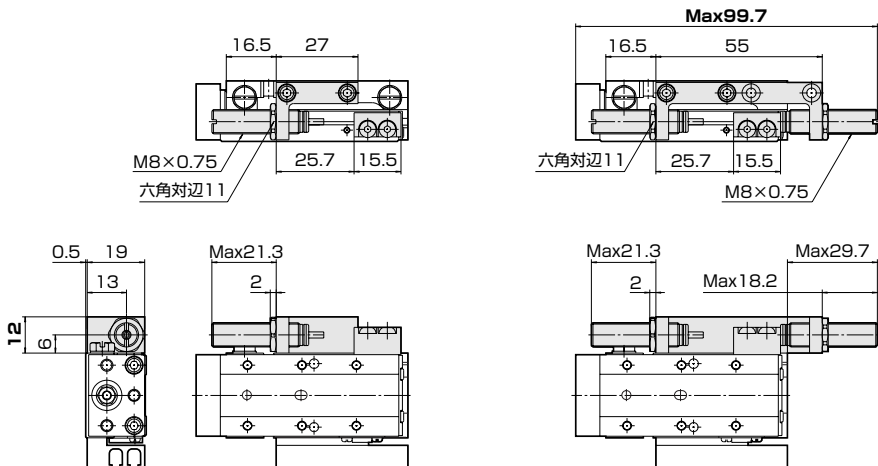
■QL：押出側

ストローク調整量：15mm

■QM：両側

押出側ストローク調整量：15mm

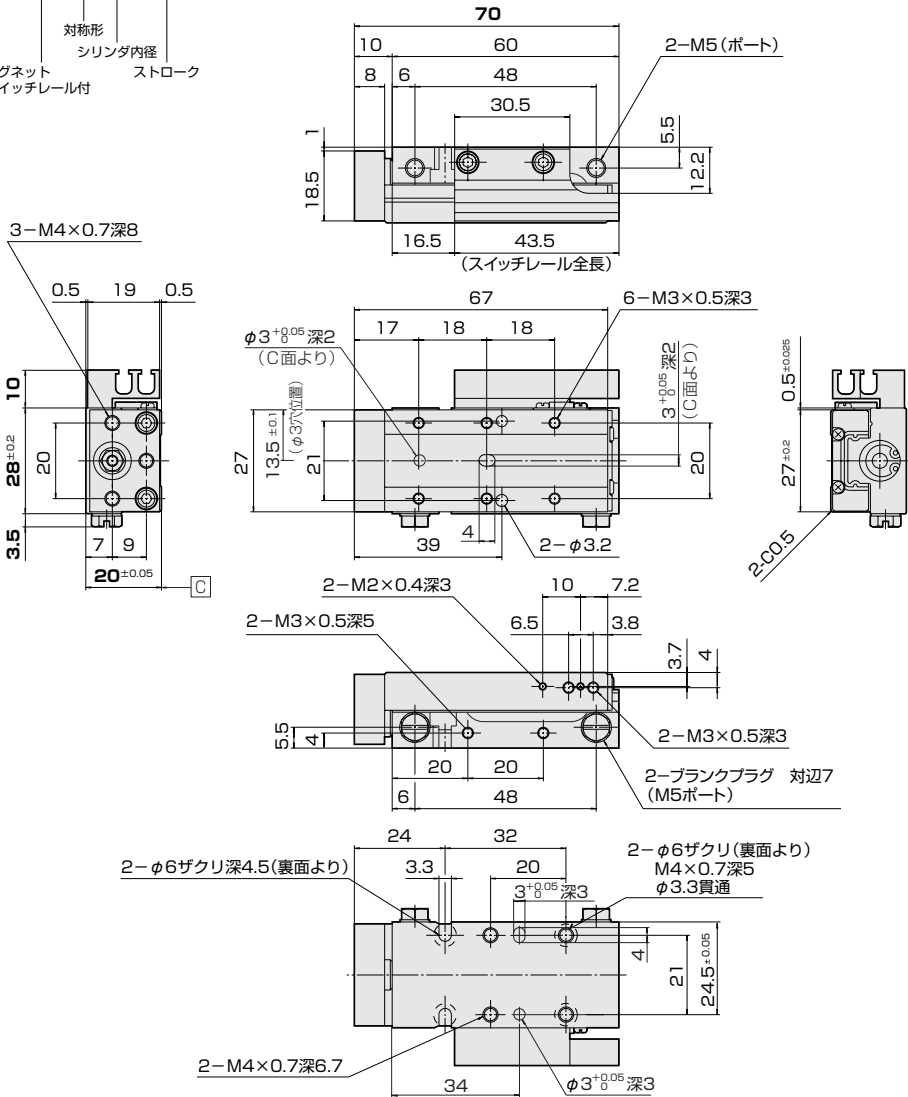
引込側ストローク調整量：15mm



外形寸法図 PPU10-15 対称形

PPUS-GT10-15-TP

対称形
シリンダ内径
マグネット
スイッチレール付
ストローク



マグネット、スイッチレールなし

基本形SDのマグネット、スイッチレールなしのポート位置を変更することにより、対称形GTとして使用できます。マグネット、スイッチレール付、およびストローク調整機構付のオプションを使用されない場合は、基本形SDにてご注文ください。

金属ストッパ付及びラバーストッパ付

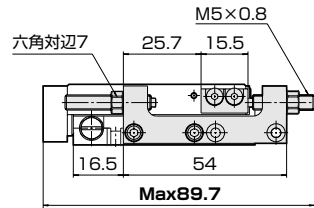
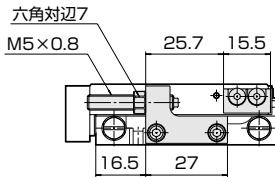
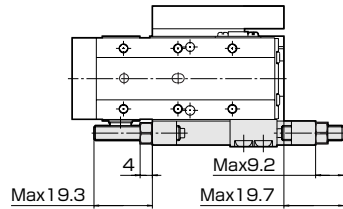
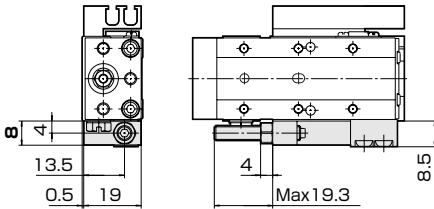
PPU(S)-GT10-15-TP-QN
 -QS
 -QR
 -QT

■QN：押出側 金属ストッパ
 QS：押出側 ラバーストッパ

ストローク調整量：15mm

■QR：両側 金属ストッパ
 QT：両側 ラバーストッパ

押出側ストローク調整量：15mm
 引込側ストローク調整量：5mm



ショックアブソーバ付

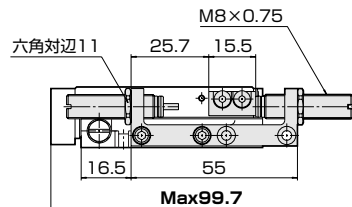
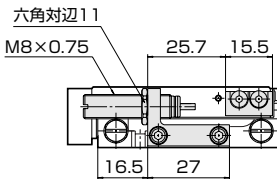
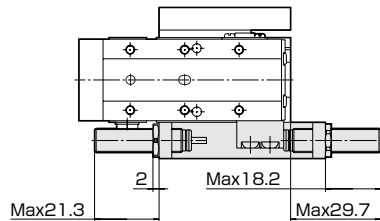
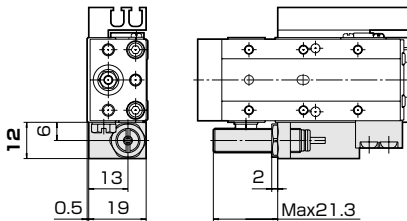
PPU(S)-GT10-15-TP-QL
 -QM

■QL：押出側

ストローク調整量：15mm

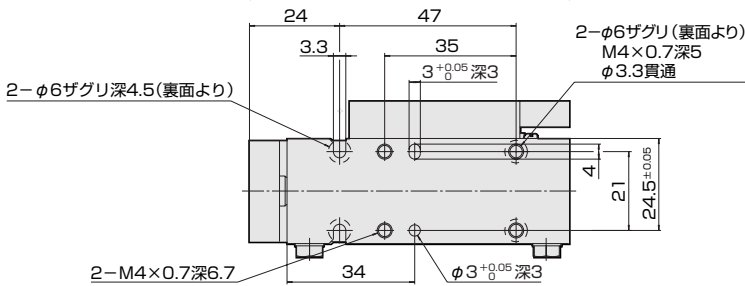
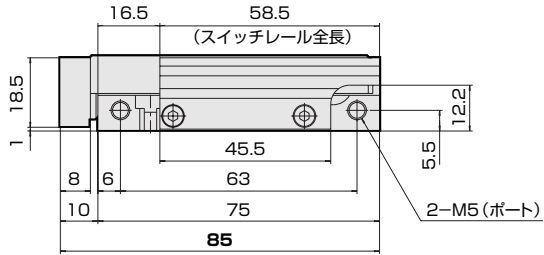
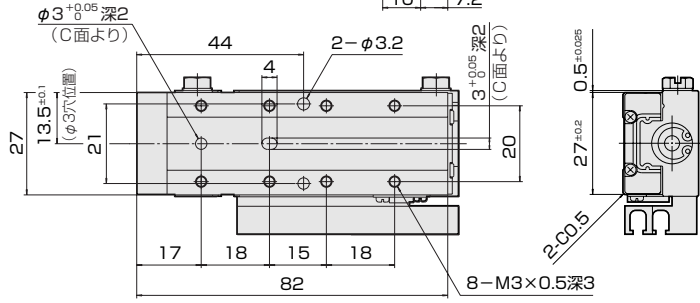
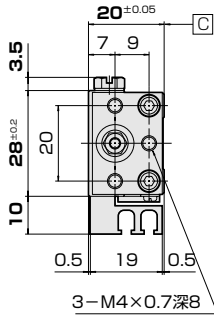
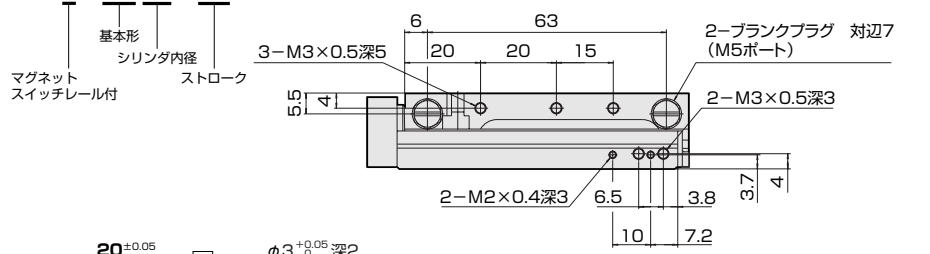
■QM：両側

押出側ストローク調整量：15mm
 引込側ストローク調整量：15mm



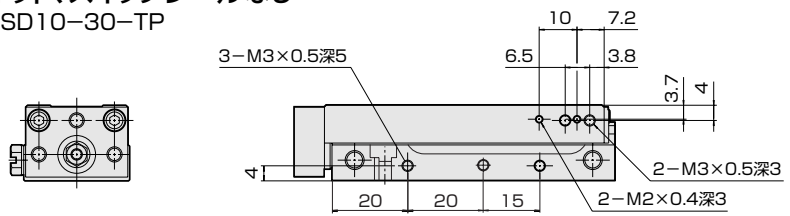
外形寸法図 PPU10-30 基本形

PPUS-SD10-30-TP



マグネット、スイッチレールなし

PPU-SD10-30-TP



CTUD

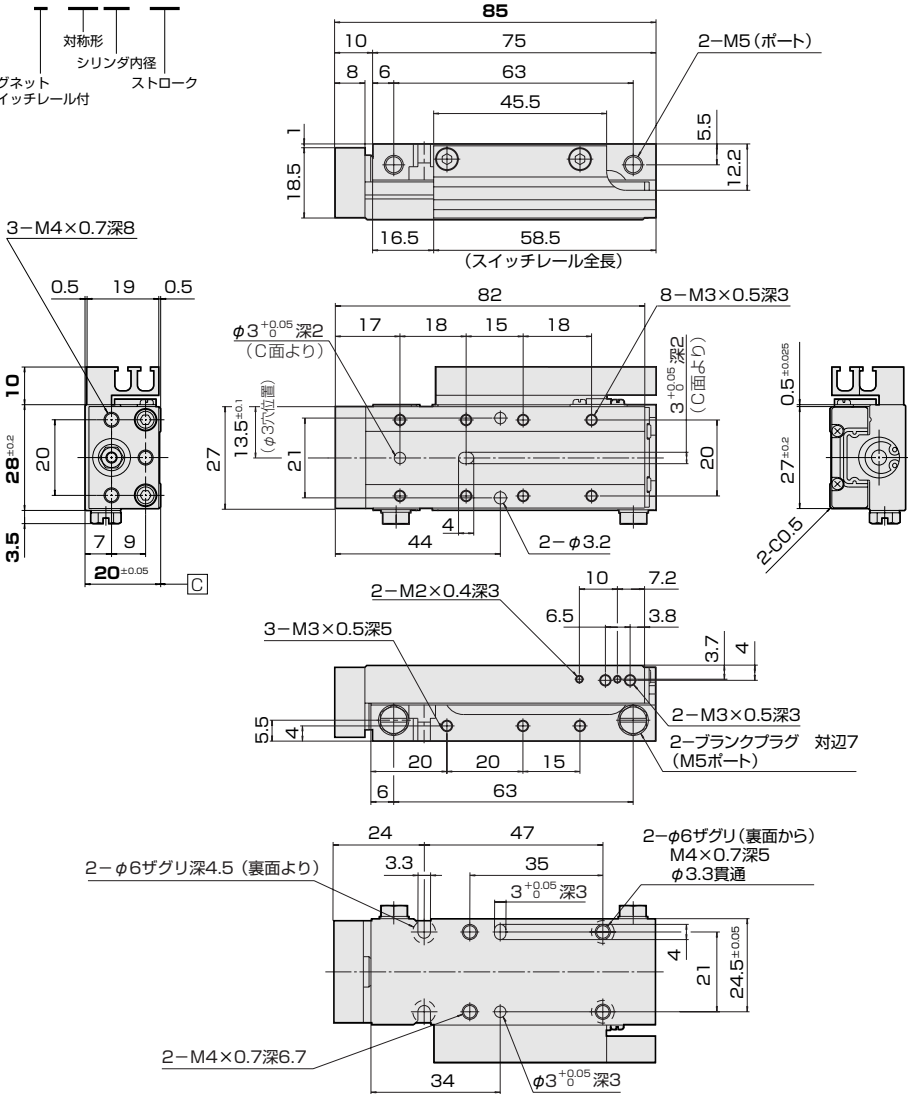
7E1114UR

PPU-SD10-30

外形寸法図 PPU10-30 対称形

PPUS-GT10-30-TP

対称形
シリンダ内径
マグネット
スイッチレール付
ストローク



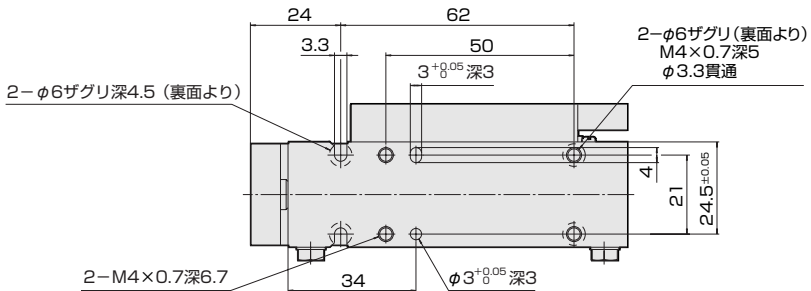
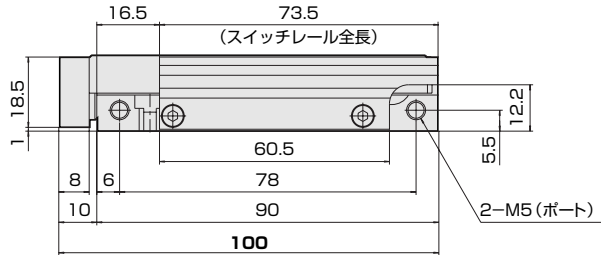
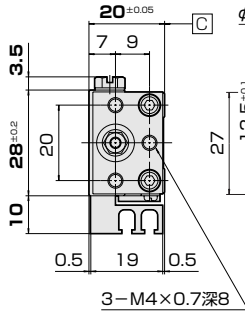
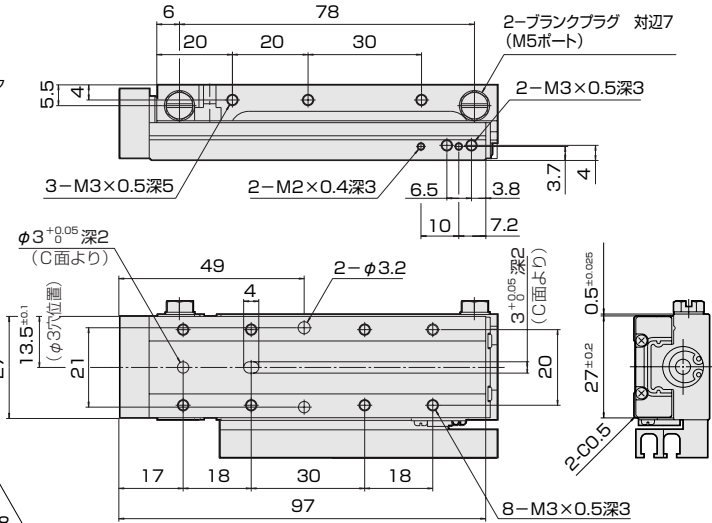
マグネット、スイッチレールなし

基本形SDのマグネット、スイッチレールなしのポート位置を変更することにより、対称形GTとして使用できます。マグネット、スイッチレール付、およびストローク調整機構付のオプションを使用されない場合は、基本形SDにてご注文ください。

外形寸法図 PPU10-45 基本形

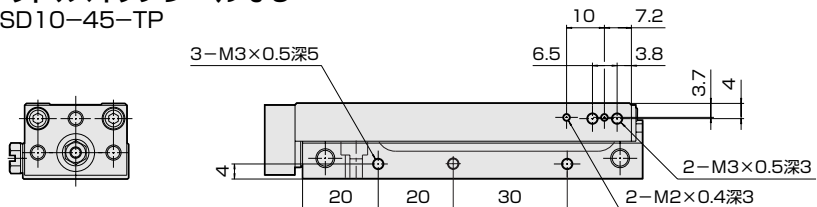
PPUS-SD10-45-TP

基本形
シリンダ内径
ストローク
マグネット
スイッチレール付



マグネット、スイッチレールなし

PPU-SD10-45-TP

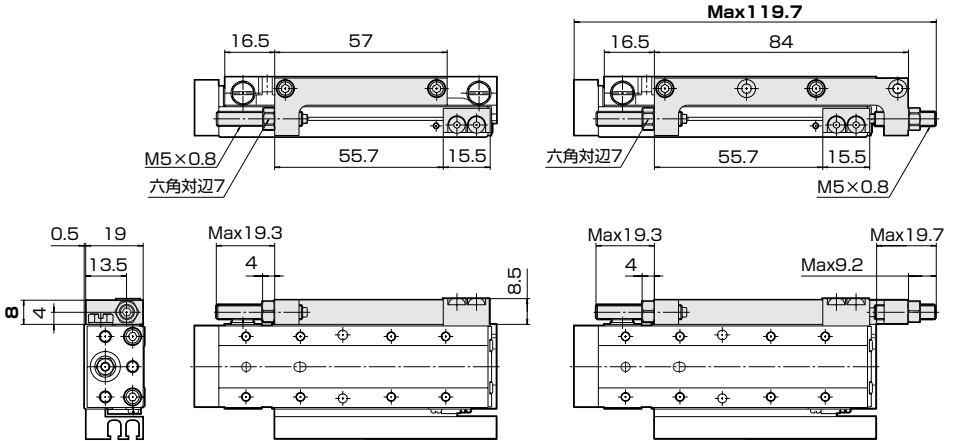


金属ストッパ付及びラバーストッパ付

PPU(S)-SD10-45-TP-QN
 -QS
 -QR
 -QT

■QN：押出側 金属ストッパ
 QS：押出側 ラバーストッパ
 ストローク調整量：15mm

■QR：両側 金属ストッパ
 QT：両側 ラバーストッパ
 押出側ストローク調整量：15mm
 引込側ストローク調整量：5mm

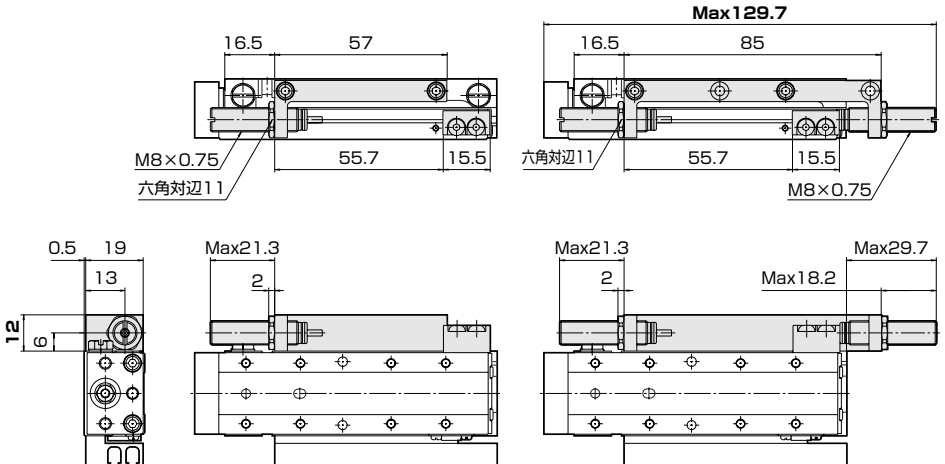


ショックアブソーバ付

PPU(S)-SD10-45-TP-QL
 -QM

■QL：押出側
 ストローク調整量：19mm

■QM：両側
 押出側ストローク調整量：19mm
 引込側ストローク調整量：16mm

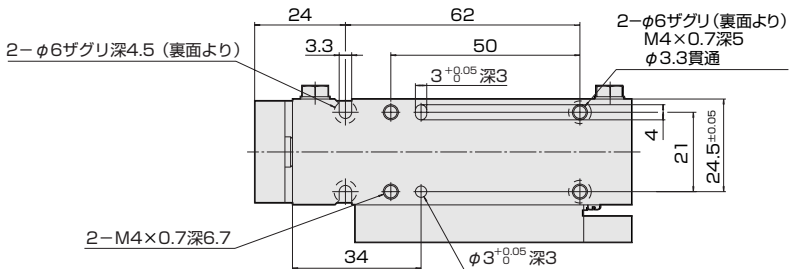
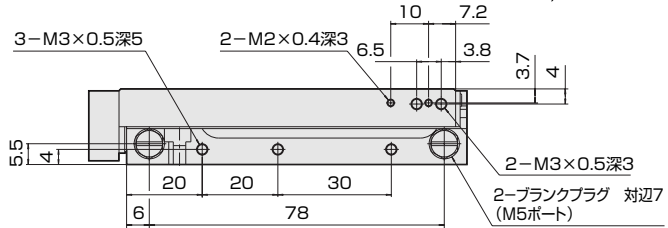
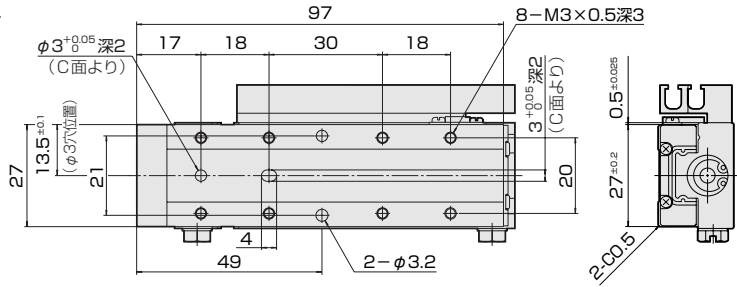
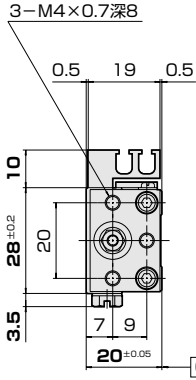
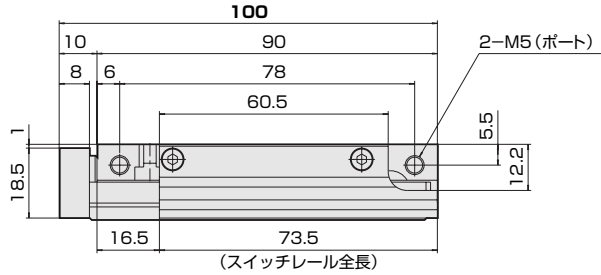


CTD
PPU-SD10-45 7-1111111111

外形寸法図 PPU10-45 対称形

PPUS-GT10-45-TP

対称形
シリンダ内径
マグネット
スイッチレール付
ストローク



マグネット、スイッチレールなし

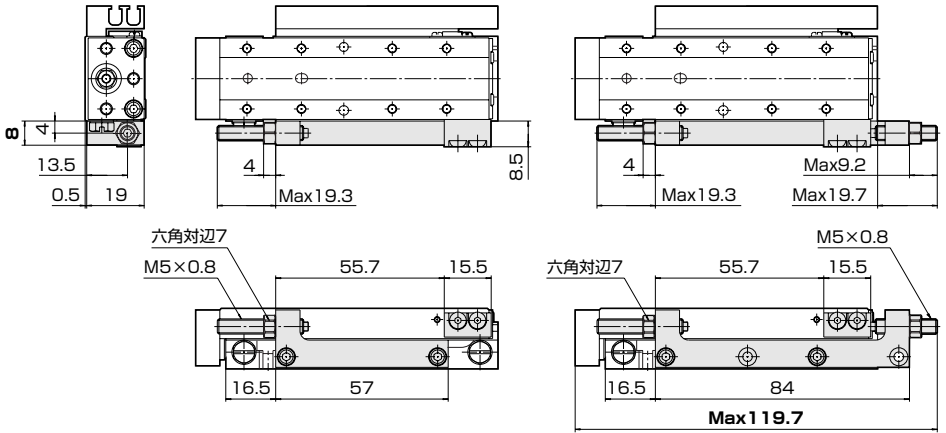
基本形SDのマグネット、スイッチレールなしのポート位置を変更することにより、対称形GTとして使用できます。マグネット、スイッチレール付、およびストローク調整機構付のオプションを使用されない場合は、基本形SDにてご注文ください。

金属ストッパ付及びラバーストッパ付

PPU(S)-GT10-45-TP-QN
 -QS
 -QR
 -QT

■QN：押出側 金属ストッパ
 QS：押出側 ラバーストッパ
 ストローク調整量：15mm

■QR：両側 金属ストッパ
 QT：両側 ラバーストッパ
 押出側ストローク調整量：15mm
 引込側ストローク調整量：5mm

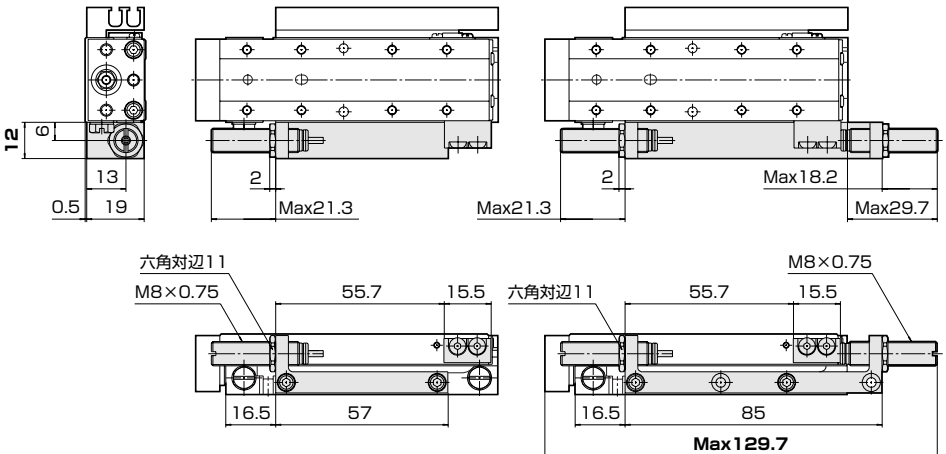


ショックアブソーバ付

PPU(S)-GT10-45-TP-QL
 -QM

■QL：押出側
 ストローク調整量：19mm

■QM：両側
 押出側ストローク調整量：19mm
 引込側ストローク調整量：16mm

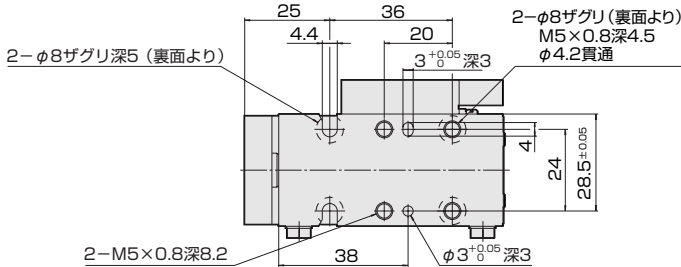
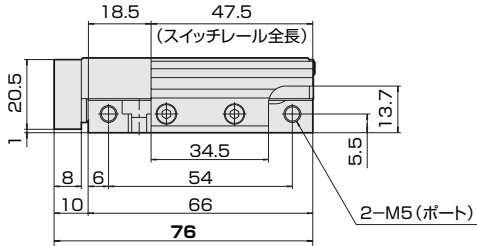
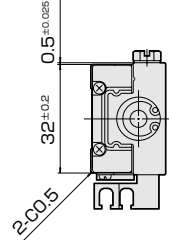
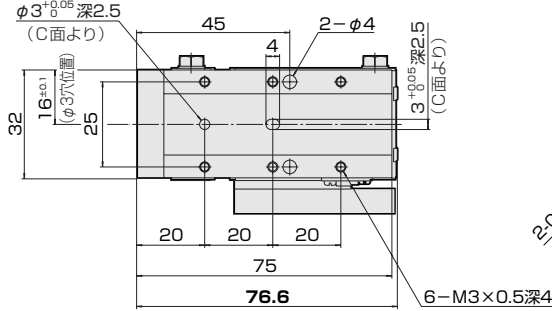
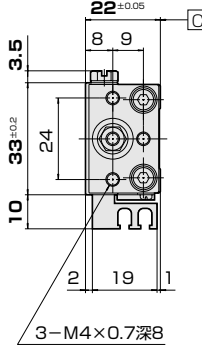
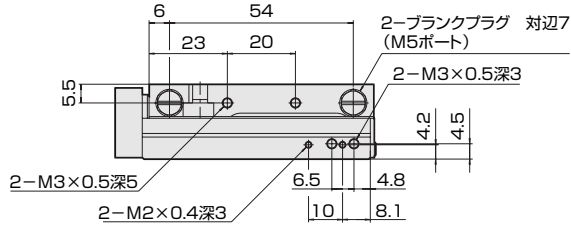


CTD PPU-GT10-45 7-11111111

外形寸法図 PPU12-20 基本形

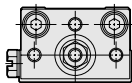
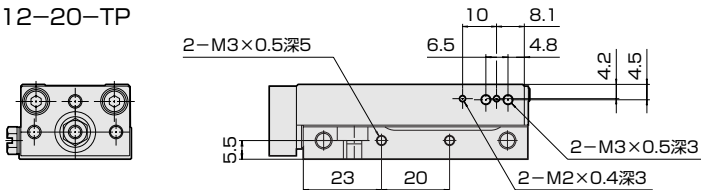
PPUS-SD12-20-TP

基本形
シリンダ内径
マグネット
スイッチレール付
ストローク



マグネット、スイッチレールなし

PPU-SD12-20-TP

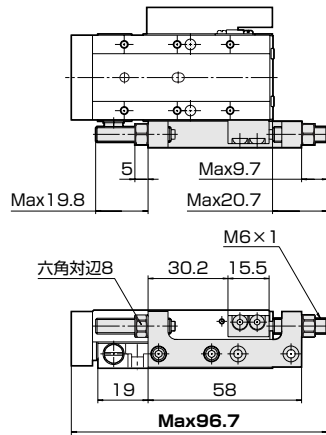
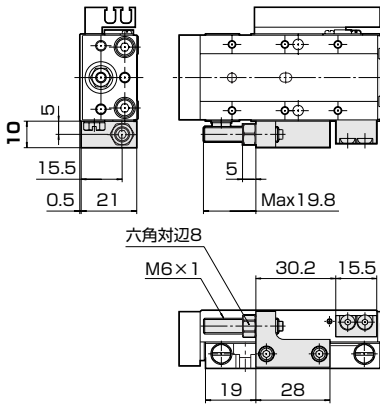


金属ストッパ付及びラバーストッパ付

PPU(S)-GT12-20-TP-QN
 -QS
 -QR
 -QT

■QN：押出側 金属ストッパ
 QS：押出側 ラバーストッパ
 ストローク調整量：15mm

■QR：両側 金属ストッパ
 QT：両側 ラバーストッパ
 押出側ストローク調整量：15mm
 引込側ストローク調整量：5mm

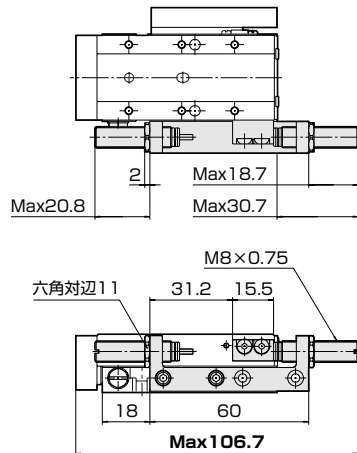
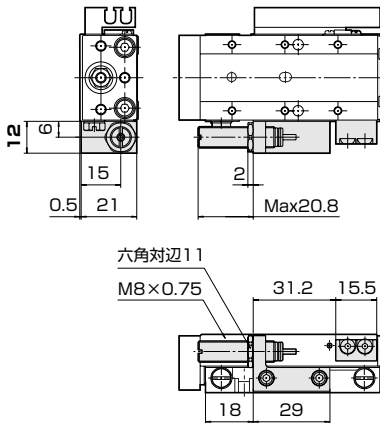


ショックアブソーバ付

PPU(S)-GT12-20-TP-QL
 -QM

■QL：押出側
 ストローク調整量：18mm

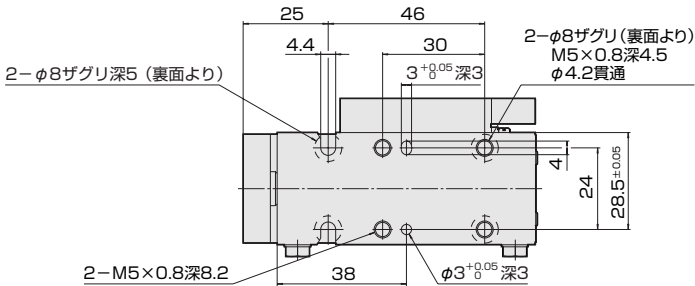
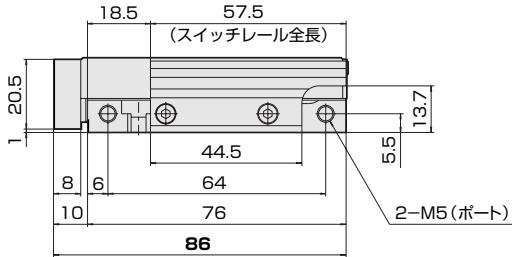
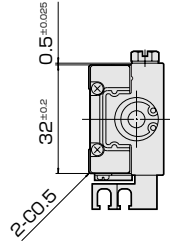
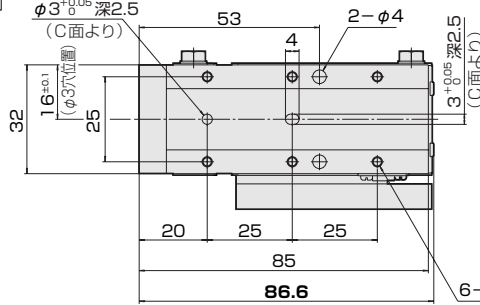
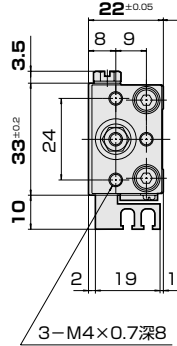
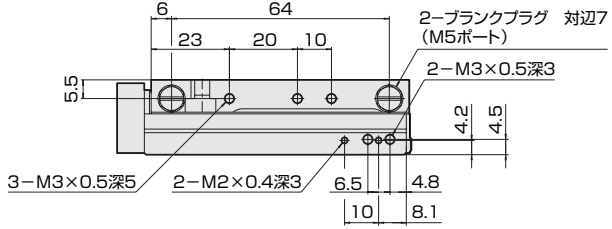
■QM：両側
 押出側ストローク調整量：18mm
 引込側ストローク調整量：16mm



外形寸法図 PPU12-30 基本形

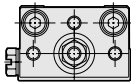
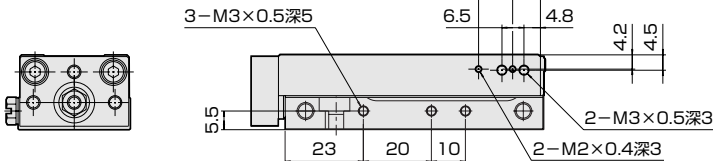
PPUS-SD12-30-TP

基本形
シリンダ内径
マグネット
スイッチレール付
ストローク



マグネット、スイッチレールなし

PPU-SD12-30-TP

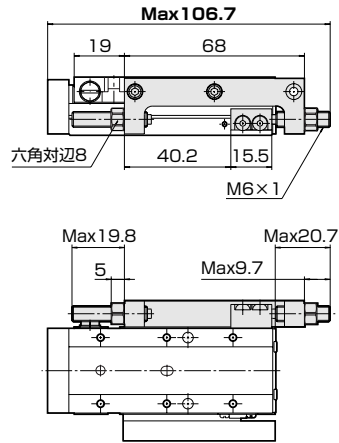
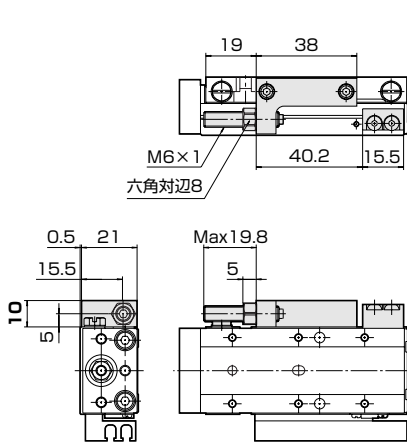


金属ストッパ付及びラバーストッパ付

PPU(S)-SD12-30-TP-QN
 -QS
 -QR
 -QT

■QN：押出側 金属ストッパ
 QS：押出側 ラバーストッパ
 ストローク調整量：15mm

■QR：両側 金属ストッパ
 QT：両側 ラバーストッパ
 押出側ストローク調整量：15mm
 引込側ストローク調整量：5mm

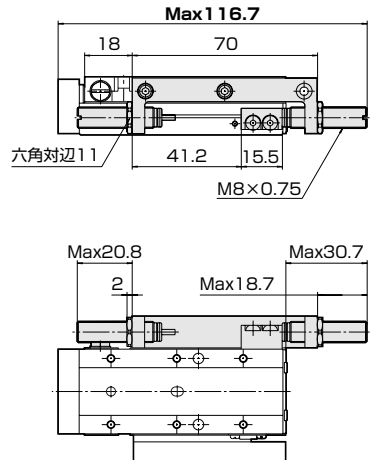
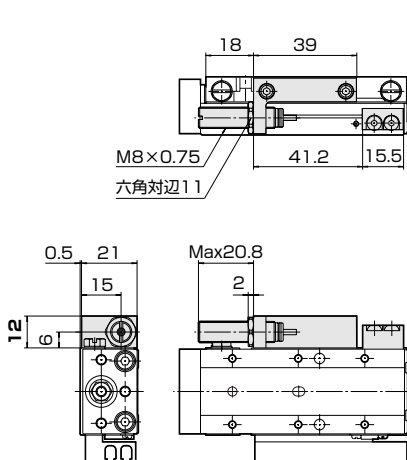


ショックアブソーバ付

PPU(S)-SD12-30-TP-QL
 -QM

■QL：押出側
 ストローク調整量：18mm

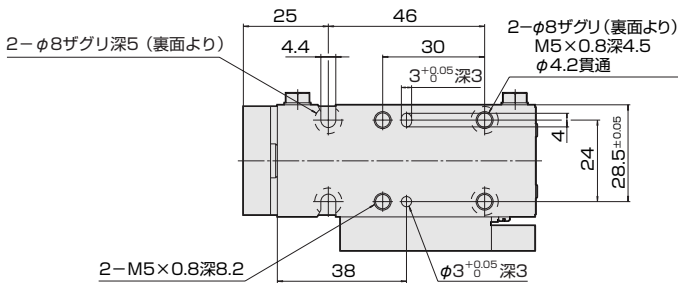
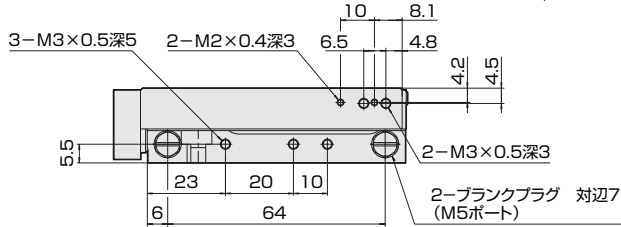
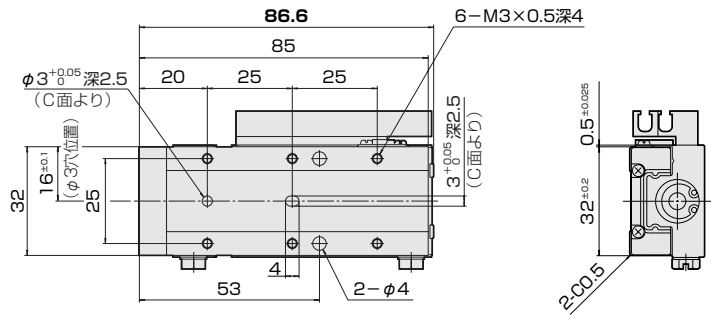
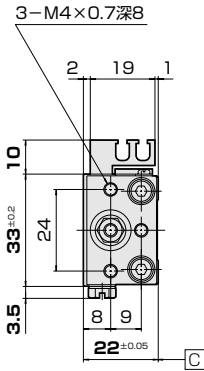
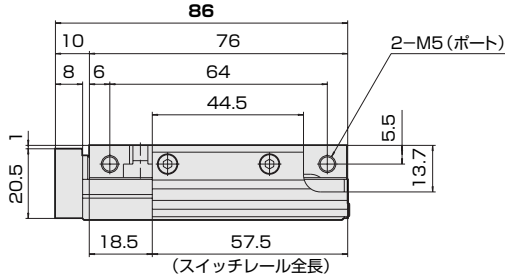
■QM：両側
 押出側ストローク調整量：18mm
 引込側ストローク調整量：16mm



外形寸法図 PPU12-30 対称形

PPUS-GT12-30-TP

対称形
シリンダ内径
マグネット
スイッチレール付
ストローク



マグネット、スイッチレールなし

基本形SDのマグネット、スイッチレールなしのポート位置を変更することにより、対称形GTとして使用できます。マグネット、スイッチレール付、およびストローク調整機構付のオプションを使用されない場合は、基本形SDにてご注文ください。

金属ストッパ付及びラバーストッパ付

PPU(S)-SD12-45-TP-QN

-QS

-QR

-QT

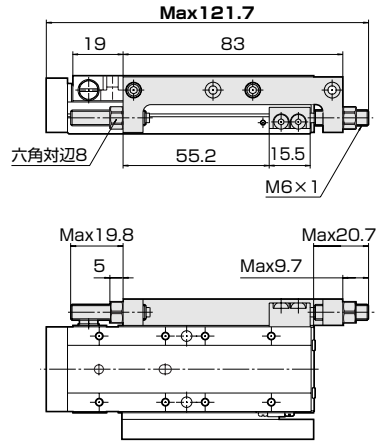
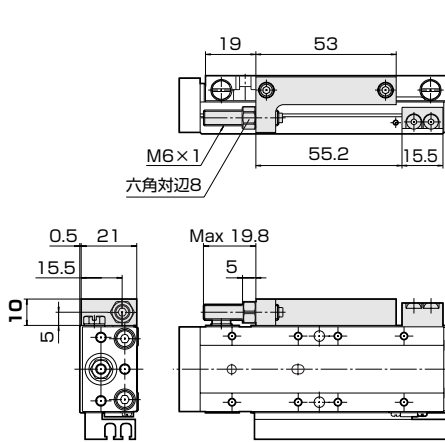
■QN：押出側 金属ストッパ
QS：押出側 ラバーストッパ

ストローク調整量：15mm

■QR：両側 金属ストッパ
QT：両側 ラバーストッパ

押出側ストローク調整量：15mm

引込側ストローク調整量：5mm



ショックアブソーバ付

PPU(S)-SD12-45-TP-QL

-QM

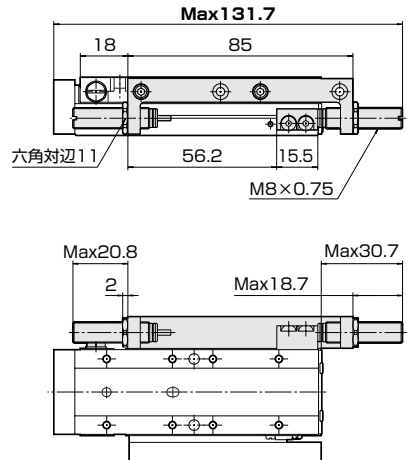
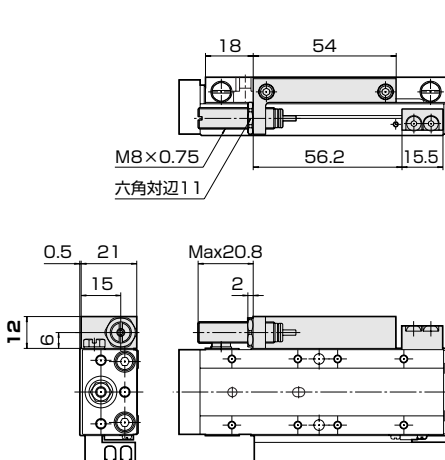
■QL：押出側

ストローク調整量：18mm

■QM：両側

押出側ストローク調整量：18mm

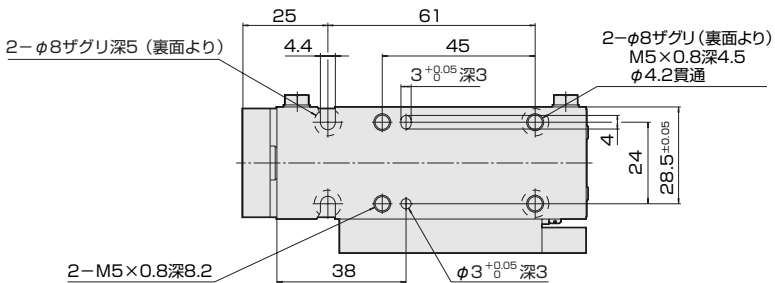
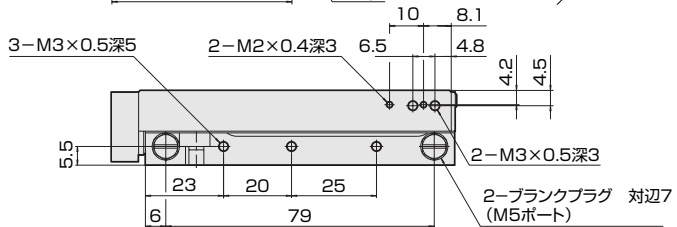
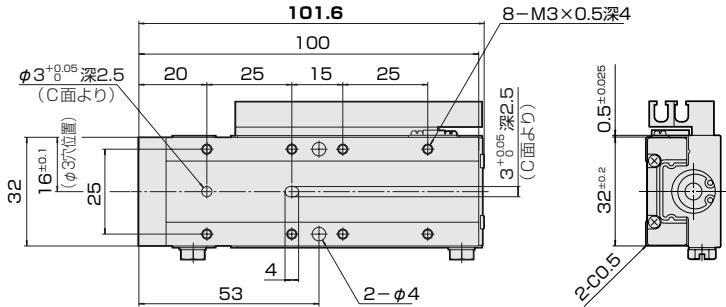
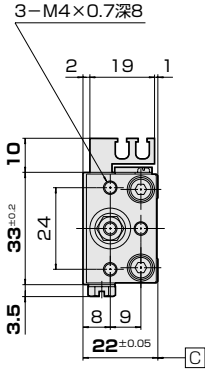
引込側ストローク調整量：16mm



外形寸法図 PPU12-45 対称形

PPUS-GT12-45-TP

対称形
シリンダ内径
ストローク
マグネット
スイッチレール付



マグネット、スイッチレールなし

基本形SDのマグネット、スイッチレールなしのポート位置を変更することにより、対称形GTとして使用できます。マグネット、スイッチレール付、およびストローク調整機構付のオプションを使用されない場合は、基本形SDにてご注文ください。

金属ストッパ付及びラバーストッパ付

PPU(S)-GT12-45-TP-QN

-QS

-QR

-QT

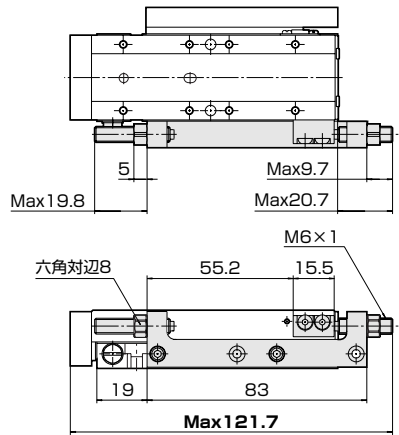
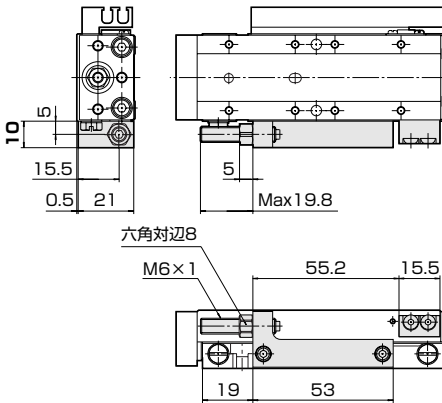
■QN：押出側 金属ストッパ
QS：押出側 ラバーストッパ

ストローク調整量：15mm

■QR：両側 金属ストッパ
QT：両側 ラバーストッパ

押出側ストローク調整量：15mm

引込側ストローク調整量：5mm



ショックアブソーバ付

PPU(S)-GT12-45-TP-QL

-QM

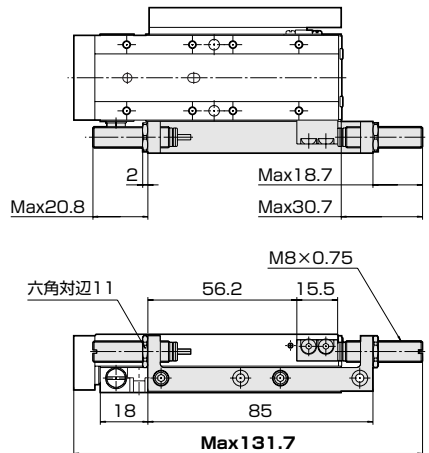
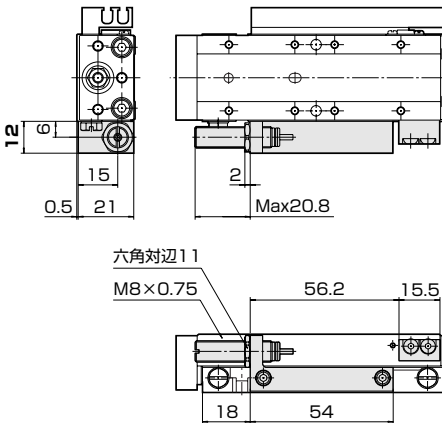
■QL：押出側

ストローク調整量：18mm

■QM：両側

押出側ストローク調整量：18mm

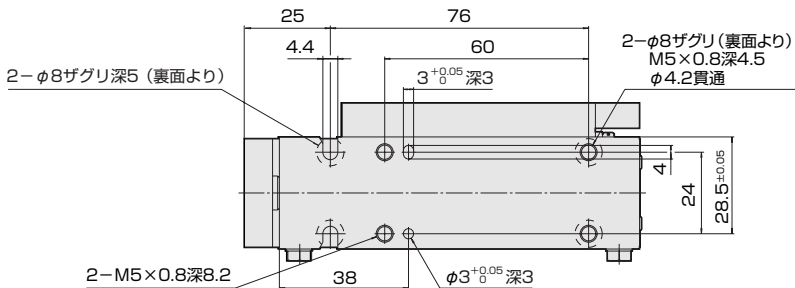
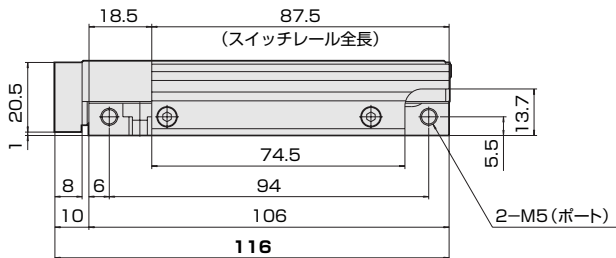
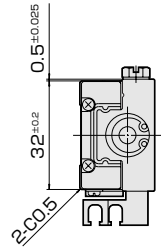
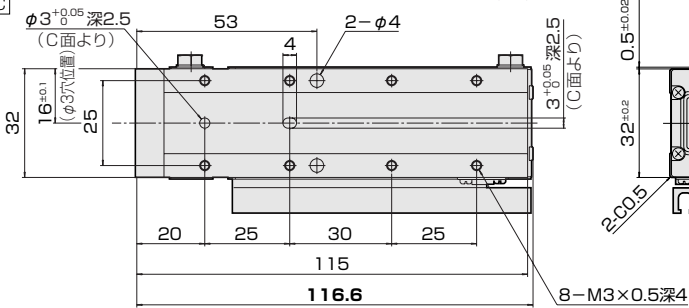
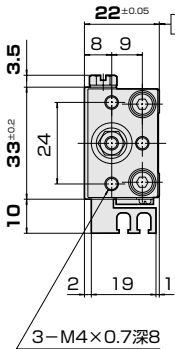
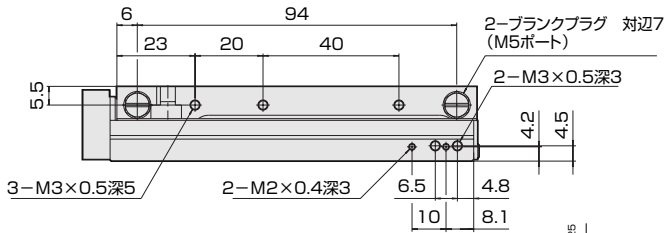
引込側ストローク調整量：16mm



外形寸法図 PPU12-60 基本形

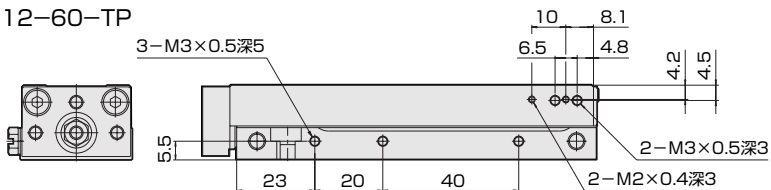
PPUS-SD12-60-TP

基本形
シリンダ内径
マグネット
スイッチレール付
ストローク



マグネット、スイッチレールなし

PPU-SD12-60-TP



CTUD

7E1114UR

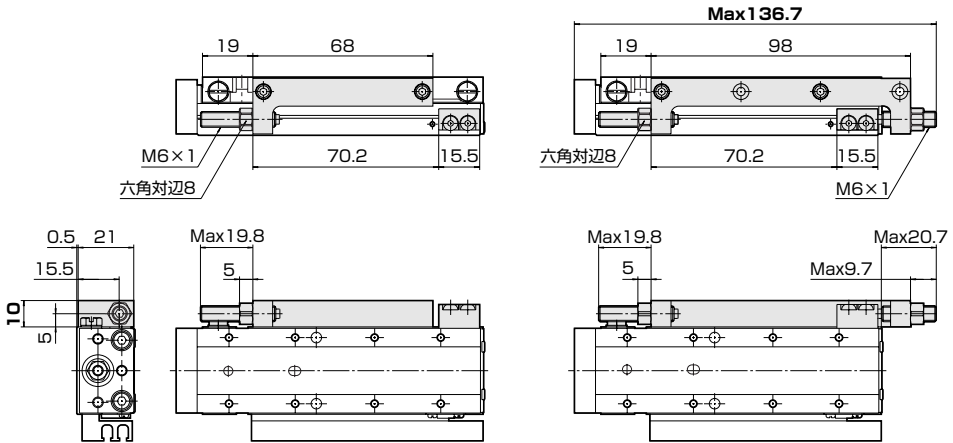
PPU-SD12-60

金属ストッパ付及びラバーストッパ付

PPU(S)-SD12-60-TP-QN
 -QS
 -QR
 -QT

■QN：押出側 金属ストッパ
 QS：押出側 ラバーストッパ
 ストローク調整量：15mm

■QR：両側 金属ストッパ
 QT：両側 ラバーストッパ
 押出側ストローク調整量：15mm
 引込側ストローク調整量：5mm

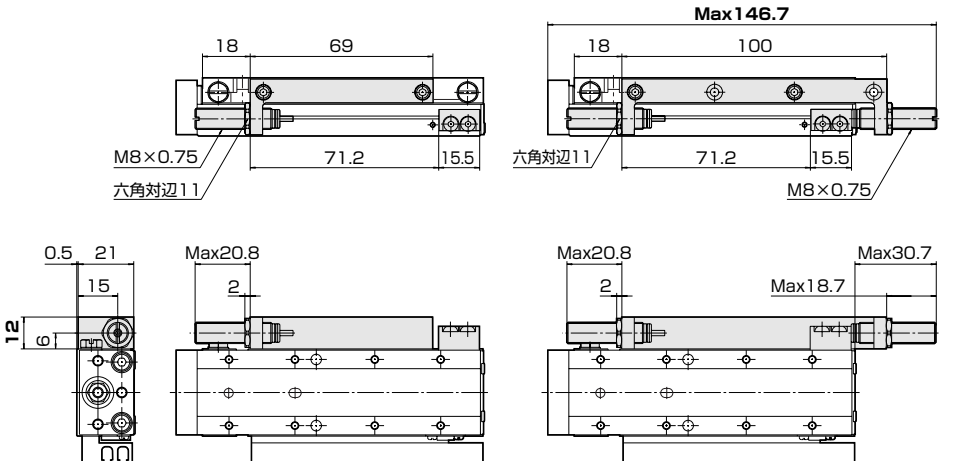


ショックアブソーバ付

PPU(S)-SD12-60-TP-QL
 -QM

■QL：押出側
 ストローク調整量：18mm

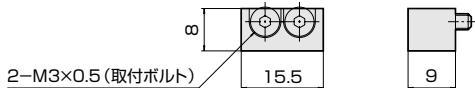
■QM：両側
 押出側ストローク調整量：18mm
 引込側ストローク調整量：16mm



CTD
 7-11111111
 PPU-SD12-60

ストロークアジャスタ寸法図

■ストップ受け (テーブル取付部)

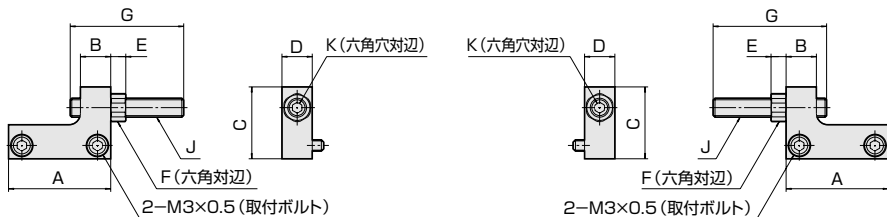


■アジャストブロック (金属ストップ) (ボディ取付部)

●押出側ストローク調整用

基本形SD

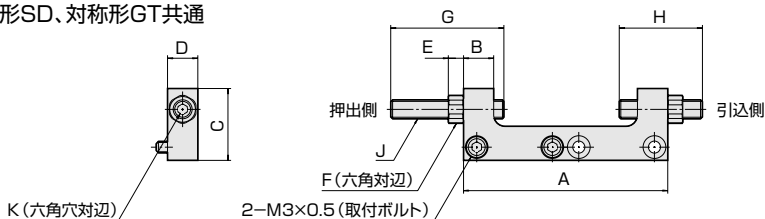
対称形GT



機種	ストローク	取付位置	部品型式	A	B	C	D	E	F	G	J	K
PPU10	15	SD	QN (PPU-SD10-15)	27	8	19	8	4	7	30	M5×0.8	2.5
		GT	QN (PPU-GT10-15)									
	30	SD	QN (PPU-SD10-30)	42								
		GT	QN (PPU-GT10-30)									
PPU12	20	SD	QN (PPU-SD12-20)	28	7.5	21	10	5	8	30	M6×1	3
		GT	QN (PPU-GT12-20)									
	30	SD	QN (PPU-SD12-30)	38								
		GT	QN (PPU-GT12-30)									
PPU12	45	SD	QN (PPU-SD12-45)	53	7.5	21	10	5	8	30	M6×1	3
		GT	QN (PPU-GT12-45)									
	60	SD	QN (PPU-SD12-60)	68								
		GT	QN (PPU-GT12-60)									

●両側ストローク調整用

基本形SD、対称形GT共通



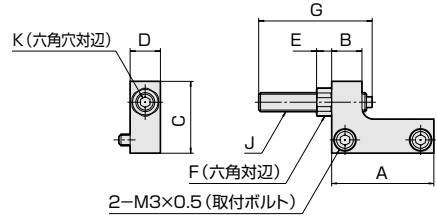
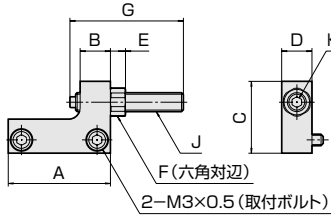
機種	ストローク	部品型式	A	B	C	D	E	F	G	H	J	K
PPU10	15	QR (PPU10-15)	54	8	19	8	4	7	30	22	M5×0.8	2.5
	30	QR (PPU10-30)	69									
	45	QR (PPU10-45)	84									
PPU12	20	QR (PPU12-20)	58	7.5	21	10	5	8	30	22	M6×1	3
	30	QR (PPU12-30)	68									
	45	QR (PPU12-45)	83									
	60	QR (PPU12-60)	98									

■アジャストブロック(ラバーストップバ) (ボディ取付部)

●押出側ストローク調整用

基本形SD

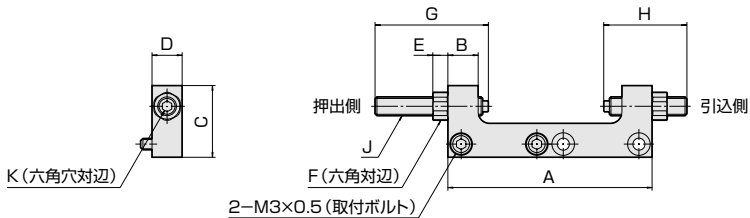
対称形GT



機種	ストローク	取付位置	部品型式	A	B	C	D	E	F	G	J	K
PPU10	15	SD	QS (PPU-SD10-15)	27	8	19	8	4	7	30	M5×0.8	2.5
		GT	QS (PPU-GT10-15)									
	30	SD	QS (PPU-SD10-30)									
		GT	QS (PPU-GT10-30)									
PPU12	20	SD	QS (PPU-SD12-20)	28	7.5	21	10	5	8	30	M6×1	3
		GT	QS (PPU-GT12-20)									
	30	SD	QS (PPU-SD12-30)									
		GT	QS (PPU-GT12-30)									
PPU12	45	SD	QS (PPU-SD12-45)	53	7.5	21	10	5	8	30	M6×1	3
		GT	QS (PPU-GT12-45)									
	60	SD	QS (PPU-SD12-60)									
		GT	QS (PPU-GT12-60)									

●両側ストローク調整用

基本形SD、対称形GT共通



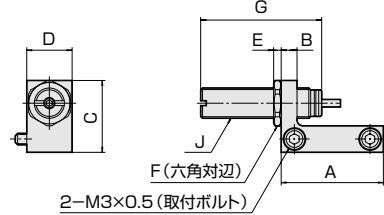
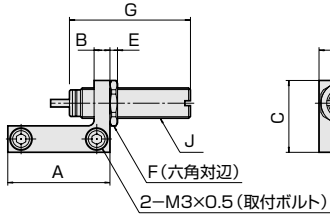
機種	ストローク	部品型式	A	B	C	D	E	F	G	H	J	K
PPU10	15	QT (PPU10-15)	54	8	19	8	4	7	30	22	M5×0.8	2.5
	30	QT (PPU10-30)	69									
	45	QT (PPU10-45)	84									
PPU12	20	QT (PPU12-20)	58	7.5	21	10	5	8	30	22	M6×1	3
	30	QT (PPU12-30)	68									
	45	QT (PPU12-45)	83									
	60	QT (PPU12-60)	98									

■アジャストブロック (ショックアブソーバ) (ボディ取付部)

●押出側ストローク調整用

基本形SD

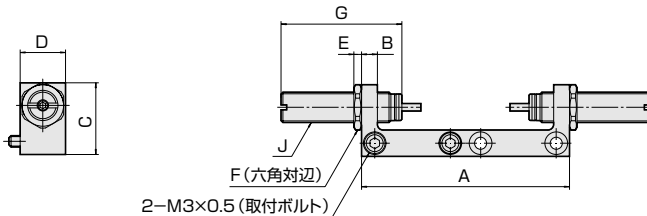
対称形GT



機種	ストローク	取付位置	部品型式	A	B	C	D	E	F	G	J
PPU10	15	SD	QL (PPU-SD10-15)	27	4.2	19	12	2	11	32	M8x0.75
		GT	QL (PPU-GT10-15)								
	30	SD	QL (PPU-SD10-30)	42							
		GT	QL (PPU-GT10-30)								
PPU12	20	SD	QL (PPU-SD12-20)	29	4.7	21	12	2	11	32	M8x0.75
		GT	QL (PPU-GT12-20)								
	30	SD	QL (PPU-SD12-30)	39							
		GT	QL (PPU-GT12-30)								
45	SD	QL (PPU-SD12-45)	54								
	GT	QL (PPU-GT12-45)									
60	SD	QL (PPU-SD12-60)	69								
	GT	QL (PPU-GT12-60)									

●両側ストローク調整用

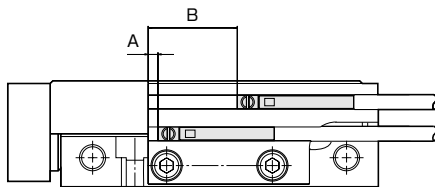
基本形SD、対称形GT共通



機種	ストローク	部品型式	A	B	C	D	E	F	G	J
PPU10	15	QM (PPU10-15)	55	4.2	19	12	2	11	32	M8x0.75
	30	QM (PPU10-30)	70							
	45	QM (PPU10-45)	85							
PPU12	20	QM (PPU12-20)	60	4.7	21	12	2	11	32	M8x0.75
	30	QM (PPU12-30)	70							
	45	QM (PPU12-45)	85							
	60	QM (PPU12-60)	100							

スイッチの取付け

■設定位置



RB (RC) 1、2スイッチ

単位：mm

機種	設定位置		動作距離 (ℓ)	応差 (c)
	A	B		
PPU10-15	1.3	16.3	6	1
PPU10-30	1.3	31.3		
PPU10-45	1.3	46.3		
PPU12-20	1.4	21.4		
PPU12-30	1.4	31.4		
PPU12-45	1.4	46.4		
PPU12-60	1.4	61.4		

注：エルボ継手やスピードコントローラを取付ける場合、スイッチレールやストローク調整機構に干渉して任意の方向に引き出すことができない場合があります。寸法図を確認ください。

RB (RC) 4、5スイッチ

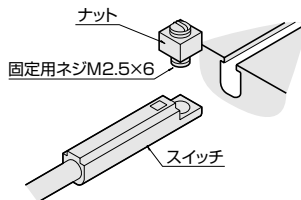
単位：mm

機種	設定位置		動作距離 (ℓ)	応差 (c)
	A	B		
PPU10-15	3.3	18.3	2.5	1
PPU10-30	3.3	33.3		
PPU10-45	3.3	48.3		
PPU12-20	3.4	23.4		
PPU12-30	3.4	33.4		
PPU12-45	3.4	48.4		
PPU12-60	3.4	63.4		

応差、動作距離の解説 1084ページ

■取付け方法

ナットを装着した固定用ネジをスイッチに取付けます。スイッチをスイッチ取付け溝に差し込みます。取付け位置設定後、時計ドライバーを用いて固定用ネジを締付けてください。締付けトルクは0.1N・mとしてください。



オーダーメイド仕様

■グリス変更品

- ベアリング部に使用している標準グリスを別のグリスに入れ換えます。
- グリスの種類やご要望内容によりましては対応できない場合もあります。
- シリンダ部はリチウム石鹸基グリスかフッ素グリスのどちらかになります。
- すでにご購入いただきました製品のグリスを入れ換えることはできません。

詳細内容、対応可否、ご注文方法、価格、納期につきましてはお問い合わせください。

■ MEMO ■

■ MEMO ■

■ MEMO ■

■ MEMO ■

■ MEMO ■