

---

# 使用说明书

---

OPERATION MANUAL

---

MODEL TH2817

---

**LCR** 数字电桥

---

PRECISION LCR METER

---

---

 常州市同惠电子有限公司

---

*Changzhou Tonghui Electronic Co., Ltd.*

---

地址：江苏省常州市新北区天山路3号

---

电话：(0519) 5132222, 5113342

---

传真：(0519) 5109972

---

邮箱：Sales@tonghu.com.cn

---

网址：[http:// www.tonghui.com.cn](http://www.tonghui.com.cn)

---

## 危险

外偏置电压最高为 100V DC，当外偏置电源加至仪器时，仪器测试端便存在直流高压，在对仪器进行测试时应特别当心，以防电击而危及人身安全。当使用外偏置电压测试时，请不要直接接触或插拔在测试夹具或测试电缆上的被测件，因为被测件引脚是带有高压的。

## 警告

为保证操作人员的人身安全，在将电源线接至仪器前，应检查使用场合的电源相线、零线、保护地线是否正确连接，保护地线应可靠的与大地连接，以防机壳带电。

## 警告

在打开机壳进行维修或调整时，应由合格的维修人员进行，更换器件时应拔下电源插头。在进行维护时应注意不要触碰带有 220V 强电的部件，防止电击危险。绝对禁止打开机箱时进行一般的元件测试（除维修调整外）。

## 注意

不要在带电情况下插拔元器件及连接线，防止元器件或仪器不必要的损坏。

## 注意

执行仪器参数校准时应由专业人员进行，并应完全按说明书的要求操作。有故障应返公司或公司指定单位维修。

# 目 录

第一章 概 述.....	1
1.1 引言.....	1
1.2 技术指标.....	2
1.3 功能.....	4
1.4 外形结构.....	6
1.5 使用条件.....	8
第二章 操作说明.....	10
2. 1 键盘及仪器功能.....	10
2. 2 状态转换.....	12
2. 3 “测量” 状态功能转换.....	12
2. 3. 1 测量参数.....	13
2. 3. 2 显示方式.....	14
2. 3. 2. 1 直读.....	14
2. 3. 2. 2 偏差测量.....	15
2. 3. 3 测试信号电平.....	16
2. 3. 4 测量速度.....	16
2. 3. 4. 1 信号测量时间.....	17
2. 3. 4. 2 测量平均数.....	18
2. 3. 5 量程方式.....	19
2. 3. 5. 1 量程定义及范围.....	19
2. 3. 5. 2 量程保持.....	20
2. 3. 6 连续及单次测量.....	20
2.4 “设定一” 状态转换.....	20
2. 4. 1 测量频率设定.....	22
2. 4. 2 等效方式.....	22
2. 4. 3 D、Q 的 PPM（百万分之一）显示.....	24
2. 4. 4 讯响音量及讯响状态.....	25
2. 4. 5 L、C、Z 参数的自动选择.....	25
2. 4. 6 清“0”.....	25
2. 5 元件分选（“设定二” 状态）.....	27
2. 5. 1 分选过程介绍.....	27
2. 5. 2 档极限及标称值编程.....	27
2. 5. 3 分选方式举例.....	31
2. 6 分选机械处理（HANDLER）接口.....	31
2. 6. 1 操作.....	32
2. 6. 2 HANDLER 接口连接器.....	33

2. 7 标准打印接口.....	33
2. 7. 1 打印机的连接及接口介绍.....	33
2. 7. 2 打印及格式.....	34
2. 8 串行 (RS-232C) 标准接口.....	36
2. 9 参数存储.....	40
2. 10 键盘锁止/状态记忆.....	41
2. 10. 1 进入键盘锁止状态.....	41
2. 10. 2 退出键盘锁止状态.....	41
2. 10. 3 键盘锁止注意点.....	41
第三章 元件测量及常见故障.....	42
3. 1 仪器开箱及测量.....	42
3. 1. 1 注意事项.....	42
3. 1. 2 常用元件测量.....	42
3. 2 电感器及变压器的测量.....	44
3. 2. 1 电感器的正确测量.....	44
3. 2. 2 变压器的正确测量.....	46
3. 3 被测件的正确连接.....	48
3. 3. 1 带电电容器的冲击保护.....	48
3. 3. 2 被测件连接.....	49
3. 3. 3 消除杂散阻抗的影响.....	50
3. 3. 4 直流偏置接入方法.....	51
3. 4 故障检查和分析.....	53
第四章 成套与保修.....	55
4.1 成套.....	55
4.2 保修.....	55

# 第一章 概 述

## 1.1 引言

TH2817 型 LCR 数字电桥是一种高精度、宽测试范围的阻抗测量仪器，可方便选择 100Hz、120Hz、1kHz、10kHz、40kHz、100kHz 六个典型测试频率，并可选择 0.1V、0.3V、1.0V 三个测试信号电平。可测量电感 L、电容 C、电阻 R 等多种参数。本仪器将强大的功能、优越的性能及简单的操作结合在一起，既能适应生产现场高速检验的需要，又能满足实验室高精度高稳定度的测量需要，同时仪器所提供的 HANDLER 及 RS232C 接口为仪器用于元件自动分选系统和与计算机联网通讯提供了条件，打印接口可直接将仪器测量条件输出至打印机，TH2817 为广大用户提供了一种高性能低价格的元件检测仪器。

电桥内部测量单元基本由以下几部分组成：频率可变的正弦信号产生器、测量电平调节器、精密的量程电阻、鉴相器、电荷平衡 A-D 转换器组成所有测量、计算和功能控制和显示均在微处理器的控制下进行。

仪器提供了多种可变的测试条件，其典型的有：

- 频量频率——纯正弦波 100Hz、120Hz、1kHz、10kHz、40kHz、100kHz 六个典型测试频率；
- 测试信号电平——0.1V、0.3V、1.0V；
- 测量速度——可选择快速、中速、慢速三种速度；
- 清“0”——仪器可对测试端进行开路 and 短路校准，将存在于仪器测试端的杂散电容和引线电阻消除以提高测量准确度；
- 测试信号显示——实际施加于被测件上的测试信号也许由于被测阻抗与源阻抗间的失配而与编程设置的不一致，仪器可将施加于被测件上的电压与实际流过被测件上的电流在显示器上显示来。

仪器提供三种数据读出方式和与之相对应的分选功能：

- 直接读数：直接显示被测件的参数；  
绝对偏差：读出值与标称值之差值；  
相对偏差：读出值与标称值的百分比偏差。
- 元件分选：可使用直接读数、绝对偏差、相对偏差三种分选方式，共分四档。NG 档为不合格档，P1 P2 P31 为合格档。
- 打印接口：可将仪器每次测量结果及仪器内部设定参数输出至具标准接口的打印机；
- 串行接口：RS-232C 为仪器与外设的串行通讯提供了极大的方便，外设可通过该接口对仪器进行各项功能和参数的设定，基本可取代键盘的功能；
- HANDLE 接口：该接口可使仪器与元件的机械处理设备相互同步工作，检测分选元件并将分档结果输出至元件机械分选处理装备；

## 1.2 技术指标

### 1.2.1 测量参数

电容 C、电感 L、电阻 R、阻抗 Z、由显示器 A 显示，最大显示位数五位。

损耗角正切值 D、品质因数 Q 由显示器 B 显示，最大显示位数五位。

仪器提供串联和并联两种等效方式样，其中 Z、D、Q 在该两种方式下其结果完全相同，而 C、L、R 在两种方式下其值有所不同，两者之间的转换关系参见 2.3.4。

### 1.2.2 测量端方式

五端。分别为：HD、HS、LS、LD、GND

### 1.2.3 测试信号频率

测试信号：正弦波

100Hz、120.120Hz、1kHz、10kHz、40kHz、100kHz 共六点

频率准确度：0.02%。

注：120.120Hz 在本说明书简称 120Hz

### 1.2.4 测量显示范围：

L: 0.0001 $\mu$ H~99999H

C: 0.0001pF~99999 $\mu$ F

Z/R: 0.0001 $\Omega$ ~99999M $\Omega$

D/Q: 0.0001~99999

D/Q (ppm 方式) : 1ppm~99999ppm

$\Delta$ %: 0.01%~99999%

### 1.2.5 测量准确度

C:  $0.05\% (1 + C_x/C_{max} + C_{min}/C_x)(1 + D_x)(1 + k_s + k_v + k_f)$ ;

L:  $0.05\% (1 + L_x/L_{max} + L_{min}/L_x)(1 + 1/Q_x)(1 + k_s + k_v + k_f)$ ;

Z:  $0.05\% (1 + Z_x/Z_{max} + Z_{min}/Z_x)(1 + k_s + k_v + k_f)$ ;

R:  $0.05\%(1 + R_x/R_{max} + R_{min}/R_x)(1 + Q_x)(1 + k_s + k_v + k_f)$ ;

D:  $\pm 0.0003(1 + Z_x/Z_{max} + Z_{min}/Z_x)(1 + D_x + D_x^2)(1 + k_s + k_v + k_f) + 0.0002$ ;

Q:  $\pm 0.0005(1 + Z_x/Z_{max} + Z_{min}/Z_x)(Q_x + 1/Q_x)(1 + k_s + k_v + k_f)$ ;

注：1、D、Q 为绝对误差，其余均为相对误差；

2、下标为 x 者为该参数测量值，下标为 max 的为最大值，min 为最小值；

3、 $k_s$  为速度因子， $k_v$  为电压因子， $k_f$  为频率因子；

4、为保证测量精度，在准确度校准时应在当前测量条件、测量工具的情况下进行可靠的开路短路清“0”；

#### 1.2.5.1 测量速度误差因子 $k_s$

快速: ks=4  
 中速: ks=1  
 慢速: ks=0

### 1.2.5.2 影响准确度的测量参数最大值、最小值

参数	量程自动	量程保持				
		量程 0	量程 1	量程 2	量程 3	量程 4
<b>Cmax</b>	80μF/f	10000pF/f	0.1μF/f	1μF/f	10μF/f	80μF/f
<b>Cmin</b>	150pF/f	150pF/f	1900pF/f	10nF/f	100nF/f	1μF/f
<b>Lmax</b>	159H/f	159H/f	25.3H/f	2.53H/f	253mH/f	25.3mH/f
<b>Lmin</b>	0.32mH/f	2.53H/f	0.25H/f	25.3mH/f	2.53mH/f	0.32mH/f
<b>Zmax</b>	1MΩ	1MΩ	159kΩ	15.9 kΩ	1.59kΩ	159Ω
<b>Zmin</b>	1.59Ω	15.9kΩ	1.59kΩ	159Ω	15.9Ω	1.59Ω

表 1-1 影响准确度的测量参数最大值、最小值

$Z_{max}=R_{max}$

$Z_{min}=R_{min}$

f 以 kHz 为单位:

当  $f > 10\text{kHz}$  时, 量程 0 不用;

当  $f > 10\text{kHz}$ 、量程自动时,  $C_{min}=1000\text{pF}/f$ ;

$L_{max}=25.3\text{H}/f$ ;

$Z_{max}=159\text{k}\Omega$ 。

### 1.2.5.3 测试电平误差因子 $k_v$

测试电平, 仪器所设定的参数信号电平 V (有效值), 以 mV 为单位。

当  $V = 0.3\text{V}$ 、 $1.0\text{V}$ ,  $k_v=0$ ;

当  $V = 0.1\text{V}$ ,  $k_v=1.5$ ;

### 1.2.5.4 测试频率误差因子 $k_f$

当  $f = 100\text{Hz}$ 、 $120\text{Hz}$ 、 $1\text{kHz}$  时  $k_f=0$ ;

当  $f = 10\text{kHz}$   $k_f=0.5$

当  $f = 40\text{kHz}$   $k_f=2$

当  $f = 100\text{kHz}$   $k_f=3$

### 1.2.6 测试信号电平

电平:  $0.1\text{V}$ 、 $0.3\text{V}$ 、 $1.0\text{V}$  (有效值);

精度： $\pm(8\% \times \text{设定值})(1+k \cdot f)$ ，测试端开路时测量（HD 与 HS 应相连接）。  
f 为测试信号频率，以 kHz 为单位。

量程 0:  $k=0.25$

量程 1:  $k=0.025$

量程 2、3、4:  $k=0.005$

实际测试时由于源内阻的影响，施加于被测件上的电压不一定为该值，可选择显示状态至 V/I 显示器上得到。

### 1.2.7 测量速度

**快速：10 次/秒；**

**中速：4.2 次/秒；**

**快速：1.4 次/秒；**

为得到实际的测量速度，应该规定具体的测量条件方可。因为测试频率、速度、元件值大小、显示方式（直读， $\Delta$ 或 $\Delta\%$ ）、测试方式、连续单次、量程方式、平均数等均会影响测量速度。上述测量速度之条件如下：

频率：1kHz；                      测试方式：连续；                      量程状态：保持；

显示参数：C/D；                      平均次数：1 次；

在某些使用件下进行测量时，测量速度将适当降低：

- a) 对打印接口，视打印机接收打印数据的速率而定
- b) 对 RS-232C 输出，增加 10~20mS，另应视传输波特率而不同
- c) 在分选 ON 时，增加 5~8mS。

## 1.3 功能

### 1.3.1 平均值测量

仪器可进行平均值测量，测量平均数可在 1~99 之间编程选择。

### 1.3.2 清“0”校准

开路清“0”：消除测试端或仪器内部杂散电抗的影响。

短路清“0”：消除引线串联电阻和电感的影响。

### 1.3.3 等效方式

被测件测量结果可以串联（SER）等效和并联（PAR）等效两种方式输出。

### 1.3.4 测量方式

连续：仪器不断地测量，每次测量后将结果输出显示；

单次：仪器一般处于等待状态，当从键盘或接口获得一“开始”信号后，进行一次测量并结果输出，而后再等待下一次“开始”。



### 1.3.5 量程保持

仪器开机时处于量程自动状态，当“保持”时，固定在某一量程进行检测。当“保持”时，若被测阻抗远低于该量程测量范围，将得到不准确的结果。

### 1.3.6 显示方式

显示器 A 有四种显示方式：

直读（元件的实际测量值）；

$\Delta$ （测量值与标称值的绝对偏差）；

$\Delta\%$ （测量值与标称值的百分比偏差）；

V/I（实际施加于被测件上的电压和电流有效值）。

### 1.3.7 分选

仪器共进行四档分选。以 NG, P1, P2, P3 表示。NG 为不合格，P1、P2、P3 为合格。

仪器分选可以直读读数（DIR），绝对偏差（ABS），相对偏差（PER）三种方式进行分选。

分选结果由分选指示灯指示。在单次且启动 HANDLER 接口时可将分选结果输出。

### 1.3.8 打印

打印功能供仪器通过打印接口将仪器功能参数、分档参数、测量结果在具有标准接口打印机上打印出来。

### 1.3.9 RS-232C 串行通讯接口

仪器可以用 RS-232C 串行通讯接口得到几乎用从键盘上相同的操作命令，并将结果传输至外部控制设备。

### 1.3.11 HANDLER 分选接口

当仪器使用分选功能且在单次时，可通过 HANDLER 接口将分选档号、A/D 转换有效信号及数据有效信号输出，并可以从外部获得“开始”信号。

### 1.3.12 其它功能

除上述功能外，仪器另可提供如下功能。

1: 自动 LCR 选择；

2: 显示非清“0”测量数值；

3: D、Q 测量时用 ppm 方式（百万分之一）显示；

4: 分选讯响工作及讯响音量控制；

5: 讯响位选择（可选择 P1、P2、P3 或 NG 产生讯响

## 1.4 外形结构

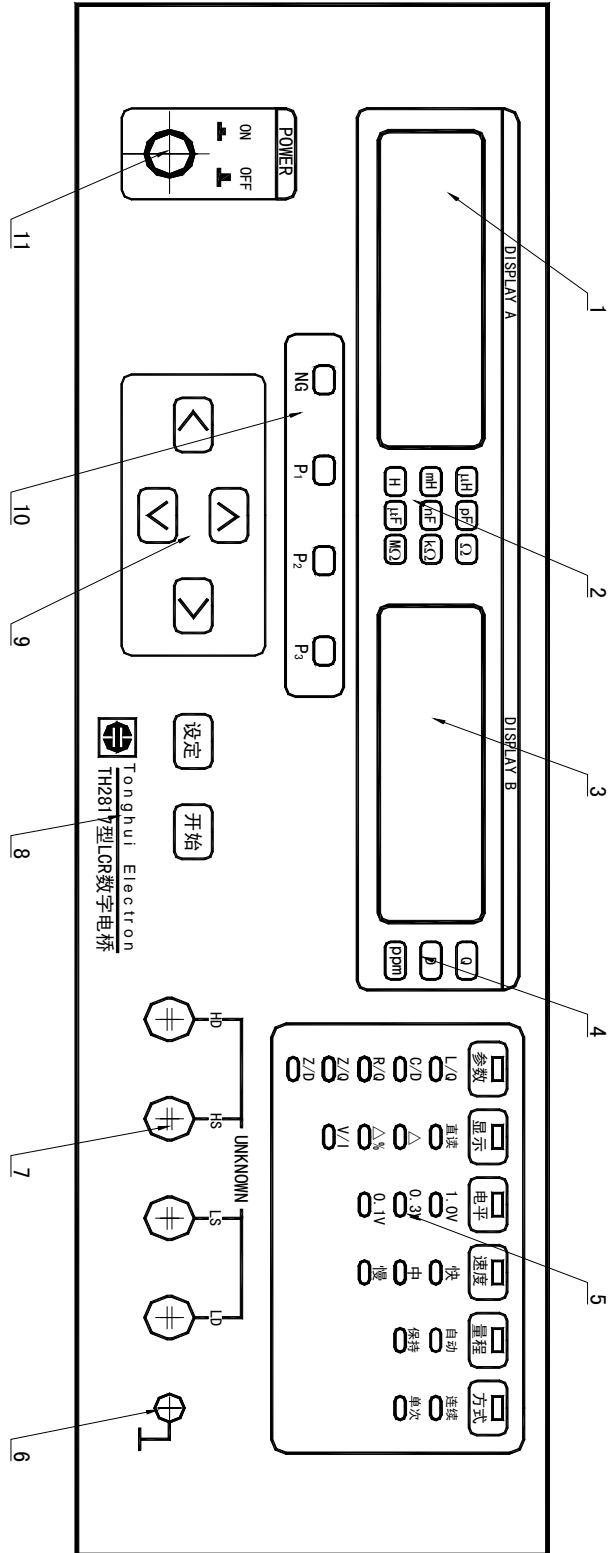
### 1.4.1 前面板

前面板示意图见下页。

前面板说明：

序号	名称	功能说明
1	主参数（说明书统一表为“显示器 A”）	主参数为五位数字显示，用于显示 C、L、Z、R 的测量结果，可以直读、绝对偏差 $\Delta$ 、相对偏差 $\Delta\%$ 三种方式进行显示，也用于参数设置时的信息指示等。
2	主参数单位指示	显示直读与 $\Delta$ 测量时主参数单位
3	付参数及单位指示（说明书表为“显示器 B”）	付参数为五位数字显示，用于显示 D、Q 的测量结果，也用于参数设置时的信息指示等。
4	副参数单位指示	显示副参数测量项目 D、Q 及方式 PPM
5	功能指示	详见 2.1
6	接地端（GND）	用于性能检测或测量时的屏蔽接地，接地端与仪器外壳金属部分直接相连，即仪器金属部分与该接地端等电位，仪器 220V 输入端保护地与该接地端相连。
7	测试端	为被测件测试时提供完整的四端测量。 HD：电流激励高端，测试信号从该端输出，在该端可使用相应仪器（如电压表，频率计、示波器等）检测测试信号源电压及频率、波形。 HS：电压取样高端，检测加于被测件的高端测试电压。 LS：电压取样低端，检测加于被测件的低端测试电压。 LD：电流激励低端，流过被测件的电流从该端送至仪器内部电流测量部件。 HS、LS 应分别接至被测件的一个引脚端；LD、LS 接至被测件的另一引脚端。
8	商标型号	同惠， TH2817 LCR 数字电桥
9	键盘	仪器所有功能状态均由此六按键键盘完成。
10	分选指示	分选 ON 时，指示分选结果。
11	电源开关	接通或断开仪器 220V 电源，在“ON”状态，电源接通，“OFF”状态，电源断开。

表 1-2 前面板说明



## 1.4.2 后面板说明

后面板说明:

序号	名称	功能说明
1	RS-232C 串行接口(9 芯)	提供仪器与外部设备的串行通讯接口, 所有参数设置, 命令, 结果输出均可由外部控制设备通过该接口完成。
2	HANDLER 接口(9 芯)	仪器出厂时该两接口未安装, 分别为 IEEE-488 通讯接口与 HANDLER 分选接口, 需要按装的话, 请与本公司或经销单位联系。
3	打印接口(25 芯)	25 芯插座, 使用该接口可使仪器与外部具标准并行接口的打印机相联, 可将仪器参数设置情况, 测量及分选结果等输出至打印机。
4	保险丝	用于保护仪器, 1A。
5	三线电源插座	用于连接 220V, 50Hz 交流电源。
6	铭牌	用于指出该台仪器的如下信息: 制造计量器具许可证号、使用电源、制造日期、出厂编号、生产厂家。

表 1-3 后面板说明

## 1.5 使用条件

### 1.5.1 环境温度、湿度

温度: 10°C~30°C、湿度≤80%RH 时, 满足测量准确度要求;

温度: 0°C~40°C、湿度≤90%RH 时, 仪器可操作、测量。

### 1.5.2 电源

电源电压: 220V±10%;

电源频率: 50Hz±5%;

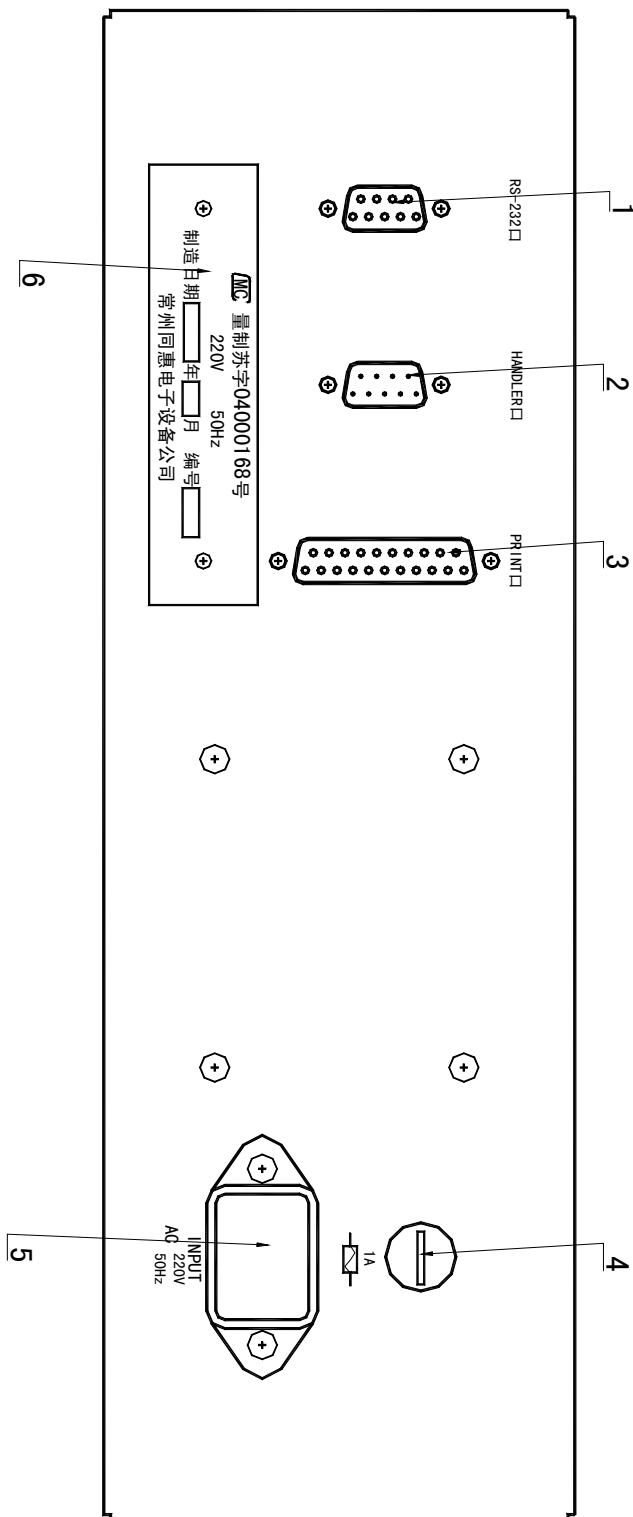
功率: ≤ 30W。

### 1.5.3 体积

390×160×420mm (宽×高×深)。

### 1.5.4 重量

约 5kg。



## 第二章 操作说明

### 2.1 键盘及仪器功能

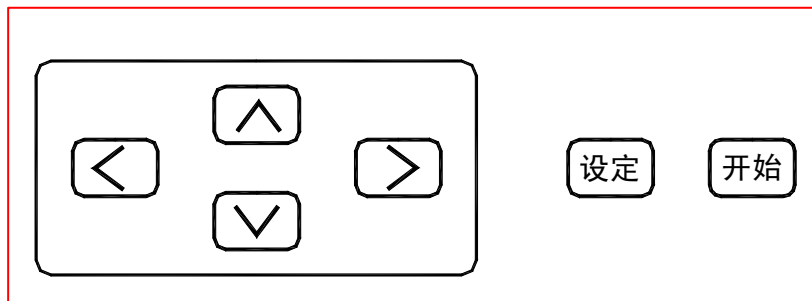


图 2-1 TH2817 键盘示意图

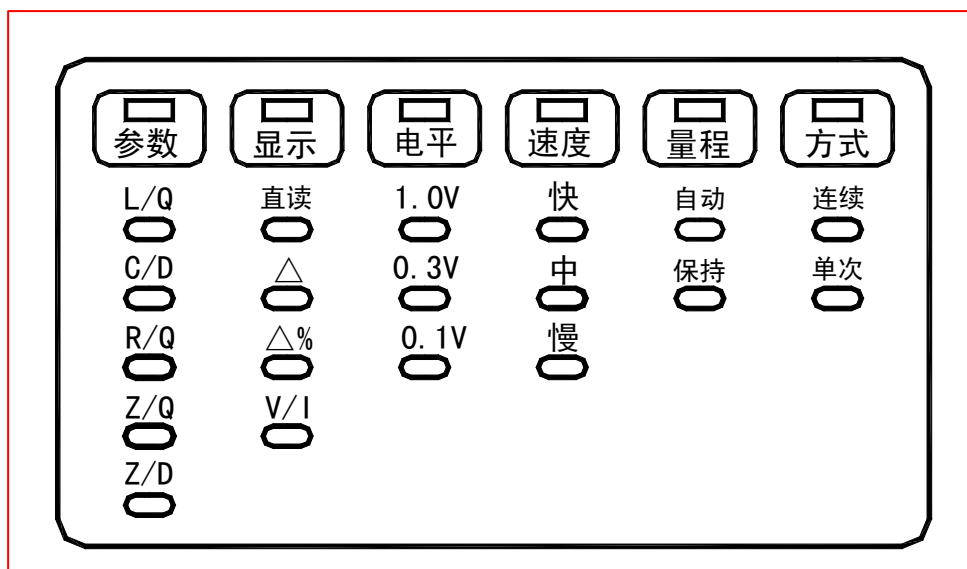


图 2-2 TH2817 状态指示示意图

TH2817 型 LCR 数字电桥仅有六个按键，如图 2-1 所示，仪器所有功能只需使用该键盘即可完成。键盘均为复用按键，所有按键无直接意义。以下为各按键及按键序列所表示的功能。仪器所有功能通过键盘在三层菜单中获得，本章详细介绍获得仪器各功能操作方法

以下将仪器未按“**设定**”键而处于正常测量状态时称为“**测量**”状态，按一次“**设定**”称为“**设定一**”状态，按两次“**设定**”称为“**设定二**”状态。

各层菜单所实现功能：

1. 第 0 层菜单（对应“**测量**”状态）：**本菜单功能直接在面板上指示**，仪器在

“测量”状态时使用“ $\square$ ”“ $\square$ ”“ $\square$ ”“ $\square$ ”即可获得。

该层菜单可的到如下功能：（见图 2-2）

- A. 测量参数：可选择 L/Q, C/D, R/Q, Z/Q, Z/D
- B. 显示方式：显示器 A 可选择直读,  $\Delta$ （绝对误差）,  $\Delta\%$ （百分比误差）, V/I（电压/电流）四种方式进行显示。
- C. 测试信号电平：1. 0V, 0. 3V, 0. 1V。
- D. 测量速度：快速, 中速, 慢速。
- E. 量程选择方式：自动, 保持。
- F. 测量方式：连续, 单次。

**2.** 第一层菜单（对应“**设定一**”状态）：本菜单在“**设定一**”状态使用，可完成如下功能操作。

注：以下圆括号内字母为显示字符。

- A. 测量频率转换 (FRE--): 100Hz, 120Hz, 1kHz, 10kHz, 40kHz, 100kHz (0. 1000, 0. 1201, 1. 0000, 10. 000, 40. 000, 100. 00)。
- B. 平均次数 (AVE--): 1—99 (1, 2, . . . . , 99)。
- C. 等效方式 (EQU--): 串联 (SER), 并联 (PAR)
- D. D、Q. PPM 显示 (PDQ--): 开 (ON)、关 (OFF)。
- E. 讯响音量控制 (VOL--): 高 (Hi)、低 (Lo)、关 (OFF)。
- F. 讯响状态 (ALA--): 一档 (P1)、二档 (P2)、三档 (P3)、不合格档 (NG)。
- G. LCR 参数自动选择 (LCR--): 开 (ON)、关 (OFF)。
- H. 显示非“清 0”测量参数 (NCL--): 开 (ON)、关 (OFF)。
- I. 串行口允许工作 (RSC--): 开 (ON)、关 (OFF)。
- J. 打印口允许工作 (PRN--): 开 (ON)、关 (OFF)。
- K. HANDLER 允许工作 (HAN--): 开 (ON)、关 (OFF)。
- L. 分选工作选择 (SOR--): 百分比偏差  $\Delta\%$  (PER)、绝对偏差  $\Delta$  (ABS)、直读 (DIR)、关 (OFF)。
- M. 清“0” (CLR): 开路 (OPEN)、短路 (SHORT)。

**3.** 第二层菜单（对应“**设定二**”状态）：本菜单在“**设定二**”状态使用，可完成如下功能操作。

- A. 第一档上极限设定 (P1<sup>-</sup>--)。
- B. 第一档下极限设定 (P1<sub>-</sub>--)。
- C. 第二档上极限设定 (P2<sup>-</sup>--)。
- D. 第二档下极限设定 (P2<sub>-</sub>--)。
- E. 第三档上极限设定 (P3<sup>-</sup>--)。
- F. 第三档下极限设定 (P3<sub>-</sub>--)。
- G. 损耗 D 上极限设定 (D<sup>-</sup>--)。
- H. 品质因数 Q 下极限设定 (Q<sub>-</sub>--)。
- I. 标称值设定 (STD--)

在以下介绍时只讲“**某状态**”而不讲“某菜单”。

## 2.2 状态转换

上节介绍了仪器所具备的功能及所在状态，各状态间转换方法如下述。

仪器开机时处于“**测量**”状态，在此状态，可以直接选择“**测量**”状态所有功能，若需选择其它功能，则应转换至相应状态。状态转换方法见下图：

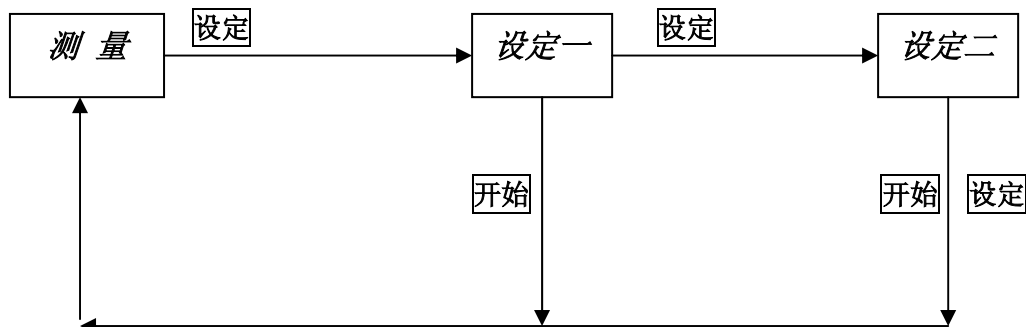


图 2-3 状态转换及按键示意图

上图中在各状态按 $\Delta$ 、 $\nabla$ 、 $\leftarrow$ 、 $\rightarrow$ 在该状态得到所需相应功能。**功能设定完毕必须根据图 2-3 回到“测量”状态方可进行测量操作。**

上图文字解释如下：

在“**测量**”状态，按“**设定**”，进入“**设定一**”状态，该状态为最常用状态，在“**测量**”状态未有功能均在该状态，**尤其是频率设定**。在“**设定一**”按“**开始**”返回至“**测量**”状态，而按“**设定**”则进入“**设定二**”，在此状态可进行分选极限及标称值的设定，在此若按“**开始**”则退回“**测量**”状态，若按“**设定**”则同样退回“**测量**”状态。

## 2.3 “测量”状态功能转换

“**测量**”状态所有功能如图 2-2 所示。

各状态下所有功能均使用“ $\Delta$ ”“ $\nabla$ ”“ $\leftarrow$ ”“ $\rightarrow$ ”四键完成，各状态功能包括功能项和参数项两类，例“**测量参数**”，“**测量频率**”等为功能项，而“**L/Q**”“**C/D**”“**R/Q**”“**Z/Q**”“**Z/D**”为对应于“**测量参数**”的参数，“**100Hz**”“**120Hz**”“**1kHz**”“**10kHz**”“**40kHz**”“**100kHz**”为对应于功能项“**测量频率**”的参数。

在“**测量**”状态，共有“**参数**”“**显示**”“**电平**”“**速度**”“**量程**”“**方式**”六项功能，分别对应六个 LED 指示灯，每次仅可设定一项功能，则此六个指示灯仅能有一个亮。

“**测量**”状态功能在开机初始时状态如下：



功能	参数
参数:	C/D
显示:	直读
电平:	1. 0V
速度:	慢
量程:	自动
方式:	连续

使用时用“ $\leftarrow$ ”“ $\rightarrow$ ”两键可左右选择至某一功能项指示灯亮，表示选中该功能，然后使用“ $\uparrow$ ”“ $\downarrow$ ”两键可上下选择属于该功能的参数，使相应参数指示灯亮，表示选中该参数。

### 2. 3. 1 测量参数

TH2817 可选测量参数有如下几种：

L/Q : 电感量 L----品质因数 Q

C/D : 电容量 C----损耗角正切 D

R/Q : 电阻值 R----品质因数 Q

Z/Q : 阻抗值 Z----品质因数 Q

Z/D : 阻抗值 Z----损耗角正切 D

参数 L、C、R、Z 均由显示器 A 显示，D、Q 由显示器 B 显示。

各参数单位如下：

L :  $\mu$ H (微亨)、mH (毫亨)、H (亨利)

C : pF (皮法)、nF (纳法)、 $\mu$ F (微法)

R、Z:  $\Omega$  (欧姆)、k $\Omega$  (千欧姆)、M $\Omega$  (兆欧姆)

其中除 Z、D、Q 外的参数 L、C、R 的测量值均有串联和并联等效之分，且随 D 值的不同而变化，其转换关系见表 2-5。

显示器 A 显示参数 Z 始终为正 ( $\geq 0$ )。C、L、R 可能显示“-”。C/D 测量时，显示器 A 显示“-”，则实际被测器件呈感性。L/Q 测量时显示器 A 显示“-”，则实际被测器件呈容性。理论上，R 值恒为正，某些情况下，可能出现 R 为“-”的情况，这是由于过度的清“0”所产生的，消除的办法是执行准确的清“0”。

副参数 (显示器 B) D、Q 两者互为倒数，其计算方法为被测器件的有功功率  $P_R$  (电阻器耗能) 与无功功率  $P_C$  (电容器储能) 或  $P_L$  (电感器储能) 的比值，如下式：

$$D = \frac{P_R}{P_C} \qquad D = \frac{P_R}{P_L} \qquad 2-1$$

$$Q = \frac{1}{D} \qquad 2-2$$

根据式 2-1 计算时，对串联和并联等效电路使用下式计算：

$$D = \frac{R_S}{|X_S|} \qquad D = \frac{|X_P|}{R_P} \qquad 2-3$$

$X_S$  为串联等效方式时的电抗值， $X_P$  为并联等效方式时的电抗值。  
式 2-3 表明，**D 和 Q 的符号与 R 值相同**，而与  $X_S$  或  $X_P$  无关。

## 2. 3. 2 显示方式

TH2817 LCR 数字电桥可以四种方式进行显示：

- A. 直读
- B.  $\Delta$
- C.  $\Delta\%$
- D. V/I

### 2. 3. 2. 1 直读

顾名思义，直读即为直接读出测量值，L/Q 为电感量、品质因数，C/D 为电容量、损耗角正切，R/Q 为电阻值、品质因数，Z/Q 为阻抗值、品质因数，Z/D 为阻抗值、损耗角正切。

直读时显示器 A 上所显示的均为有单位的参数，TH2817 以如下的单位来显示被测参数：

C            pF（皮法）    nF（纳法）     $\mu$ F（微法）；  
L             $\mu$ H（微亨）    mH（毫亨）    H（亨利）；  
R/Z           $\Omega$ （欧姆）    k $\Omega$ （千欧）    M $\Omega$ （兆欧）；

各显示单位的转换关系如下：

参数	范围	单位	最小分辨率
C	$<1.75 \times 10^{-9} \text{F}$	pF	0.0001pF
C	$1.75 \times 10^{-9} \text{F} \leq C \leq 1.75 \times 10^{-6} \text{F}$	nF	0.0001nF
C	$>1.75 \times 10^{-6} \text{F}$	$\mu$ F	0.0001 $\mu$ F
L	$<1.75 \times 10^{-3} \text{H}$	$\mu$ H	0.0001 $\mu$ F
L	$1.75 \times 10^{-3} \leq L \leq 1.75 \text{H}$	mH	0.0001mH
L	$>1.75 \text{H}$	H	0.0001H
R/Z	$<1.75 \times 10^3 \Omega$	$\Omega$	0.0001 $\Omega$
R/Z	$\leq 1.75 \times 10^6 \Omega, \geq 1.75 \times 10^3$	k $\Omega$	0.0001k $\Omega$
R/Z	$>1.75 \times 10^6 \Omega$	M $\Omega$	0.0001M $\Omega$

表 2-1 显示单位转换关系

## 2. 3. 2. 2 偏差测量

TH2817 可进行两种方式的偏差测量，即与标称值的绝对误差（以 $\Delta$ 表示）和与标称值的相对偏差（以 $\Delta\%$ 表示），测量时由于偏差计算需一些时间完成，因此测量速度将稍有降低。

### 标称值

在进行 $\Delta$ 或 $\Delta\%$ 均需设置标称值，即偏差的获得是实测值与标称值之间的偏差。标称值既有大小又有单位，在任何时候均可编程（在“**设定二**”编程，见有关标称值设定方法）。

### 绝对偏差测量方式（ $\Delta$ 方式）

绝对偏差测量方式原理为测量值与标称值进行相减后送显示器 A 显示，即：

$$\Delta = X_x - X_n \quad 2-4$$

使用绝对偏差“ $\Delta$ ”测量显示的单位与直读时相同，但会出现“+/-”值，上式中  $X_x$  为实测值， $X_n$  为标称值。

### 百分比偏差测量方式（ $\Delta\%$ 方式）

百分比偏差测量方式为绝对偏差除以标称值，即：

$$\Delta\% = \frac{X_x - X_n}{X_n} \times 100\% \quad 2-5$$

$\Delta\%$ 方式显示的总是%值，最小分辨率为 0.01% 。

### 电压，电流的测量

电平设定值设定的是信号源产生的电平，一般地，施加于被测件上的电平总是低于设定电平，其值取决于信号源内阻及被测件阻抗。

设信号电平设定值为  $V_i$ ，信号源内阻  $R_i$ ，被测件阻抗为  $Z_x$ ，则实际施加在被测件上电平  $V_x$  和流过的电流  $I_x$  应为：

$$V_x = \frac{Z_x}{R_i + Z_x} \times V_i \quad I_x = \frac{V_i}{R_i + Z_x} \quad 2-6$$

为观察实际施加在被测件上电平和流过的电流，可选择显示功能参数为 V/I，在显示器 A 将显示实际施加于被测件上的电压  $V_x$ ，**单位默认为 V**，无单位指示；显示器 B 将显示实际施加于被测件上的电流  $I_x$ ，**单位默认为 uA**。

在某些对信号大小敏感元件的检测时，如带磁芯的电感器、陶瓷电容器等，为对比相互间的一致性，则因在信号大致相同的情况进行比较，可使用该功能（见第三章）。

### 2.3.2.3 显示位数

仪器显示时最多可显示五位，但有时显示为四位。但并不能始终以四位或五位显示，其转换关系如下：

上次显示位数	本次测量前两位值	本次显示位数
4 (上次显示较大数值)	<59	5
5 (上次显示较小数值)	>62	4

表 2-2 速度，显示位数，数据大小之关系

表 2-2 所得到的关系表明了显示位数的转换关系，59-62 间数值大小表示在位数转换时所需一定回差，防止同一器件检测时由于微小的变化而造成显示位数的频繁变化。

### 2.3.3 测试信号电平

测试信号电平开机时初始化为 1V 有效值。TH2817 有三种测试电平可供选择：

**1V 0.3V 0.1V**

为得到最佳的测量效果，应根据实际检测的元件及仪器可以达到的信噪比来选择仪器的测试信号电平。一般地，高测试电平用于通常的元件测试（电容、电阻和某些电感），低测试电平用于需低工作信号电平的器件（如半导体器件、电池内阻、电感和一般非线性阻抗元件）。对于某些器件来说，由于测试信号电平的改变将会较大改变测量结果，如一些电感性元件尤其如此。且实际施加于被测器件上的电压与设定会有所不同，见上节。

### 2.3.4 测量速度

TH2817 提供了三种测量速度：**快速、中速、慢速**。

仪器总的测量速度主要有两部分组成：测量时间和计算时间，总的测量速度为两者之和。

$$\text{总测量时间} = (\text{积分} + \text{归零} + \text{线锁}) \times \text{积分次数} + \text{稳定} + \text{计算} \quad 2-7$$

这里计算时间  $\approx 45\text{ms}$ 。

测量时间部分主要由以下几部分组成：积分时间 T1，归零时间 T2，线锁时间 T3，稳定时间 T4，A/D 转换次数 N。

$$\text{即：信号测量时间} = (T1 + T2 + T3) \times N + T4$$

**积分时间 T1：**积分时间是测量时对被测信号进行积分的时间。规定积分时间必须为测试信号周期的整数倍。积分时间在快速时规定为 6ms，中速 20ms，慢速 80ms。

**归零时间 T2：**归零时间是 A/D 转换过程中在被测信号结束后 A/D 转换器回零的一段时间，如图 2-4 所示，约 2-3ms。

**线锁时间 T3：**线锁时间存在连续两次 A/D 转换之间，线锁时间主要作用在于使每次

A/D 转换时信号相位同步，即规定各次 A/D 转换时信号产生器的初相位均是相同，线锁时间一般为一个信号周期。当频率低时，由于周期较长，则线锁时间也较长，会降低测量速度，如 100Hz 时， $T=10\text{ms}$ ，若 6 次测量（见下节），即每个测量会增加  $10 \times 6 = 60\text{ms}$  的测量时间。

**稳定时间 T4:** 施加于被测件上的电压与电流稳定的过程。原则讲，较长的稳定时间将会提高测量精度，TH2817 规定：快速 2ms，中速 8ms，慢速 16ms。

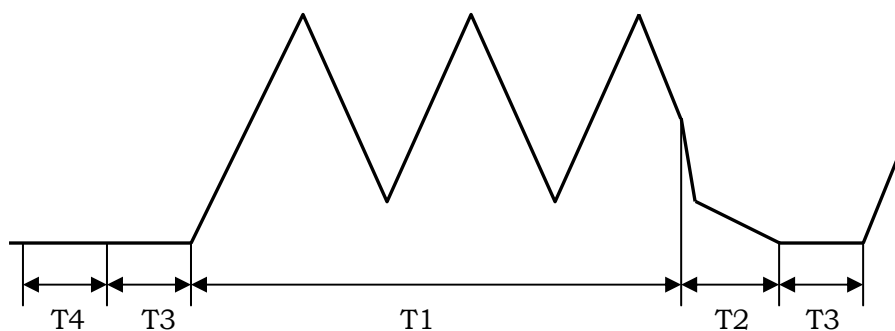


图 2-4 A/D 转换时间划分图

## 2. 3. 4. 1 信号测量时间

信号测量时间是从测量序列开始到结果输出的整个时间，测量过程可分为下列两种方式：

- 1、六次测量方式；
- 2、八次测量方式；

在整个测量过程中，为了获得被测件阻抗电阻部分和电抗部分的信息，心须对施加于被测件上的电压和流过被测件的电流在不同的正交相位上进行测量，这种测量方式需使 A-D 转换器进行多次转换方能获得完整的信息。

六次测量方式仅在快速测量时使用。

八次测量方式在中速和慢速测量时使用。

两种测量时，各区域时间规定如下：

- A: 信号稳定时间，仪器规定：快速：2mS，中速：8mS，慢速：16mS。
- B: 计算时间：45ms
- C: 线锁时间，由测试信号频率规定，约  $1/F$ 。
- D: 归零时间，约 2~3mS。
- T: 被测信号积分时间，由测量速度规定，如快速：6ms，中速：20ms，慢速：80ms。

值得注意的是该时间在特定频率并非完全相同，如：F=120Hz 中速时，周期为 8.333ms，应有 2.4 个信号脉冲，四舍五入后为 2 个信号脉冲，则 T 应为 16.67ms。

综上所述：六次测量总的测量时间计算如下：

$$A + B + 6(C + T + D) \quad 2-8$$

八次测量：

$$A + B + 8(C + T + D) \quad 2-9$$

从上可计算得到开机初始化时测量速度，测量条件如下：

测量参数：C/D，频率：1kHz，快速积分时间：6ms，中速：20ms，慢速：80ms。  
量程锁定，连续状态，平均次数=1 次。

快速：A=2、B=45S、C=1mS、D=2mS、T=6mS。

$$(6mS + 2mS + 1ms) \times 6 + 2ms + 45ms = 101ms \quad \text{约 } 10 \text{ 次/秒。}$$

中速：A=8、B=45ms、C=1ms、D=2ms、T=20ms。

$$8ms + 8(1ms + 20ms + 2ms) + 45ms = 237ms \quad \text{约 } 4.2 \text{ 次/秒。}$$

慢速：A=16、B=45ms、C=1ms、D=2ms、T=80ms。

$$16ms + 8(1ms + 80ms + 2ms) + 45ms = 725ms \quad \text{约 } 1.4 \text{ 次/秒。}$$

计算时间 45ms 可能会由于所设定的状态和参数的不同而略有增大或减少(在 Z 测量时间增加最大)。

## 2. 3. 4. 2 测量平均数

**测量平均数的设定在“设定一”状态进行。**

在对被测件测量时可能会由于噪声的影响会测试信号的信噪比降低使读数的稳定性变差，由于多次测量的平均可以减小这种噪声影响，仪器设置了多次平均的功能。

使用测量平均可大大提高仪器读数稳定性，需对器件进行精确测量时，使用多次平均可极大提高测量仪器测量稳定性和准确性。

**TH2817 的测量平均数可在 1-99 之间编程，开机时，测量平均数为 1。**

在“连续”状态，仪器每次输出的是平均后的测量结果。在单次测量状态，仪器收到“开始”信号后，每次测量是将开始后的多次测量结果平均后输出显示，最后输出所有测量的平均值。

如 4 次平均，每次测量结果分别为 C1、C2、C3、C4。则显示器每次输出显示的为：

- 1、C1
- 2、 $(C1+C2) / 2$
- 3、 $(C1+C2+C3) / 3$
- 4、 $(C1+C2+C3+C4) / 4$

平均测量值将降低速度，大致为每增加一次平均则增加一次测量时间（略小于一次测量时间）。

## 2. 3. 5 量程方式

### 2. 3. 5. 1 量程定义及范围

本仪器共有五个量程，相互量程的测量范围是互相衔接的。在量程自动时，每次实际测量后，仪器首先计算判断当前量程是否正确，若正确则执行参数计算，否则将调整至正确的量程后重新测量计算。由此可知，量程自动时，测量时间需增加量程判断时间，而量程不正确时，还须增加量程调整和再一次的测量时间，上节讨论的总测量时间为量程锁定时的情况。

表 2-3 表示的是仪器的量程号定义、量程电阻及量程范围：

量程号	量程电阻	量程降范围	量程升范围
0	100k $\Omega$	$\uparrow$ 42k $\Omega$	$\downarrow$ 40k $\Omega$
1	10k $\Omega$	$\uparrow$ 4.2k $\Omega$	$\downarrow$ 4k $\Omega$
2	1k $\Omega$	$\uparrow$ 420 $\Omega$	$\downarrow$ 400 $\Omega$
3	100 $\Omega$	$\uparrow$ 42 $\Omega$	$\downarrow$ 40 $\Omega$
4	10 $\Omega$	$\uparrow$	$\downarrow$

表 2-3 量程号、量程电阻及量程变动过程

从表 2-3 可以看出：相邻两个量程变动时并没有一个绝对的界限，而是有一个升降为 4 $\leftrightarrow$ 4.2 的回差，该回差的目的在于避免当阻抗大小位于界限时，量程可能会产生频繁跳动，但处于该回差的元件测量所选量程将是不定的。例： $Z_x=5.2k\Omega$ ，则该元件可能在量程 1 也可能在量程 2 测量。

**当  $F > 10\text{kHz}$  时，仅使用量程 1~4，量程 0 不用。**

根据阻抗、频率、电容量或电感量的关系，由表 2-3 可计算出该电容器或电感器所处的测量量程。

例：电容量为  $C=0.22\mu\text{F}$ ， $D=0.0010$ ，测量频率  $f=10\text{kHz}$  时，

$$Z_x = R_x + \frac{1}{j2\pi f C_x}$$

$$|Z_x| \approx \frac{1}{2\pi f C_x} = \frac{1}{2\pi \times 10 \times 10^3 \times 0.22 \times 10^{-6}} = 72.37\Omega$$

由表 2-3 可知，该电容器正确测量量程为 3。

## 2. 3. 5. 2 量程保持

在批量同规格的元件测试时，需要提高测试速度，而不使仪器量程频繁转换，可使用量程保持功能，使仪器测量固定在某一量程上，这样便节省了量程判断及量程选择后的重新测量。选择合适量程进行保持的方法为：

按  $\left[ \leftarrow \right]$  或  $\left[ \rightarrow \right]$  键选择功能至“量程”，将一只待测元件对其进行测量，待其读数稳定后，按键  $\left[ \wedge \right]$  或  $\left[ \vee \right]$ ，使“保持”指示灯亮，则合适的量程便被锁定，而仪器测量时将不进行量程自动选择。

**量程保持时，若测量元件阻抗远超出该量程测量范围，所显示结果的准确度将大大降低，使用时请务必注意。**

## 2. 3. 6 连续及单次测量

仪器开机时初始化为连续测量方式。在连续测量方式，仪器连续进行测量并计算出所选择的显示值，一次测量完成后，立即进行一次新的测量。

按  $\left[ \leftarrow \right]$  或  $\left[ \rightarrow \right]$  键选择功能至“方式”，按键  $\left[ \wedge \right]$  或  $\left[ \vee \right]$ ，使“单次”指示灯亮，可使“连续”测量转换为“单次”状态，在“单次”状态，仪器需得到“开始”信息后方进行一次测量，“开始”信息可以在前面板  $\left[ \text{开始} \right]$  键获得，也可由 HANLER 接口、RS-232C 接口获得。

## 2.4 “设定一”状态转换

“设定一”状态所有功能如下表 2-4 所示。



功 能		参 数		
序号	名 称	显 示 器 B	名 称	显 示 器 A
0	测量频率	F R E --	1 0 0 H z	0 . 1 0 0 0
			1 2 0 H z	0 . 1 2 0 1
			<b>1 k H z</b>	<b>1 . 0 0 0 0</b>
			1 0 k H z	1 0 . 0 0 0
			4 0 k H z	4 0 . 0 0 0
			1 0 0 k H z	1 0 0 . 0 0
1 (-12)	平均次数	A V E --	<b>1 - 2 0</b>	<b>1 - 2 0</b>
2 (-11)	等效方式	E Q U --	<b>串联</b>	<b>S E R</b>
			并联	P A R
3 (-10)	D、Q P P M显示	P D Q --	<b>关</b>	<b>O F F</b>
			开	O N
4 (-9)	讯响音量	V O L --	<b>高</b>	<b>H i</b>
			低	L o
			关	O F F

功 能		参 数		
5 (-8)	讯响状态	A L A --	<b>档一</b>	<b>P 1</b>
			档二	P 2
			档三	P 3
			不合格	N G
6 (-7)	L C R 自动	L C R --	<b>关</b>	<b>O F F</b>
			开	O N
7 (-6)	非清“0” 显示	N C L --	<b>关</b>	<b>O F F</b>
			开	O N
8 (-5)	串行口	R S C --	<b>关</b>	<b>O F F</b>
			开	O N
9 (-4)	打印口	P R N --	<b>关</b>	<b>O F F</b>
			开	O N
10 (-3)	处理器口	H A N --	<b>关</b>	<b>O F F</b>
			开	O N
11 (-2)	分选	S O R --	<b>关</b>	<b>O F F</b>
			$\Delta$ %	P E R
			$\Delta$	A B S
			直读	D I R
12 (-1)	清“0”	C L R --	<b>开路</b>	<b>O P E N</b>
			短路	S H O R T

表 2-4 “设定一” 状态功能参数表

“**设定一**”状态按 2-2 所述，在“**测量**”状态按一次**设定**键即可进入，**上表中所有阴影带下划线为各功能开机初试状态**，设定该状态各功能参数方法如下：

进入“**设定一**”状态后，显示器 B 显示的值不停闪烁，显示器 A 显示选定的功能，首先进行频率设定（序号 0），按“**>**”的次数在上表中以一正数表示，表示为按该键次数后可进行该序号对应功能参数的设定，按“**<**”的次数在上表中以一负数表示，表示为按该键次数后可进行该序号对应功能参数的设定，且用“**>**”至某功能后可用“**<**”回头选择别的功能，极为灵活。

选定功能后，使用“**^**”“**v**”可选择上表中各功能参数，某参数选定后可用同样方法再选其它参数，所有参数选定后，按“**开始**”返回“**测量**”状态，或按“**设定**”进入“**设定二**”状态。

### 2. 4. 1 测量频率设定

施加于测试端被测元件的测试信号是数字源产生的纯正弦信号，频率和幅度均可通过面板按键或 RS-232 接口进行编程。开机时频率及测试电平分别初始化为 1kHz 和 1Vrms。有关电平控制已在 2.2.3 阐明，以下介绍频率控制及应用。

不同器件需要不同测试频率的信号进行测量，如电解电容器通常需用 100Hz、120Hz 进行测量，而薄膜电容器需用 1kHz 或 10kHz 等进行测量，均是根据实际需要而定。

TH2817 提供以下六个测量频率：

100Hz 120Hz 1kHz 10kHz 40kHz 100kHz

频率准确度为 0.02%，频率设定时显示器 A 显示值单位默认为 kHz。

频率设定时仅需按“**设定**”键便进入频率设定功能。

### 2. 4. 2 等效方式

实际电容、电感和电阻都不是理想的纯电阻或纯电抗元件，一般电阻和电抗成份同时存在，一个实际的阻抗元件均可用理想的电阻器和电抗器（理想电感或理想电容）的串联或并联形式来模拟。TH2817 可以检测出一个阻抗元件以串联或并联形式组成的电阻成分和电抗成分，而串联和并联形式两者之间是可以从数学上相互转换的，但两者的结果是不同的。其不同性主要取决于元件品质因数 Q（或损耗因子 D）。

串联等效电路和并联等效电路间相互转换关系如表 2-5 所示。给定频率下，损耗因子 D 及品质因数 Q 在串联、并联情况相等，且两者为倒数关系。

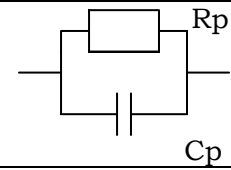
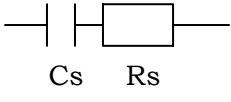
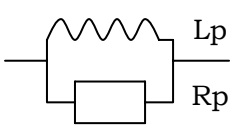
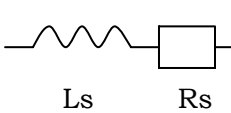
电路形式	损耗因子	串、并转换关系	
C		$D = \frac{1}{2\pi f C_p R_p} = \frac{1}{Q}$	$C_s = (1 + D^2) C_p$ $R_s = \frac{D^2}{1 + D^2} R_p$
		$D = 2\pi f R_s C_s = \frac{1}{Q}$	$C_p = \frac{1}{1 + D^2} C_s$ $R_p = \frac{1 + D^2}{D^2} R_s$
L		$D = \frac{2\pi f L_p}{R_p} = \frac{1}{Q}$	$L_s = \frac{1}{1 + D^2} L_p$ $R_s = \frac{D^2}{1 + D^2} R_p$
		$D = \frac{R_s}{2\pi f L_s} = \frac{1}{Q}$	$L_p = (1 + D^2) L_s$ $R_p = \frac{1 + D^2}{D^2} R_s$

表 2-5 串并联转换关系

这里： L: 电感                      C: 电容                      f: 频率  
R: 电阻                              D: 损耗因子                Q: 品质因数  
下标 s 串联形式                  下标 p 并联形式  
 $D=1/Q$        $X_s=1/2\pi f C_s=2\pi f L_s$ 。

上表中，应特别注意串联和并联间的转换关系，与  $D^2$  或  $Q^2$  ( $Q=1/D$ ) 有关。 $D^2$  值的大小直接影响其值的大小，以下例电容器说明：

有一电容器，其串联等效电容均为  $C_s=0.1 \mu F$ ，而损耗分别为  $D_1=0.0100$ ， $D_2=0.1000$ ， $D_3=1.0000$ ，则根据上表中公式，并联等效电容应为：

$$C_{p1} = 0.09999 \mu F$$

$$C_{p2} = 0.09901 \mu F$$

$$C_{p3} = 0.05 \mu F$$

由此可见，当  $D$  小于 0.01 时， $C_s$  与  $C_p$  基本相同，而大于 0.01 时，将有明显的区别，如  $D=0.1$  时，两者相差 1%，而  $D=1$  时，两者差了一倍。

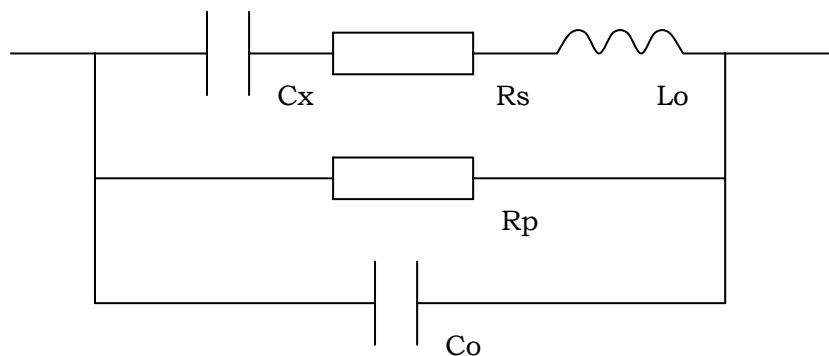


图 2-5 实际电容器分布参数组成情况

实际应用中具体使用何种等效电路方式，可根据以下几个因素进行考虑。

1、被测电容器的实际等效电路首先可以生产厂的技术规定或某些标准的规定得到，如果无法得到的话，可以两个不同的测试频率下损耗因子的变化性来决定，若频率升高而损耗增加，则应选用串联等效电路，上表公式中，**串联方式 D 与频率成正比**；若频率升高而损耗减小，则应选用并联等效电路，**并联方式 D 与频率成反比**。对于电感来说，情况正好与电容相反。

实际中，器件的 D 不可能与频率完全成正比关系，其可能有并联成分，也可能有串联成分，应看何种成分占主导。实际的等效方式应如下图所示：（以电容器为例）

上图中， $C_x$  为实际电容量， $R_s$  为引线电阻， $L_o$  为引线电感， $R_p$  为极间绝缘电阻， $C_o$  为极间分布电容，设测量频率为  $F$ ，则串联方式等效电容量  $C_s$  并联等效方式等效电容  $C_p$  可自行推导。

2、根据元件的最终使用情况来判定。如用于信号耦合电容，则最好选择串联方式，LC 谐振则使用并联等效电路。

3、若没有更合适的信息，则可根据以下信息来决定：

低阻抗元件（较大电容或较小电感）使用串联形式；

高阻抗元件（较小电容或较大电感）使用并联形式。

一般地，当  $|Z_x| < 10\Omega$ ，应选择串联等效形式；

当  $|Z_x| > 10\text{ k}\Omega$ ，应选择并联等效方式。

而当  $10\Omega < |Z| < 10\text{ k}\Omega$ ，根据实际情况选择合适的等效方式。

仪器开机时，初始化为“串联”。

### 2. 4. 3 D、Q 的 PPM（百万分之一）显示

在某些使用场合中，希望得到损耗或品质因数的高分辨显示，则使用“**设定**” D、Q PPM 显示即可实现。

注：在以 ppm 方式显示 D、Q 时，在中速或慢速并最好以多次平均的方式测量便能得到稳定的 ppm 显示数据。

副参数测量 D 或 Q 时, 显示器 B 单位 PPM 指示灯亮, 显示范围  $0 \times 10^{-6} \sim 0.099999$ 。显示时无小数点。

## 2. 4. 4 讯响音量及讯响状态

讯响音量及讯响状态应在“分选”功能工作时方有效, 讯响音量表明讯响器工作与否及音量高低, 讯响音量控制有三种状态, 分别为“高”、“低”和“关”, 在显示器 A 分别以字符“Hi”, “Lo”, “OFF”表示, 设定时, 选择至“Hi”将有一短暂的高音发出, 表示已选择讯响音量为“高”, 选择至“Lo”将有一短暂的低音发出, 表示已选择讯响音量为“低”, 选择至“OFF”将无任何发出, 表示已选择讯响音量为“关”。

讯响状态表示分选时分选结果为何档时讯响器工作, 所有分选结果如“P1”、“P1”、“P3”、“NG”均可编程为讯响状态。

## 2. 4. 5 L、C、Z 参数的自动选择

TH2817 除使用“测量”状态选择各测量参数外还可使用“设定”选择自动 LCR, 仪器根据一定规则自动选择测量参数, 当自动 LCR 功能选定后, “测量”状态参数选择功能无效, 仪器根据测量结果自动选择测量参数。

L、C、Z 自动选择的依据为:

- 当  $Z > 50M\Omega$  时, 参数选择为 Z/Q, 显示器 A 显示 OPEN (开路);
- 当  $Z < 80m\Omega$  时, 参数选择为 Z/Q, 显示器 A 显示 SHORT (短路);
- 当  $80m\Omega < Z < 50M\Omega$ ,  
     $Q < 0.125$  时, 参数选择为 Z/Q;  
     $Q \geq 0.125$  时, 参数选择为 L/Q;  
     $Q \leq -0.125$  时, 参数选择为 C/D。

根据上述, 自动 LCR 时, 仪器只可选择 Z/Q、L/Q、C/D 三种测量参数。

## 2. 4. 6 清“0”

为保证仪器的测量准确度, 清除测量夹具或测量导线及测试端的杂散电容、电感及引线电阻对测量准确度的影响 (如图 2-5 所示), 必须对仪器进行清“0”, TH2817 清零包括开路和短路两种清“0”。

TH2817 执行清“0”时, 一次即对当前测量速度、所有频率下各量程进行清“0”, 当测量更换测量速度、测试电平后需重新清“0”, 并将覆盖上次测量速度下的清“0”值。

所有清“0”参数均存放在仪器内部非易失性 RAM 内。每次重新开机后无须重新清“0”, 当测量环境有变化时, 如温度、湿度、测量夹具、测量引线间距等变化, 应重新执行清“0”。

清“0”时仪器对各量程均执行开路、短路清“0”。

清“0”操作程序如下表，设当前为“测量”状态，表 3- 执行开路清“0”。

序号	按键	显示器 A	显示器 B	说 明
1	设定	当前频率	FRE--	进入“ <b>设定</b> ”状态
2	<	OPEN	CLEAR	准备开路清“0”，将测试端开路
3	开始	0. 1000	OPE-0	对频率：100Hz，量程 0 开路清“0”
4	--	0. 1201	OPE-0	对频率：120Hz，量程 0 开路清“0”
5		1. 0000	OPE-0	对频率：1kHz，量程 0 开路清“0”
6		10. 000	OPE-0	对频率：10kHz，量程 0 开路清“0”
7		0. 1000	OPE- (1-4)	对频率：100Hz，量程 1-4 开路清“0”
8		120. 01	OPE- (1-4)	对频率：120Hz，量程 1-4 开路清“0”
9		1. 0000	OPE- (1-4)	对频率：1kHz，量程 1-4 开路清“0”
10		10. 000	OPE- (1-4)	对频率：10kHz，量程 1-4 开路清“0”
11		40. 000	OPE- (1-4)	对频率：40kHz，量程 1-4 开路清“0”
12		100. 00	OPE- (1-4)	对频率：100kHz，量程 1-4 开路清“0”
13		100. 00	OPE-C	开路清“0”完毕
14		*****	*****	返回“测量”状态

表 2-6 开路清“0”程序

序号	按键	显示器 A	显示器 B	说 明
1	设定	当前频率	FRE--	进入“ <b>设定</b> ”状态
2	<	OPEN	CLEAR	准备开路清“0”
3	∧或 ∨	Short	CLEAR	准备短路清“0”，将测试端短路
4	开始	0. 1000	Sho-0	对频率：100Hz，量程 0 短路清“0”
5		0. 1201	Sho-0	对频率：120Hz，量程 0 短路清“0”
6		1. 0000	Sho-0	对频率：1kHz，量程 0 短路清“0”
7		10. 000	Sho-0	对频率：10kHz，量程 0 短路清“0”
8		0. 1000	Sho-1-4	对频率：100Hz，量程 1-4 短路清“0”
9		-----	Sho-1-4	对其他频率、量程 1-4 短路清“0”
10		100. 00	Sho-C	开路清“0”完毕
11		*****	*****	返回“测量”状态

表 2-7 短路清“0”程序

注：在清“0”时在某时未可靠的短路或开路时，显示器 B 将显示“FAIL”，表示该条件下清“0”错误，仪器将不把所得清“0”数据存储，然后进行后面的清“0”过程。

若测量时希望观察未进行校准的测量值，可使用“**设定**”状态的非清“0”，使该功能“ON”，则测量时所显示值为非清“0”的结果。使该功能处于“OFF”，可恢复正常的清“0”测量。

为保证可靠的清“0”校准，请遵守以下规则：

- 1、在清“0”完成后应保持测试导线的形态与清“0”时一致。
- 2、短路清“0”时应仪器提供的短路板使测试端短路，或使用低阻导线（如直径0.3~1.2mm，长约5~8mm的裸铜丝，镀银线或镀金线）使测量端短接，注意不要使HD、HS和LD、LS直接连在一起，使用夹具短路时在低阻导线插入后应保持HD、HS和LD、LS本身未直接连在一起，HS、LS可直接相连。
- 3、在所需的测量条件下（电平、测量速度）进行清“0”。

## 2. 5 元件分选（“设定二”状态）

### 2. 5. 1 分选过程介绍

TH2817的分选共可分为四档，分别为P1、P2、P3、NG。

其中NG为不合格档——即只要主参数或付参数有一项不合格，则NG有效，P1-P3为合格档，其条件为当付参数合格时，主参数满足某一档的极限条件即为该档有效。

TH2817可以三种方式进行分选，即直接读数方式（DIR）、绝对偏差方式（ABS）、相对偏差方式（PER），**选用何种方式分选与读数方式（直读、 $\Delta$ 及 $\Delta\%$ ）无关。**例：读数可以直读显示，而分选可以P方式进行。

为了对元件进行合适的分选，测试参数应尽可能按技术要求的规定，或元件实际工作情况设置。在进行分选之前，将测试参数（功能、频率、电平、速度、等效等），设置为最佳条件。

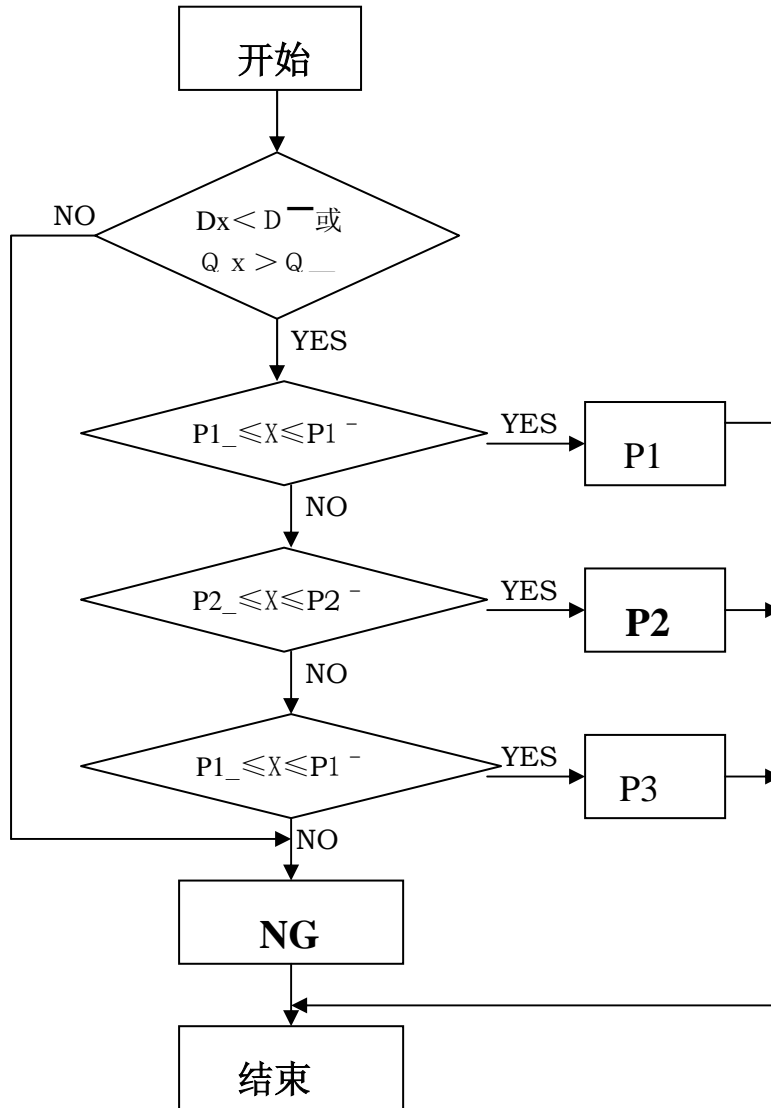
分选启动工作和设定由“~~设定一~~”状态“SOR”功能完成，“SOR”共有四种状态，分别为：PER、ABS、DIR、OFF，在分选前和档极限、标称值设定前应选定以何种方式进行分选（下文介绍）。

分选工作且在单次测量时同时可使HANDLER处理机接口工作，HANDLER接口的作用为从外部获得启动信号并将分选结果输出，仪器并从接口输出WAIT和EOC两联络信号，有关HANDLER接口详细情况见2.5。

### 2. 5. 2 档极限及标称值编程

对于元件分选的档极限在进行分选之前必须一一设定完毕，每一档极限应有两个极限：上极限和下极限（规定上极限 > 下极限）。使用不同的分选方式（DIR、ABS、PER）必须设定不同的档极限，DIR方式时上、下极限应为直读值，ABS方式应为绝对偏差值，P方式应为百分偏差值，在ABS和PER方式时，应设定所需的标称值，标称值及DIR、ABS方式的极限值均有单位，设定时需注意应设定准确的单位。**三种方式的极限值仪器均存储在非易失RAM内互不冲突可重复使用，标称值仅存储一个，重复设定时只保留当前设定值。**

在设定分选极限时可以“套入”或“连续”两种方式进行档极限的设定。在“套入”方式时，相邻极限以同一中心相互嵌套，如图 2-7 所示：



注：X 为主参数测量值

图 2-6 分选判别流程

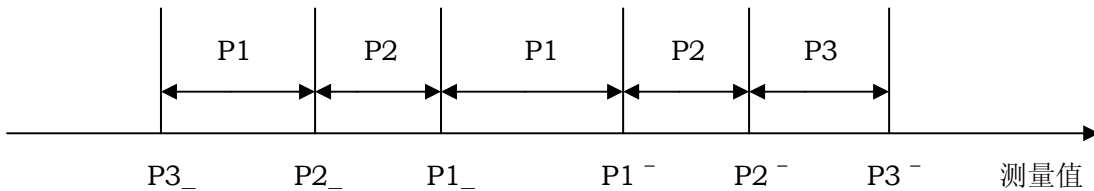


图 2-7 套入式分选方式



上图中所得 P1~P3 均在副参数 D 或 Q 合格的情况下获得，以下同。P1<sup>-</sup>、P1<sub>-</sub>、……表示各档的上、下极限值。

“连续”时，相互极限互相相邻，如下图：

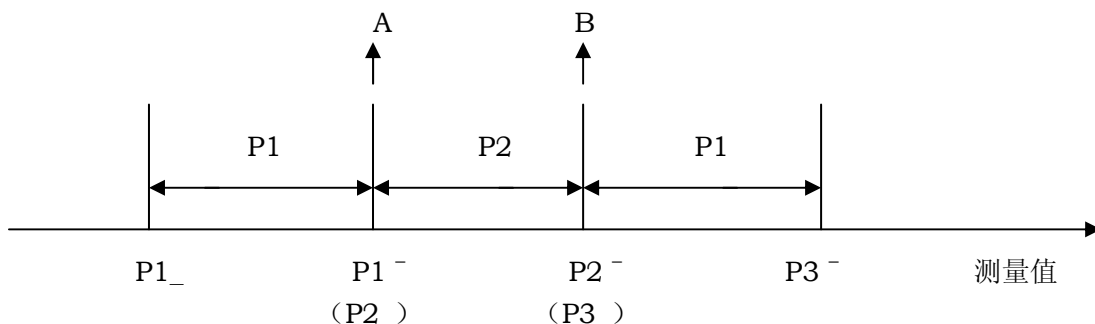


图 2-8 连续式分选方式

上图中，A、B 点 P1<sup>-</sup>、P2<sub>-</sub>，P2<sup>-</sup>、P3<sub>-</sub>可以相连也可以互相分开。

**为保证正确的分选，应满足  $PX > PX_-$ 。**

在档极限及标称值设定前应将测量参数首先选择好，如 C/D、L/Q、R/Q、Z/Q、Z/D 等，C/D 时标称值认为是电容量 C 和损耗 D，L/Q 时设定认为是电感容量 L，R/Q、Z/Q 时设定认为是电阻值，Z/D 时设定认为是电阻值，在设定时其单位根据显示器 A 的单位指示进行选择。

档极限设定时首先应在“**设定一**”状态选择按何种方式分选，则极限设定时认为设定的是何种极限。如：

百分比偏差方式 (PER)：极限设定为百分比值，无单位。

绝对偏差方式 (ABS)：极限设定为绝对偏差，单位由单位指示选择，并由测量参数决定为何参数。

直读方式 (DIR)：极限设定为直读值，单位由单位指示选择，并由测量参数决定为何参数。DIR 方式无需设定标称值。

分选选择为“OFF”时，极限设定默认为百分比值。

分选设定包括以下三个部分：

① 选择测量参数，在“**测量**”状态“参数”功能中选择。

• 选择分选方式，在“**设定一**”状态“SOR”功能中选择。

÷ 设定极限值、标称值，在“**设定二**”状态完成。参数和数值使用  $\Delta$ 、 $\nabla$ 、 $\leftarrow$ 、 $\rightarrow$  四键设定。

“**设定二**”状态  $\Delta$ 、 $\nabla$ 、 $\leftarrow$ 、 $\rightarrow$  四键定义为：

$\wedge$ 、 $\vee$  为闪烁项参数更改键，在设定时，总有某一项显示参数在不停的闪烁，按该两键，则可修改该闪烁的参数。闪烁状态可分别为：

A. 显示器 B， 指示为当前所设定的参数，共包括下列项目：

序号	显示符号	功能	$\wedge$ 键方向	$\vee$ 键方向
1	P1 <sup>-</sup> ---	P1 上极限	↓	↑
2	P1_---	P1 下极限		
3	P2 <sup>-</sup> ---	P2 上极限		
4	P2_---	P2 下极限		
5	P3 <sup>-</sup> ---	P3 上极限		
6	P3_---	P3 下极限		
7	D <sup>-</sup> ---	损耗极限		
8	Q_---	品质因数极限		
9	STD---	标称值		

B. 单位。在百分比极限、D 极限、Q 极限设定时无单位选择。

序号	C/D 单位	L/Q 单位	R/Q、Z/Q、Z/D 单位	$\wedge$ 键方向	$\vee$ 键方向
1	pF	$\mu$ H	$\Omega$	↓	↑
2	nF	mH	k $\Omega$		
3	$\mu$ F	H	M $\Omega$		

C. 小数点。小数点位置在显示器 A 各数字位

序号	小数点位	$\wedge$ 键方向	$\vee$ 键方向
1	第五位	↓	↑
2	第四位		
3	第三位		
4	第二位		
5	第一位		

D. 数值。第二位至第五位数值为按  $\wedge$   $\vee$  两键在 0-9 间选择，而第一位为 0—9 — — 0。即增加了符号“-”。

$\leftarrow$ 、 $\rightarrow$  为闪烁项选择键，选择过程如下：

序号	闪烁项	$\wedge$ 键方向	$\vee$ 键方向
1	设定参数项	↓	↑
2	单位项		
3	小数点项		
4	数值项		

### 2. 5. 3 分选方式举例

进入分选方式,仪器分选既可在单次也可在连续状态进行,为了对元件进行准确的分选,应在进入分选方式之前将测试参数、极限值、标称值等设置好。

在单次状态分选时,可使用 HANDLER 接口将分选档号在 HANDLER 上输出,并从该接口上接收外部的“开始”信号。

下述为一分选设定实例:

测量参数: C/D

分选方式: 绝对偏差 (ABS)

P1<sup>-</sup>: 2.5nF

P1<sub>-</sub>: -1.5nF

P2<sup>-</sup>: 4.5nF

P2<sub>-</sub>: 2.5nF

P3<sup>-</sup>: -1.5nF

P3<sub>-</sub>: -5.5nF

D<sup>-</sup>: 0.0035

STD: 100nF

序号	状态	功能	按键	显示器 A	显示器 B
1	测量	选择参数 C/D	△、▽、<、>	XXXXX	XXXXX
2	设定一	进入设定一状态	设定	XXXXX	FRE--
3	设定一	进入分选设定	<、>	OFF	SOR--
4	设定一	选择分选状态	△、▽	ABS	SOR--
5	设定二	进入设定二状态	设定	00000. pF	P1 <sup>-</sup> --
6	设定二	设定 P1 <sup>-</sup> 单位	<	00000. pF	P1 <sup>-</sup> --
7	设定二	设定 P1 <sup>-</sup> 单位	△、▽	00000. nF	P1 <sup>-</sup> --
8	设定二	设定 P1 <sup>-</sup> 小数点	<	00000. nF	P1 <sup>-</sup> --
9	设定二	设定 P1 <sup>-</sup> 小数点	△、▽	0000. 0 nF	P1 <sup>-</sup> --
10	设定二	设定 P1 <sup>-</sup> 数值	<	0000. 0 nF	P1 <sup>-</sup> --
11	设定二	设定 P1 <sup>-</sup> 数值	△、▽	0000. 5 nF	P1 <sup>-</sup> --
12	设定二	设定 P1 <sup>-</sup> 数值	<	0000. 5 nF	P1 <sup>-</sup> --
13	设定二	设定 P1 <sup>-</sup> 数值	△、▽	0002. 5 nF	P1 <sup>-</sup> --
14	设定二	准备 P1 <sub>-</sub> 极限	<、>	0002. 5 nF	P1 <sup>-</sup> --
15	设定二	选择设定 P1 <sub>-</sub>	△、▽	00000. pF	P1 <sub>-</sub> --
重复 6—15, 分别设定 P1 <sub>-</sub> 、P2 <sup>-</sup> 、P2 <sub>-</sub> 、P3 <sup>-</sup> 、P3 <sub>-</sub> 、D <sup>-</sup> 、STD					
XX	测量	返回测量状态	开始	XXXXXX	XXXXXX

注: 上表中, 阴影部分时当前设定时不停闪烁。

### 2. 6 分选机械处理 (HANDLER) 接口

HANDLER 接口可使 TH2817 与一个元件的机械处理设备同步工作。该接口接收一个外部的“START (开始)”信号并将该信号送到仪器 CPU 以启动仪器测量, 仪器通过该接口提供两个信号 WAIT 和 EOC 信号, WAIT 信号表示仪器正在进行测量和计算, EOC 信号表示仪器测量 (A/D 转换) 已完成, 外部机械设备与仪器测试端的接触部分可以运动

而不影响测量结果（EOC 无效时表示仪器测试端与外部机械处理设备应可靠接触以保证准确的测量）。仪器的四档分选各提供一个 OC（集电极开路）信号。

HANDLER 接口位于仪器后面板。

## 2. 6. 1 操作

HANDLER 接口工作必须满足以下三个条件

1. 测量方式为“单次”，在“测量”状态设定。
2. 分选状态有效。在“设定一”状态“SOR”功能为“PER”、“ABS”或“DIR”。
3. HANDLER 工作有效。在“设定一”状态“HAN”功能为“ON”。

HANDLER 提供了下述接口信号：

1、**START（开始）**：输入，高有效，TTL 电平。该信号由外部提供给 HANDLER 的输入端，**维持时间应 > 2.5mS**。

2、**WAIT（忙）**：输出，高有效。TTL 输出电平，此信号可用于仪器测试时控制外部机械处理设备操作，此信号有效时，仪器处于测量及计算中。

3、**EOC（A/D 结束）**：输出，高有效。TTL 输出电平，此信号输出时该次被测器件的计算也许仍在进行但测量（A/D 转换）已完成，允许外部机械设备将测试端移至下一元件以备新一次测试，该输出为高时必须保证测试端与被测件接触良好。

4、**档号（P1、P2、P3、NG）**：根据设置的极限得到的分选结果使某一对应档的输出端为低电平，该输出端为集电极开路门（OC 门），为低时最大可吸收 25mA 的电流。

5、**+5V DC**：仪器提供+5V 直流电源，该电源应尽可能少使用或不使用，因为外部的干扰和噪声可能会影响仪器的正常工作。

6. **GND**：仪器逻辑地且与仪器外壳相连。

图 2-9 为 HANDLER 接口的工作时序：

A、B、C 分别为测量的第一、二、三个元件，A 分选为 P1，B 分选为 P1，C 分选为 P2。

T1：从 START 有效至 START 无效时间，应 >2.5mS。在 START 为高时启动仪器测量，在 T2 回低前应去掉，否则可能会错误地启动另一次测量，若外部无 START 输入，仪器前面板“开始”键也可以作为启动信号。

T2：仪器测量与计算时间，其大小取决于仪器测量速度。T2 结束时将分选档号送至 HANDLER 接口，以提供元件测量的结果。

T3：从 WAIT 无效至 START 有效的的时间，无最小值。

T4：EOC 有效至无效的时间，在此区间仪器进行 A/D 转换，其大小主要取决于 A/D 转换时间和次数。

每个元件测量分选结果输出的有效区间如图所示为本次 T2 结束至下次 T2 结束这段时间。

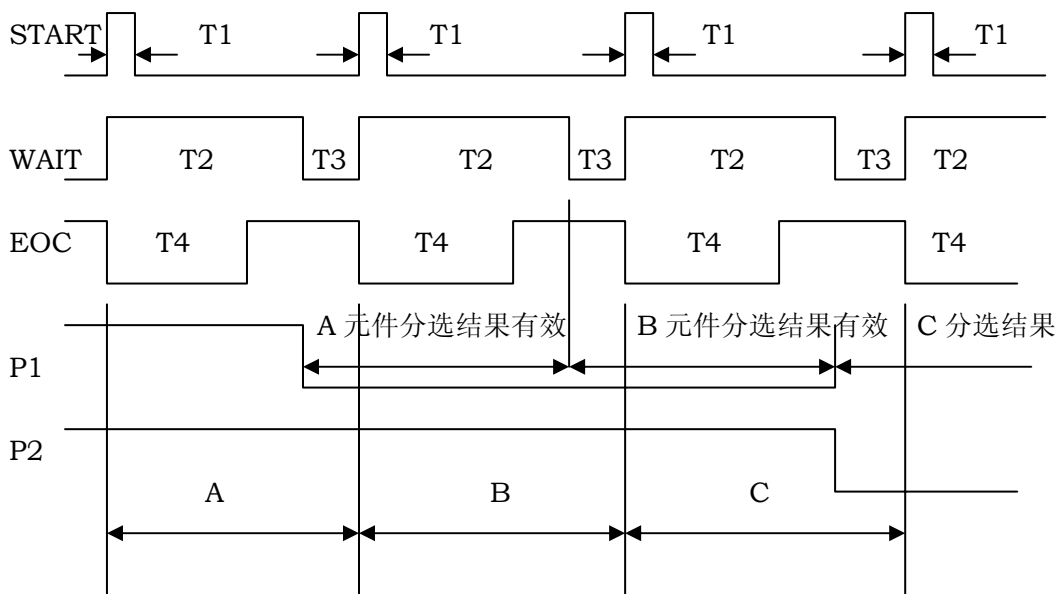


图 2-9 HANDLER 接口工作时序

## 2. 6. 2 HANDLER 接口连接器

HANDLER 连接器使用 9 芯连接器。

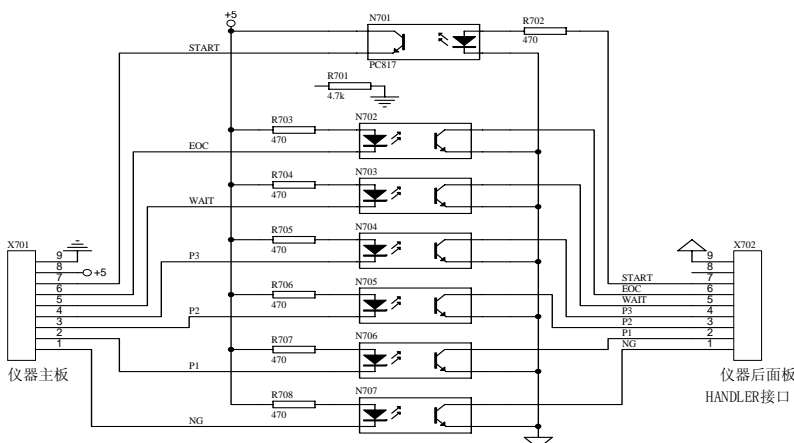


表 2-8 HANDLER 连接器引脚图

## 2. 7 标准打印接口

TH2817 提供了一个标准的并行打印接口，通过该接口，可与具标准并行打印接口的打印机相联，仪器可将内部的功能及参数打印出来，并将对被测件的测量结果包括分选情况打印出来。

### 2. 7. 1 打印机的连接及接口介绍

将打印机专用的打印电缆与用户自行购买的打印机连接于仪器后面板的打印接口插座，打开打印机电源，将打印机设置在联机状态，按仪器[打印]键，打印指示灯“ON”，

此时仪器随时准备将测量结果输出至打印机。

仪器打印接口排列如下：

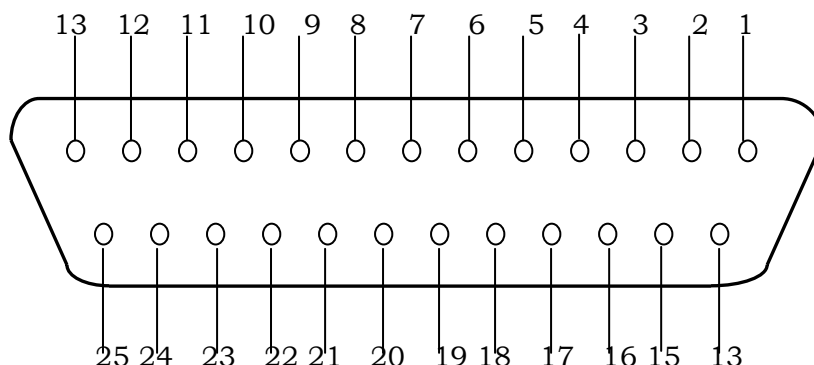


图 2-11 打印接口引脚示意图

上图中，各引脚含义如下：

引脚号	名称	方向	功能
1	$\overline{STROBE}$	输出	打印机数据读入脉冲，有效（低电平）时，表明总线数据有效，打印机可以将数据读入。
2~9	D0-D7	输出	并行输出数据总线，仪器需送出的打印信息均以 ASCII 形式在该总线上传输。
10	NC		未用。
11	BUSY	输入	高电平时表示打印机不能接收数据，低电平时表示打印机准备接收数据。
12~13	NC		未用。
14	GND		接地端。
15	$\overline{ERROR}$	输出	打印机出错。低电平有效。当打印机脱机或无纸时该信号有效。
16~21	GND		接地端。
22~25	NC		未用。

表 2-9 打印接口引脚含义

## 2. 7. 2 打印及格式

在“设定一”状态使打印“PRN”功能处于“ON”状态，仪器处于随时发送打印信息状态。仪器在“连续”或“单次”时，均需获得一次“开始”命令方执行一次打印操作。

“单次”状态，按键 $\boxed{\text{开始}}$ 一次，仪器执行一次测量，并将测量结果输出打印。

“连续”状态，仪器不断的循环测量，但并不输出打印信息，必须按键 $\boxed{\text{开始}}$ 一次，方将当前测量结果输出打印。

打印时，若打印机处于脱机或无纸状态，仪器将显示“**PRINT ERROR**”，将打印

机错误排除后，该错误信息消失，仪器恢复正常的测量和打印输出。

在首次打印或更改一次以下所列的测量状态或参数时，仪器首先输出的信息为：

### MODEL TH2817 LCR METER

然后输出仪器设置的状态和参数，具体包括以下几个：

- |                    |                           |
|--------------------|---------------------------|
| 1. 测量参数 (PARAM. )  | 2. 频率 (FREQU. )           |
| 3. 电平 (LEVEL)      | 4. 速度 (SPEED)             |
| 5. 平均次数 (AVERA. )  | 6. 等效 (EQUIV. )           |
| 7. 量程方式 (RANGE)    | 8. 测量方式 (MODE)            |
| 9. 显示方式 (DISP. )   | 10. D、Q 高分辨率显示 (DQ-PPM)   |
| 11. 串行口状态 (RS232C) | 12. 标称值 (NOMIN. )         |
| 13. 分选状态 (SORT)    | 14. HANDLER 口状态 (HANDL. ) |

若分选处于“ON”状态，状态和参数输出后还将输出挡极限设置值 (SORTING LIMITS) 情况。

最后根据测量的次序输出序号、主参数、副参数、分选状态信息。

若仪器参数未修改，则紧接着上次序号打印测量结果。

仪器序号为四位，以 0001 号开始，最大为 9999。

打印格式如下：

### MODEL TH2817 LCR METER

PARAM. : C / D	FREQU. : 1 kHz
LEVEL : 1. 0 V	SPEED : SLOW
AVERA. : 0 1	EQUIV. : SERIES
RANGE : AUTO	MODE : SINGLE
DISP. : DIR	DQ-PPM: OFF
RS232C: OFF	NOMIN : 100. 00 nF
SORT : ABS	HANDL. : OFF

### SORTING LIMITS:

P1-H: 2. 0000 nF	P1-L: 1. 0000 nF
------------------	------------------

P 2-H:	5. 0 0 0 0 n F	P 2-L:	2. 0 0 0 0 n F
P 3-H:	7. 0 0 0 0 n F	P 3-L:	-3. 0 0 0 0 n F
DH:	0. 0 0 1 0		
N O.	D I R. C	D	B I N
-----			
0 0 0 1	9 8. 0 5 n F	0. 0 0 0 6	P 3
0 0 0 2	1 0 1. 5 0 n F	0. 0 0 0 4	P 1
0 0 0 3			

## 2. 8 串行 (RS-232C) 标准接口

**TH2817** 串行口始终处于接受控制命令状态 (单向)，但未打开串行口时，不向外部设备输出测量结果。

在“设定一”状态使串行接口功能“RSC”处于“ON”状态即可使仪器处于双向串行工作状态，仪器处于随时发送测量参数、测量结果或接受控制命令状态。

准确地说，串行口“ON”，仅是进一步允许仪器通过串行口向外发送测量结果。

TH2817 使用 RS-232C 标准异步串行通讯总线接口与外部控制设备通讯，**传输波特率固定为 9600bit**，信号的逻辑电平为 **±8V**，**最大传输距离 15 米**。RS-232C 通讯总线上的数据传输格式如下：

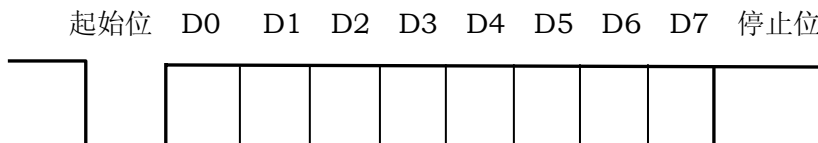


图 2-12 串行口数据传输格式

TH2817 串行接口采用直接通讯，只用 TXD (发送)、RXD (接受)、GND (地) 三根信号线，使用九芯的标准接口插座。如图 2-13 所示。

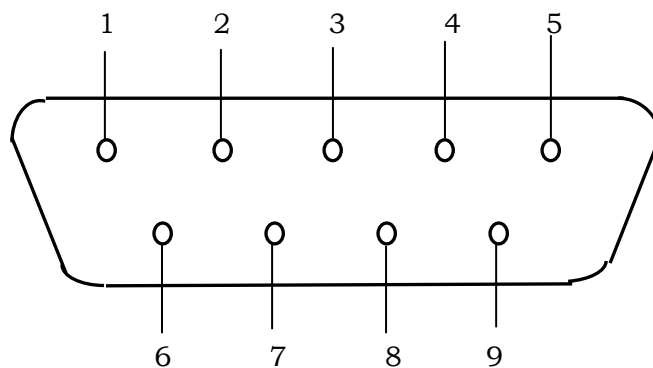


图 2-13 串行接口引脚示意图



引脚 2: 接收端 (RXD) 引脚 3: 发送端 (TXD) 引脚 5: 地 (GND)

RS-232C 接口中所传输的信息是 ASC II 码。

数据输出格式如下表 2-10 (方向: TH2817 → 计算机)

字符序列	用途	使用符号	说明
1-2	起始字识别	02H, 0DH	无特殊含义
3	主参数	L、C、R、Z	L: 电感量      C: 电容量 R: 电阻值      Z: 阻抗值
4	副参数	D、Q	D: 损耗      Q: 品质因数
5	显示状态	D、A、P、V	D: 直读      A: 绝对误差 P: 百分比误差 V: 电压/电流显示
6	测试电平	L、M、H	L: 1.0V      M: 0.3V H: 0.1V
7	测试速度	S、M、F	S: 慢速      M: 中速 F: 快速
8	量程状态	A、H	A: 量程自动    H: 量程保持
9	测量方式	C、S	C: 连续      S: 单次
10	清零状态	Y、N	Y: 输出非清“0”结果 N: 输出清“0”结果
11	打印状态	Y、N	Y: 打印接口 ON N: 打印接口 OFF
12	处理器口	Y、N	Y: HANDLER 接口 ON N: HANDLER 接口 OFF
13	分选方式	N、P、A、D	N: 分选 OFF    P: 百分比误差分选 A: 绝对误差分选    D: 直读值分选
14	测量频率	1、2、3、 4、5	1: 100Hz      2: 120.12Hz 3: 1kHz      4: 10kHz 5: 40kHz      6: 100kHz
15-16	平均次数	01-99	平均次数为 1-99
17	等效方式	S、P	S: 串联      P: 并联
18	PPM 方式	Y、N	Y: D、Q 以 PPM 方式显示 N: D、Q 以正常方式显示
19	讯响音量	N、L、H	N: 讯响器关      L: 讯响器音量为低 H: 讯响器音量为高
20	讯响状态	0、1、2、3	0: 讯响状态为 NG    1: 讯响状态为 P1 2: 讯响状态为 P2    3: 讯响状态为 P3
21	LCR 自动	Y、N	Y: LCR 自动选择    N: 正常参数选择

字符序列	用途	使用符号	说明
22-27	主参数 显示值	0, 1, 2, 3, 4, 5, 6, 7, 8, 9, -、 20H, 20H, OPEN、 20H, SHORT	0123456789-: 主参数测量结果 20H, 20H, OPEN: LCR 自动时, 测试端开路 20H, SHORT: LCR 自动时, 测试端 短路
28-29	主参数 单位	20H, Ω、 kΩ、 MΩ、 pF、 nF、 μF、 μH、 mH、 H、 20H, V	20H、Ω: 欧姆 kΩ: 千欧 MΩ: 兆欧 pF: 皮法 nF: 纳法 μF: 微法 μH: 微亨 mH: 毫亨 20H, H: 亨利 20H, V: 伏特
30-35	副参数 显示值	0, 1, 2, 3, 4, 5, 6, 7, 8, 9, -、 20H, 20H, 20H, 20H, 20H, 20H	0123456789-: 副参数测量结果 20H, 20H, 20H, 20H, 20H, 20H: LCR 自动时, 测试端短路或开路则输出 六个空格

字符序列	用途	使用符号	说明
36-37	副参数 单位	D、Q	D: 损耗 Q: 品质因数
38-40	PPM 指示	PPM、 20H, 20H, 20H	PPM: D、Q 为 PPM 显示 20H, 20H, 20H: PPM 显示 OFF, 为三个空格
41-42	分选结果	20H, 20H、NG P1、P2、P3	20H, 20H: 分选 OFF, 为两空格 NG: 分选结果为 NG P1: 分选结果为 P1 P2: 分选结果为 P2 P3: 分选结果为 P3
41	结束识别	3FH	无特殊含义

主: 使用符号中两位数字后加 H 表示为代表一 ASC II 字符的十六进制数。

表 2-10 串行接口输出格式

TH2817 串行口控制命令如下表 2-11 (方向计算机  $\longrightarrow$  TH2817)

下表中每项命令发送一次, 而不能在一串完整的命令字符串中包含两项以上命令, 每个命令字符串以 **02H, 0DH** 作为起始字符, 以后紧接为需发送的命令代码, 最后以 **3FH**

作为结束字符。

序号	命令代码	字符数	控制功能
1	M0	2	测量参数: L/Q
2	M1	2	测量参数: C/D
3	M2	2	测量参数: R/Q
4	M3	2	测量参数: Z/Q
5	M4	2	测量参数: Z/D
6	D0	2	显示方式: 直读
7	D1	2	显示方式: $\Delta$
8	D2	2	显示方式: $\Delta\%$
9	D3	2	显示方式: V/I
10	V0	2	测量电平: 1. 0V
11	V1	2	测量电平: 0. 3V
12	V2	2	测量电平: 0. 1V
13	S0	2	测试速度: 快速
14	S1	2	测试速度: 中速
15	S2	2	测试速度: 慢速
16	K0	2	量程方式: 自动
17	K1	2	量程方式: 保持
18	F0	2	测量频率: 100Hz
19	F1	2	测量频率: 120Hz
20	F2	2	测量频率: 1kHz
21	F3	2	测量频率: 10kHz
22	F4	2	测量频率: 40kHz
23	F5	2	测量频率: 100kHz
24	E0	2	等效方式: 串联
25	E1	2	等效方式: 并联
26	W0	2	PPM 方式: ON
27	W1	2	PPM 方式: OFF
28	U0	2	讯响音量: 关
29	U1	2	讯响音量: 低
30	U2	2	讯响音量: 高
31	X0	2	讯响状态: NG
32	X1	2	讯响状态: P1
33	X2	2	讯响状态: P2
34	X3	2	讯响状态: P3
35	B0	2	自动 LCR: ON
36	B1	2	自动 LCR: OFF
37	C0	2	非清“0”显示: ON
38	C1	2	非清“0”显示: OFF
39	R0	2	串行口数据输出: ON

序号	命令代码	字符数	控制功能			
40	R1	2	串行口数据输出: OFF			
41	T0	2	打印口: ON			
42	T1	2	打印口: OFF			
43	P0	2	HANDLER 口: ON			
44	P1	2	HANDLER 口: OFF			
45	G0	2	分选: OFF			
46	G1	2	分选: 百分比方式			
47	G2	2	分选: 绝对误差方式			
48	G3	2	分选: 直读方式			
49	Z0	2	开路清“0”			
50	Z1	2	短路清“0”			
51	AXX	3	平均次数: 1-99 X: 0-9 的 ASC II 码表示 (30H-29H)			
52	N=XXXXXU	8	N: 表示“=”号后为标称值 X: 0-9 的 ASC II 码表示 (30H-29H) 若某位后为小数点, 则该位 ASC II 码应加 80H, 如某位为 8, 其后为小数点“.”, 则该位 ASC II 码应为 38H+80H=B8H U 为单位, 其表示定义为:			
			ASC II 码	C	L	Z、R
			31H	pF	$\mu$ H	$\Omega$
			32H	nF	mH	k $\Omega$
33H	$\mu$	H	M $\Omega$			
53	HX=XXXXXU	9	H: 某档上极限 X: 档号 (0, 1, 2, 3), X=0 时为损耗 D 之极限。 “=”后之数值、小数点、单位含义与 52 项标称值设定时相同, 当极限为百分比极限时, 单位 U 的 ASC II 码为 20H。			
54	LX=XXXXXU	9	L: 某档下极限 X: 档号 (0, 1, 2, 3), X=0 时为品质因数 D 之极限。 “=”后之数值、小数点、单位含义与 52 项标称值设定时相同, 当极限为百分比极限时, 单位 U 的 ASC II 码为 20H。			

表 2-11 串行口控制命令格式

## 2.9 参数存储

TH2817 内部装有非易失性 RAM, 可将一些设定参数存储永久使用而不会丢失, 装入非易失性 RAM 的参数有:


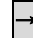
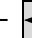
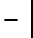
- 1、所有各测量速度、测量频率下的短路、开路清零参数值。
- 2、标称值。
- 3、相对偏差档极限值。
- 4、绝对偏差档极限值。
- 5、直接读数档极限值。
- 7、测量准确度校准因子。

上述 1~7 项参数一旦存入仪器将不会由于电源的开和关而改变，并可永久保存，避免了由于电池保护时易于丢失的缺陷。

## 2. 10 键盘锁止/状态记忆





为了防止测试过程中操作员对仪器按键的误动作，仪器提供了键盘锁止功能，在此状态下，仪器的按键失效，且每次开机时保持锁止前的仪器设置状态，只有取消锁止功能后，仪器才能恢复正常按键状态。

### 2. 10. 1 进入键盘锁止状态

1. 仪器处于正常测量状态下。
2. 按如下顺序按键  -  -  - ，仪器蜂鸣器响一下，表示仪器进入按键锁定状态。

仪器在锁定状态时，按键无效。如果在锁定状态下关闭仪器电源，下次开机时仪器仍然维持锁定状态。并且保持关机前的测量状态不变。

### 2. 10. 2 退出键盘锁止状态

仪器处于锁定状态，按顺序按键  -  -  - ，仪器在蜂鸣器响后解除按键锁定状态。

仪器在此状态下，按键有效。关机后开机不保存关机前的测量状态。

### 2. 10. 3 键盘锁止注意点

进入锁止状态的仪器，因按键失效，用户误以为仪器出故障，其实只需按照 2.10.2 退出该状态，仪器即可恢复正常。

## 第三章 元件测量及常见故障

### 3.1 仪器开箱及测量

#### 3.1.1 注意事项

- 1、仪器开箱后，按照仪器的装箱单，检查是否相符。
- 2、对仪器进行操作前。应仔细阅读说明书有关注意事项。或在对本仪器熟悉的人员指导下进行操作。

#### 3、电源

本仪器应使用  $220V \pm 10\%$  /  $50Hz \pm 5\%$  的电源进行操作。在合上电源开关之前，应仔细检查是否使用了合适的电源及电源接线是否正常，零线 N、相线 L 和地线 E 应正确连接。如图所示：

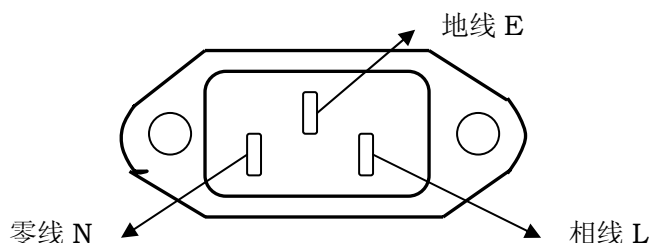


图 3-1 电源插座连接方法（插头的正视图或插座的背视图）

地线 E 应有可靠正确的连接，否则仪器表面可能会有麻电现象，甚至会产生触电危及生命安全，此点切记！

电源插座不能与大功率电气设备共用一个插座，以免干扰仪器工作或电冲击损坏仪器。

4、仪器应在技术指标规定的环境中使用，仪器特别是连接测试元件的测试端应远离电磁场，以免对测量结果产生影响。

5、仪器测试完毕或排除故障时需打开仪器外壳时，应关掉电源开关并拔下电源插头。

6、仪器打开电源后，预热时间为十分钟，然后测量。

#### 3.1.2 常用元件测量

1. 正确地使用电源，合上电源开关。电桥首先移动显示制造公司及产品型号 **TONGHUI TH2817** 字样，然后执行内部自检并显示相应代码，序号为

99999-11111, 若自检时停留在某一代码上, 则在该处仪器出现故障, 有关自检的详细信息见 3. 4. 1。若自检停止时按任意键, 则仪器会跳过该故障进行下一检查直至自检结束。

2. 自检结束后, 仪器自动设定为下列初始测量状态:

A: 外部可显示部分 (“**测量**” 状态)

参数	C/D
显示	直读
电平	1. 0V
速度	慢
量程	自动
方式	连续

B: 内部 (“**设定**” 状态)

频率	1kHz
平均次数	1
等效方式	串联
D、Q PPM 显示	OFF
分选	OFF
LCR 自动	OFF
非清 “0” 显示	OFF
HANDLER 接口	OFF
打印接口	OFF
RS-232C 接口	OFF
讯响音量	高
讯响状态	P1

- 选择所需的测量参数 L/Q、C/D、R/Q、Z/Q 或 Z/D。
- 必要的话, 选择合适的等效方式, 特别是 Q 或 D 接近 1 时, 否则测量显值将出现极大的偏差。见 2. 3. 2。
- 选择所需的测量频率。共可选择六个测量频率。
- 选择合适测试信号电平。
- 连接合适的测试夹具或测试电缆。仪器随机提供 TH26001 测试夹具和 TH26004 四端开尔文测试电缆, 另外可选配 TH26005 测试夹具, 该夹具可测元件间距小的器件, 并可与 TH26006 轴向夹具芯配套以测量轴向引线元件, 还可选配 TH26009 SMD 贴片元件测试钳。
- 连接仪器提供的镀金短路板于测试夹具或测试电缆, 对仪器执行短路清 “0”。
- 去掉短路板, 对仪器执行开路清 “0”。
- 将待测器件连接于测试端, 从显示器 A 和 B 可读出测量结果。

**注 1:** 当被测元件与测试信号大小有关时, 可将 “显示” 功能选择至 “V/I”, 显示器将显示实际施加于被测器件上的电压和电流值。

**注 2: 关于小损耗 (如某些电容器) 精确测量**

理论上, D 值应恒为正, 当仪器测量损耗 D 时, D 值可能会出现负值 (在仪器所允许的测量范围内), 如 D 会显示出 -0.0001, 对如此低的损耗可用下述方法进行准确测量。

使用一损耗已知且阻抗与被测元件接近的器件作为参考, 最好其实际损耗极小, 则正确的被测损耗可计算如下:

$$D_X = D_2 - (D_1 - D_S)$$

这里,  $D_X$  为测试元件的实际值

$D_2$  为测试元件的显示值

$D_1$  为参考元件的显示值

$D_S$  为参考元件的实际值 (当该值极小时, 可认为 0)

**3. 2 电感器及变压器的测量****3. 2. 1 电感器的正确测量**

电感器是由电线环绕一个磁芯所组成, 其特性视使用的磁芯材料而定。要制作电感器, 空气可说是最简单的磁芯材料, 但由于电感量与所用磁芯的磁导率成正比, 空气磁导率极小, 由于体积效率的关系, 不利于制造电感器, 通常使用磁性材料, 如铁氧体、高导磁合金、或纯铁体。

大部分电感器的电感量在使用不同的测量频率和测试信号电平时会有很大的变化。有磁芯的电感器的电感量受磁性材料的磁导率  $\mu$  的影响, 磁芯的磁感应强度随流过电感线圈的电流所产生的磁场强度的变化而变化, 其变化关系由磁化曲线描述, 下图 3-2 为一个电感线圈的典型的磁化曲线。

当磁性材料施加一静态磁场时, 其磁感应强度随着磁场强度 (流过电流的大小) 的增加而增加, **电感量  $L \propto$  磁导率  $\mu$** ,  $B = \mu H$ , 下图 3-3 为 B、H、L 的关系曲线。

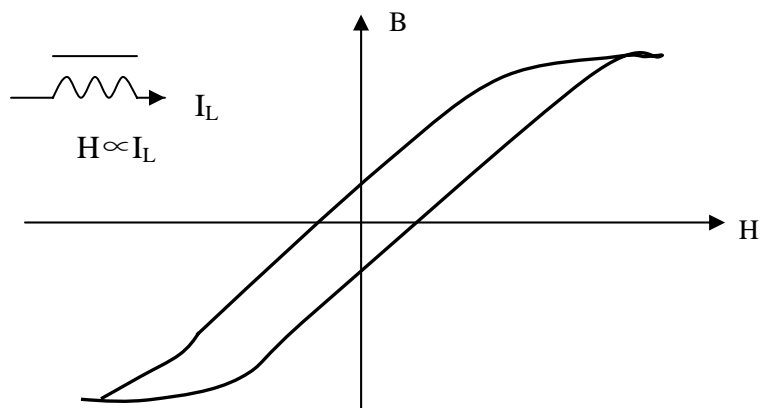


图 3-2 磁芯电感器磁化曲线



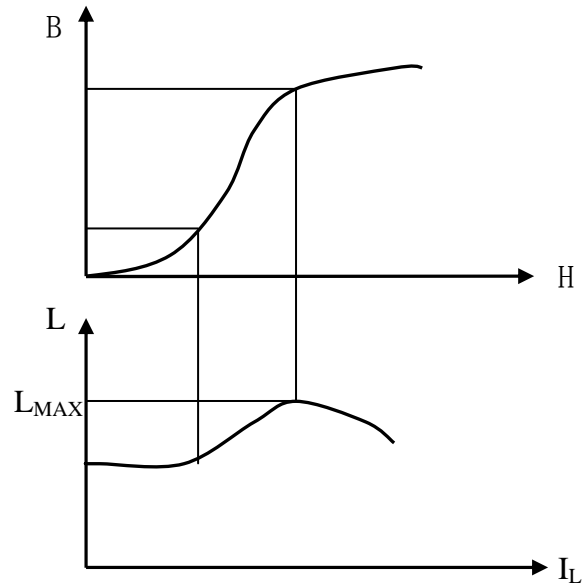


图 3-3 磁场强度、电感量相互关系图

在接近坐标原点的初始磁导率区域，磁感应强度缓慢增加，电感器工作在此区域时电感量较小，随后电感量随着流过电感器电流的增加而增加，当电感器磁芯超过饱和点时，电感量随着电流的增加而减小。另一方面，磁芯损耗在某点频率上的高频区域将会明显增加，这主要取决于电感器磁芯的材料和结构。

综上所述，电感器的测量结果随测试信号和测量频率的不同将有很大的变化。

由于不同仪器的测试信号电流的不同，则使用不同测试仪器时可能会得到不同的测试结果，这主要取决于仪器的信号源输出电压和信号源内阻

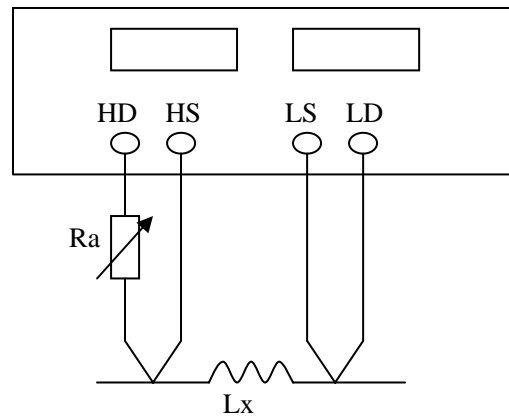


图 3-4 信号源内阻调节示意图

TH2817 提供 0.1 V、0.3 V、1.0 V 三种测试电平，0-40  $\Omega$  的测试阻抗范围信

号源内阻约为  $15\ \Omega$ ，使用上图 3-4 所示的方法用户可自行调整信号源内阻以满足测试电流的要求，以达到不同仪器测试结果的一致性。上图中将仪器显示功能设定为“V/I”，调节电位器 Ra，使显示器 B 显示电流为需要值，此时可将 Ra 更换为一固定电阻。用此方法可调节不同仪器测量的一致性。

当测量电感器施加一高测试信号时，在某些特定的频率上可能无法准确的测量。这是因为铁心材料的非线性，而导致测试信号电流的失真。为了降低铁心材料的非线性而引起的效应，应降低测试信号电平。

### 测试夹具的正确使用。

当金属材料与电感器靠得很近时，来自电感器的漏磁通会在此金属材料内产生涡流。产生涡流的大小与测试夹具的大小和形状均有关系，涡流大小不同，则测量结果也将不同。需准确测量电感器时，应尽可能使被测件远离金属件。

### Q 值测量的准确度。

一般说来，采用 V/I（电压/电流）法的 LCR 测量仪器的 Q 值测量准确度并不太高，尤其在测量高 Q 值时。仪器 Q 值是以计算来得到的，如  $Q=X/R=1/D$ ，若 Q 值为 100 时，R 值在器件阻抗所占比例较小，则 R 的细微变化将引起 Q 的较大变化，如 R 变化 0.1% 即 D 变化 0.001，则 Q 值将从 100 变化至 91 或 111。

## 3. 2. 2 变压器的正确测量

TH2817 未提供专门的变压器测试功能，但根据下述可测量得到变压器一些主要参数。变压器是电感量的一种应用，下图为变压器的主要测量参数简图。

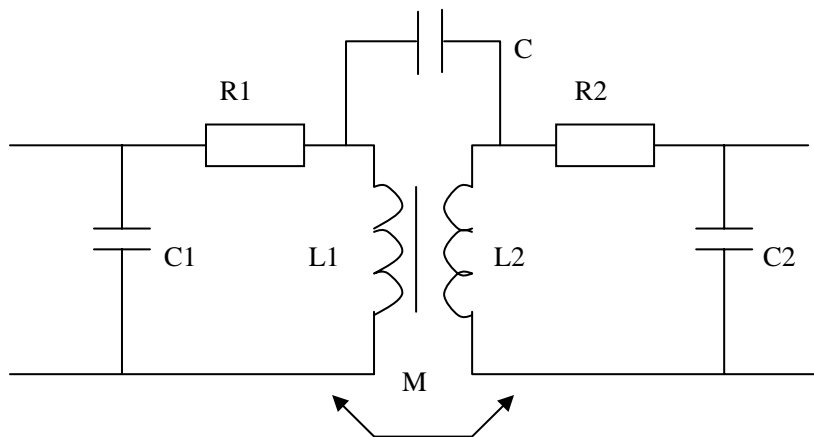


图 3-5 变压器参数

上图中，L1：初级电感

L2：次级电感

R1：初级磁损与铜损

R2：次级磁损与铜损

C1: 初级极间电容            C2: 次级极间电容  
 M: 初、次级互感  
 C: 初、次级电容

**初、次级电感量的测量。**使用图 3-6 的方法，可直接测量初级电感量 (L1) 和次级电感量 (L2)，注意测量时应使其他绕组开路，测量结果包括电容 C 的影响。

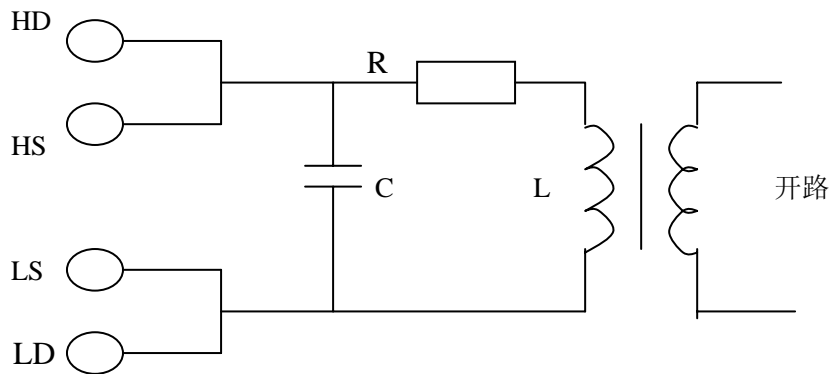


图 3-6 初、次级电感测量

**漏电感的测量。**将次级短路测量初级电感量，可测量得到漏感量。见图 3-7。

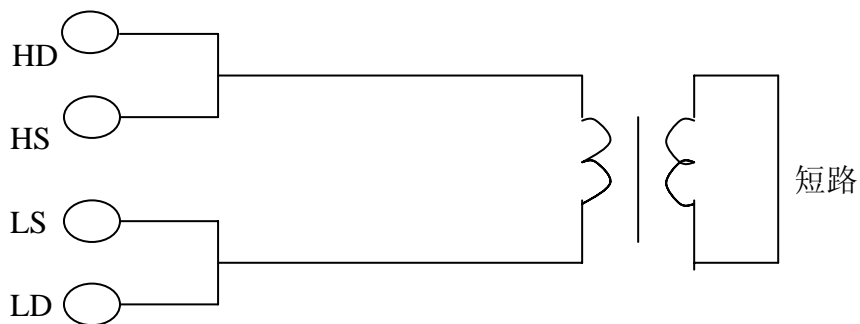


图 3-7 漏电感的测量

**初、次级电容量测量。**按图 3-8 所示连接，可测量初、次级电容量。

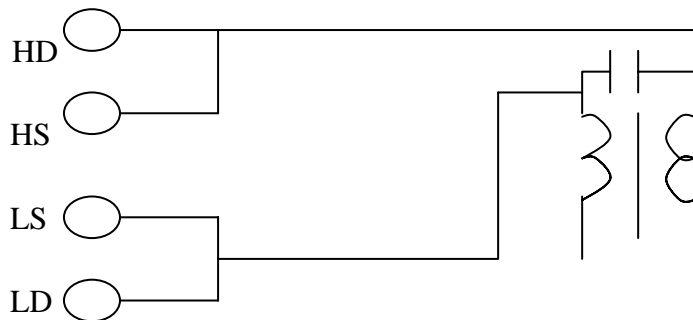


图 3-8 初、次级电容量测量

**互感量的测量。**将变压器如图 3-9 连接，可直接测量互感量，测量时注意同名端的连接。

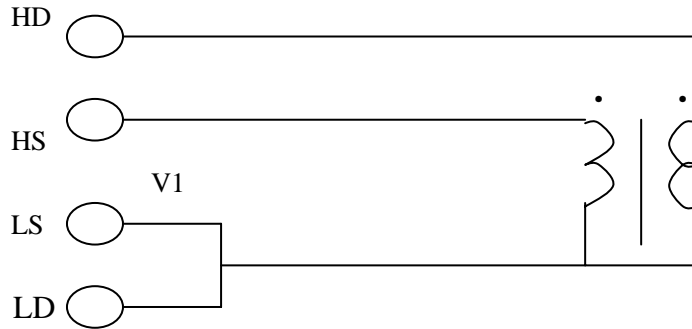


图 3-9 互感量的测量

**匝比的测量：**TH2817 不能直接进行匝比的测量，需通过两步方可得到匝比，测量时将仪器显示状态设定为“V/I”，使显示器显示电压和电流值，首先按图 3-6 测量初级电压，记录下显示器 A 的电压读数 V1，然后 HD 与 LD 不动，将 HS 和 LS 接至次级，见图 3-10，记录下此时显示器 A 的读数 V2，根据  $N = V1/V2$ ，即可计算出匝比 N。

测量时，V1、V1 接近时可使用任一测试信号电平，当  $V1 > V2$ ，应使用 1V 测试电平，当  $V1 < V2$  时，使用 0.1V 测试电平。

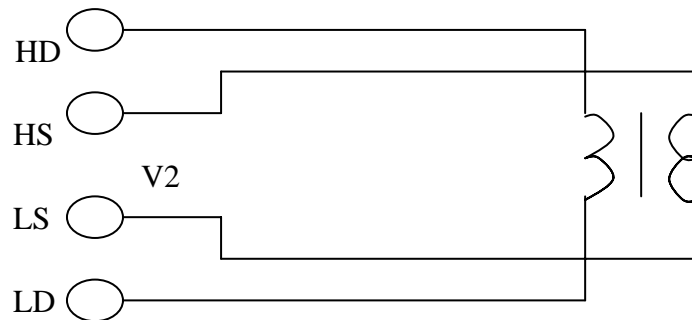


图 3-10 次级电压测量

### 3. 3 被测件的正确连接

#### 3. 3. 1 带电电容器的冲击保护

充有较高电压的电容器插入测试夹具后可能会损坏仪器，因此，仪器设计有较强的电冲击保护能力。若电容带电超过下述规定仍有可能对仪器造成损坏。

保护极限：
$$C_{MAX} = \frac{2.5}{U^2} \dots\dots\dots (3-1)$$

U: 被测电容器所冲电压；

$C_{\max}$ : 施加电压  $U$  后能保护仪器免受损坏最大电容量。其典型值如表 3-1 所示:

$U$	$C_{\max}$
1000V	$\leq 2\mu\text{F}$
400V	$16\mu\text{F}$
125V	$160\mu\text{F}$
40v	$1600\mu\text{F}$
12.5V	$>20000\mu\text{F}$

表 3-1  $U$  与  $C_{\max}$  的典型值

当超过式 (3-1) 要求, 有可能损坏仪器, 请使用时特别注意。

### 3. 3. 2 被测件连接

TH2817 具有四个测试端, 每测试端均有屏蔽层与机壳相连, 也可称之为五端测试。五端描述如下:

HD:	HIGH DRIVE	电流驱动高端
LD:	LOW DRIVE	电流驱动低端
HS:	HIGH SENSE	电压检测高端
LS:	LOW SENSE	电压检测低端
⊥:		屏蔽地端

屏蔽地端使用的目的在于减小对地杂散电容的影响和降低电磁干扰。测量时 HD、HS 与 LD、LS 应在被测元件引线上连接, **形成完整的四端测量**, 以减小引线及连接点对测试结果的影响 (尤其是损耗)。特别是在对低阻抗元件进行检测时, 应将驱动端与检测端分开连接至元件的引线端以防止引线电阻加入被测阻抗。

换句话说, HD、HS 与 LS、LD 不能连接后再与被测元件引线端相连接, 否则将增加测试误差。

如果接触点及引线电阻  $R_{\text{lead}}$  远小于被测阻抗 (如  $R_{\text{lead}} < Z_x / 1000$ , 要求误差影响小于 0.1%) 时则 HD、HS 及 LD、LS 可连接在一起后联至被测元件两端 (两端测量)。

在进行一些精度要求较高的测量时, 使用测量夹具比使用测试导线 (仪器附配的开尔文测试夹具) 要好的多。开尔文测试线在 10kHz 下频率测试时, 可以有较好的测量结果, 但超过 10kHz 频率时, 开尔文测试线很难满足测试要求。因为在高频时, 导线之间间隙的变化直接改变了测试端杂散电容和电感, 而测试导线总是难以加以固定的。

因此, 在较高频率进行测量时应尽可能使用测试夹具, 若由于条件所限, 则仪器清零时测试线的状态应可能与测试时保持一致。

无论使用仪器提供的测试夹具或开而文测试电缆或者用户自制夹具，应满足以下几方面的要求。

1. 分布阻抗必须降至最小，尤其测量高阻抗元件时，如小电容的测量，可参考下述有关消除杂散电容的影响的章节。
2. 接触电阻必须降至最小。应使测试端形成完整的四端测量（如上所述）。
3. 触点间必须可以短路和开路。短路和开路清“0”可以轻易地减少测试夹具的分布阻抗对测量的影响。对于开路清“0”，测试端应该与被测件连接时一样，以相同的距离隔开。对于短路清“0”，低阻抗的短路板应连接在测试端之间，或使 HD、LD 直接连接，HS、LS 直接连接，而后再将两者连接一起。

### 3. 3. 3 消除杂散阻抗的影响

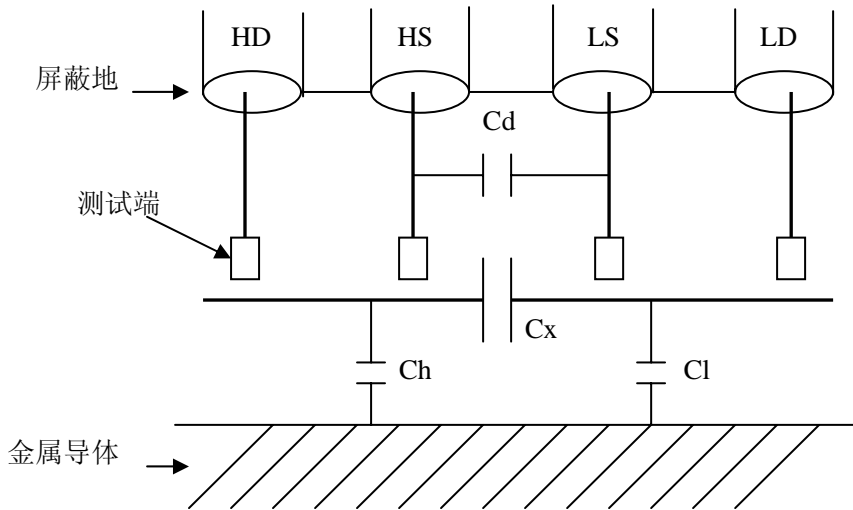


图 3-11 杂散电容的影响示意图

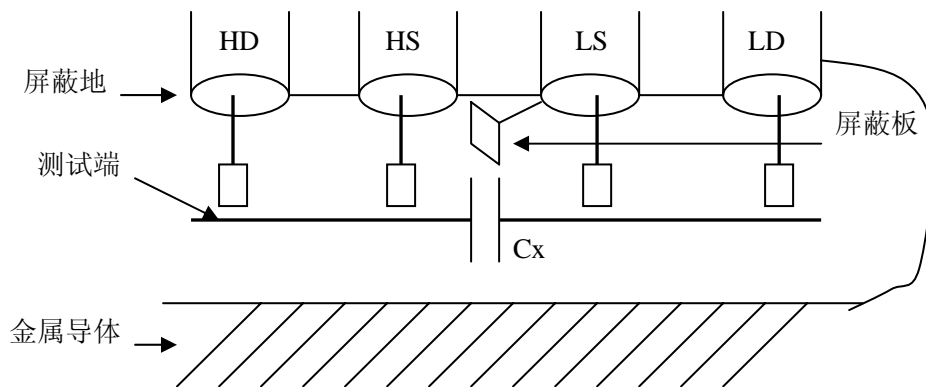


图 3-12 消除杂散电容影响方法示意图

当被测件为高阻抗时（如小电容），杂散电容的影响不能忽略，图 3-11 表示使用四端测量被测件的例子，图中， $C_d$  与  $C_x$  并联，当有导体板位于被测件之下时，电容  $C_h$  与  $C_l$  串联后也和  $C_x$  并联，这样会对测量结果产生误差。将一块接地导体放在测试高端和低端， $C_d$  可以降至最小，同时若把接地端子接至下面导体板， $C_h$ 、 $C_l$  的影响将会消除。

当被测件为低阻抗时（如小电感、大电容），由于测量线 HD、LD 上有较大电流流过，除了测试端接触电阻的影响外，**测量线间的电磁耦合成了测量误差的主要来源**，未很好地消除耦合会对测试结果产生意想不到的影响。一般地，接触电阻影响测试阻抗的电阻部分，电磁耦合则影响测试阻抗的电抗部分。消除电磁耦合的最好方法是采用**四端对**测试端连接方法，本仪器未采用该方法而采用了五端测试的方法。在本仪器可使用使测试线双绞的方法消除电磁耦合，因为在 HD、LD 中流过了大小相等而方向相反的测试电流，使其双绞后其产生的磁场相互抵消，这样便消除了相互耦合对测试结果产生的影响。可有两种方法进行双绞，一种为测试线 HD、LD 双绞，HS、LS 双绞，然后分别接至被测件，或将四根测量线直接双绞接至双绞线，使用第一种方法为最佳。

### 3.3.4 直流偏置接入方法

TH2817 未提供直流偏置电压和直流偏置电流功能，然而某些器件需在施加直流偏置电压或直流偏置电流的情况下进行测试，如电解电容器有时需在施加直流偏置电压的情况下测量电容量和损耗值，而电感器需在施加直流偏置电流的情况下测量其电感量和品质因数，本节介绍外加直流偏置的方法。

#### 外加直流偏置电压的测量

TH2817 最大可施加外部直流偏压为 100V，当须施加直流偏置时，可按图 3-13 方法连接后进行测量，施加直流时，为避免外加电路对测量的影响，应将直流电压调至 0V 后进行短路/开路清“0”，然后调至所需电压进行测量。

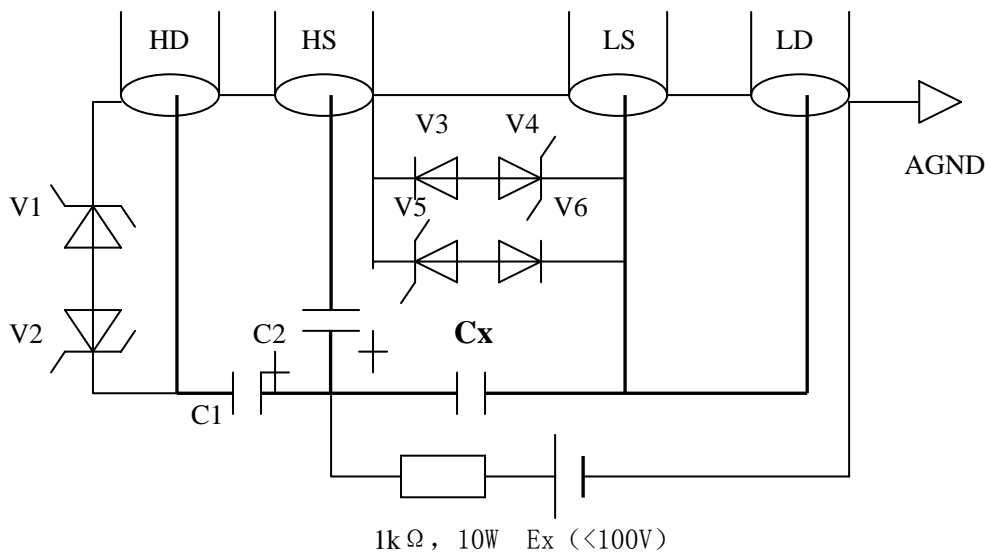


图 3-13 施加外部直流偏置电压电路图

上图中，  $C_x$ ：被测电容器

Ex: 外部直流偏压源

C1: 隔离电容器  $C1 \geq \frac{1}{10\pi F}$ , F 为测量频率, 耐压 > Ex

C2: 隔离电容器  $C2 = 1 \mu F$ , 耐压 > Ex

V3、V6: 1N4007

V1、V2: 47V, 1W

V4、V5: 5. 1V, 1W

一般地, 直流偏置电压仅用于电容器的加偏压测量。

### 外加直流偏置电流的测量

一般地, 直流偏置电流源使用于电感器和变压器的测量。

当 TH2817 外加直流偏置电流, 可直接使用本公司生产 TH1771(0-6A)、TH1772(0-2A) 两种直流电流偏置源 (直流磁化电源)。将仪器四个测试端连接磁化电源的测试输入端, 将被测器件连接于磁化电源的电流输出端上, 在 TH2817 上可显示出被测电感加磁化电流后的电感量和品质因数。

如不具备磁化电源, 可使用如图 3-14 的方法对被测电感器加磁化电流。

同样的, 为避免外加电路对测量的影响, 应将直流电流调至 0A 后进行短路/开路清“0”, 然后调至所需电流进行测量。

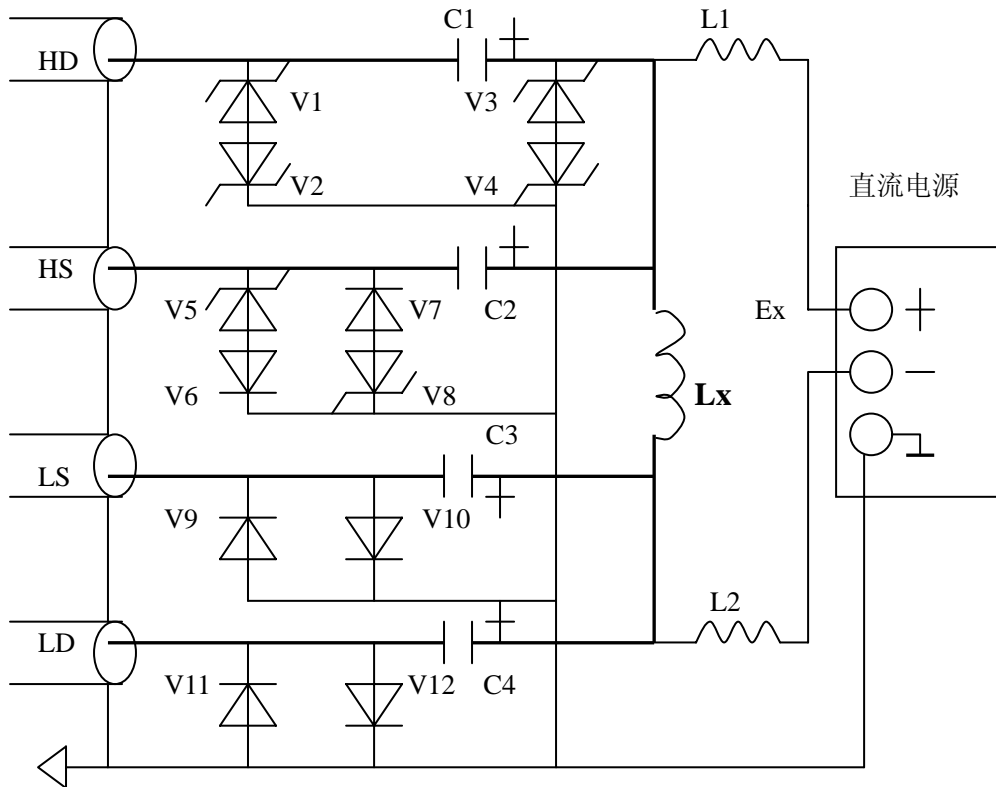


图 3-14 施加外部直流偏置电流电路图

上图中, Lx: 被测电感器

Ex: 外部直流电压源



C1、C4: 隔离电容器  $C1 \geq \frac{1}{10\pi F}$ , F 为测量频率, 耐压>Ex

C2、C3: 隔离电容器  $C2=1 \mu F$ , 耐压>Ex

V6、V7、V9、V11: 1N4007

V1、V2、V3、V4、V5、V7: 47V, 1W

L1、L2: 扼流圈,  $L1、L2 \gg Lx$

使用时, 应首先将一只电流表串联于直流电源回路内, 调节直流电压至所需偏置电流, 随后可将电流表撤去。

上图中, HS、LD 两线应尽可能短, 每根测试线特别是 HS、LD 应使用屏蔽线 (上图中加粗部分引线)。

### 3. 4 故障检查和分析

本节主要针对仪器开机时出现的自检错误进行分析和检查。

若开机时无任何正确信息出现, 则应检查如下几点:

1. 220V 交流电源接入否?
2. +5V 电源存在并大于 4.5V?
3. CPU 复位输入正常否?
4. 基本微机系统是否工作正常? 最简单办法为检测 CPU 之 29 或 30 脚是否有高频脉冲存在, 若无则说明 CPU 系统未工作。
5. 显示器是否工作并正常显示?

上述无误, 仪器开机时首先移动显示 **TONGHUI TH2817**, 然后执行自检, 自检时时出错则仪器自检将停止, 此时按键盘任意键可以使自检跳过该项错误继续执行。

注: 开机时应将测试端处于开路状态。

自检信息、含义及处理方法如下:

1. **99999** **SRA** 外部 RAM (D104) 读/写检查。该芯片有误或工作不正常。再次开机仍然停止则应进行维修。
2. **88888** **EEP** EEPROM (D105) 读/写检查。该芯片有误或工作不正常。再次开机仍然停止则应进行维修。此芯片存储了许多校准参数, 当该芯片有误时应送至本公司进行维修。
3. 某量程标准电阻校准数据检查

**77777** **r-0** (标准电阻 100kΩ 量程 0)

**77777** **r-1** (标准电阻 10kΩ 量程 1)

**77777** **r-2** (标准电阻 1kΩ 量程 2)

**77777** **r-3** (标准电阻 100Ω 量程 3)

**77777** **r-4** (标准电阻 10Ω 量程 4)

检查标准电阻校准数据数据时, 若内部存储参数大于某一规定值, 则认为有误, 出现该项错误需将仪器送返本公司维修。

4. **66666** **F-0** 频率标准校准数据检查

检查标准频率校准数据时，若内部存储参数大于某一规定值，则认为有误，出现该项错误需将仪器送返本公司维修。

#### 5. 测试信号频率检查

55555	F-0. 10
55555	F-1. 00
55555	F-10. 0

测试信号频率共检查三点，100Hz，1kHz，10kHz。

频率检查仪器使用 D111 (8253) 定时计数器进行，若频率无法产生，则将出现下述信息。

55555	NOF
-------	-----

如 8253 不能产生  $\overline{UNK}$  信号，将产生如下信息。

55555	UNK
-------	-----

0.10 表示 100Hz。

1.00 表示 1kHz。

10.0 表示 10kHz。

#### 6. A/D 转换器工作检查

44444	AD1
44444	AD2

A/D 转换器工作正常，不会出现第二条信息，AD2 表示 A/D 工作太长时间仍不能完成。

A/D 转换器错误是一涉及面较广的情况，应通过示波器对各点波形及状态进行详细检查。初步检查无效应送本公司或指定维修点进行修理。

#### 7. 33333 SINE 10Vp-p 检查

本项检查信号产生器所产生的 10Vp-p 阶梯形正弦波是否产生且其幅度应在规定的范围内。

#### 8. 电压测试信号检查

22222	U-0. 10
22222	U-0. 30
22222	U-1. 00

测试电压检查的是加于测试端的电压信号，因此若测试端加有测试件，则电压会有降低，便可能出现错误的检测结果。电压自检在 1kHz 频率下进行，共对 0.1V、0.3V、1V 三点电压进行检测。

#### 9. 11111 CUR 电流信号检查

该项检查是在测试端空载情况下，电流信号是否为 0。信号产生控制为 1Vrms 1kHz 及固定于量程 2 进行检查，当电流小于 10uA 时认为出错。

该项检查应对测量放大及量程进行检查。

自检对仪器测量的整个过程进行了检查，若自检无误可基本认为仪器可进行正常的测量工作，但测试精度需进行准确的检定后方能确定。

## 第四章 成套与保修

### 4.1 成套

仪器出厂时附有装箱单，其附件、资料配制以装箱单为准。用户收到仪器后，应对照装箱单进行核对，若发生遗缺，请立即与本公司或经营部门联系。

以下内容仅作为仪器成套的参照：

1) TH2817 型 LCR 数字电桥	1 台
2) TH26011 开尔文测试电缆	1 付
3) TH26005 测量夹具	1 只
4) 三线电源线	1 根
5) 1A 保险丝	2 只
6) 使用说明书	1 份
7) 产品合格证	1 张
8) 测试报告	1 份
9) 保修卡	1 张

#### 提醒！

同惠公司可能对同惠产品的附件或包装进行改进和提高而不另行说明，详细内容以装箱单为准！

本仪器打印接口用打印机，由用户自行购买具有标准接口打印机。

### 4.2 保修

保修期的界定：使用单位从本公司购买仪器者，自公司发运日期起计算，从经营部门购买者，自经营部门发运日期起计算，其它情况以仪器的生产日期计算，保修期十八个月。保修时应出具该仪器的保修卡。保修期内，由于使用者操作不当而损坏仪器者，维修费用由用户承担。若公司对保修有新规定，以公司通知为准。

本公司始终对所有的同惠仪器提供维修的服务。