

optris[®] CT LT/1M/2M

红外测温仪



操作手册

CentralAn 醇安
www.open17.com

 **optris**
infrared thermometers

CE 认证

本产品符合下列标准：

电磁兼容性 EN 61326 - 1

安全 EN 6101 - 1 1993/A2 1995

本产品满足：电磁兼容性要求 89/336/EEC

低电压要求 73/23/EEC。



Optris GmbH
Ferdinand-Buisson-Str. 14
D - 13127 Berlin
GERMANY

Tel.: +49-30-500 197-0
Fax: +49-30-500 197-10

E-mail: info@optris.de
Internet: www.optris.com

首次使用仪器前请仔细阅读本手册，制造商保留因产品技术升级更改本说明书的权利。

注意

每个产品都通过了质量控制流程。尽管如此，如果出现故障请立即和产品服务商联系。产品质保期是从交货期开始的 24 个月。产品质保期过后，制造商对维修或替代的产品部件提供额外的 6 个月的质保期。质保期不适用于因使用不当造成的损坏。制造商对因使用本仪器而造成的损坏不负责任。保修期内产品出现故障，制造商只提供更换、标定和维修服务。运输费用由寄件人承担。制造商有权更换部件。因使用不当造成损坏，使用者要付维修费，在维修之前要预付预估额费修费用。

内容

	页码		页码
介绍	3	数字输出	30
供货范围	3	继电器输出	30
维护保养	3	功能输入	31
警告	4	报警	32
工厂默认设置	4	操作	33
技术参数	5	探头设置	33
基本性能	5	错误信息	38
电气参数	6	CompactConnect 软件	39
测量参数 [LT 型]	7	安装	39
测量参数 [CTfast/ CThot]	8	红外原理基础	40
测量参数 [1M/ 2M 型]	9	发射率	41
光路图	10	定义	41
CF 透镜和保护窗口	14	发射率的测定	41
机械安装	17	典型发射率	42
附件	19	附录 A - 金属材料发射率表	43
空气吹扫器	20	附录 B - 非金属材料发射率表	45
更多的附件	22		
电气安装	24		
电缆装配	24		
接地	26		
探头更换	27		
输入输出	29		
模拟输出	29		

介绍

CTLT 系列测温仪是非接触红外测温仪。

红外测温仪是基于物体表面红外辐射能量的大小来计算温度的 [► 红外原理基础]。探头的外壳是不锈钢材质 (IP65/ NEMA-4 密封等级) –传感器电子组件安装在一个单独的压铸锌合金盒内。

**CTLT 传感头是一个敏感的光学系统，请只用探头螺纹来做机械安装。
避免对探头的机械打击 - 这会损坏系统（不在质保范围）**

供应范围

- CTLT 探头、连接电缆、电子盒
- 安装螺母
- 操作手册

Maintenance

镜头清洁：用压缩空气吹掉松散的灰尘。

镜头表面可以用湿软的棉布沾水或镜头液来清洗，
或者使用镜头纸来擦洗。

**注意：不要使用含有溶剂的清洁剂擦洗
镜头和探头**

警告

避免静电、弧焊和感应加热器。远离强 EMF (电磁场)。避免环境温度突然变化。使用中出现问题请和我们的服务部门联系。

工厂默认设置

测温仪在交货时的参数预置：

温度型号输出		0-5 V				
发射率		0,970 (1,000 at 1M/ 2M)				
透射率		1,000				
响应时间 (AVG)		0,2 s/ LT10F: 0,1 s/ 1M, 2M: 0 s				
智能平均功能		未激活/ LT10F, 1M, 2M: 激活				
峰值保持		未激活				
谷值		未激活				
		LT	1ML	1MH	2ML	2MH
下限温度 [°C]		0	485	650	250	385 ¹⁾
上限温度 [°C]		500	1050	1800	800	1600
下限报警温度	[°C]	30	600	800	350	500 (norm. closed)
上限报警温度	[°C]	100	900	1400	600	1200 (norm. open)
下限信号输出		0 V				
上限信号输出		5 V				
温度单位		°C				
环境温度补偿		探头温度探针 (环温输出: 0-5 V ► -20-180 °C)				
波特率		9,6 kBaud				

Smart Averaging means a dynamic average adaptation at high signal edges [activation via software only].

¹⁾ 电缆长度 >3 m 时下限温度为 450 °C

技术参数

基本性能

	探头	电子盒
环境等级	IP65 (NEMA-4)	IP65 (NEMA-4)
环境温度	见测量参数	0...85 °C
存储温度	见测量参数	-40...85 °C
相对湿度	10...95%,不结露	10...95%, 不结露
材料	不锈钢	模铸锌合金
尺寸	28 mm x 14 mm, M12x1	89 mm x 70 mm x 30 mm
Cthot 尺寸	55 mm x 29,5 mm, M18x1 (带外罩)	
重量	40 g	420 g
电缆长度	1 m (仅 LT02, LT15, LT22, LT10F), 3 m, 8 m, 15 m	
电缆直径	2,8 mm	
电缆耐环境温度	最高 180 °C [CThot: 250 °C]	
震动	IEC 68-2-6: 3G, 11 – 200Hz, any axis	
冲击	IEC 68-2-27: 50G, 11ms, any axis	
EMI	89/336/EWG	

电气参数

供电	8-36 VDC
拉电流	max. 100 mA
输出/ 模拟	
通道 1	可选 : 0-5/10V , 0/4-20mA , 热电偶 (K/J) 或报警输出 (测量温度)
通道 2	探头温度 (-20 ~ 180 , 0-5/10 输出) 或报警输出 (被测物温度/电子盒温度可转换)
报警输出	在 Pin AL2 开路继电器输出[24 V/ 50 mA]
输出阻抗	
mA	最大回路阻抗 500 Ω (8-36 VDC),
mV	最小 100 K Ω 负载阻抗
热电偶	20 Ω
数字接口	USB, RS232, RS485, CAN, Profibus DP, Ethernet (可选插入模块)
继电器输出	2 x 60 VDC/ 42 VAC _{RMS} , 0,4 A; 光隔离(可选插入模块)
功能输入	F1-F3; 下列功能可软件编程 : - 外部发射率设置 - 环境温度补偿 - 触发 (保持功能重启)

测量参数 [LT 型]

	LT02	LT15	LT22
测温范围 (可设置)	-40...600 °C	-40...600 °C	-40...900 °C
环境温度 (探头)	-20...130 °C	-20...180 °C	-20...180 °C
储存温度 (探头)	-40...130 °C	-40...180 °C	-40...180 °C
光谱响应	8...14 μm	8...14 μm	8...14 μm
光学分辨率	2:1	15:1	22:1
系统精度 ^{1) 2)}	$\pm 1^\circ\text{C}$ or $\pm 1\%$ ³⁾	$\pm 1^\circ\text{C}$ or $\pm 1\%$ ³⁾	$\pm 1^\circ\text{C}$ or $\pm 1\%$ ³⁾
重复性 ¹⁾	$\pm 0,5^\circ\text{C}$ or $\pm 0,5\%$ ³⁾	$\pm 0,5^\circ\text{C}$ or $\pm 0,5\%$ ³⁾	$\pm 0,5^\circ\text{C}$ or $\pm 0,5\%$ ³⁾
温度分辨率 (NETD)	0,1 °C ³⁾	0,1 °C ³⁾	0,1 °C ³⁾
响应时间 (90% 信号)	150 ms	150 ms	150 ms
热身时间	10 min	10 min	10 min
发射率	0,100...1,100 (软件或设置键设置)		
透射率	0,100...1,000 (软件或设置键设置)		
信号处理	平均值、峰值保持、古值保持 (软件或设置键设置)		
软件 (可选)	CompactConnect		

¹⁾ 环境温度为 $23\pm 5^\circ\text{C}$; 取最大值 ;

²⁾ 热电偶的输出精度是 $\pm 2,5^\circ\text{C}$ 或 $\pm 1\%$;

³⁾ 目标温度 $> 0^\circ\text{C}$

测量参数[CTfast/ CThot]

	LT10F	LT02H	LT10H
测温范围 (可设置)	-40...900 °C	-40...975 °C	-40...975 °C
环境温度 (探头)	-20...120 °C	-20...250 °C	-20...250 °C
储存温度 (探头)	-40...120 °C	-40...250 °C	-40...250 °C
光谱响应	8...14 μm	8...14 μm	8...14 μm
光学分辨率	10:1	2:1	10:1
系统精度 ^{1) 2)}	$\pm 2^\circ\text{C}$ or $\pm 1\%$ ³⁾	$\pm 1,5^\circ\text{C}$ or $\pm 1\%$ ³⁾	$\pm 1,5^\circ\text{C}$ or $\pm 1\%$ ³⁾
重复性 ^{1) 2)}	$\pm 0,75^\circ\text{C}$ or $\pm 0,75\%$ ³⁾	$\pm 0,5^\circ\text{C}$ or $\pm 0,5\%$ ³⁾	$\pm 0,5^\circ\text{C}$ or $\pm 0,5\%$ ³⁾
温度分辨率 (NETD)	1 °C ³⁾	0,5 °C ³⁾	0,5 °C ³⁾
响应时间 (90%信号)	9 ms	100 ms	100 ms
热身时间	10 min	10 min	10 min
发射率	0,100...1,100 (软件或设置键设置)		
透射率	0,100...1,000 (软件或设置键设置)		
信号处理	平均值、峰值保持、古值保持 (软件或设置键设置)		
软件 (可选)	CompactConnect		

¹⁾ 环境温度为 $23\pm 5^\circ\text{C}$; 取最大值;

²⁾ 热电偶的输出精度是 $\pm 2,5^\circ\text{C}$ 或 $\pm 1\%$;

³⁾ 目标温度 $> 0^\circ\text{C}$

对于 CThot 型产品 [LT02H/ LT10H], 测量的时候电缆不能移动

测量参数 [1M/ 2M 型]

	1ML	1MH	2ML	2MH
测温范围 (可设置)	485...1050 °C	650...1800 °C	250...800 °C	385...1600 °C ⁵⁾
环境温度 (探头)	-20...100 °C	-20...100 °C	-20...125 °C	-20...125 °C
存储温度 (探头)	-40...100 °C	-40...100 °C	-40...125 °C	-40...125 °C
光谱响应	1 μm	1 μm	1,6 μm	1,6 μm
光学分辨率	40:1	75:1	40:1	75:1
系统精度 ^{1) 2)}	----- ±(0,3%读数+2 °C) ³⁾ -----			
重复性 ^{1) 2)}	----- ±(0,1%读数+1 °C) ³⁾ -----			
温度分辨率	----- 0,1 °C ³⁾ -----			
响应时间 (90% 信号)	----- 1 ms ⁴⁾ -----			
发射率	0,100...1,100 (通过软件或设置键设置)			
透射率	0,100...1,000 (通过软件或设置键设置)			
信号处理	平均值、峰值保持、谷值保持(通过软件或设置键设置)			
软件 (可选)	CompactConnect			

¹⁾ 环境温度为 23±5 °C; 取最大值 ;

²⁾ 热电偶的输出精度是 ±2,5°C 或 ±1% ;

³⁾ $\epsilon = 1/$ 响应时间为 1s

⁴⁾ 低信号水平时动态适应

⁵⁾ 电缆长度 >3 m 下限温度为 450 °C

光路图

下面的光路图表明测量点的直径依赖于被测目标与测量头之间的距离，测量点大小对应 90%的辐射能量。距离是从探头前部边缘开始计算的。

被测物大小和红外测温仪的光学分辨率决定测温头和被测物之间的最大距离。
为避免测量误差、被测物应完全充满测温仪光学视场。
因此，测量直径在任何时候至少和被测物一样大或小于被测物体

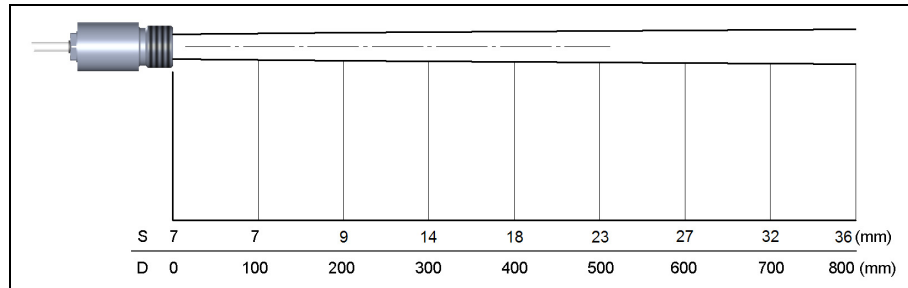
D = 探头前部到被测物的距离

S = 测量点直径

D:S 仅在聚焦点有效.

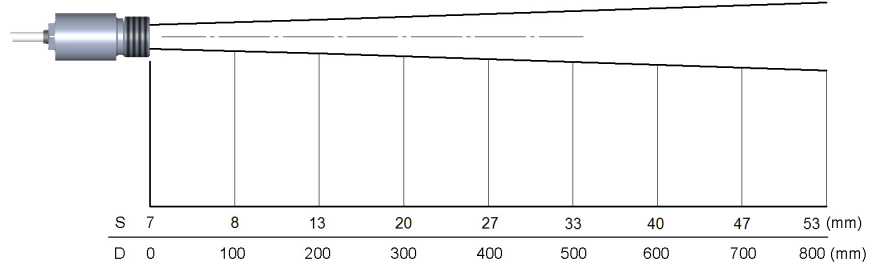
LT22

D:S = 22:1



LT15

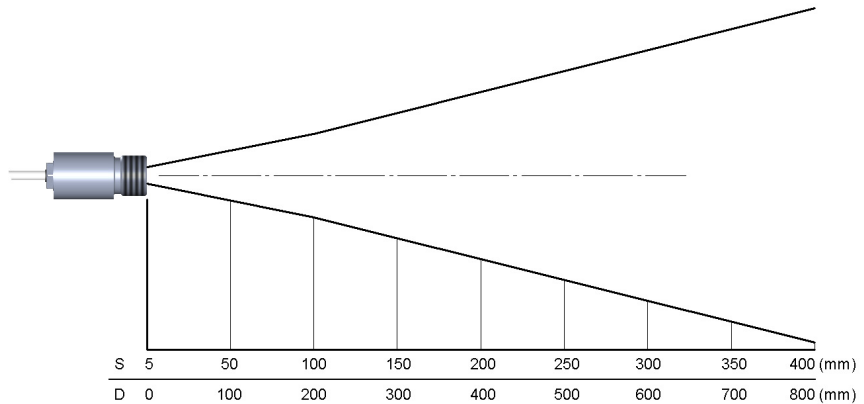
D:S = 15:1



LT02

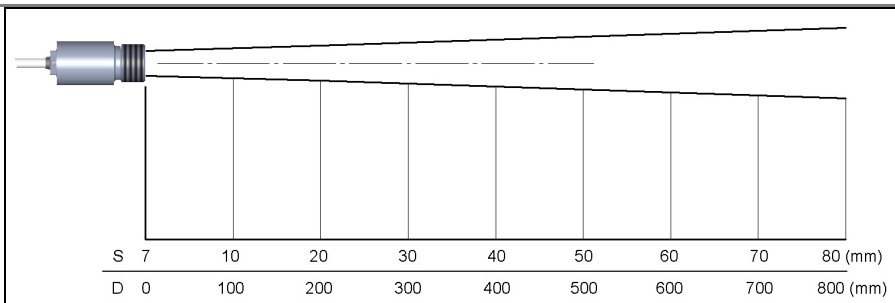
LT02H

D:S = 2:1



LT10F **LT10H**

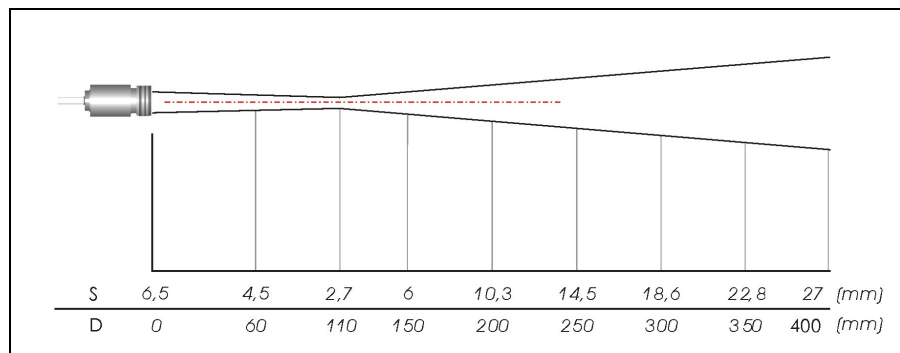
D:S = 10:1



1ML **2ML**

光学镜头:CF

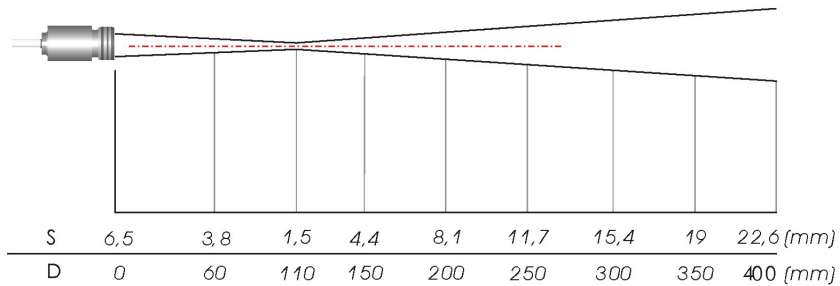
D:S = 40:1/ 2,7mm@ 110mm



1MH **2MH**

光学镜头:CF

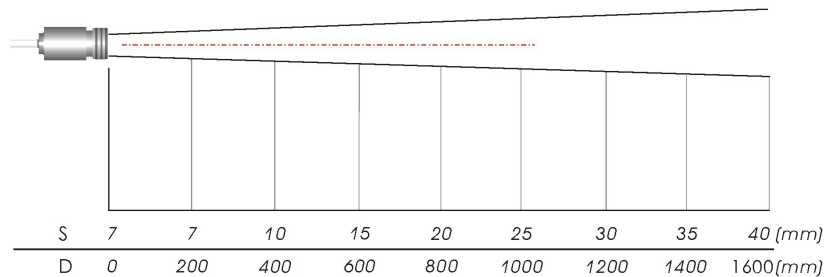
D:S = 75:1/ 1,5mm@ 110mm



1ML **2ML**

光学镜头:SF

D:S = 40:1

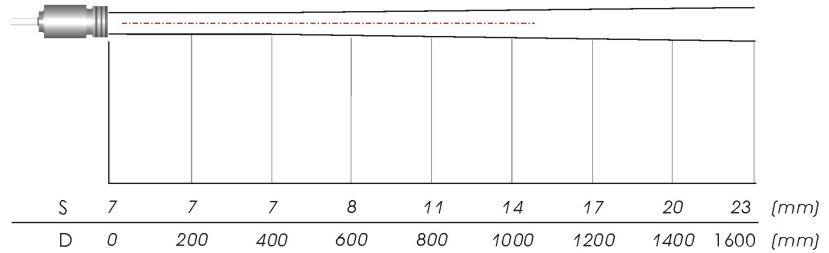


1MH

2MH

光学镜头:SF

D:S = 75:1



CF 透镜和保护窗口

所有 LT 产品均可以配合使用 CF 透镜来测量非常小的目标。不同的探头在不同的距离可以测量不同尺寸的最小目标，测量距离是从 CF 透镜的前部边缘来计算。

固定 CF 透镜的时候请注意要拧动到底，直至不能再旋转为止。

如果要配合不锈钢保护套附件，请选用带外螺纹的特殊 CF 透镜 [D2DACCTCF].

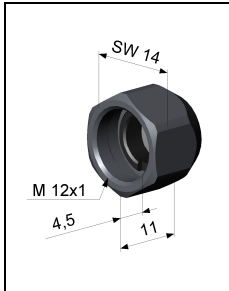
为保护探头可以选用保护窗口，该附件的机械尺寸和 CT 透镜相同，适用于所有的 LT 探头

ACCTPW 保护窗口

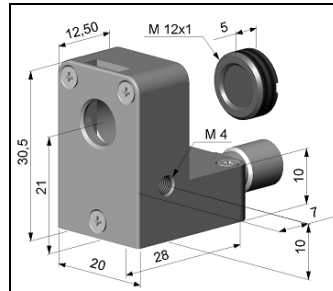
D2DACCTPW 适用于不锈钢保护套的保护窗口

如果使用 CF 透镜，透射率必须设置为 **0,78**.

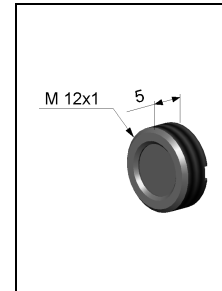
如果使用 CF 透镜，透射率必须设置为 **0,83**.



CF 透镜 [ACCTCF]
保护窗口 [ACCTPW]



CF 透镜和专门的吹扫器
[ACCTAPLCF]



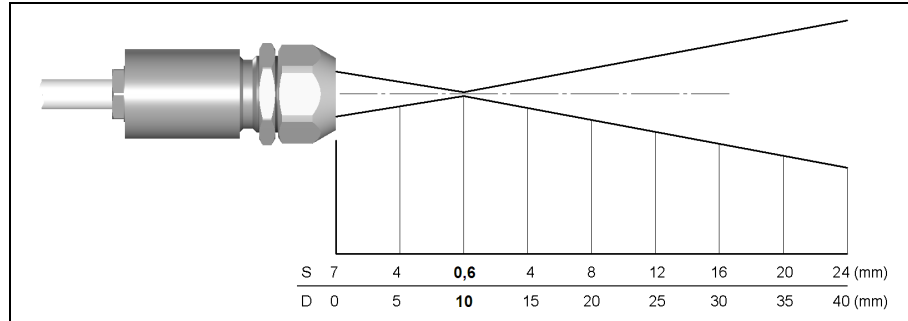
特殊 CF 透镜 [D2DACCTCF]
保护窗口 [D2DACCTPW] 带外螺纹

LT22 + CF lens

0,6 mm@ 10 mm

0,6 mm@ 8 mm [ACCTAPLCF]

D:S (远距离) = 1,5:1

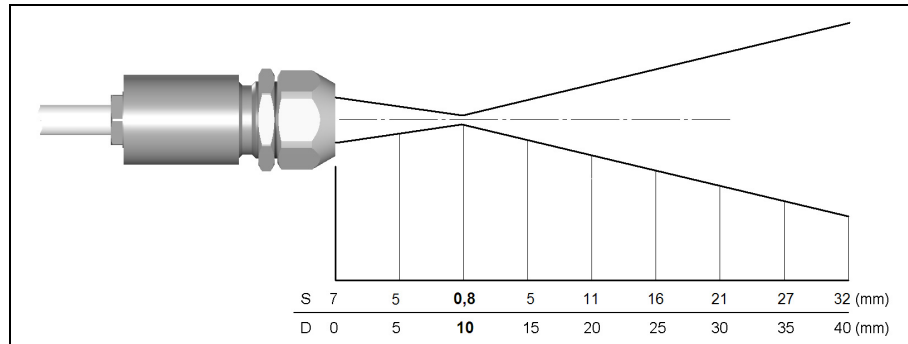


LT15 + CF lens

0,8 mm@ 10 mm

0,8 mm@ 8 mm [ACCTAPLCF]

D:S (远距离) = 1,2:1

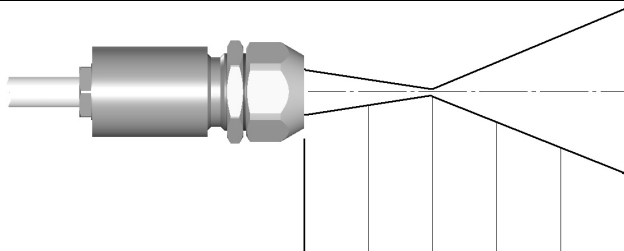


LT10F/ LT10H + CF lens

1,2 mm@ 10 mm

1,2 mm@ 8 mm [ACCTAPLCF]

D:S (远距离) = 1,2:1



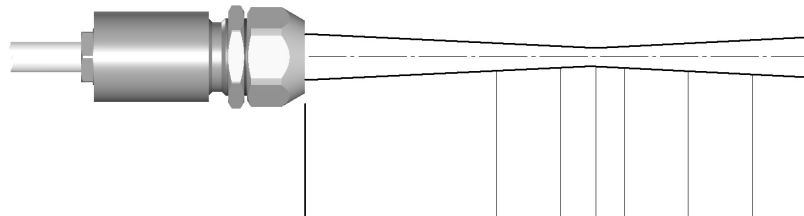
S	7	5	1,2	8	16	24 (mm)
D	0	5	10	15	20	25 (mm)

LT02/ LT02H + CF lens

2,5 mm@ 23 mm

2,5 mm@ 21 mm [ACCTAPLCF]

D:S (远距离) = 5:1



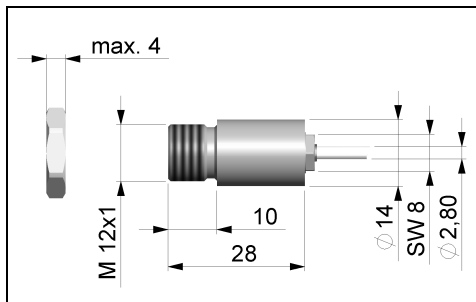
S	7	3	2,5	2,5	2,4	3	4,7	6,3 (mm)
D	0	15	20	23	25	30	35	40 (mm)

机械安装

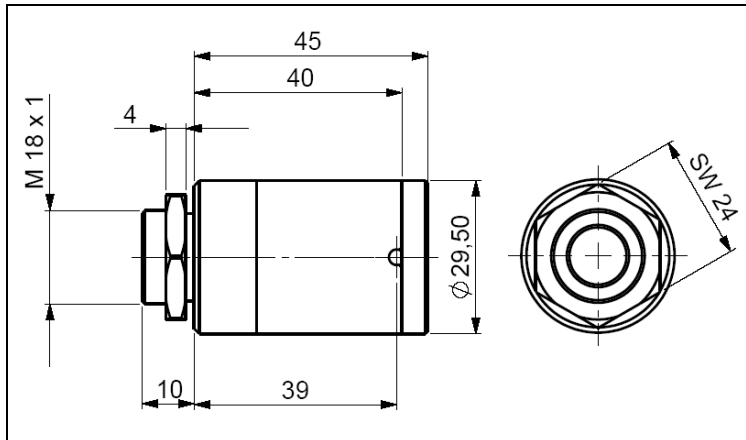
CT 探头配置了公制 M12x1 螺纹，可以用探头螺纹直接安装或者用配置的标准安装螺母安装在安装支架上，不同的安装支架是为了方便探头调整方向，可以单独来订购；

CThot 出厂配置了不锈钢保护套可以通过 M18x1 螺纹来安装

所有的附件可以参照产品编号来订购，
具体的产品编号见括号 []。

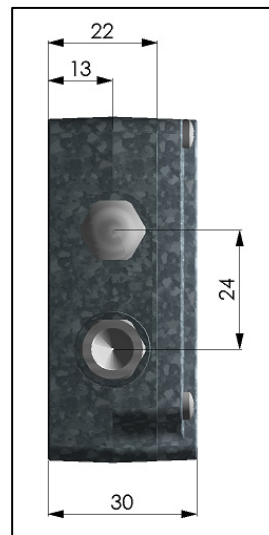
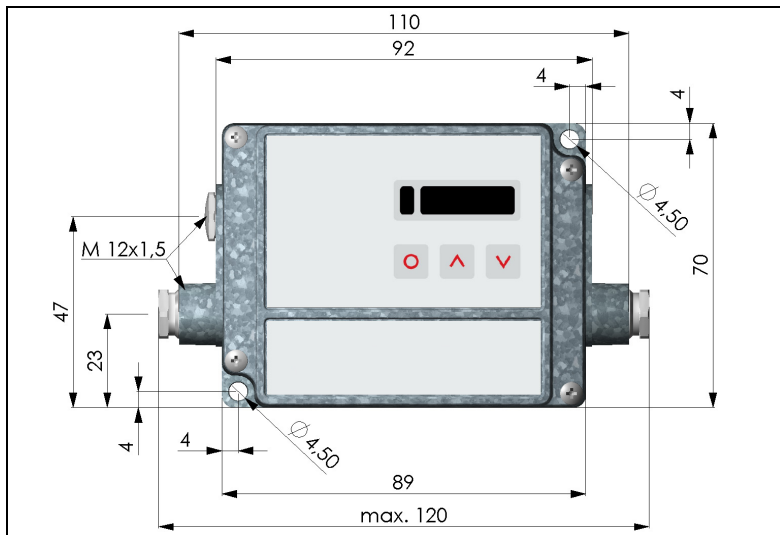


探头



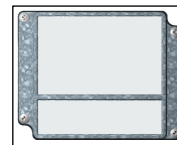
Massive housing (CThot 标配)

确保测温仪的光路没有遮挡

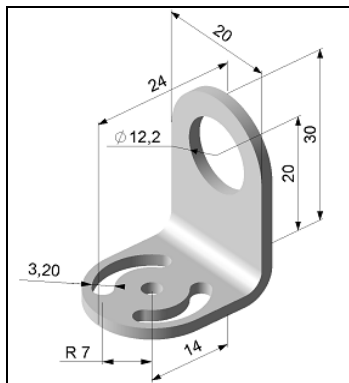


电子盒

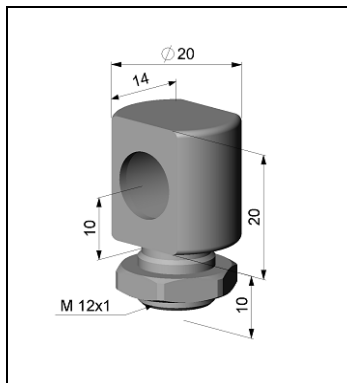
可以选配封闭外表面的电子盒 (显示和设置键内置) [ACCTCOV].



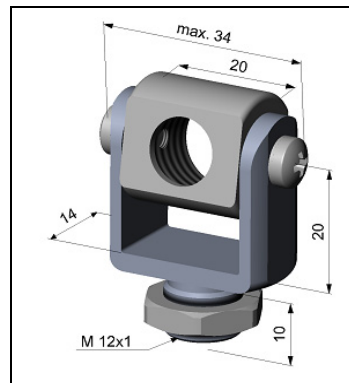
安装附件



安装支架，一维可调节 [ACCTFB]



安装门，一维可调节 [ACCTMB]



安装叉，两维可调节 [ACCTMG]、

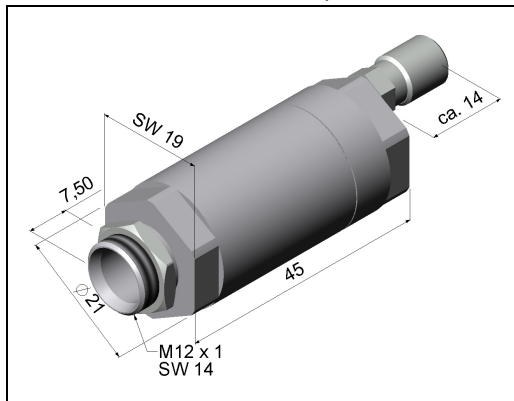


组合安装托架，两维可调节 [ACCTAB]
包括：ACCTFB 和 ACCTMB

安装叉 [ACCTMG] 可以和安
装支架 [ACCTFB] 配合使用

空气吹扫器

镜头在任何时候必须保持清洁，避免灰尘、烟尘、烟气及其他污染物的污染造成测温误差。可以用空气吹扫器消除污染物的影响，确定使用的气体是无油的、清洁的。



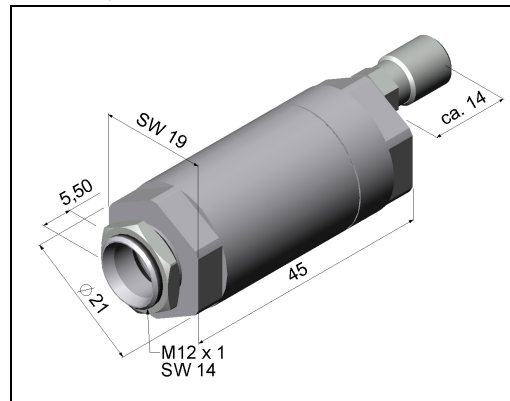
标准空气吹扫器 [ACCTAP]

适用于 LT22, LT15, LT10F

可于安装支架配合使用

软管连接: 3x5 mm

螺纹(适用): M5



标准空气吹扫器 [ACCTAP2]

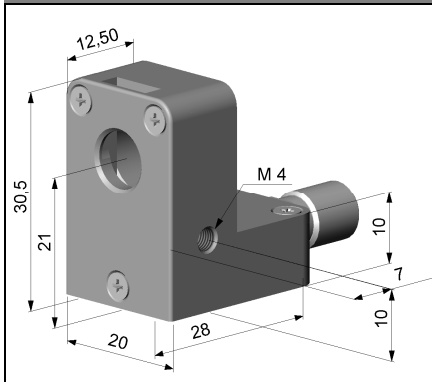
适用于 LT02

可于安装支架配合使用

软管连接: 3x5 mm

螺纹(适用): M5

使用的气量 (大约 2 ~ 10 升/分)
取决于应用和现场安装环境



[ACCTAPL+ACCTMG]
可以配合使用

层流空气吹扫器[ACCTAPL]

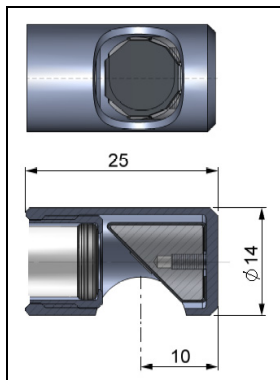
吹扫气体侧出防止近距离的吹扫致使目标温度下降

软管连接: 3x5 mm

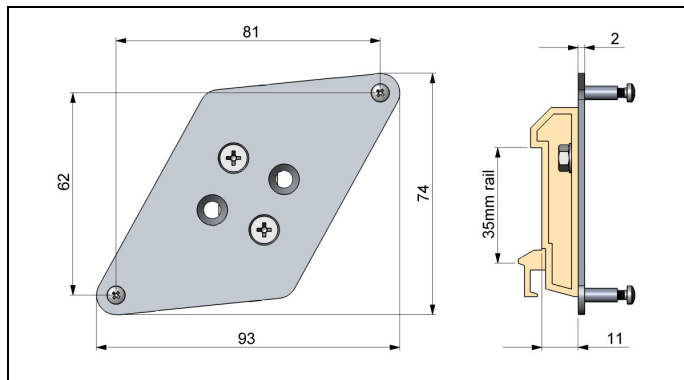
螺纹 (适用): M5

使用的气量 (大约 2 ~ 10 升/分)
取决于应用和现场安装环境

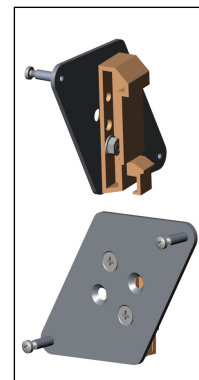
更多的附件



直角反射镜
可以旋转 90°角来测量
[ACCTRAM].

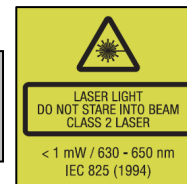


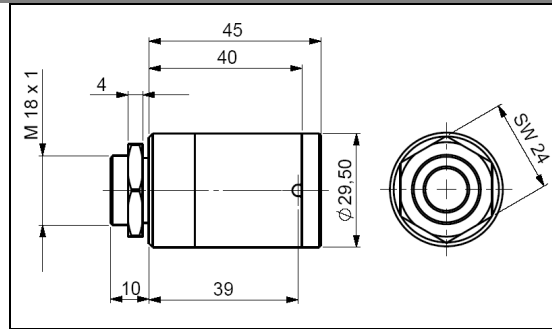
电子盒适用的轨安装附件 [ACCTRIL]



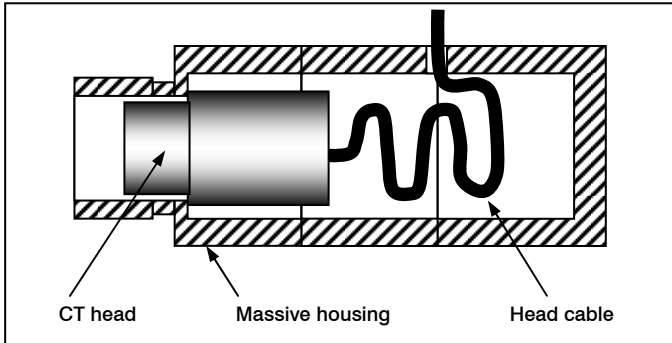
激光瞄准附件[D08ACCTLST],
电池驱动 (2x Alkaline AA), 辅助 CT 探头来瞄准目标。激光发射头
的外形尺寸和 CT 探头的外形完全一致

警告：请勿直射人体或其他动物的眼睛，请勿直接瞪盯激光柱。
同时要避免经过其他反射面折射进入眼睛。





不锈钢保护套, [D06ACCTMHS] – 可以提供铝制或铜制产品



在环境温度频繁变化的应用场合，配合不锈钢保护套可以使得测量更加稳定和可重复，与 CF 透镜结合使用的附件 [D2DACCTCF] 或 保护窗口结合的附件 [D2DACCTPW].

[▶ CF 透镜和保护窗口]

重要提示：为获得最佳效果，最少 **10 cm** 的探头电缆必须同时置入不锈钢保护套里面。

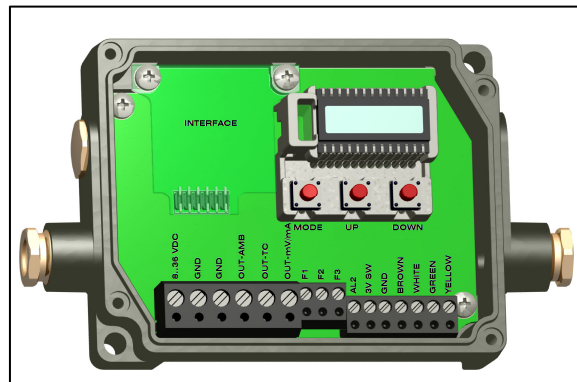
电气安装

电缆连接

安装 CT 前先打开电子盒盖（拧下 4 个螺丝），显示器下方是连接电缆的接线端子

名称

+8..36 VDC	电源
GND	电源地 (0V)
GND	内部输入和输出地 (0V)
OUT-AMB	探头温度模拟输出 (mV)
OUT-TC	热电偶模拟输出 (J or K)
OUT-mV/mA	测量温度模拟输出 (mV or mA)
F1-F3	功能输入
AL2	报警输出 2 (开路输出)
3V SW	未使用
GND	未使用
BROWN	环境温度传感头
WHITE	环境温度传感头
GREEN	探测器信号 (-)
YELLOW	探测器信号 (+)



打开的电子盒及接线端子

供电

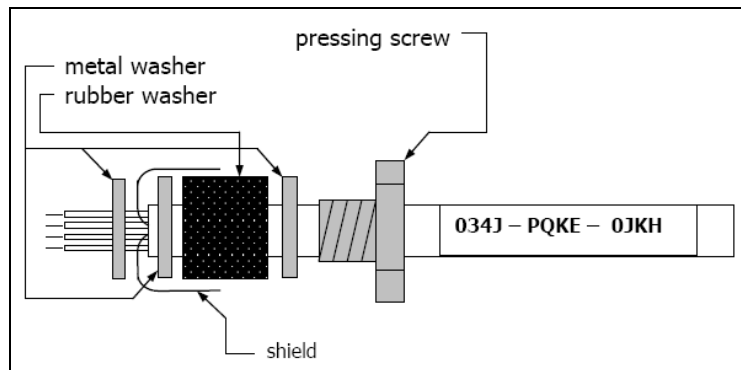
请使用 8–36 VDC/ 100 mA 的电源

电缆安装

电缆安装管是 M12 × 1.5，可以安装 3 ~ 5mm 直径的电缆。

剥开电缆的绝缘层（电线长度：供电 40mm、信号输出 50mm、功能输入 60mm），切下大约 5mm 的屏蔽层，让电线展开。拔掉电线 4mm 长的绝缘层，电线上锡。

依次安装电缆机械密封的旋压螺母、橡胶垫、金属垫到电缆上，插入电缆到电缆安装管到底，旋紧压紧螺母。根据电缆颜色安装电缆到适当的接线端子，旋紧螺丝。

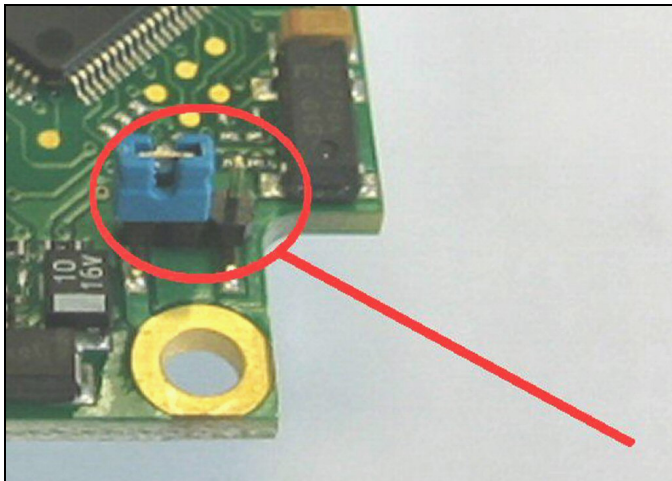


使用屏蔽电缆，屏蔽层要接地。

接地连接

在主板 PCB 的下方有一个连接器（跳线），出厂时已安装好，见下图〔左侧中间，插头连接〕。在这里接地连接（电源、输出地）和电子盒相连。为避免接地回路和相关的信号干扰，可以断开连接，只需把跳线置于另一侧〔左侧中间，插头连接〕。

使用热电偶输出通常要断开接地和电子盒的连接。



更换探头

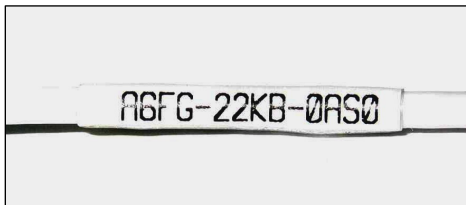
出厂时探头已经和电子盒连接好，探头的标定代码已经完成输入。对于 LT22, LT15, LT02, LT10H, LT02H 探头和电子盒可以互相更换。LT10F, 1ML, 1MH, 2ML, 2MH 不可以更换。

更换探头后，探头的标定代码必须输入到电子盒

标定代码的输入

每一个探头有一个特有的标定代码，代码贴在探头上。测温仪精确测温 and 探头功能上的要求，标定代码必须储存到电子盒。标定代码分三个区(LT10F, 1ML, 1MH, 2ML, 2MH 分五个区)，每个区有四个字。

例如：
A6FG - 22KB - 0AS0
一区 二区 三区



输入代码时按下上升键和下降键（不松开），然后按下功能键。显示器显示 HCODE 和第一区的四个代号，用上升键和下降键修改代号，按功能键下一个记号和下一个区。

标定代码的输入也可以通过 CompactConnect 软件来实现（安装了通讯模块）。

标定代码位于探头电缆线上面 (靠近电子盒的部位)。不要揭掉标签或把代码记录好，更换探头时会用到标定代码

探头电缆线

对于 LT22, LT15, LT02, LT10H, LT02H 型号，探头电缆线必要的时候可能需要截短。电缆长度的变化可能导致 0,1 K/ m 左右的偏差。

对于 LT10F, 1ML, 1MH, 2ML, 2MH 型号，探头电缆线的长度不能随意更改。

对于 CThot 型号 [LT02H/ LT10H]，在测量过程中不能触动电缆线。

输入和输出

模拟输出

CT 测温仪有两个模拟输出通道。

警告: 请注意不能将电源接入到模拟输出端，有可能导致测温仪损坏。

CT 不是两线制测温仪!

输出通道 1

这个输出通道用于输出被测物温度，输出信号可以通过编程键选择，〔见操作〕。用 CompactConnect 软件可以把该输出通道改为报警输出

输出信号	范围	接线端子
电压	0 ... 5 V	OUT-mV/mA
电压	0 ... 10 V	OUT-mV/mA
电流	0 ... 20 mA	OUT-mV/mA
电流	4 ... 20 mA	OUT-mV/mA
热电偶	TC J	OUT-TC
热电偶	TC K	OUT-TC

根据选择的输出信号不同，主板上有多组不同的接线端子排：**OUT-mV/mA**、**OUT-TC**

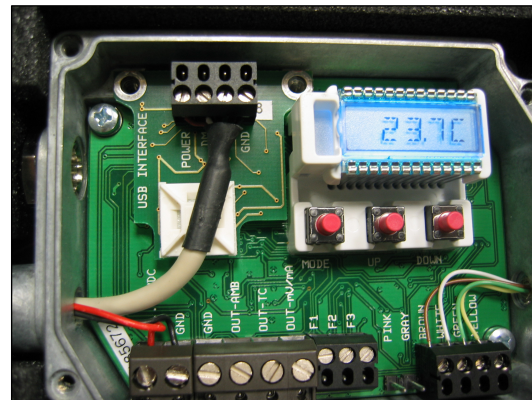
输出通道 2

端子排 OUT AMB 用于输出探头温度信号〔-20 - 180 °C, 0 - 5V、0 - 10V 信号〕，用 CompactConnect 软件可以编程为报警输出，除了探头温度外，测量温度 **TObj**、电子盒温度 **TBox** 也可选为报警输出的温度源。

数字接口

所有的 CT 探头都可以随意地配置 USB、RS232、RS485、CAN Bus、Profibus DP 或以太网接口，如要安装一个接口，只需在显示器边上插上接口电路板。在正确的位置接口板的安装孔和电子盒上的安装空是匹配的。按下接口板连接到主板上，用两个 M3 × 5 螺丝固定接口板。把带有端子排的预先安装的接口电缆插上电路板。

以太网接口至少需要 12VDC 的电源电压
注意接口板操作手册上的注释



继电器输出

CT 测温仪可以选配一个继电器输出，继电器输出板的安装和接口板相同。接口板和继电器板不可同时安装，继电器板提供两个相互充分隔离的开关，开关的容量最大 60VDC/42VAC_{RMS}，0.4ADC/AC，一个发光二极管指示开关的接通。

继电器的阈值和报警温度 1 和 2 一致 [见报警/可视报警]

报警温度 1 和 2 与出厂设置一致:

报警 1 = 30°C/常闭(低报) , 报警 2 = 100°C/ 常开(高报).

做更高级的设置 (改变上下限报警) 需要数字接口 (USB 或 RS232) 和 CompactConnect 软件

功能输入

三个功能输入 F1 - F3 只可以用 CompactConnect 软件编程。

F1(数字) : 输入 0V , 重启保持功能

F2(模拟) : 外部发射率调节 [0 - 10V : 0V 对应 = 0.1 ; 10V 对应 = 1.1]

F3(模拟) : 外部环温补偿/范围可以通过软件设置 [0 - 10V 对应-40 ~ 900/预置范围-20 ~ 200]

F1 - F3(数字) : 发射率 (发射率表选择 , 不连接表示高电平)

高电平 +3V...36V

低电平 +0.4V...-36V

报警

CT 有下列特性

所有的报警（报警 1、报警 2、输出通道 1、输出通道 2 用作报警输出）有固定的 **2K 的迟滞**。

输出通道 1 和 2

为激活相关的输出通道，必须接入数字模块，使用 Compact Connect 软件

可视报警

报警时显示器颜色会改变、同时选定的输出端口的状态也会改变。另外主板上的 **ALAM 2** 端子可以用作开路集电极输出 [24V/50mV]

报警输出的出厂默认设置

报警 1 正常 闭合/下限报警

报警 2 正常 打开/上限报警

两个报警对显示器的颜色都有影响：

蓝色：报警 1 启动

红色：报警 2 启动

绿色：没有报警启动

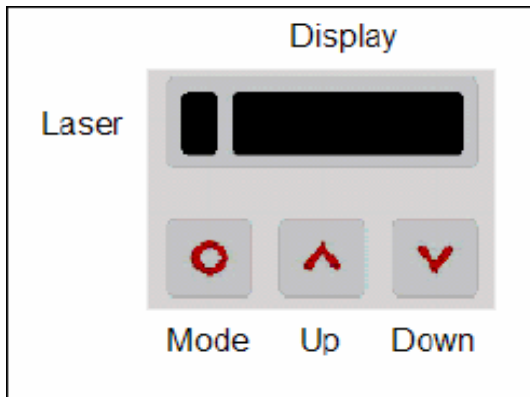
为扩大上下限报警的定义范围 [正常时闭合、打开的改变]、报警温度的选择 [目标、电子盒、探头]，必须使用数字接口（USB、RS232 等）和 Compact Connect 软件

操作

接通电源，仪器进入数秒钟的初始化程序，在这个过程中显示器显示 INIT。显示器的背景颜色会根据报警设置而改变〔见报警/可视报警〕

测温仪设置

编程键 **MODE**、**UP**和**DOWN**便于使用者现场设置仪器，显示器显示测量值和选定的参数。用 **MODE**可以选定参数，用 **UP**和**DOWN**修改功能参数 - **有直接影响的参数修改**。如果 10 秒钟内没有按键，测温仪显示经过处理的测量温度。



按功能键，显示器切回最后调用的参数，信号处理参数**峰值保持**和**谷值保持**不能同时选定。

工厂默认设置

默认设置的恢复

先按 **DOWN**键，再按 **MODE**键，保持 3 秒钟，显示器显示 **RESET**，确认恢复。

显示	功能 (例子)	设定范围
142.3C	测量温度 (经过处理) [142.3	不可调
127CH	探头温度 [127]	不可调
25CB	电子盒温努 [25]	不可调
142CA	实时测量温度 [142]	不可调
MV5	通道 1 信号输出 [0-5V]	0-20 = 0-20mA 4-20 = 4-20mA MV5 = 0 - 5V MV10 = 0 - 10V TCJ=J 型热偶 TCK=K 型热偶
E0.970	发射率 [0.97]	0.100-1.100
T1.000	透射率 [1.000]	0.100-1.100
A 0.2	信号输出时间平均 [0.2s]	A----不可用/0.1...999.9 秒
P----	峰值保持 [不适用]	P----不可用/0.1...999.9 秒/P 无穷大
V----	谷值保持 [不适用]	V----不可用/0.1...999.9 秒/V 无穷大
u 0.0	下限温度 [0.0]	-40...975 /J、K 型热偶输出时不可改动
n500.0	上限温度 [500.0]	-40...975 /J、K 型热偶输出时不可改动
[0.00	下限温度输出信号 [0.00V]	选择的信号输出下限
] 5.00	上限温度输出信号 [5.00V]	选择的信号输出上限
U	温度单位 []	/
30.0	下限报警温度 [30]	-40...975
100.0	上限报警温度 [100]	-40...975
XHEAD	环温补偿 [探头温度]	XHEAD=探头温度/固定温度补偿 -40...900 /同时按 DOWN 和 UP 键返回 XHEAD
M 01	地址 (只对 RS485 通讯有用)	01...32
B 9.6	波特率 [9.6K]	9.6/19.2/38.4/57.6/115.2K

MV5

输出信号选择，按 **UP** 键和 **DOWN** 键选择不同的输出信号（见表格）

E 0.970

发射率设置，按 **UP** 键增加发射率，按 **DOWN** 键减少发射率，发射率是材料常数，描述材料发射红外辐射能量的能力

T 1.000

透过率设置，在探头和测量物之间安装有光学元件（保护窗，其他光学元件等）时要使用该功能，标准设置是 1.000 = 100%（没有使用保护窗）

A 0.2

平均时间设置，设置值为 0.0 是显示...（该功能取消）。该功能通过平均算法使输出信号变得平滑。设定时间是时间常数，该功能可以和其他功能（优先）组合使用

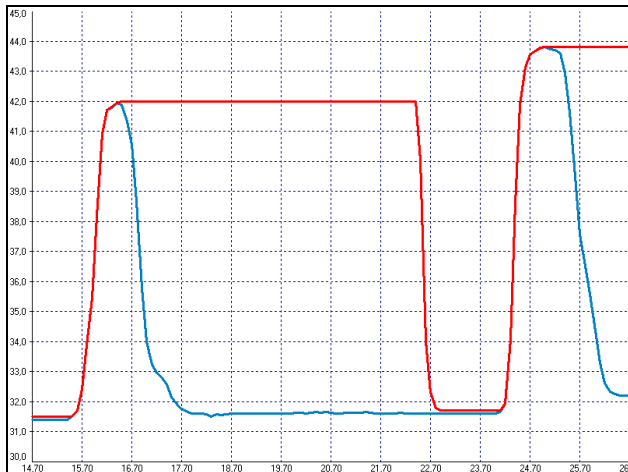
P ----

峰值保持设置，设置值为 0.0 是显示...（该功能取消）。使用该功能，测温仪在等待温度信号的递减，如信号下降算法保持前面一个峰值到设定的时间长度。

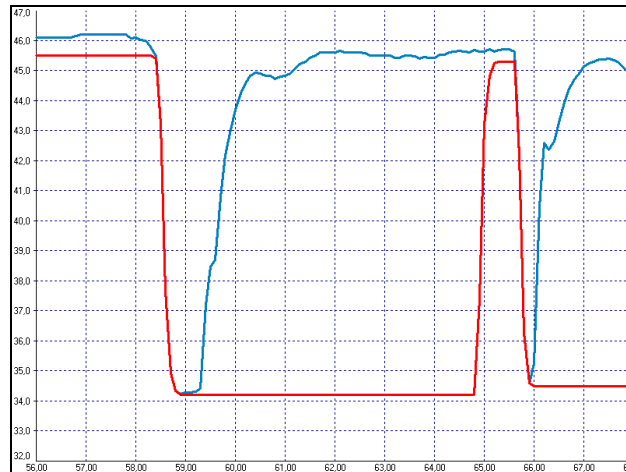
V ---

谷值保持设置，设置值为 0.0 是显示...（该功能取消）。使用该功能，测温仪在等待温度信号的递增，如信号上升算法保持前面一个谷值到设定的时间长度。

信号图 P----- 和 V-----



— 带峰值保持的目标温度
— 未处理的温度



— 带谷值保持的目标温度
— 未处理的温度

U 0.0

下限温度的设定。上限和下限之间最小差值是 20K,如果设定的下限 上限, 上限将自动调整到 [下限 + 20K]。

n 500.0 上限温度的设定。上限和下限之间最小差值是 20K,上限温度最小为下限 + 20K.

[0.00 下限输出信号的设定。允许把一个特定点的输出电平设为温度下限，调整的范围对应于选定输出（例如 0-5V）。

] 5.00 上限温度信号的设定。允许把一个特定点的输出电平设为温度上限，调整的范围对应于选定输出（例如 0-5V）。

U 温度单位设定 [或]

30 下限报警设定。这个值和报警 1 相符【报警/可视报警】，也用作继电器 1 的输出的阈值（使用继电器板选件）

100 上限报警设定，这个值和报警 2 相符【报警/可视报警】，也用作继电器 2 的输出的阈值（使用继电器板选件）

XHEAD 环温补偿设定，一定数量的环境辐射会从被测物表面反射，反射能量的大小和被测物的发射率有关。为补偿环境辐射的影响，这个功能允许设定一个固定值来描述环境辐射。

如果显示 **XHEAD**，环境温度值采集自测温仪探头内部。

要回到 **XHEAD**，只需同时按 **UP**和 **DOWN**键

如果被测物的环境温度和探头温度相差很大，建议使用环温补偿

M 01 多路地址设定，在 RS485 网络，每一台测温仪需要一个特别的地址码。只有当 RS485 接口板插上时，这条菜单才会显示。

B 9.6 数字数据传输时的波特率的设定。

错误信息

测温仪显示器可以显示下列错误信息：

- OVER 温度超值
- UNDER 温度低于下限
- CH 探头温度高
- CH 探头温度低

CompactConnect 软件

安装

插入安装软件 CD 到你的电脑的驱动器，如果激活自动运行选项，安装导向自动开始。

否则请开始 CD 上的 **setup.exe** 软件，跟着安装导向的说明操作，直到安装结束。

安装导向会在电脑桌面和开始菜单放置一个开始图标：

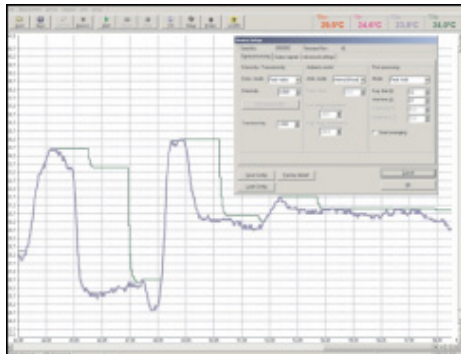
【开始】\程序\ CompactConnect 软件

如果要从电脑系统上卸载软件，请使用开始菜单中的 **uninstall** 图标。

系统要求：

- Windows xp, 2000 操作系统
- USB 接口
- 至少 30M 的硬盘可用空间
- 至少 128M 的内存
- CO-ROM 驱动器

CD 上有软件使用指南



主要特点：

- 温度趋势的图形显示和自动数据记录
- 完善的测温仪参数设置和远程控制
- 可调节信号处理功能
- 输出和功能输入可以编程设定

红外原理基础

所有的物体辐射一定数量的红外辐射，大小和物体温度相关。物体温度的变化伴随着红外辐射强度的改变。对“热辐射”的测量，红外温度测定法使用 $1\mu\text{m} \sim 20\mu\text{m}$ 波长的红外辐射。

红外测温仪是光电子传感器，它基于物体的红外辐射计算表面温度。红外测温仪最重要的特点是使用者可以非接触地测量物体温度。因此，红外测温仪可以帮助人们毫无困难地测量难于接近和运动的物体。红外测温仪由如下部件组成：

- 透镜
- 光谱滤波器
- 检测器
- 电子线路（放大器/线性化/信号处理）

镜头的规格决定了红外测温仪的光路，用距离和光斑直径的比值来表示。

光谱滤波器选择和温度测量有关的波长的范围，探测器与电子线路一起将红外辐射的能量转变成电信号。

发射率

定义

任何物体发射红外辐射，红外辐射的强度和物体温度有关，也和被测物的表面材料的辐射特性有关。发射率（ ϵ ）是用来描述物体发射红外能量能力的材料常数，它的大小范围是 0~100%，**黑体**是发射率为 1.0 的理想辐射源，相反镜子的发射率是 0.1。

如果发射率选得太高，红外测温仪显示的温度值会远低于实际温度值（假定被测物的温度高于环境温度），低发射率（反射镜面）可能由于背景物（火焰、加热系统、耐火材料）的红外辐射干扰造成测量不正确。为降低这种情况下的测量误差，必须小心安装、探头要避免反射性的红外辐射源。

发射率的测定

首先，用热电偶或接触传感器测定被测物的实际温度，用红外测温仪测量温度同时调试发射率直到显示的温度和实际温度相同。

如果你所测量的温度达到 380℃，你可以将一个特殊的塑料片放置在被测物体上，使被测物体完全覆盖塑料片，将红外测温仪的发射率设置成 0.95，测出塑料片的温度，然后测量塑料片周围的温度，调节发射率使显示值和塑料片的温度一致

将被测物体的一部分表面用发射率为 0.98 的黑颜料涂平，将红外测温仪的发射率调为 0.98，测出该部分的温度，然后测量相邻边缘的温度并调节发射率直到显示值与刚才测量的温度一致。

注意：使用这三种方法确定发射率时，物体温度必须和环境温度不同。

典型发射率

如果上面的方法都不能确定发射率，可以用 **附录 A 和 B** 的发射率表。这些只是一般的数据，材料的实际发射率取决于下面的因素：

温度

测量角度

表面几何形状

材料的厚度

材料的表面结构（抛光、氧化、粗糙度、喷砂处理）

测量光谱范围

透射率（比如用薄膜）

附录 A - 金属材料发射列表

Material		typical Emissivity			
Spectral response		1,0 衞	1,6 衞	5,1 衞	8-14 衞
Aluminium	non oxidized	0,1-0,2	0,02-0,2	0,02-0,2	0,02-0,1
	polished	0,1-0,2	0,02-0,1	0,02-0,1	0,02-0,1
	roughened	0,2-0,8	0,2-0,6	0,1-0,4	0,1-0,3
	oxidized	0,4	0,4	0,2-0,4	0,2-0,4
Brass	polished	0,35	0,01-0,05	0,01-0,05	0,01-0,05
	roughened	0,65	0,4	0,3	0,3
	oxidized	0,6	0,6	0,5	0,5
Copper	polished	0,05	0,03	0,03	0,03
	roughened	0,05-0,2	0,05-0,2	0,05-0,15	0,05-0,1
	oxidized	0,2-0,8	0,2-0,9	0,5-0,8	0,4-0,8
Chrome		0,4	0,4	0,03-0,3	0,02-0,2
Gold		0,3	0,01-0,1	0,01-0,1	0,01-0,1
Haynes	alloy	0,5-0,9	0,6-0,9	0,3-0,8	0,3-0,8
Inconel	electro polished	0,2-0,5	0,25	0,15	0,15
	sandblast	0,3-0,4	0,3-0,6	0,3-0,6	0,3-0,6
	oxidized	0,4-0,9	0,6-0,9	0,6-0,9	0,7-0,95
Iron	non oxidized	0,35	0,1-0,3	0,05-0,25	0,05-0,2
	rusted		0,6-0,9	0,5-0,8	0,5-0,7
	oxidized	0,7-0,9	0,5-0,9	0,6-0,9	0,5-0,9
	forged, blunt	0,9	0,9	0,9	0,9
	molten	0,35	0,4-0,6		
Iron, casted	non oxidized	0,35	0,3	0,25	0,2
	oxidized	0,9	0,7-0,9	0,65-0,95	0,6-0,95

Material		typical Emissivity			
Spectral response		1,0 袈	1,6 袈	5,1 袈	8-14 袈
Lead	polished	0,35	0,05-0,2	0,05-0,2	0,05-0,1
	roughened	0,65	0,6	0,4	0,4
	oxidized		0,3-0,7	0,2-0,7	0,2-0,6
Magnesium		0,3-0,8	0,05-0,3	0,03-0,15	0,02-0,1
Mercury			0,05-0,15	0,05-0,15	0,05-0,15
Molybdenum	non oxidized	0,25-0,35	0,1-0,3	0,1-0,15	0,1
	oxidized	0,5-0,9	0,4-0,9	0,3-0,7	0,2-0,6
Monel (Ni-Cu)		0,3	0,2-0,6	0,1-0,5	0,1-0,14
Nickel	electrolytic	0,2-0,4	0,1-0,3	0,1-0,15	0,05-0,15
	oxidized	0,8-0,9	0,4-0,7	0,3-0,6	0,2-0,5
Platinum	black		0,95	0,9	0,9
Silver		0,04	0,02	0,02	0,02
Steel	polished plate	0,35	0,25	0,1	0,1
	rustless	0,35	0,2-0,9	0,15-0,8	0,1-0,8
	heavy plate			0,5-0,7	0,4-0,6
	cold-rolled	0,8-0,9	0,8-0,9	0,8-0,9	0,7-0,9
	oxidized	0,8-0,9	0,8-0,9	0,7-0,9	0,7-0,9
Tin	non oxidized	0,25	0,1-0,3	0,05	0,05
Titanium	polished	0,5-0,75	0,3-0,5	0,1-0,3	0,05-0,2
	oxidized		0,6-0,8	0,5-0,7	0,5-0,6
Wolfram	polished	0,35-0,4	0,1-0,3	0,05-0,25	0,03-0,1
Zinc	polished	0,5	0,05	0,03	0,02
	oxidized	0,6	0,15	0,1	0,1

Appendix B - Emissivity Table Non Metals

Material	typical Emissivity			
	1,0 衞	2,2 衞	5,1 衞	8-14 衞
Asbestos	0,9	0,8	0,9	0,95
Asphalt			0,95	0,95
Basalt			0,7	0,7
Carbon		0,8-0,9	0,8-0,9	0,8-0,9
non oxidized graphite		0,8-0,9	0,7-0,9	0,7-0,8
Carborundum		0,95	0,9	0,9
Ceramic	0,4	0,8-0,95	0,8-0,95	0,95
Concrete	0,65	0,9	0,9	0,95
Glass		0,2	0,98	0,85
plate melt		0,4-0,9	0,9	
Grit			0,95	0,95
Gypsum			0,4-0,97	0,8-0,95
Ice				0,98
Limestone			0,4-0,98	0,98
Paint				0,9-0,95
non alkaline				
Paper			0,95	0,95
any color				
Plastic >50 衞			0,95	0,95
non transparent				
Rubber			0,9	0,95
Sand			0,9	0,9
Snow				0,9
Soil				0,9-0,98
Textiles			0,95	0,95
Water				0,93
Wood			0,9-0,95	0,9-0,95
natural				