



# 中华人民共和国国家标准

GB/T 5169.16—2002/IEC 60695-11-10:1999

---

## 电工电子产品着火危险试验 第16部分：50 W 水平与垂直火焰 试验方法

Fire hazard testing for electric and electronic products—  
Part 16:50 W horizontal and vertical flame test methods

(IEC 60695-11-10:1999, Fire hazard testing—Part 11-10:  
Test flames—50 W horizontal and vertical flame test methods, IDT)

2002-06-13 发布

2003-01-01 实施

中华人民共和国  
国家质量监督检验检疫总局 发布

## 前 言

GB/T 5169 《电工电子产品着火危险试验》目前已发布实施的部分有：

- GB/T 5169.1—1997 电工电子产品着火危险试验 第4部分：着火试验术语
- GB/T 5169.2—2002 电工电子产品着火危险试验 第2部分：着火危险评定导则 总则
- GB/T 5169.3—1985 电工电子产品着火危险试验 电子元件着火危险评定技术要求和试验规范  
制订导则
- GB/T 5169.5—1997 电工电子产品着火危险试验 第2部分：试验方法 第2篇：针焰试验
- GB/T 5169.6—1985 电工电子产品着火危险试验 用发热器的不良接触试验方法
- GB/T 5169.7—2001 电工电子产品着火危险试验 试验方法 扩散型和预混合型火焰试验方法
- GB/T 5169.8—1985 电工电子产品着火危险试验 评定试验规程举例和试验结果解释 燃烧特性及其试验方法的评述
- GB/T 5169.9—1993 电工电子产品着火危险试验 着火危险评定技术要求和试验规范制订导则  
预选规程使用导则
- GB/T 5169.10—1997 电工电子产品着火危险试验 试验方法 灼热丝试验方法 总则
- GB/T 5169.11—1997 电工电子产品着火危险试验 试验方法 成品的灼热丝试验和导则
- GB/T 5169.12—1999 电工电子产品着火危险试验 试验方法 材料的灼热丝可燃性试验
- GB/T 5169.13—1999 电工电子产品着火危险试验 试验方法 材料的灼热丝起燃性试验
- GB/T 5169.14—2001 电工电子产品着火危险试验 试验方法 1 kW 标称预混合型试验火焰和  
导则
- GB/Z 5169.15—2001 电工电子产品着火危险试验 试验方法 500 W 标称试验火焰和导则
- GB/T 5169.16—2002 电工电子产品着火危险试验 第16部分：50 W 水平与垂直火焰试验方法
- GB/T 5169.17—2002 电工电子产品着火危险试验 第17部分：500 W 火焰试验方法
- GB/T 5169.16 是 GB/T 5169《电工电子产品着火危险试验》的第16部分。

本部分等同采用 IEC 60695-11-10:1999《着火危险试验 第11-10部分：试验火焰 50 W 水平和垂直火焰试验方法》(英文版)，但按 GB/T 20000.2—2001《标准化工作指南 第2部分：采用国际标准的规则》的4.2 b)和5.2的规定作了少量编辑性修改。

本部分中“8.2.10 如果第一套三件试验样品(见7.2)……”，在 IEC 原文中为“……(见7.3)……”，疑有误，应为“……(见7.2)……”。

本部分的附录 A、附录 B 为资料性附录。

本部分由中国电器工业协会提出。

本部分由全国电工电子产品环境技术标准化技术委员会(CSBTS/TC 8)归口。

本部分由广州电器科学研究所负责起草。

本部分主要起草人：谢建华、陈灵。

## 引 言

在考虑使用本部分的试验方法时,重要的是要区分“制成品试验”与“预选试验”的差别。制成品试验是对一台完整的产品、零件、元件或组件进行的着火危险评定试验;预选试验则是对材料(零件、元件或组件)进行的燃烧特性试验。

材料的预选试验通常使用具有标准形状(形状非常简单)的试件,如矩形条状或矩形板状试件,并常常采用标准模制工艺制备。

须强调的是使用本部分给定的预选试验数据需要认真考虑,以确保该数据与预期应用相适应,避免错用和错误地理解。一个零件或一台产品的实际耐火性能受其环境、设计参数(形状和大小)、制造工艺、传热效果、潜在引燃源的种类及与引燃源接触时间长短等的影响。重要的是要牢记,这些特性可能还受其可预见的用途、不正确使用和环境暴露的影响。

预选法的优点如下:

- a) 在做成标准试样试验时反应比另一种材料好的材料,在用作产品的成品零件时,通常,反应也较好,但要避免可能的协同效应。
- b) 与相关燃烧特性有关的数据能有助于在设计阶段选择材料、元件和组件。
- c) 与制成品试验相比较,预选试验的精度通常比较高,灵敏度也可能占优。
- d) 预选试验可在目的在于将着火危险减至最小的决策过程中使用。在应用于评估着火危险时,可能导致制成品试验数量的减少,结果,使总的试验工作减少。
- e) 在需要迅速提高着火危险的要求时,只要先提高预选试验的要求再改进制成品试验方法就可以达到目的。
- f) 根据预选试验结果得出的分类分级可用来在产品规范中规定所用材料的最低基本性能。

应该注意,在用预选试验替代某些制成品试验时,必须提高安全系数,努力确保该制成品有令人满意的性能。制成品试验可以防止预选法限制创新设计、限制选用更经济的材料。因此,在预选试验之后,可能需要对该制成品进行价值分析,以便除了绝对需要的性能外不对产品提出过分的要求。

GB/T 5169.2 指出,电工电子产品的任一通电的电路都存在着火的风险。对于这种风险,组成电路和设备设计的目标及选择材料的目标就是在甚至出现可预见到的非正常使用、故障或失效时,都能减少着火的可能性。实际目的是要防止通电的零件起火。万一零件被引燃起火,则最好是把火情控制在电工电子产品的外壳内。

检验电工电子产品着火危险的最佳方法是精确地再现实际发生火灾的条件,但在大多数情况下这是不可能的,因此,最好按实际原因尽可能真实地模拟实际发生的效应,对电工电子产品的着火危险性进行测试。

GB/T 5169.9 规定,可在规定试验的基础上,并利用必要的耐火规范和相关的燃烧特性进行预选,该标准还概略地叙述了如何使电工电子产品及其零件和组件的具体功能与被试材料性能相关联的导则,及论证这种预选法的意义和局限性的导则。

ISO/TR 10840 总结了与塑料着火试验有关的一些特殊问题,可在评定和解释试验结果时予以考虑。

# 电工电子产品着火危险试验

## 第16部分:50 W 水平与垂直火焰

### 试验方法

#### 1 范围

GB/T 5169 的本部分规定了比较塑料和其他非金属材料样品的相对燃烧特性的小型试验室筛选法。比较试验的引燃源为标称功率 50 W 的小型火焰,试验样品呈水平或垂直放置。

上述试验方法除测定样品的损坏长度外还测定样品的线性燃烧速率和余焰/余灼时间。这些试验方法适用于固体材料和按 ISO 845 的方法测定时视在密度不小于 250 kg/m<sup>3</sup> 的泡沫塑料,不适用于遇火蜷缩但不燃烧的材料;对薄而易弯曲的材料宜使用 ISO 9773 的方法。

本部分规定的分类分级方法(见 8.4 和 9.4)适用于质量保证或用来预选产品的零、部件材料。

只有在试件的厚度等于实际使用最小厚度的情况下,获得的结果为肯定时,这些方法才可用于预选材料。

注:试验结果受材料组分和材料性质的影响,前者如着色剂、填充剂和阻燃剂,后者如各向异性的方向和分子量等。

#### 2 规范性引用文件

下列文件中的条款通过 GB/T 5169 的本部分的引用而成为本部分的条款。凡是注日期的引用文件,其随后所有的修改单(不包括勘误的内容)或修订版均不适用于本部分,然而,鼓励根据本部分达成协议的各方研究是否可使用这些文件的最新版本。凡是不注日期的引用文件,其最新版本适用于本部分。

GB/T 5169.5—1997 电工电子产品着火危险试验 第2部分:试验方法 第2篇 针焰试验(idt IEC 60695-2-2:1991)

GB/T 5169.17—2002/IEC 60695-11-20:1999 电工电子产品着火危险试验 第17部分:500 W 火焰试验方法 IEC 60695-11-20:1999, IDT)

ISO 291:1997 塑料 预处理和试验用的标准大气

ISO 293:1986 塑料 热塑性塑料试验样品的压塑

ISO 294(所有部分) 塑料 热塑性塑料试验样品的注塑

ISO 295:1991 塑料 热固性塑料试验样品的压塑

ISO 845:1988 泡沫塑料和泡沫橡胶 表观(体积)密度的测定

ISO 9773:1998 暴露于小型火焰引燃源时易弯垂直薄试样燃烧特性的测定

IEC 60695-11-4 着火危险试验 第11-4部分:试验火焰 50 W 火焰 装置和确认试验方法

#### 3 术语和定义

下列术语和定义适用于 GB/T 5169 的本部分:

##### 3.1

**余焰 afterflame**

移开引燃源后,在规定试验条件下材料火焰持续存留的状态。

GB/T 5169.16—2002/IEC 60695-11-10:1999

## 3.2

**余焰时间  $t_1, t_2$  afterflame time  $t_1, t_2$**

余焰存留的一段时间。

## 3.3

**余灼 afterglow**

在规定试验条件下,火焰终止后(如无火焰则在移开引燃源后)材料持续灼热的状态。

## 3.4

**余灼时间  $t_3$  afterglow time  $t_3$**

余灼存留的一段时间。

## 4 原理

夹住矩形条状试验样品的一端,使样品呈水平或垂直状态,自由端则与规定的试验火焰接触。用测量线性燃烧率的方法评定被水平支撑的条状样品燃烧特性,用测量余焰和余灼时间、火焰微粒的燃烧程度和滴落程度的方法评定被垂直支撑的条状样品的燃烧特性。

## 5 试验的意义

5.1 在规定的试验条件下对材料进行的试验,在比较不同材料的相对燃烧特性、控制制造工艺或评估燃烧特性的变化时可能具有相当大的价值。由这些试验方法所获得的试验结果取决于试样的形状、位置和试验样品周围的环境及引燃情况。

这些试验方法的显著特点在于试验样品的布放不是呈水平位置就是呈垂直位置,这就使区分各种材料的易燃性等级成为可能。

在试验方法 A 即水平燃烧 HB 中,试验样品的水平位置特别适于评定燃烧程度和(或)火焰蔓延的速度即线性燃烧速率。

在试验方法 B 即垂直燃烧 V 中,试验样品的垂直位置特别适于评定移开试验火焰后的燃烧程度。

注 1: 水平燃烧(HB)和垂直燃烧(V)的试验结果不等价。

注 2: 用本方法获得的试验结果与用 GB/T 5169.17 规定的燃烧试验 5VA 和 5VB 所得的试验结果不等价,因为试验火焰的猛烈程度大约只是后者的 1/10。

5.2 依据本部分获得的结果不应用来描述或评估在实际着火条件下特殊材料或特殊形状样品所产生的着火危险。评估着火危险需要考虑燃料的成分、燃烧强度(放热率)、燃烧生成物和环境因素,包括引燃源强度、被暴露材料的位置和通风条件等。

5.3 用这些试验方法测得的燃烧特性受诸如材料密度、材料的各向异性和试验样品厚度等因素的影响。

5.4 有些试验样品可能遇火蜷缩或变形但不燃烧,在这种情况下,就需要补充试验样品以获得有效的试验结果。如果仍不能获得有效的试验结果,则不宜使用这些试验方法进行评估。

注: 对一些易弯曲的薄样品和有了一件以上的试样遇火蜷缩但不起燃的情况,宜使用 ISO 9773。

5.5 某些塑料的燃烧特性可能随时间变化,因此,合理的做法是用适当的方法进行老化,在老化之前和之后进行试验。优选的烘箱预处理应在  $70\text{C} \pm 2\text{C}$  处理 7 天。也可使用各方一致同意的老化温度和老化时间,但应在试验报告中注明。

## 6 试验装置

试验装置由下列几部分组成:

### 6.1 实验室通风橱/试验箱

实验室通风橱/试验箱的内容积至少应有  $0.5\text{m}^3$ 。试验箱应有观察窗。试验箱不应通风,但在燃烧

期间允许正常热循环的空气通过试验样品。试验箱的内表面应呈深色。当将一块亮度计放在试验样品的位置,接收器的受光部位朝向试验箱后部时,指示的亮度级应小于 20 lx。为了安全和方便起见,这台能完全密闭的试验箱应装有抽气装置,如排气扇,以便排出可能有毒的燃烧生成物。这种抽气装置在试验期间关闭,在试验后立即打开排出燃烧产生的废物。可能需要强制关闭的风门。

注:一般认为在试验箱内放一面镜子以观察试验样品的后面很有用。

## 6.2 实验室喷灯

实验室喷灯应符合 IEC 60695-11-4 中火焰 A、B 或 C 的要求。

注:ISO 10093 描述 P/PF2(50 W)引燃源用的喷灯。

## 6.3 环架

环架应具有调节试验样品位置的夹具或类似装置(见图 1 和图 3)。

## 6.4 计时装置

计时装置的分辨率至少应为 0.5 s。

## 6.5 测量直尺

测量直尺的刻度应以毫米(mm)为单位。

## 6.6 金属丝网

金属丝网应是 20 目的,即每 25 mm 约有 20 个孔眼,用直径 0.40 mm 到 0.45 mm 的钢丝制成,然后裁成约 125 mm×125 mm 的正方形。

## 6.7 预处理箱

预处理箱的温度应能维持在  $23\text{ }^{\circ}\text{C}\pm 2\text{ }^{\circ}\text{C}$ ,相对湿度维持在  $50\%\pm 5\%$ 。

## 6.8 千分尺

千分尺的分辨率至少应是 0.01 mm。

## 6.9 支持夹具

支持夹具应用于检测非自撑型试验样品(见图 2)。

## 6.10 干燥箱

干燥箱应装有无水氯化钙或其他干燥剂,能将温度维持在  $23\text{ }^{\circ}\text{C}\pm 2\text{ }^{\circ}\text{C}$ 、相对湿度不大于 20%。

## 6.11 空气循环烘箱

空气循环烘箱应能提供  $70\text{ }^{\circ}\text{C}\pm 2\text{ }^{\circ}\text{C}$  的处理温度,除非有关规范另有说明,否则,应每小时换气 5 次。

## 6.12 棉垫

棉垫应由约为 100% 的脱脂棉制造。

注:这种脱脂棉通常称为外科手术级药棉。

## 7 试验样品

7.1 试验样品应从产品的有代表性的模制零部件上切割下来,在不可能的情况下,就要采用与模制产品零件相同的制造工艺加工一些试验样品;如仍无可能,则应使用 ISO 的适当方法,即 ISO 294 的注射模法和铸塑法、ISO 293 或 ISO 295 的压塑法或传递模塑法加工成必需的形状。

如不能用上述任何一种方法制备试验样品,则按 GB/T 5169.5 的针焰试验法进行型式试验。

在切割操作之后,用细砂纸将切口各棱边打磨平整光滑;应仔细从表面上清除全部粉尘和微粒。

7.2 条形试验样品的尺寸是:长  $125\text{ mm}\pm 5\text{ mm}$ 、宽  $13\text{ mm}\pm 0.5\text{ mm}$ ,并应提供通常使用的最小和最大厚度。厚度不应大于 13 mm,棱边应光滑,圆角半径不应大于 1.3 mm。按有关各方的一致意见也可以使用其他厚度,但应在试验报告中注明(见图 4)。

注 1:试验可能不同。是否进行这些试验,取决于试验样品的厚度、密度、分子量、各向异性的方向、颜料或填料和阻燃剂的种类与使用量。

试验方法 A 最少要准备 6 块条形试样、试验方法 B 最少要准备 20 块。

注2：合理的做法是准备一些补充试样，以防出现5.4、8.2.10或9.2.6所述的情况。

### 8 试验方法 A——水平燃烧试验

#### 8.1 预处理

除非有关规范另有规定，否则应使用下列要求：

8.1.1 应将三件一组的条形试验样品在温度 $23\text{C}\pm 2\text{C}$ 、相对湿度为 $50\%\pm 5\%$ 的条件下处理至少48 h。试验样品一经从处理箱(见6.7)中取出应在1 h内进行试验(见ISO 291)。

8.1.2 所有的试验样品均应在温度为 $15\text{C}\sim 35\text{C}$ 、相对湿度为 $45\%\sim 75\%$ 的试验室大气条件下进行试验。

#### 8.2 试验程序

8.2.1 应试验3块试验样品。每块试验样品都应在距被引燃端 $25\text{mm}\pm 1\text{mm}$ 和 $100\text{mm}\pm 1\text{mm}$ 处划两条与条形试样的长轴垂直的直线。

8.2.2 在距25 mm标记最远的那一端夹住试验样品，使样品的长轴呈水平放置，横轴(短轴)倾斜成 $45^\circ$ 角，如图1所示。将钢丝网(见6.6)水平地放在试样下方夹紧，使试验样品最低的棱边和钢丝网的距离为 $10\text{mm}\pm 1\text{mm}$ ，自由端与钢丝网的一边平齐。前几次试验残留在钢丝网上的任何材料都要烧去，或每次试验都使用新钢丝网。

8.2.3 如果试验样品的自由端下垂，不能保持8.2.2规定的 $10\text{mm}\pm 1\text{mm}$ 的距离，则应使用图2所示的支持夹具(见6.9)。将支持夹具水平地放在钢丝网上支持试验样品维持 $10\text{mm}\pm 1\text{mm}$ 的距离，支持夹具的加长部分距试验样品的自由端约为10 mm。在试验样品的被夹持端留出足够的间隙，以便支持夹具能自由地横向移动。

8.2.4 使喷灯管的中心轴线垂直，将喷灯放在远离试验样品的地方，调节喷灯(见6.2)产生一条标准化的标称功率50 W的试验火焰即IEC 60695-11-4的火焰A、B或C。等待最少5 min，使喷灯达到平衡状态。在有争议的情况下，应把火焰A作为基准试验火焰。

8.2.5 使喷灯管的中心轴线与水平面约成 $45^\circ$ 角，斜向试验样品的自由端，喷灯管的中心轴线则与试验样品的(长)底边在同一垂直平面内(见图1)。对试验样品自由端的最低棱边施加火焰，喷灯的放置位置应使样品的自由端深入火焰中约6 mm。

8.2.6 随着火焰前缘(见8.2.5)沿着试验样品向前推移，以大约同样的速度抽出支持夹具，以防止火焰烧到支持夹具，对火焰或对试验样品的燃烧产生影响。

8.2.7 施加试验火焰的持续时间，或者在不改变其位置的情况下施加 $30\text{s}\pm 1\text{s}$ ，或者在试验样品的火焰前缘一达到25 mm标记(如不小于30 s)就移开试验火焰。在火焰前缘达到25 mm标记线时，重新启动计时装置(见6.4)。

注：一般认为，将喷灯移离试验样品150 mm就认为满足要求。

8.2.8 如果在撤去试验火焰后试验样品继续有焰燃烧，则应记录经过的时间(以秒(s)为单位) $t$ ，如果火焰前缘从25 mm标记线起蔓延通过100 mm标记线，则要把损坏长度 $L$ 记录为75 mm。如果火焰前缘越过25 mm标记线，但未通过100 mm标记线，则要记录经过的时间 $t$ (以秒(s)为单位)和25 mm标记线与火焰前缘停止处之间的损坏长度(以毫米(mm)为单位)。

8.2.9 再试验两块试验样品。

8.2.10 如果第一套三件试验样品(见7.2)中有一件试验样品不符合8.4.1和8.4.2所示的标准，则要试验另一套三件试验样品。第二套的所有试验样品都应符合有关类别规定的所有标准。

#### 8.3 计算

8.3.1 对于火焰前缘通过100 mm标示线的每个试验样品，使用下式计算线性燃烧率：

$$V = \frac{60L}{t}$$

式中：

$V$ ——线性燃烧率，单位为毫米每分钟(mm/min)；

$L$ ——损坏长度，单位为毫米(mm)，是 8.2.8 记录的值；

$t$ ——时间，单位为秒(s)；是 8.2.8 记录的值。

注：线性燃烧率的 SI 单位是米每秒(m/s)，实际上使用的单位是毫米每分钟(mm/min)。

#### 8.4 分类分级

应按下列准则把材料分为 HB 40 或 HB 75 两类。(HB 表示水平燃烧)。

##### 8.4.1 划分到 HB 40 类的材料应符合下列标准之一：

- a) 撤去引燃源后不应明显地有焰燃烧。
- b) 如撤去引燃源后试验样品继续有焰燃烧，则火焰前缘不应通过 100 mm 标志线。
- c) 如果火焰前缘通过了 100 mm 标志线，则线性燃烧率不应大于 40 mm/min。

##### 8.4.2 被划入 HB 75 类的材料即使火焰前缘通过了 100 mm 标志线，其线性燃烧率也不应大于 75 mm/min。

#### 8.5 试验报告

试验报告应包括下列项目：

- a) 提及 GB/T 5169 的本部分。
- b) 识别被试产品所必需的全部详细资料，包括制造厂名称、产品编号或编码、产品颜色等。
- c) 试验样品的厚度，精确到 0.1 mm。
- d) 标称视在密度(只适用于硬泡沫塑料)。
- e) 与试验样品的尺寸有关的各向异性的方向。
- f) 预处理。
- g) 进行试验前的处理，不是指切割、修整和预处理。
- h) 施加试验火焰后，试验样品是否连续有焰燃烧的说明。
- i) 火焰前缘是否越过 25 mm 和 100 mm 标记线的说明。
- j) 对于火焰前缘通过 25 mm 标记线但未通过 100 mm 标记线的试验样品，火焰经过的时间和损坏的长度  $L$ 。
- k) 对于火焰前缘达到或通过了 100 mm 标记线的试验样品，要给出平均线性燃烧率  $V$ 。
- l) 是否从试验样品上掉下任何燃烧的颗粒或滴状物的说明。
- m) 是否使用易弯曲样品支持夹具的说明。
- n) 定为何级(见 8.4)。

### 9 试验方法 B——垂直燃烧试验

#### 9.1 预处理

除非有关规范另有要求，否则应采用下列条件：

9.1.1 应将一组五件条形试验样品在  $23\text{ C} \pm 2\text{ C}$ 、 $50\% \pm 5\%$  的相对湿度条件下存放至少 48 h。试验样品一旦从预处理试验箱(见 6.7)中取出，就应在 1 h 内进行试验(见 ISO 291)。

9.1.2 将一组五件条形试验样品在空气循环烘箱(见 6.11)中  $70\text{ C} \pm 2\text{ C}$  条件下老化  $168\text{ h} \pm 2\text{ h}$ ，然后在干燥箱(见 6.10)中冷却至少 4 h。试验样品一旦从干燥箱中取出，就应在 30 min 内进行试验。

9.1.3 所有试验样品都应在  $15\text{ C} \sim 35\text{ C}$ 、 $45\% \sim 75\%$  的相对湿度的试验室大气条件下进行试验。

#### 9.2 试验程序

9.2.1 利用试验样品上端 6 mm 的长度夹住试验样品，长轴垂直，以便使试验样品的下端在水平棉垫以上  $300\text{ mm} \pm 10\text{ mm}$ ，棉垫的尺寸约为  $50\text{ mm} \times 50\text{ mm} \times 6\text{ mm}$ (未经压实的厚度)，最大质量为 0.08 g(见图 3)。



# 深圳安规：安全检测设备专家-0755-26717878

GB/T 5169.16—2002/IEC 60695-11-10:1999

9.2.2 使喷灯管的中心线垂直,将喷灯放在远离试验样品的地方。使喷灯(见 6.2)产生一条标准化的标称 50 W 的试验火焰,即符合 IEC 60695-11-4 的火焰 A、B 或 C。等待 5 min,使喷灯状态达到稳定。如有争议,应使用火焰 A 为基准试验火焰。

9.2.3 把喷灯管的中心轴线保持在垂直位置,重要的是把试验火焰施加在试验样品底边的中点,为此应使喷灯的顶端在中点下边  $10\text{ mm} \pm 1\text{ mm}$ ,并在这一距离维持  $10\text{ s} \pm 0.5\text{ s}$ ,随着试验样品的位置或长度的改变,必要时,可在该垂直面内移动喷灯。

注 1:对一些在喷灯火焰的作用下移动的试验样品,利用一根固定在喷灯(见图 5)上的小标尺,像在 IEC 60695-11-4 那样把喷灯顶端与试验样品主要部分之间的距离维持在  $10\text{ mm}$ ,其效果被认为是令人满意的。

如果在施加火焰期间试验样品落下熔化或燃烧着的材料,则要使喷灯倾斜达  $45^\circ$ 角,刚好足以从试验样品下面抽出,以免材料滴入喷灯的燃烧管中,同时,将喷灯燃烧口的中心与试验样品剩余部分(不计熔融材料的流延部分)之间的距离保持为  $10\text{ mm} \pm 1\text{ mm}$ 。在对试验样品施加火焰  $10\text{ s} \pm 0.5\text{ s}$ 后,立即完全抽出喷灯,使对试样没有任何影响。同时,使用计时装置开始测量余焰时间  $t_1$ (以秒(s)为单位),并予以记录。

注 2:一般认为在测量  $t_1$  期间最好把喷灯撤出至距试验样品  $150\text{ mm}$ 。

9.2.4 在试验样品的余焰中止后,立即把试验火焰放在试验样品下面原来的位置上,喷灯管的中心轴线维持在垂直位置,喷灯顶端在试验样品残余底棱边之下  $10\text{ mm} \pm 1\text{ mm}$ ,维持  $10\text{ s} \pm 0.5\text{ s}$ ,如有必要,像 9.2.3 所述那样移动喷灯清除下落的材料。在第二次对试验样品施加火焰  $10\text{ s} \pm 0.5\text{ s}$ 之后,立即熄灭喷灯或把喷灯充分地移离试验样品,以便对试验样品无任何影响。同时使用计时装置开始测量试验样品的余焰时间  $t_2$ (精确到秒(s))和余灼时间  $t_3$ ,记录  $t_2$ 、 $t_3$  和  $(t_2+t_3)$ ,还要记下是否有任何颗粒从试验样品上落下,如有,这些颗粒是否引燃了棉垫(见 6.12)。

注 1:测量和记录余焰时间  $t_2$ ,然后继续测量余焰时间  $t_2$  和余灼时间  $t_3$  之和,即  $t_2+t_3$ ,(无需重新设定计时装置),这对记录  $t_3$  来说是较方便的。

注 2:已经证明,在测量  $t_2$  和  $t_3$  时,将喷灯移离试验样品  $150\text{ mm}$  是最适当的。

9.2.5 重复该程序,直到按 9.1.1 处理的全部五件样品和按照 9.1.2 处理的全部五件试验样品被试验完毕。

9.2.6 对于作过预处理的样品来说,如果一套五件试验样品中,有一件试验样品不符合一种类别的所有判别标准,则应对接受过同一处理的试验另外五件一套样品进行试验。对于余焰时间  $t_f$  总秒数的判别标准来说,如果余焰时间的总和,V-0 类在  $51\text{ s} \sim 55\text{ s}$ 、V-1 和 V-2 类在  $251\text{ s} \sim 255\text{ s}$  的范围内,则要增补一套五件试验样品进行试验。第二套的所有试验样品均应符合该类规定的所有判别标准。

## 9.3 计算

对两套经过预处理的试验样品,计算每套的总余焰时间  $t_f$ 。计算公式如下:

$$t_f = \sum_{i=1}^5 (t_{1,i} + t_{2,i})$$

式中:

$t_f$ ——总余焰时间,单位为秒(s);

$t_{1,i}$ ——第  $i$  个试验样品的第一次余焰时间,单位为秒(s);

$t_{2,i}$ ——第  $i$  个试验样品的第二次余焰时间,单位为秒(s)。

## 9.4 分类分级

根据试验样品的特性,按照表 1 所示的判别标准,应将材料分为 V-0、V-1 或 V-2 三类,V 表示垂直燃烧。

表 1 垂直燃烧的分类

判 别 标 准	类别 <sup>a</sup>		
	V-0	V-1	V-2
单件(个)试验样品的余焰时间( $t_1$ 和 $t_2$ )	≤10 s	≤30 s	≤30 s
对于任何预处理,总余焰时间 $t_t$	≤50 s	≤250 s	≤250 s
第二次施加火焰后,单个试验样品的余焰时间加上余灼时间( $t_2+t_3$ )	≤30 s	≤60 s	≤60 s
余焰和(或)余灼是否蔓延到夹持夹具	否	否	否
燃烧的颗粒或滴状物是否引燃了棉花垫?	否	否	是
<sup>a</sup> 如试验结果不符合规定的判断标准,则不能用本试验方法对这种材料分类,而要用第 8 章所述的水平燃烧试验方法对这种材料的燃烧特性进行分类。			

### 9.5 试验报告

试验报告应包括以下项目:

- a) 提及 GB/T 5169 的本部分;
- b) 识别被试产品所必需的全部资料,包括制造厂的名称、产品编号或编码以及产品颜色;
- c) 试验样品的厚度,精确到 0.1 mm;
- d) 标称视在密度(仅适用于硬泡沫塑料);
- e) 与试验样品尺寸有关的各向异性的方向;
- f) 预处理;
- g) 试验前的处理,不是指切割、修整毛边和预处理;
- h) 每块试验样品的  $t_1$ 、 $t_2$ 、 $t_3$  和 ( $t_2+t_3$ ) 值;
- i) 经过二次预处理的每套五件试验样品的总余焰时间  $t_t$ (见 9.1.1 和 9.1.2);
- j) 试验样品是否落下任何燃烧颗粒以及是否引燃棉垫的记录;
- k) 关于试验样品是否燃烧到支持夹具的记录;
- l) 归入何类(见 9.4)。

注:作为第 9 章所述垂直燃烧(V)试验的结果,如试验样品变薄、变形、蜷缩或烧得只剩下夹持夹具,则这种材料就可能要接受第 8 章所述的水平燃烧(HB)试验或 ISO 9773 规定的适用于易弯曲材料的垂直燃烧试验。

GB/T 5169.16-2002/IEC 60695-11-10:1999

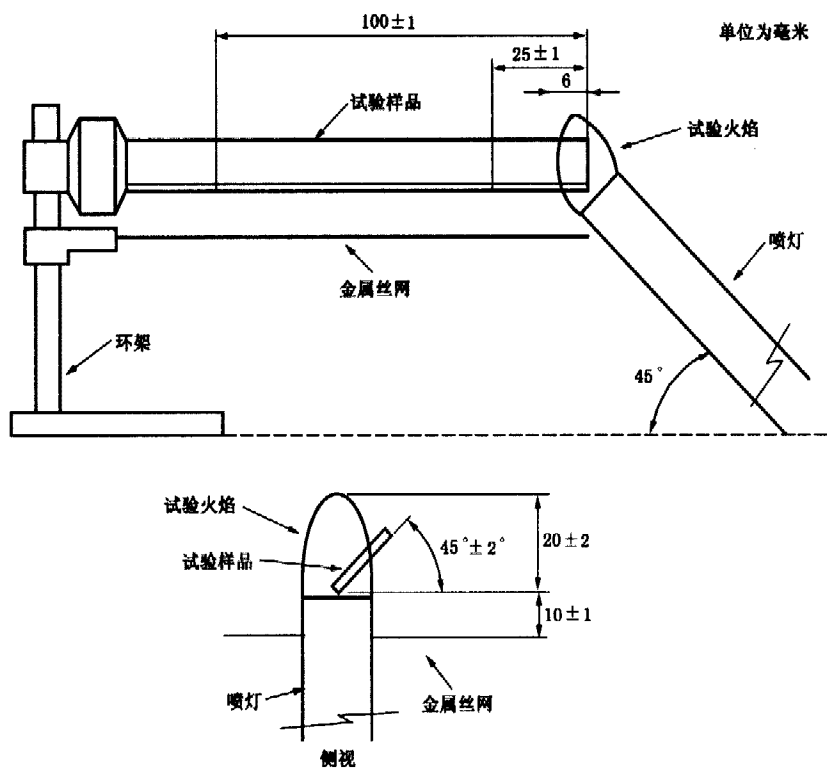


图 1 水平燃烧试验装置

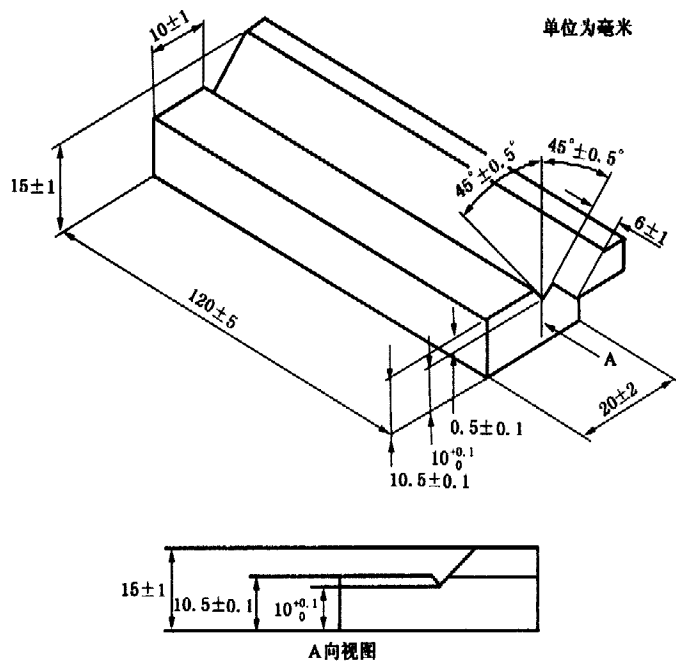


图 2 易弯样品的支承夹具——方法 A

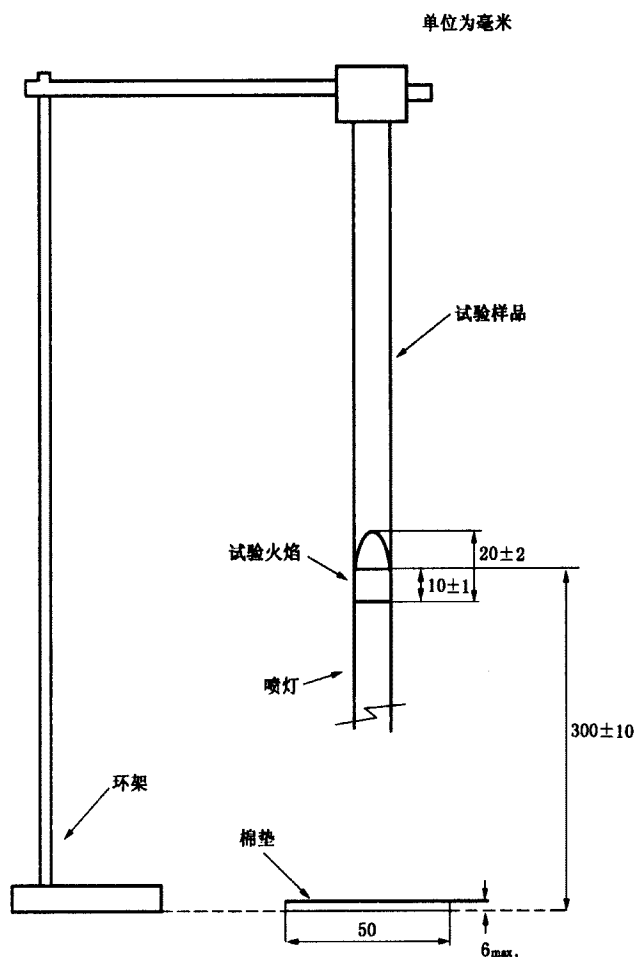
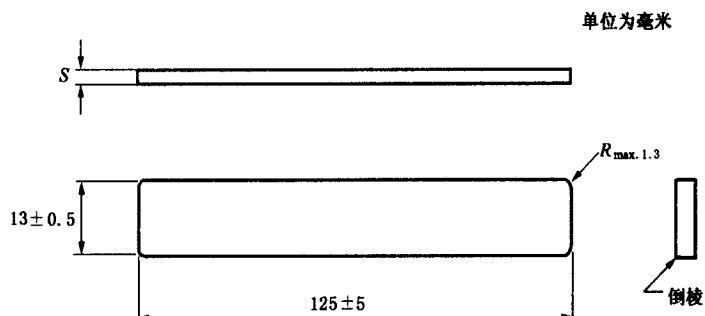


图3 垂直燃烧试验装置——方法B



$S$ —样品厚度。

图4 条形试验样品

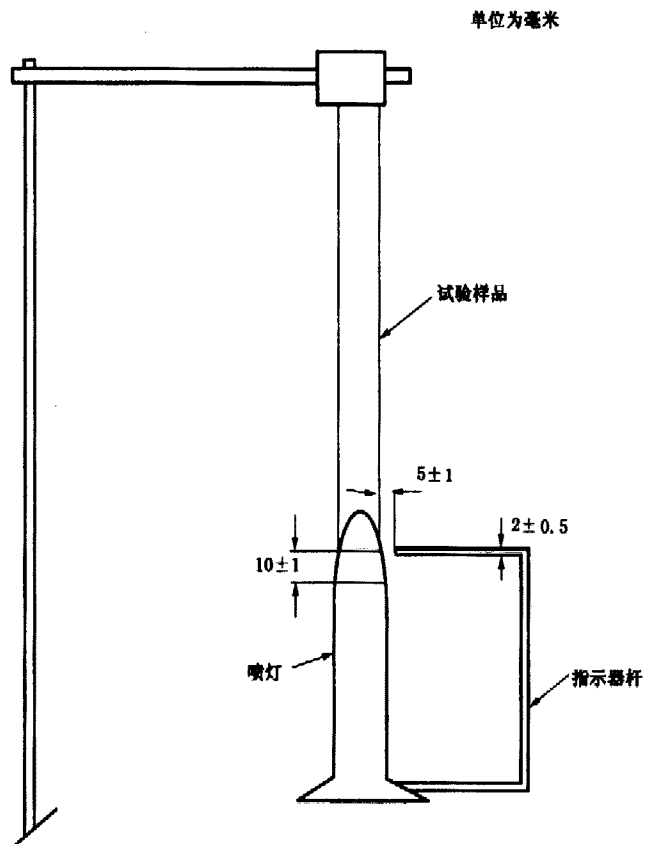


图 5 任选间隙规

## 附录 A

(资料性附录)

## 试验方法 A 的精密度

## 实验室间的试验

这些精密度数据是 1988 年由多间试验室共同进行的试验测得的。这次试验涉及 10 间实验室、3 种材料、3 件同样的样品,每种材料使用 3 个数据点的平均值。所有的试验都用 3.0 mm 厚的样品进行。这些试验结果按 ISO 5725-2 进行分析并归纳在表 A.1 中。

表 A.1 燃烧率

单位为毫米每分钟

参数	材 料		
	PE	ABS	Acrylic
平均值	15.1	27.6	29.7
重复性	0.9	2.0	1.9
再现性	1.3	4.1	2.3

注 1: 材料符号的规定见 ISO 1043-1。  
注 2: 表 A.1 仅用于提出一种考虑本试验方法近似精密度的很有意义的方法,适用于材料种类较少的情况。严格来说,这些数据不宜用作接收或拒收某种材料的判据,因为这些数据限于实验室间试验,可能不代表其他批次、条件、厚度、其他材料,也不代表其他实验室的试验结果。

## 附录 B

(资料性附录)

## 试验方法 B 的精密度

## 实验室间的试验

这些精密度数据是根据 1978 年进行的实验室间试验确定的。这次试验涉及 4 家实验室 4 种材料和 2 件同样的样品,每次都采用 5 个数据点的平均值。试验结果按 ISO 5725-2 进行分析,并归纳在表 B.1 中,接受实验室间试验的试验样品的厚度为 3.0 mm。

表 B.1 余焰时间和余焰加余灼时间之和

单位为秒

阶段	测得的时间	参数	材 料			
			PC	PPO	ABS	PF
第一次施加火焰后	余焰时间 $t_1$	平均	1.7	10.1	0.4	0.8
		重复性	0.4	3.9	0.3	0.3
		再现性	0.6	4.4	0.5	0.6
第二次施加火焰后	余焰加余灼 $t_2 + t_3$	平均	3.6	16.0	1.1	49.3
		重复性	0.5	5.2	0.8	16.3
		再现性	0.9	4.7	0.7	18.1

注 1: 塑料名称的符号见 ISO 1043-1 的规定。  
注 2: 表 B.1 仅给出一种考虑本试验方法近似精密度的方法,适于材料种类不多时用,这些数据不宜作为接收和拒收材料的判据,因为这些数据只限于实验室间试验,或许并不代表别的批次、条件、厚度和别的实验室。

参 考 文 献

- GB/T 5169.1—1997 电工电子产品着火危险试验 第4部分:着火试验术语
- GB/T 5169.2—2002 电工电子产品着火危险试验 第2部分:着火危险评定导则 总则
- GB/T 5169.9—1993 电工电子产品着火危险试验 着火危险性评定技术要求和试验规范制订导则 预选规程使用导则
- ISO 1043-1:1997 塑料 缩写术语和符号 第1部分:基本聚合物及其特殊特性
- ISO 5725-2:1994 测量方法和测量结果的准确度(精密和正确) 第2部分:确定标准测量方法的重现性和再现性的基本方法
- ISO 10093:1998 塑料 着火试验 标准引燃源
- ISO/TR 10840:1993 塑料 燃烧特性 着火试验的开发与使用导则
- IEC 60707:1999 暴露于火焰引燃源时固体非金属材料的易燃性 试验方法一览表
-