

CV阀组

■ 阀组简介

CV阀组主要用于差压/压力变送器、流量变送器输入信号的开启、关闭、压力平衡及排放操作，便于仪表在线安装、维护、检查。CV阀组按功能分为二阀组、三阀组、五阀组，按结构形式分为P型（扁平型）阀组、T型阀组、H型阀组及柱状截止阀

一体化阀组是变送器与阀组在工厂进行集成，并进行整体耐压泄漏实验；一体化阀组可以减少现场安装工序，避免与变送器安装时引起的泄漏。



■ 阀组特点

CV阀组采用YOKOGAWA技术，集合中外阀组的优点，利用先进的设备及NYPS工艺，造就一流品质。

● 安全止动销

采用不锈钢销防止阀座振动而脱离阀体

● 阀体设计

一体式结构，高强度，高可靠性

● 阀座密封

不锈钢间硬密封，安全可靠

● 阀芯

高性能双向不锈钢及球面定位功能，提高了阀门的密封性及使用寿命。

● 润滑脂

密封垫圈与调节螺杆之间利用进口润滑脂减少摩擦，提高密封性能。

● 灵活安装

板式、法兰式直接安装，1/2NPT接头与管道连接

● 结构材质

SUS316、SUS304、SUS321、HC-276、Monel等

● 标示盖

截止阀、平衡阀、排污阀采用蓝、绿、红标示，清新自然

● 密封填料

PTFE、石墨

● 工作压力

32MPa、42MPa

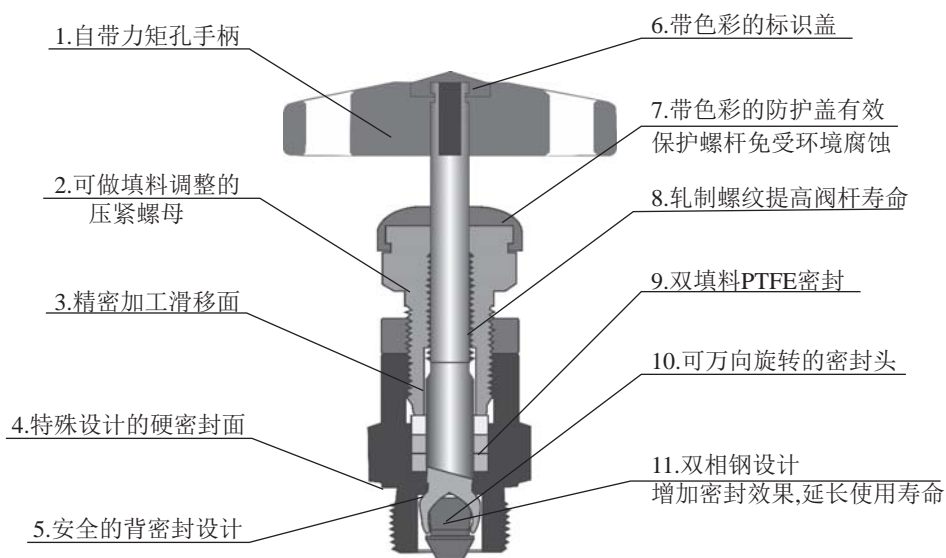
● 工作温度

-40~150°C (-40~302°F)

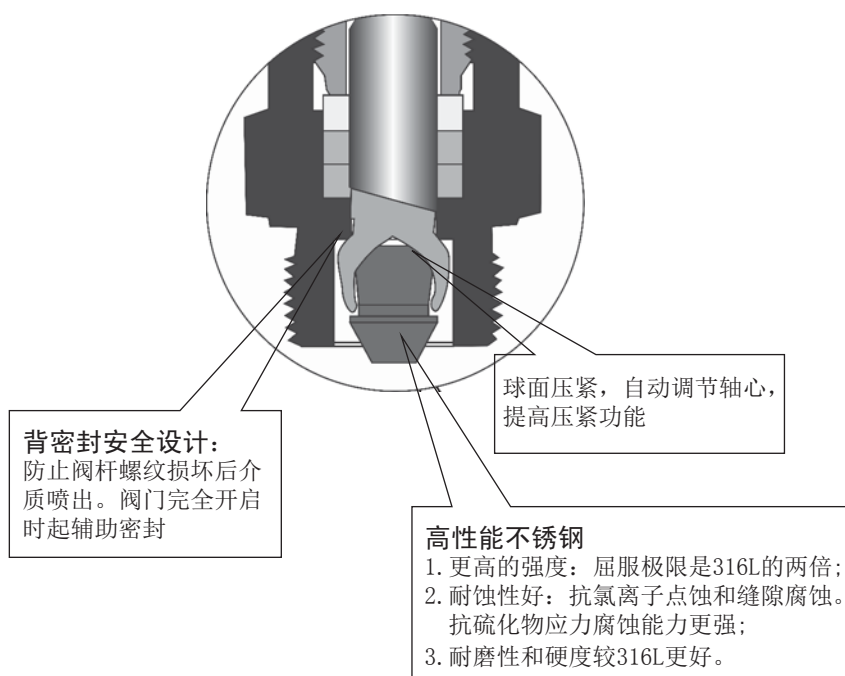
■ 结构特点

阀组由截止阀、排放阀、平衡阀进行控制，不同功能的阀门具有不同的尺寸和标示，但具有相同的结构特点。

● 阀门结构特点



● 阀芯结构特点

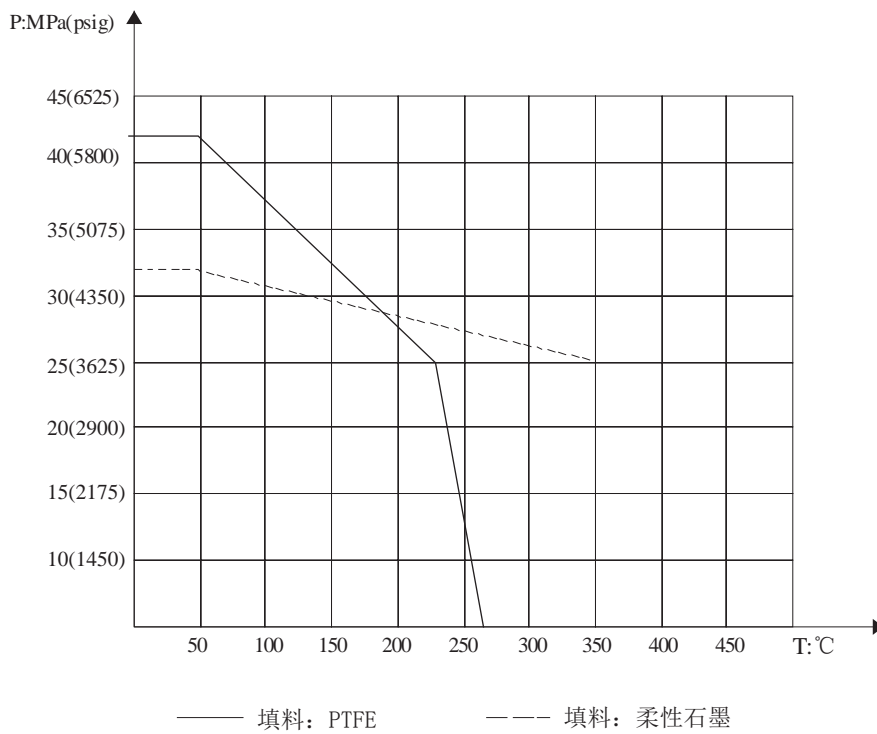


- 耐压测试

CV阀组按1.5倍工作压力进行耐压测试

- 压力-温度曲线

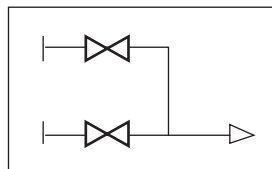
压力与温度曲线



二阀组

二阀组包含一个截止阀和一个排污阀，用于压力变送器压力的截止和排放；用螺钉7/16-20UNF与变送器连接，1/2NPT直通终端接头与过程管道连接。

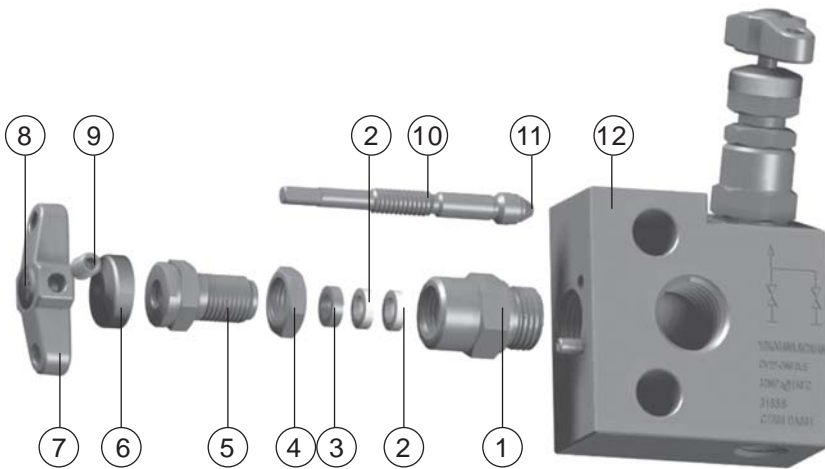
工艺侧



仪表侧



● P型二阀组

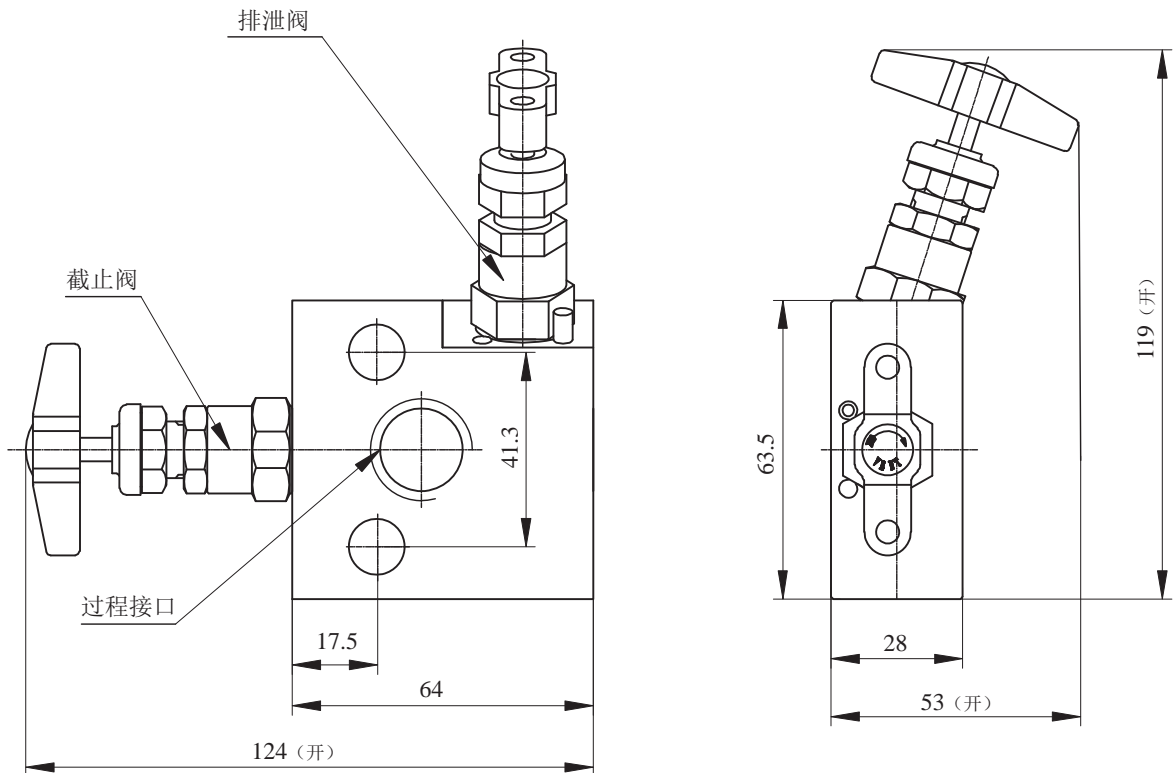


二阀组特殊材料组成表

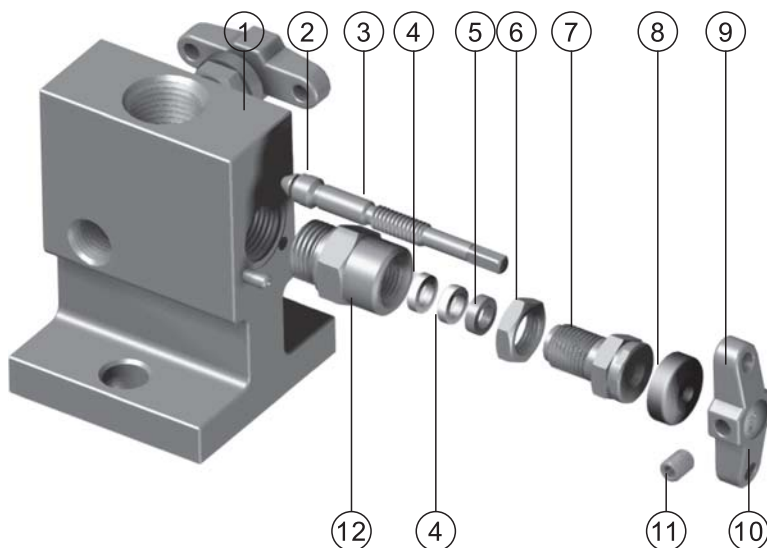
序号	零件	材料	序号	零件	材料
1	阀座	HC-276/Monel 400	7	手柄	304
2	填料	PTFE/柔性石墨	8	标识盖	聚乙烯(PE)
3	垫圈	HC-276/Monel 400	9	紧固螺母	304
4	锁紧螺母	304	10	阀杆	HC-276/Monel 400
5	压紧螺母	316	11	锥头	HC-276/Monel 400
6	防尘盖	聚乙烯(PE)	12	二阀体	HC-276/Monel 400

二阀组常规材料组成表

序号	零件	材料
1	阀座	321/316H/304/316
2	填料	PTFE/柔性石墨
3	垫圈	316
4	锁紧螺母	304
5	压紧螺母	316
6	防尘盖	聚乙烯(PE)
7	手柄	304
8	标识盖	聚乙烯(PE)
9	紧固螺钉	304
10	阀杆	304/316
11	锥头	S31803
12	二阀体	321/316H/304/316



● T型二阀组

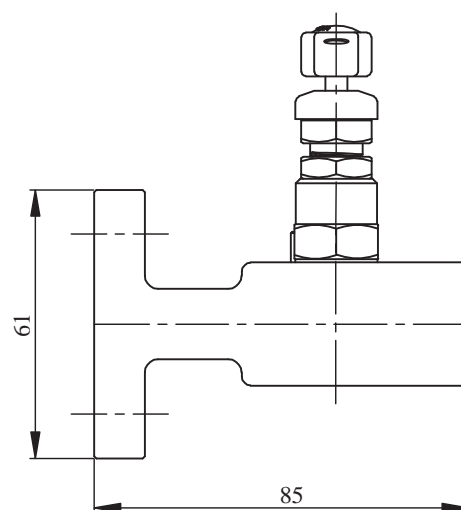
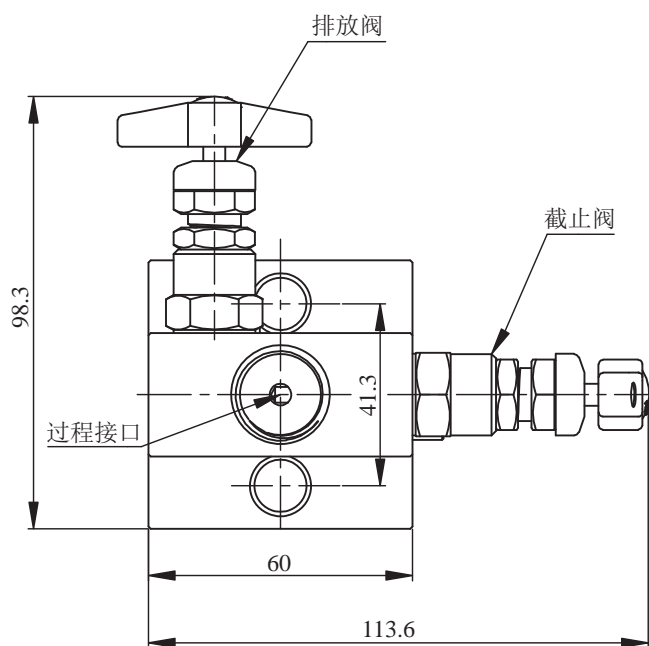


T型二阀组常规材料组成表

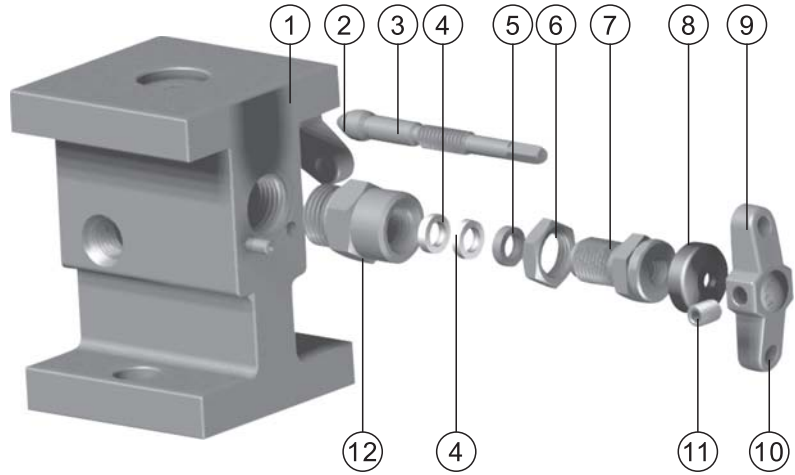
序号	零件	材料
1	T型二阀体	321/316H/304/316
2	锥头	S31803
3	阀杆	304/316
4	填料	PTFE/柔性石墨
5	垫圈	316
6	锁紧螺母	304
7	压紧螺母	316
8	防尘盖	聚乙烯 (PE)
9	手柄	304
10	标识盖	聚乙烯 (PE)
11	紧固螺钉	304
12	阀座	321/316H/304/316

T型二阀组特殊材料组成表

序号	零件	材料	序号	零件	材料
1	T型二阀体	HC-276/Monel	7	压紧螺母	316
2	锥头	HC-276/Monel	8	防尘盖	聚乙烯(PE)
3	阀杆	HC-276/Monel	9	手柄	304
4	填料	PTFE/柔性石墨	10	标识盖	聚乙烯(PE)
5	垫圈	HC-276/Monel 400	11	紧固螺钉	304
6	锁紧螺母	304	12	阀座	HC-276/Monel 400



● H型二阀组

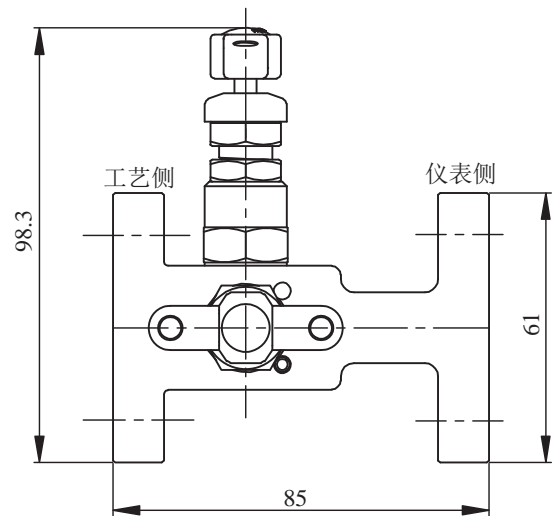
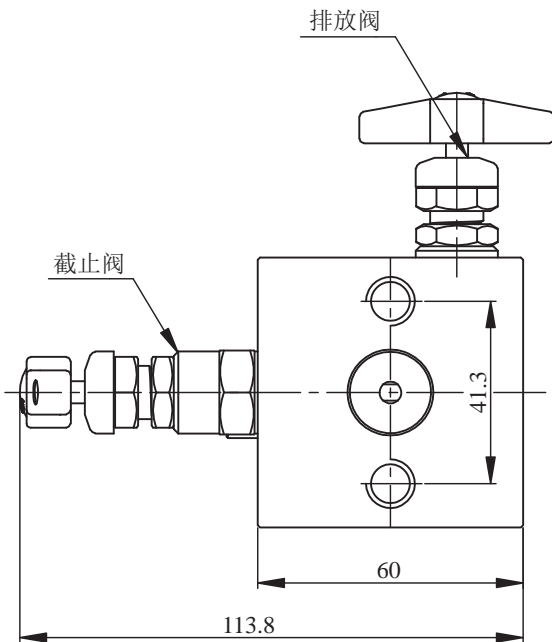


H型二阀组常规材料组成表

序号	零件	材料
1	H型二阀体	321/316H/304/316
2	锥头	S31803
3	阀杆	304/316
4	填料	PTFE/柔性石墨
5	垫圈	316
6	锁紧螺母	304
7	压紧螺母	316
8	防尘盖	聚乙烯 (PE)
9	手柄	304
10	标识盖	聚乙烯 (PE)
11	紧固螺钉	304
12	阀座	321/316H/304/316

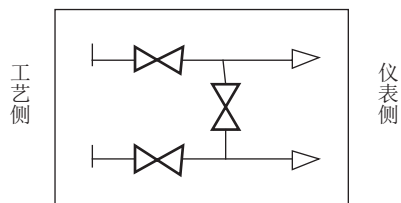
H型二阀组特殊材料组成表

序号	零件	材料	序号	零件	材料
1	H型二阀体	HC-276/Monel 400	7	压紧螺母	316
2	锥头	HC-276/Monel	8	防尘盖	聚乙烯(PE)
3	阀杆	HC-276/Monel	9	手柄	304
4	填料	PTFE/柔性石墨	10	标识盖	聚乙烯(PE)
5	垫圈	HC-276/Monel 400	11	紧固螺钉	304
6	锁紧螺母	304	12	阀座	HC-276/Monel 400



■ 三阀组

三阀组包含两个截止阀和一个平衡阀，用于差压变送器压力的开启、关闭及压力平衡排放；用螺钉7/16—20UNF与变送器连接，1/2NPT直通终端接头与过程管道连接。

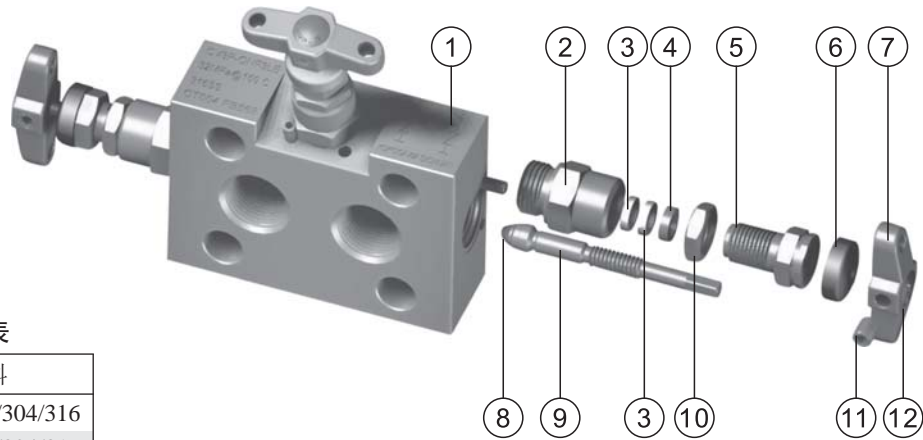


工艺侧

仪表侧



● P型三阀组

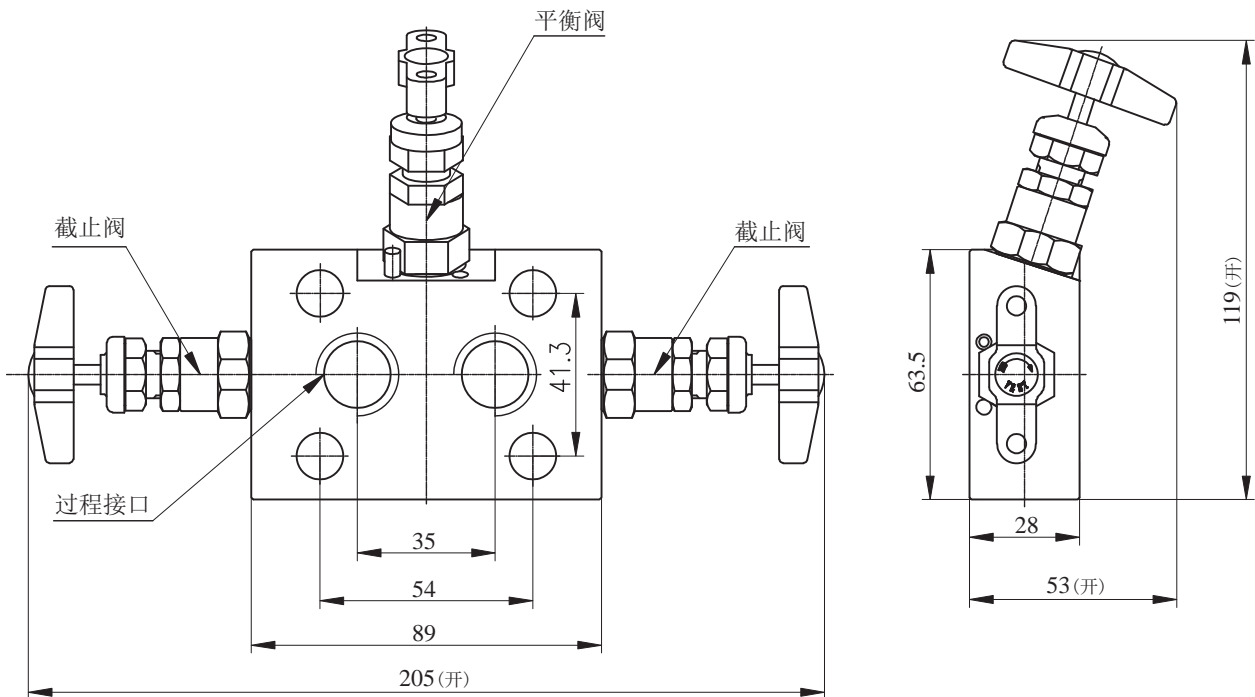


三阀组常规材料组成表

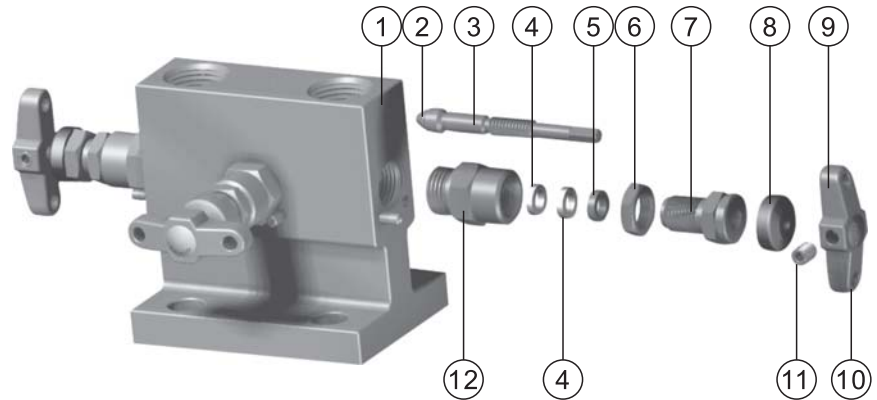
序号	零件	材料
1	三阀体	321/316H/304/316
2	阀座	321/316H/304/316
3	填料	PTFE/柔性石墨
4	垫圈	316
5	压紧螺母	316
6	防尘盖	聚乙烯 (PE)
7	手柄	304
8	锥头	S31803
9	阀杆	304/316
10	锁紧螺母	304
11	紧固螺钉	304
12	标识盖	聚乙烯 (PE)

三阀组特殊材料组成表

序号	零件	材料	序号	零件	材料
1	三阀体	HC-276/Monel 400	7	手柄	304
2	阀座	HC-276/Monel 400	8	锥头	HC-276/Monel 400
3	填料	PTFE/柔性石墨	9	阀杆	HC-276/Monel 400
4	垫圈	HC-276/Monel 400	10	锁紧螺母	304
5	压紧螺母	316	11	紧固螺钉	304
6	防尘盖	聚乙烯(PE)	12	标识盖	聚乙烯(PE)



● T型三阀组

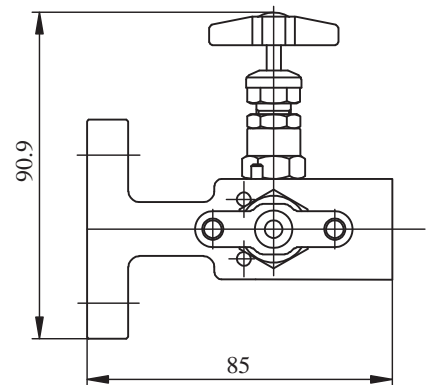
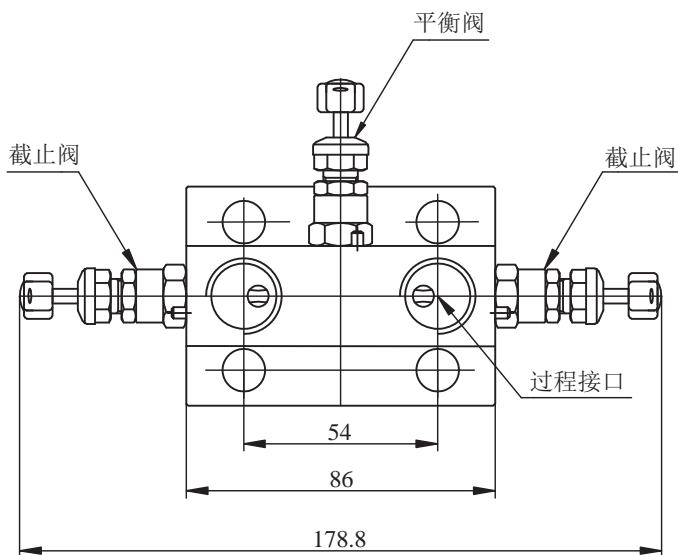


T型三阀组常规材料组成表

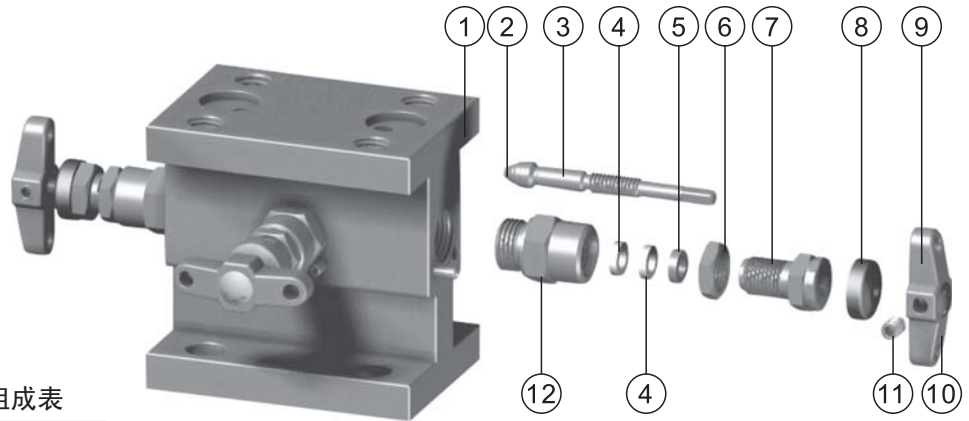
序号	零件	材料
1	T型三阀体	321/316H/304/316
2	锥头	S31803
3	阀杆	304/316
4	填料	PTFE/柔性石墨
5	垫圈	316
6	锁紧螺母	304
7	压紧螺母	316
8	防尘盖	聚乙烯 (PE)
9	手柄	304
10	标识盖	聚乙烯 (PE)
11	紧固螺钉	304
12	阀座	321/316H/304/316

T型三阀组特殊材料组成表

序号	零件	材料	序号	零件	材料
1	T型三阀体	HC-276/Monel 400	7	压紧螺母	316
2	锥头	HC-276/Monel 400	8	防尘盖	聚乙烯
3	阀杆	HC-276/Monel 400	9	手柄	304
4	填料	PTFE/柔性石墨	10	标识盖	聚乙烯
5	垫圈	HC-276/Monel 400	11	紧固螺钉	304
6	锁紧螺母	304	12	阀座	HC-276/Monel 400



● H型三阀组

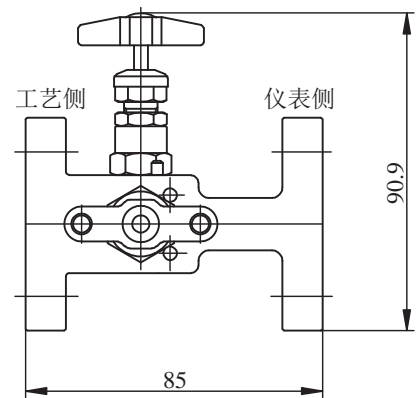
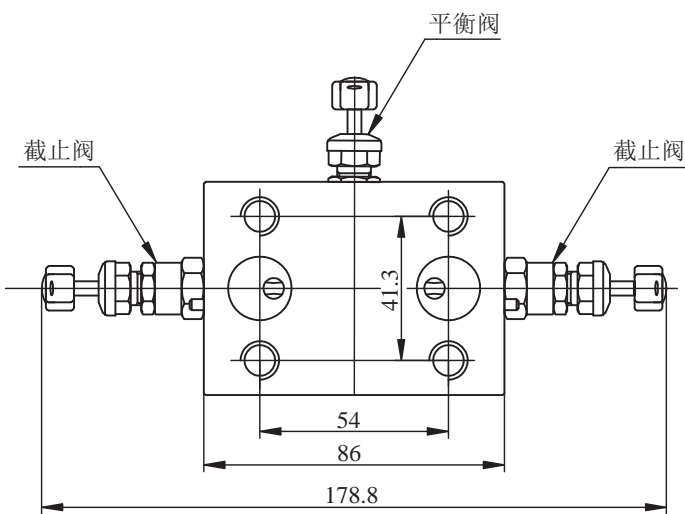


H型三阀组常规材料组成表

序号	零件	材料
1	H型三阀体	321/316H/304/316
2	锥头	S31803
3	阀杆	304/316
4	填料	PTFE/柔性石墨
5	垫圈	316
6	锁紧螺母	304
7	压紧螺母	316
8	防尘盖	聚乙烯 (PE)
9	手柄	304
10	标识盖	聚乙烯 (PE)
11	紧固螺钉	304
12	阀座	321/316H/304/316

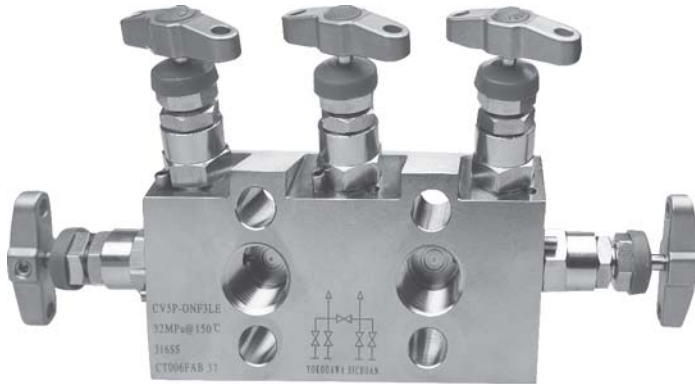
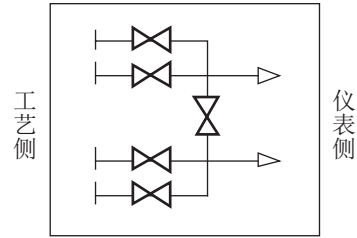
H型三阀组特殊材料组成表

序号	零件	材料	序号	零件	材料
1	T型三阀体	HC-276/Monel	7	压紧螺母	316
2	锥头	HC-276/Monel	8	防尘盖	聚乙烯(PE)
3	阀杆	HC-276/Monel	9	手柄	304
4	填料	PTFE/柔性石墨	10	标识盖	聚乙烯(PE)
5	垫圈	HC-276/Monel	11	紧固螺钉	304
6	锁紧螺母	304	12	阀座	HC-276/Monel 400

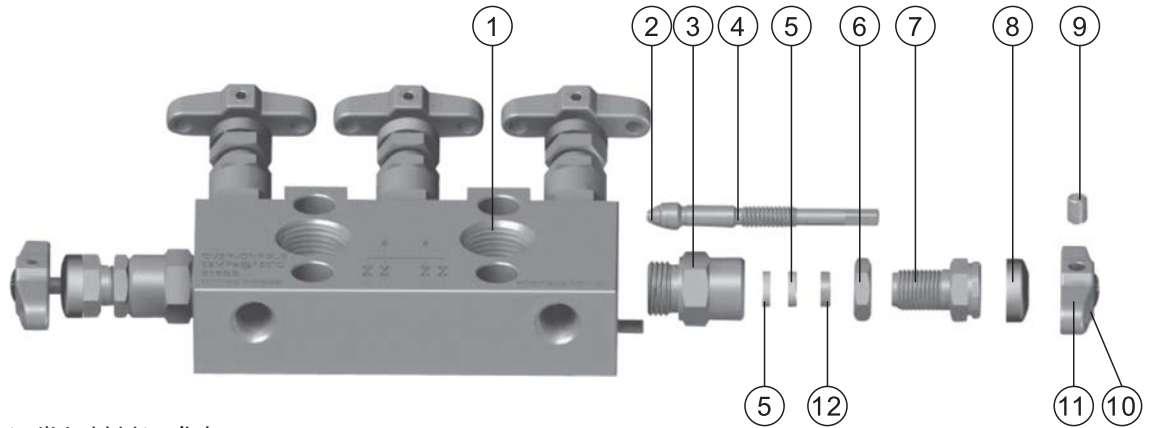


■ 五阀组

五阀组两个截止阀、两个排放阀和一个平衡阀，用于差压变送器压力的开启、关闭及压力平衡排放；用螺钉7/16-20UNF与变送器连接，1/2NPT直通终端接头与过程管道连接。



● P型五阀组

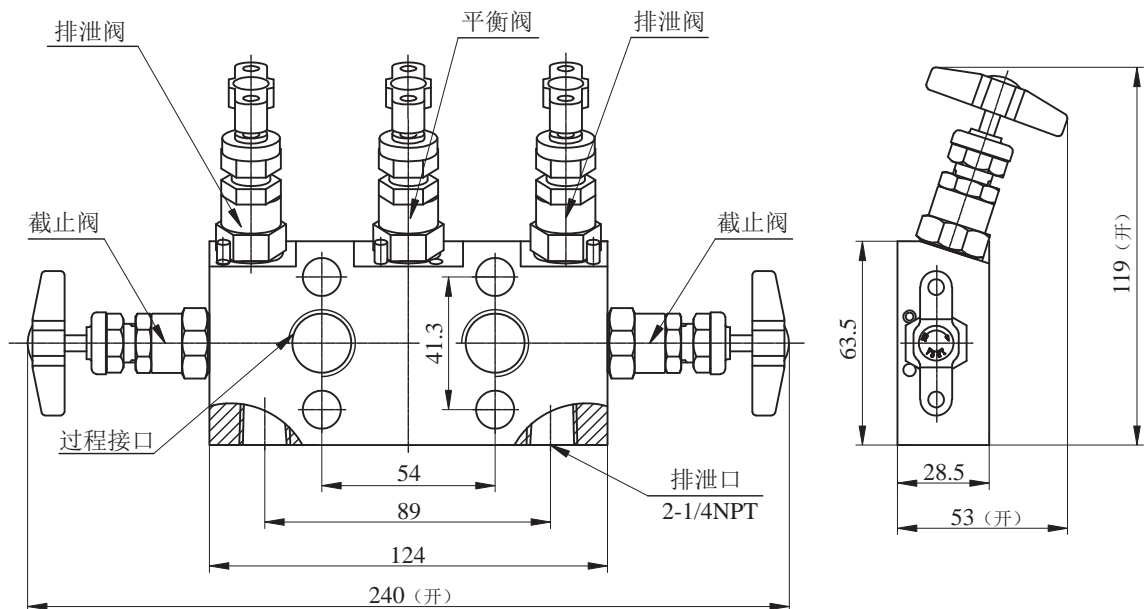


五阀组常规材料组成表

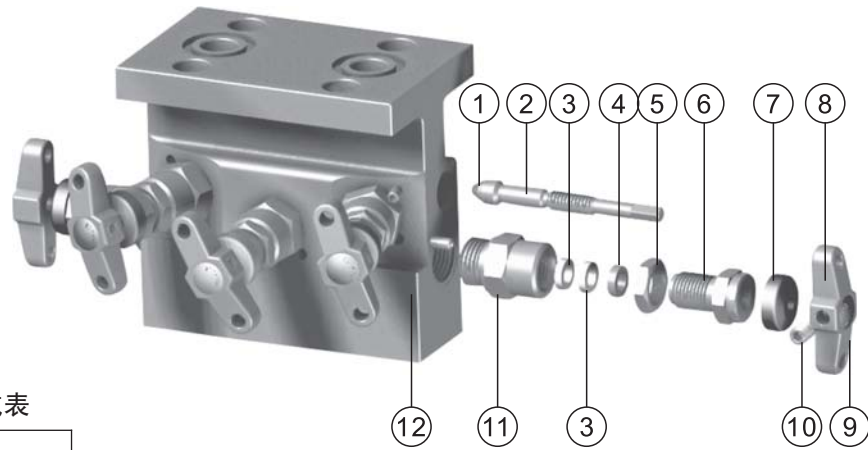
序号	零件	材料
1	五阀体	321/316H/304/316
2	锥头	S31803
3	阀座	321/316H/304/316
4	阀杆	304/316
5	填料	PTFE/柔性石墨
6	锁紧螺母	304
7	压紧螺母	316
8	防尘盖	聚乙烯 (PE)
9	紧固螺钉	304
10	标识盖	聚乙烯 (PE)
11	手柄	304
12	垫圈	SUS316L

五阀组特殊材料组成表

序号	零件	材料	序号	零件	材料
1	五阀体	HC-276/Monel 400	7	压紧螺母	316
2	锥头	HC-276/Monel 400	8	防尘盖	聚乙烯(PE)
3	阀座	HC-276/Monel 400	9	紧固螺钉	304
4	阀杆	HC-276/Monel 400	10	标识盖	聚乙烯(PE)
5	填料	PTFE/柔性石墨	11	手柄	304
6	锁紧螺母	304	12	垫圈	HC-276/Monel 400



● T型五阀组

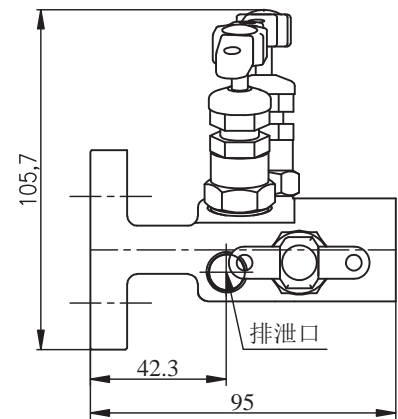
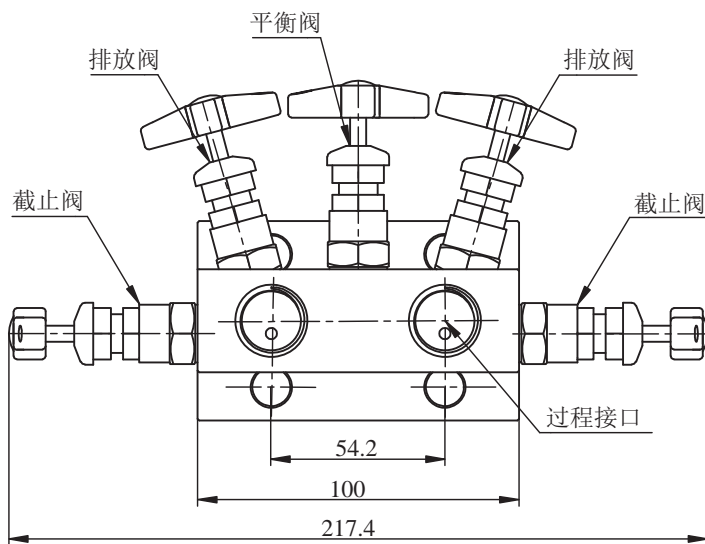


T型五阀组常规材料组成表

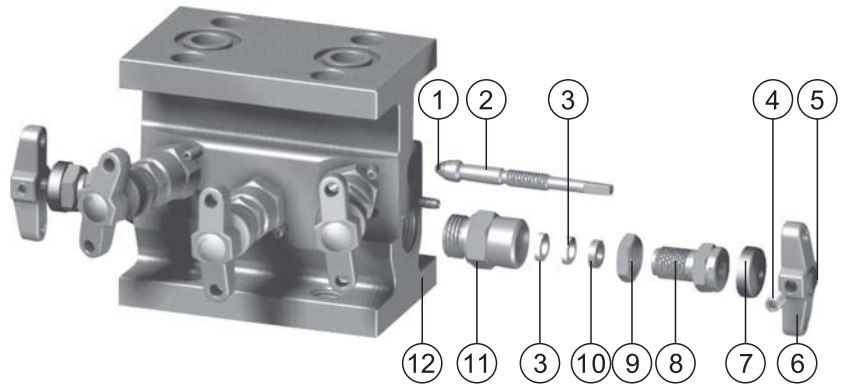
序号	零件	材料
1	锥头	S31803
2	阀杆	304/316
3	填料	PTFE/柔性石墨
4	垫圈	316
5	锁紧螺母	304
6	压紧螺母	316
7	防尘盖	聚乙烯 (PE)
8	手柄	304
9	标识盖	聚乙烯 (PE)
10	紧固螺钉	304
11	阀座	321/316H/304/316
12	T型五阀体	321/316H/304/316

T型五阀组特殊材料组成表

序号	零件	材料	序号	零件	材料
1	锥头	HC-276/Monel 400	7	防尘盖	聚乙烯(PE)
2	阀杆	HC-276/Monel 400	8	手柄	304
3	填料	PTFE/柔性石墨	9	标识盖	聚乙烯(PE)
4	垫圈	HC-276/Monel 400	10	紧固螺钉	304
5	锁紧螺母	304	11	阀座	HC-276/Monel 400
6	压紧螺母	316	12	T型五阀体	HC-276/Monel 400



● H型五阀组

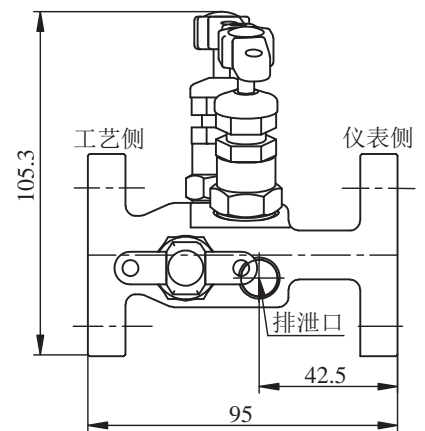
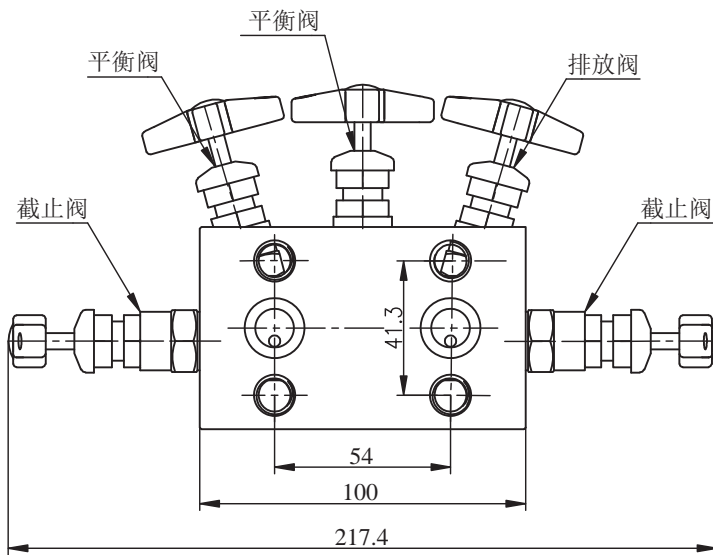


H型五阀组常规材料组成表

序号	零件	材料
1	锥头	S31803
2	阀杆	304/316
3	填料	PTFE/柔性石墨
4	紧固螺钉	304
5	标识盖	聚乙烯 (PE)
6	手柄	304
7	防尘盖	聚乙烯 (PE)
8	压紧螺母	316
9	锁紧螺母	304
10	垫圈	316
11	阀座	321/316H/304/316
12	H型五阀体	321/316H/304/316

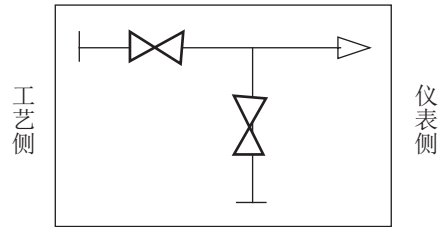
H型五阀组特殊材料组成表

序号	零件	材料	序号	零件	材料
1	锥头	HC-276/Monel 400	7	防尘盖	聚乙烯(PE)
2	阀杆	HC-276/Monel 400	8	压紧螺母	316
3	填料	PTFE/柔性石墨	9	锁紧螺母	304
4	紧固螺钉	304	10	垫圈	HC-276/Monel 400
5	标识盖	聚乙烯(PE)	11	阀座	HC-276/Monel 400
6	手柄	304	12	H型五阀体	HC-276/Monel 400

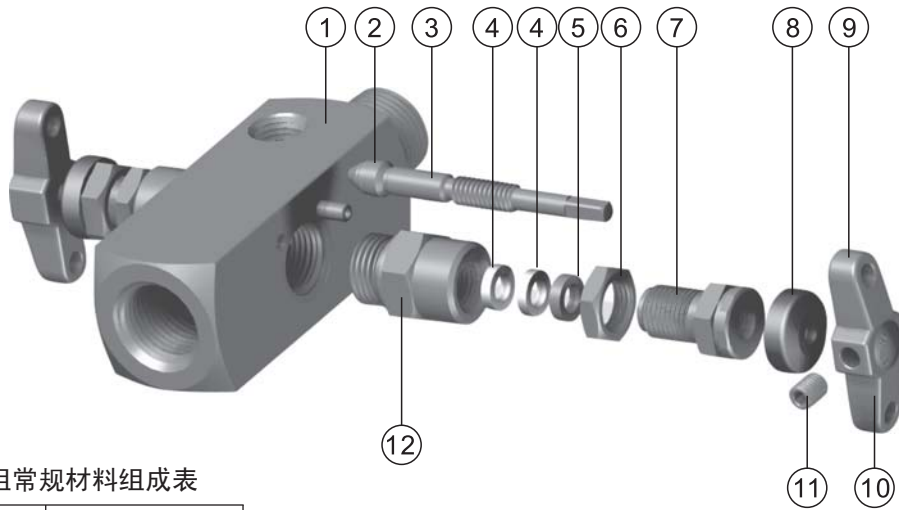


■ 柱状截止阀

柱状截止阀用于螺纹接口的变送器安装，控制变送器压力的开启或关闭，也可以进行压力排放。



● 柱状截止阀（带排放阀或排放塞）

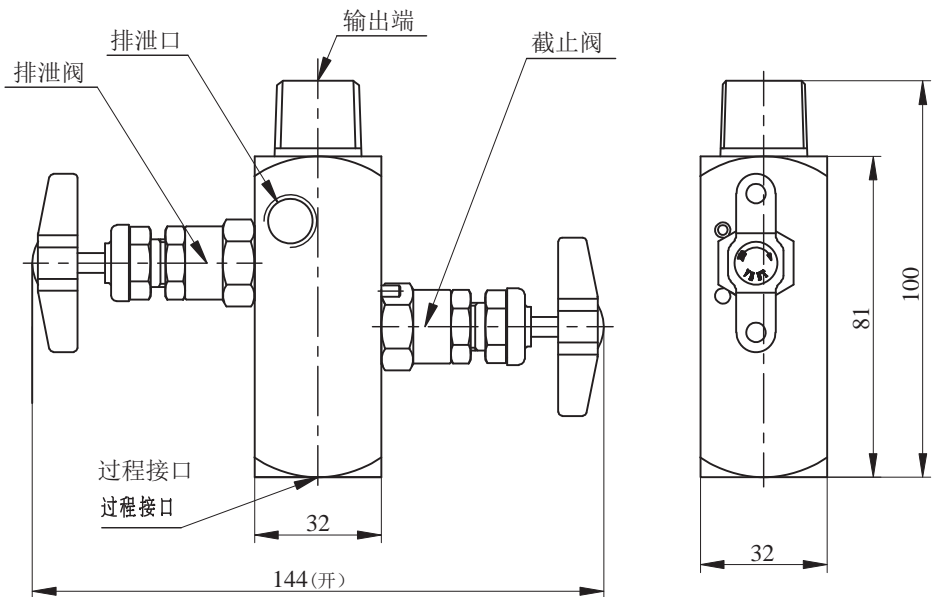


柱状二阀组常规材料组成表

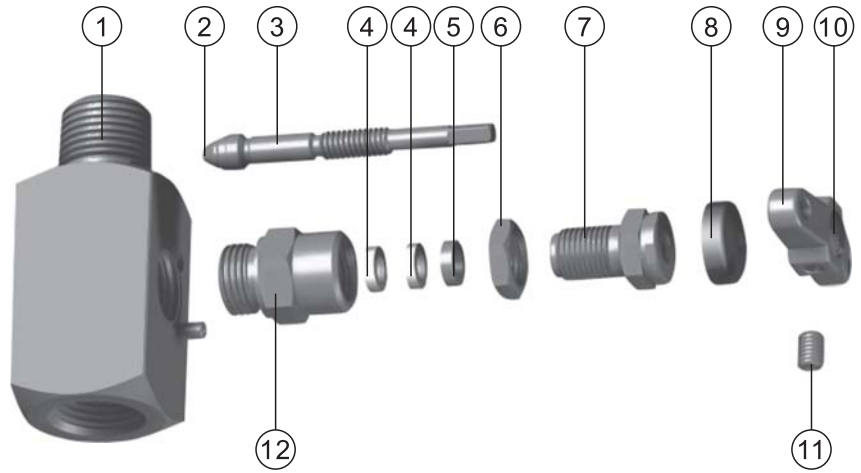
序号	零件	材料
1	柱状二阀体	321/316H/304/316
2	锥头	S31803
3	阀杆	304/316
4	填料	PTFE/柔性石墨
5	垫圈	316
6	锁紧螺母	304
7	压紧螺母	316
8	防尘盖	聚乙烯 (PE)
9	手柄	304
10	标识盖	聚乙烯 (PE)
11	紧固螺钉	304
12	阀座	321/316H/304/316

柱状二阀组特殊材料组成表

序号	零件	材料	序号	零件	材料
1	柱状二阀体	HC-276/Monel 400	7	压紧螺母	316
2	锥头	HC-276/Monel 400	8	防尘盖	聚乙烯(PE)
3	阀杆	HC-276/Monel 400	9	手柄	304
4	填料	PTFE/柔性石墨	10	标识盖	聚乙烯(PE)
5	垫圈	HC-276/Monel 400	11	紧固螺钉	304
6	锁紧螺母	304	12	阀座	HC-276/Monel 400



● 柱状截止阀（不带排放阀）

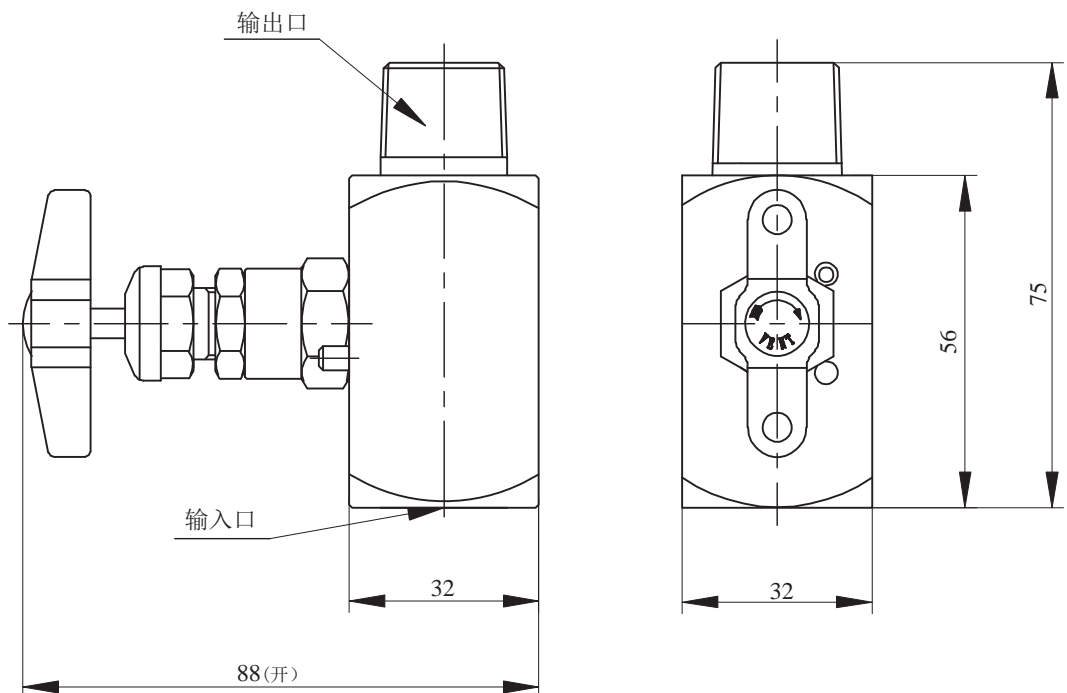


针形阀组常规材料组成表

序号	零件	材料
1	针形阀体	321/316H/304/316
2	锥头	S31803
3	阀杆	304/316
4	填料	PTFE/柔性石墨
5	垫圈	316
6	锁紧螺母	304
7	压紧螺母	316
8	防尘盖	聚乙烯 (PE)
9	手柄	304
10	标识盖	聚乙烯 (PE)
11	紧固螺钉	304
12	阀座	321/316H/304/316

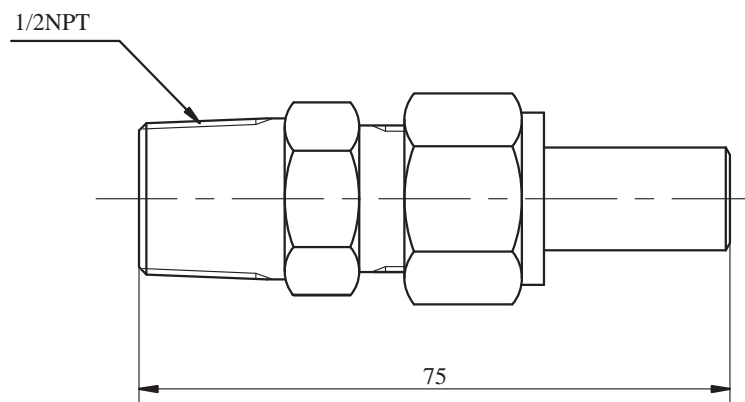
针形阀特殊材料组成表

序号	零件	材料	序号	零件	材料
1	针形阀体	HC-276/Monel 400	7	压紧螺母	316
2	锥头	HC-276/Monel 400	8	防尘盖	聚乙烯(PE)
3	阀杆	HC-276/Monel 400	9	手柄	304
4	填料	PTFE/柔性石墨	10	标识盖	聚乙烯(PE)
5	垫圈	HC-276/Monel 400	11	紧固螺钉	304
6	锁紧螺母	304	12	阀座	HC-276/Monel 400



■ 附件

● 直通终端接头



规格型号

三阀组、五阀组型号和规格代码

CV	规格代码	说明
阀组类型	3.....	三阀组
	5.....	五阀组
阀组结构	P.....	P型
	T.....	T型
	H.....	H型(仅适用于过程连接代码W)
通用	-0.....	通常为0
过程连接	N.....	1/2NPT
	R.....	Rc1/2(F)
	W.....	法兰(仅适用于H型阀组)
阀体材质 (接液材质)	E.....	SUS304
	F.....	SUS316
	D.....	SUS316L
	G.....	SUS316H
	J.....	SUS321 ^{*1}
	M.....	蒙乃尔 ^{*1}
	H.....	哈氏合金C-276 ^{*1}
最大工作压力	3.....	32MPa
	4.....	42MPa
工作温度范围	L.....	-40~150℃
阀组安装螺钉	E.....	7/16-20UNF英制螺纹
附加代码		/□附加规格
附加规格		
接头形式	K1.....	卡套接头(Φ14) ^{*1}
	K3.....	卡套接头(Φ16) ^{*1}
	D1.....	压垫接头(Φ14x2)
	D2.....	压垫接头(Φ14x3)
	D3.....	压垫接头(Φ16x3)
禁油处理	T.....	脱脂清洗
排液塞	P.....	1/4NPT螺纹排液塞 ^{*2}

例: CV3P-ONE3LE/D1(EJA110A常用规格)

*1: 订货时请与重庆横河川仪有限公司联系

*2: 只适用于五阀组

二阀组型号和规格代码

CV	规格代码	说明
阀组	2.....	二阀组
阀体结构	P.....	P型
	T.....	T型
	H.....	H型(仅适用于过程连接代码W)
适用类型	-0.....	适用于压力变送器*2
	-1.....	适用于压力变送器*3
	-2.....	适用于差压变送器*2
	-3.....	适用于差压变送器*3
过程连接	N.....	1/2NPT(F)
	R.....	Rc1/2(F)
	W.....	法兰(仅适用于H型阀组)
阀体材质 (接液材质)	E.....	SUS304
	F.....	SUS316
	D.....	SUS316L
	G.....	SUS316H
	J.....	SUS321*1
	M.....	蒙乃尔*1
	H.....	哈氏合金C-276*1
最大工作压力	3.....	32MPa
	4.....	42MPa
工作温度范围	L.....	-40~150℃
阀组安装螺钉	E.....	7/16-20UNF英制螺纹
附加代码		/□附加规格
附加规格		
接头形式	K1.....	卡套接头(Φ14)*1
	K3.....	卡套接头(Φ16)*1
	D1.....	压垫接头(Φ14x2)
	D2.....	压垫接头(Φ14x3)
	D3.....	压垫接头(Φ16x3)
禁油处理	T.....	脱脂清洗
排液塞	P.....	1/4NPT螺纹排液塞

例: CV2P-ONE3LE/D1(EJA430A常用规格)

*1: 订货时请与重庆横河川仪有限公司联系

*2: 适用于垂直安装, 右面高压过程接头在上和左面高压过程接头在下; 水平安装, 左面高压。(EJA安装代码2、7、9)。

*3: 适用于垂直安装, 右面高压过程接头在上和左面高压过程接头在下; 水平安装, 左面高压。(EJA安装代码3、6、8)。

柱状截止阀型号及规格代码

CV	规格代码	说明
	1	截止阀
	G	通常为G
排放口	-0.....	无
	-1.....	带排放塞
	-2.....	带排放阀 排放口1/4NPT(F)
输入/输出接口	D	输入1/2NPT内螺纹, 输出1/2NPT内螺纹
	N	输入1/2NPT内螺纹, 输出1/2NPT外螺纹
	W	输入1/2NPT外螺纹, 输出1/2NPT外螺纹
	M.....	输入M20x1.5外螺纹, 输出1/2NPT内螺纹
阀体材质 (接液材质)	E.....	SUS304
	F.....	SUS316
	D	SUS316L
	G	SUS316H
	J	SUS321 ^{*1}
	M.....	蒙乃尔 ^{*1}
	H	哈氏合金C-276 ^{*1}
最大工作压力	3	32MPa
	5	50MPa
工作温度范围	L	-40~150℃
附加代码		/□附加规格
附加规格		
接头形式	D1.....	压垫接头 (Φ14x2)
	D2.....	压垫接头 (Φ14x3)
	D3.....	压垫接头 (Φ16x3)
禁油处理	T.....	脱脂清洗
排液塞	P.....	1/4NPT螺纹排液塞

例: CV1G-ONE3L (EJA530A常用规格)

*1: 订货时请与重庆横河川仪有限公司联系

