

# General Specifications

## 一般规格书

# EJA115E

## 微小流量变送器

DP harp **EJA**<sup>®</sup>

EJA115E带内藏孔板差压变送器适用于微小流量测量，输出与所测流量相对应的4~20mA DC信号。可测量、显示或远程监控静压，具有快速响应、远程设定、自诊断等功能。

EJA-E系列产品提供BRAIN、HART/HART(1~5V)低功耗型、FF现场总线和PROFIBUS PA通讯协议，标准配置通过SIL 2安全认证。

### ■ 标准规格

带“0”符号的现场总线,FF通讯参阅GS 01C31T02-01CN; PROFIBUS PA通讯参阅GS 01C31T04-01CN。

### □ 量程和范围

膜盒	差压量程	对应水流量 (l/min)	对应空气流量 (NI/min)
F	1 ~ 5 kPa (100 ~ 500 mmH <sub>2</sub> O)	0.016 ~ 5.0	0.44 ~ 140
M	2 ~ 100 kPa (200 ~ 10000 mmH <sub>2</sub> O)	0.022 ~ 23.0	0.63 ~ 635
H	20 ~ 210 kPa (2000 ~ 21000 mmH <sub>2</sub> O)	0.07 ~ 33.0	2.0 ~ 910

### □ 性能规格

[内置孔板]

精度: ±5%

请参阅TI 01C20K00-01CN。

[差压变送器]

除非特别指定，通常以零点为基准调校量程、线性输出、接液部分材质代码为S，充灌液为硅油。

对于FF现场总线和PROFIBUS PA通讯协议，使用校正范围代替下列规格中的量程。

### 规格一致性

EJA-E系列确保至少为±3σ的一致性。

### 调校量程的参考精度

(包括基于端基的线性、滞后性和重复性)



测量量程		F
参考精度	X ≤ 量程	±0.055%
	X > 量程	±(0.005+0.02 URL/量程)%
X		2 kPa(8 inH <sub>2</sub> O)
URL (量程上限)		5 kPa(20 inH <sub>2</sub> O)

测量量程		M
参考精度	X ≤ 量程	±0.055%
	X > 量程	±(0.005+0.005 URL/量程)%
X		5 kPa(20 inH <sub>2</sub> O)
URL (量程上限)		100 kPa(400 inH <sub>2</sub> O)

测量量程		H
参考精度	X ≤ 量程	±0.055%
	X > 量程	±(0.005+0.01 URL/量程)%
X		100kPa(400 inH <sub>2</sub> O)
URL (量程上限)		500kPa(2000 inH <sub>2</sub> O)

## 平方根输出精度

平方根精度是流量量程的百分比

输出	
≥ 50%	与参考精度相同
50%~下降点	$\frac{\text{参考精度} \times 50}{\text{平方根输出}(\%)}$

## 环境温度影响/28°C (50° F)

膜盒	影响
F	±(0.08% 量程 + 0.18% URL)
M	±(0.07% 量程 + 0.02% URL)
H	±(0.07% 量程 + 0.015% URL)

## 静压影响/6.9 MPa (1000 psi)

量程影响

膜盒	影响
F,M,H	± 0.1% 量程

零点影响

膜盒	影响
F	± (0.04% 量程 + 0.208% URL)
H,M	± 0.028% URL

## 过压影响

过压条件: 最大工作压力

M, H膜盒

±0.03% URL

## 稳定性(正常运行条件, 包括过压影响)

M, H膜盒

±0.1% URL/7年

## 电源影响(输出信号代码D&J)

±0.005%/V (21.6~32V DC, 350Ω)

## 振动影响

放大器外壳代码1和3:

按IEC60770-1现场或管道高振动级(10-60Hz, 振幅0.21mm/60-2000Hz, 3g)的要求进行测试时, <0.1% URL。

放大器外壳代码2:

按IEC60770-1现场常规应用或管道低振动级(10-60Hz, 振幅0.15mm/60-500Hz, 2g)的要求进行测试时, <±0.1% URL。

## 安装位置影响

与膜片平行旋转无影响。倾斜90度会引起0.4kPa(1.6 inH<sub>2</sub>O)的零点漂移, 可通过调零校正。

## 响应时间(差压)“◇”

M和H膜盒: 90ms

F膜盒: 150ms

## 静压信号范围和精度

(通过通讯协议或显示表监视, 包括基于端基的线性、滞后性和重复性)

### 范围

静压的上下限值可在零到最大工作压力(MWP)范围内设定, 上限值必须大于下限值。最小设定量程为0.5MPa(73 psi)。

用户可以选择测量高压侧或者低压侧。

### 精度

绝压 ≥1MPa abs : ±0.5%

绝压 <1MPa abs : ±0.5%/量程

表压参考值: 1013hPa(1 atm)

注: 表压测量是基于上述固定的参考压力, 测量精度会受外部大气压变化的影响。

## □ 功能规格

### 输出“◇”

4~20mA HART/BRAIN(输出信号代码D&J)

带数字通讯的二线制, 4~20mA DC输出, 可设定成线性或者平方根。BRAIN或HART FSK协议加载在4~20mA信号上, 输出范围: 3.6mA~21.6mA。

如需符合NAMUR NE43, 可通过选项代码C2或C3预先设定输出限制。

1~5V HART (输出信号代码Q)

三线或四线制1~5V低功耗型可设定线性或平方根。

HART协议加载在1~5V信号上, 输出范围0.9~5.4VDC

### 故障报警(输出信号代码D&J)

4~20mA HART/BRAIN(输出信号代码D&J)

CPU故障和硬件错误时的模拟输出状态:

高输出: 110%, ≥21.6mA DC (标准)

低输出: -5%, ≤3.2mA DC

1~5V HART (输出信号代码Q)

CPU故障和硬件错误时的模拟输出状态:

高输出: 110%, ≥5.4V DC (标准)

低输出: -5%, ≤0.8V DC

### 阻尼时间常数

放大器阻尼时间常数, 可通过软件在0.00~100.00秒范围内调整, 响应时间随之增加。

### 刷新时间“◇”

差压: 45ms

静压: 360ms

### 调零

在膜盒量程的上下限范围内, 零点可任意调整。

### 外部调零

在量程范围内可连续调零, 分辨率为0.01%, 可使用表头上的量程设置开关调校量程。

### 内置显示表(LCD显示, 可选)“◇”

5位数字显示, 6位单位显示和柱状图。

显示表可周期性的显示以下1~4种变量:

测量差压, 差压百分比, 刻度差压, 测量静压。

参见“出厂设置”。

### 就地参数设置 (输出信号代码D、J & Q)

通过外部调零螺钉和按钮开关 (内置显示表代码E), 提供简单快速的参数设置, 如: 位号、量程单位、LRV、URV、阻尼时间、输出模式、显示输出1等。

### 瞬时压力极限

69MPa(10, 000psi)

### 自诊断功能

CPU故障, 硬件故障, 配置错误, 差压、静压和膜盒温度的超限报警。  
用户可组态差压、静压高/低报警。

### 信号曲线 (输出信号代码为D、J & Q)

可以设置10段信号曲线表征4~20mA输出, 用于测量锅炉汽包、锥体罐液位等

### SIL认证

EJA-E系列变送器符合下列标准:

IEC 61508:2000; Part 1~Part 7

电气/电子/可编程电子相关系统的功能安全;

单台符合SIL2安全要求, 冗余使用符合SIL3安全要求。

\* FF现场总线、PROFIBUS PA及HART低功耗型除外。

### □ 正常运行条件

#### 环境温度

-40~85°C(-40~185°F)

-30~80°C(-22~176°F)带LCD显示

#### 过程温度

-40~120°C(-40~248°F)

#### 环境湿度

0~100% RH

#### 工作压力(硅油)

最大压力 (MWP)

所有膜盒 16 MPa (2300 psi)

最小压力

见下图

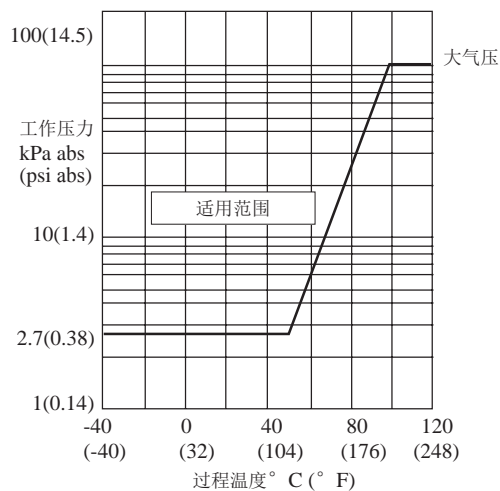


图1. 工作压力和过程温度

### 电源及负载条件

(输出信号代码D&J)

电源电压为24V DC时, 最大负载为550Ω, 见下图

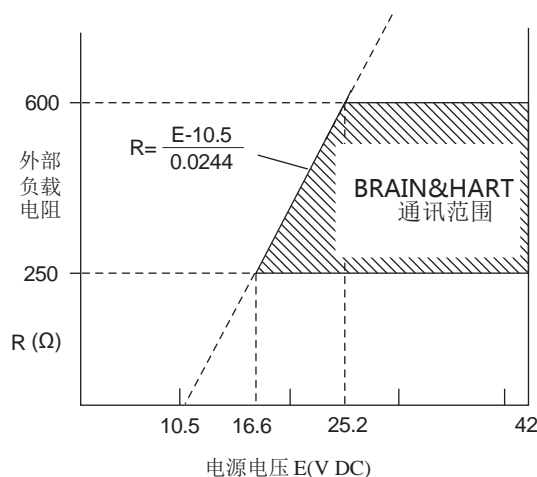


图2. 电源电压与外部负载关系图

### 电源电压“◇”

4~20mA HART/BRAIN(输出信号代码D&J)

10.5~42V DC 普通型和隔爆型

10.5~32V DC 带避雷器(选项代码/A)

10.5~30V DC 本安, n型, 非易燃型

数字通讯(BRAIN和HART): 最小16.6V DC

1~5V HART(输出信号代码Q)

9~28V DC 普通型和隔爆型

电源消耗: 0.96~3mA, 27mW

### 负载

4~20mA HART/BRAIN(输出信号代码D&J)

工作状态: 0~1290Ω

数字通讯: 250~600Ω

1~5V HART(输出信号代码Q)

≥1MΩ (三线制连接, 电缆长度会影响输出信号精度)

### 通讯条件“◇”

#### BRAIN

#### 通讯距离

使用CEV聚乙烯绝缘PVC屏蔽电缆时，最远可达2km(1.25英里)，通信距离因所选电缆类型而异。

#### 负载电容

≤0.22μF

#### 负载电感

≤3.3mH

#### 通讯设备的输入阻抗

2.4kHz时≥10kΩ

### EMC标准

EN61326-1 A级，表2(工业用)

EN61326-2-3

EN61326-2-5 (仅用于FIELD BUS)

### 欧盟承压设备指令97/23/EC

Sound Engineering Practice(适用于所有膜盒)

### 安全要求标准

EN61010-1, EN61010-2-030

• 安装地点海拔：最高2000米

• 安装类别：1级

(瞬间过电压330V)

• 污染等级：2级

• 室内/室外使用

### □ 物理规格

#### 接液部分材质

膜片，容室法兰，过程接头，膜盒垫片，排气/排液塞、孔板组件、孔板、垫圈和孔板垫片

参阅“型号和规格代码表”

#### 过程接头垫片

PTFE特氟龙

氟橡胶用于选项代码N2和N3

### 非接液部分材质

#### 螺栓

B7或316L SST

#### 外壳

聚亚安酯低铜铸铝合金，深海苔绿色油漆(蒙塞尔 0.6GY3.1/2.0)，或ASTM CF-8M不锈钢

#### 防护等级

IP66/IP67, NEMA 4X

#### O型密封圈

丁腈橡胶，氟橡胶(可选)

#### 铭牌和位号牌

316 SST

#### 充灌液

硅油，氟油(可选)

### 重量

[安装代码7、8和9]

4.5 kg (9.9 lb)：测量范围代码M和H，无内置显示表和安装支架

5.4 kg (11.9 lb)：测量范围代码F，无内置显示表和安装支架

放大器外壳代码2时，增加1.5kg (3.3lb)

### 连接

参阅“型号和规格代码表”

容室法兰的过程连接：IEC61518

### <相关仪表>

配电器：参阅GS 01B04T01-02CN或

GS 01B04T02-02CN

BRAIN手操器：参阅GS 01C00A11-00CN

### <参考>

- **DPharp EJA**：日本横河电机株式会社的商标。
- **FieldMate**：日本横河电机株式会社的商标。
- **Teflon**：美国杜邦公司的商标。
- **Hastelloy**：美国哈氏合金国际公司的商标。
- **HART**：HART通信基金会的商标。
- **FOUNDATION Fieldbus**：FF现场总线基金会的商标。
- **PROFIBUS**：Profibus现场总线基金会的商标。

本资料中所使用的其它公司和产品名称，为各自所有者的注册商标或公司商标。

	孔板孔径(mm)	F膜盒	M膜盒	H膜盒
对应水的最大流量范围 l/min	0.508	0.016 ~ 0.035	0.022 ~ 0.157	0.07 ~ 0.225
	0.864	0.046 ~ 0.102	0.066 ~ 0.46	0.21 ~ 0.67
	1.511	0.134 ~ 0.29	0.19 ~ 1.35	0.60 ~ 1.93
	2.527	0.36 ~ 0.80	0.52 ~ 3.6	1.65 ~ 5.2
	4.039	0.92 ~ 2.0	1.3 ~ 9.2	4.1 ~ 13.0
	6.350	2.3 ~ 5.0	3.3 ~ 23	10 ~ 33
对应空气的最大流量范围 Nl/min	0.508	0.44 ~ 0.981	0.63 ~ 4.4	1.98 ~ 6.4
	0.864	1.30 ~ 2.88	1.85 ~ 12.9	5.8 ~ 18.5
	1.511	3.7 ~ 8.22	5.3 ~ 37	16.7 ~ 54
	2.527	10.3 ~ 22	14.6 ~ 105	47 ~ 150
	4.039	25 ~ 55	36 ~ 255	113 ~ 370
	6.350	63 ~ 140	89 ~ 630	280 ~ 910

## ■ 型号和规格代码

型号	规格代码	说明
EJA115E	.....	微小流量变送器
输出信号	-D..... -J..... -F..... -G..... -Q.....	4~20mA DC BRAIN 协议 4~20mA DC HART 5/HART 7 协议*1 FF现场总线协议 参阅GS 01C31T02-01CN PROFIBUS PA总线协议 参阅GS 01C31T04-01CN 1~5V DC低功耗 HART7协议
测量量程(膜盒)	F..... M..... H.....	1~5kPa(4~20inH <sub>2</sub> O) 2~100kPa(8~400inH <sub>2</sub> O) 20~210kPa(80~840inH <sub>2</sub> O)
接液部分材质*2	S.....	容室法兰和过程接头: ASTM CF-8M #*3 膜盒: 哈氏合金 C-276(膜片)*4 F316L SST, 316L SST(其他)# 膜盒垫片: 316L SST涂特氟龙 排气/排液: 316 SST# 孔板: 316 SST# 孔板组件: F316 SST# 垫圈: 316 SST# 孔板垫片: PTFE
过程连接	2..... 4.....	Rc1/2 内螺纹 1/2 NPT 内螺纹
螺栓、螺母材质	J..... G.....	[容室法兰] [过程接头] [孔板组件] B7 B7 316L SST 316L SST 316L SST 316L SST
安装	-2..... -3..... -6..... -7..... -8..... -9.....	垂直安装, 右侧高压, 取压管在上 垂直安装, 右侧高压, 取压管在下 垂直安装, 左侧高压, 取压管在上 垂直安装, 左侧高压, 取压管在下 水平安装, 右侧高压 水平安装, 左侧高压
放大器外壳	1..... 3..... 2.....	铸铝合金 抗腐蚀铸铝合金*5 ASTM CF-8M不锈钢*6
电气连接	0..... 2..... 4..... 5..... 7..... 9..... A..... C..... D.....	G1/2内螺纹, 一个电气接口不带盲塞 1/2 NPT内螺纹, 两个电气接口不带盲塞 M20内螺纹, 两个电气接口不带盲塞 G1/2内螺纹, 两个电气接口带一个盲塞*7 1/2 NPT内螺纹, 两个电气接口带一个盲塞*7 M20内螺纹, 两个电气接口带一个盲塞*7 G1/2内螺纹, 两个电气接口带一个SUS316盲塞 1/2 NPT内螺纹, 两个电气接口带一个SUS316盲塞 M20内螺纹, 两个电气接口带一个SUS316盲塞
内置显示表	D..... E..... N.....	数字显示表*8 带量程设置开关的数字显示表*9 无
2-inch 管道安装支架	A..... B..... C..... D..... J..... K..... N.....	SECC 平托架 304 SST 平托架 SECC L型托架 304 SST L型托架 316 SST 平托架 316 SST L型托架 无
	-N.....	N
	00.....	00
	N.....	N
	N.....	N
	0.....	0
附加规格代码		<input type="checkbox"/> /附加规格

- \*1: 默认为HART 5, HART 7需特别指定。
- \*2:  $\Delta$  用户必须考虑接液部分材质特性和介质的腐蚀性。选择不适当的材质可能会导致腐蚀性介质泄漏, 对人体和工厂设施造成严重损害。破损的膜片、封入液还可能混入介质中。特别注意强腐蚀性流体, 如盐酸、硫酸、硫化氢、次氯酸钠及高温蒸汽(150 °C [302°F] 或以上)。有关接液部分材质的详细信息, 请联系横河川仪有限公司。
- \*3: 铸造316 SST不锈钢, 相当于SCS14A。
- \*4: 哈氏合金 C-276 或 ASTM N10276。
- \*5: 不适用于电气连接代码0、5、7、9 和 A。
- \*6: 不适用于电气连接代码 0、5、7 和9。
- \*7: 盲塞材质为铝合金或304 SST。
- \*8: 不适用于输出信号代码G。
- \*9: 不适用于输出信号代码F。
- \*# 标记表示结构材质符合NACE MR0175/ISO15156、MR0103推荐材质, 详情请参阅最新标准。



## ■ 附加规格 (防爆型) “◇”

项目	说明	代码
中国防爆标准 NEPSI	NEPSI 隔爆许可 <sup>*1*4</sup> 适用标准: GB3836.1-2010, GB3836.2-2010 Ex d IIC T4 ~ T6 Gb	NF2
	NEPSI 本安许可 <sup>*1*4</sup> 适用标准: GB3836.1-2010, GB3836.4-2010, GB3836.20-2010 Ex ia IIC T4 Ga	NS21
工厂联合会认证 (FM)	FM隔爆许可 <sup>*1</sup> 适用标准: FM3600, FM3615, FM3810, ANSI/NEMA 250	FF1
	FM本安许可 <sup>*1*4</sup> 适用标准: FM3600, FM3610, FM3611, FM3810	FS1
	包含FF1和FS1 <sup>*1*4</sup>	FU1
	FM本安和非易燃性许可 <sup>*1*3</sup> 适用标准: FM3600、FM3610、FM3611、FM3810、ANSI/NEMA250、IEC60079-27	FS15
欧共体 (ATEX)	ATEX隔爆许可 <sup>*1*3*4</sup> 证书编号: KEMA 07ATEX0109 X 适用标准: EN 60079-0:2009, EN 60079-1:2007, EN 60079-31:2009	KF22
	ATEX本安许可 <sup>*1*4</sup> 证书编号: DEKRA 11ATEX0228 X 适用标准: EN 60079-0:2009, EN 60079-11:2007, EN 60079:2012, EN 60079-26:2007 EN 61241-11:2006	KS21
	包含KF22、KS21和本安型Ex ic <sup>*1*4</sup> 适用标准: EN 60079-0:2009, EN 60079-0:2012, EN 60079-11:2012	KU22
	ATEX本安许可 Ex ia <sup>*1*3</sup> 证书编号: KEMA 04ATEX1116 X 适用标准: EN60079-0:2009, EN60079-26:2007, EN60079-11:2007, EN60079-11:2012, EN60079-27:2008, EN61241-11:2006	KS26
	ATEX 本安 Ex ic <sup>*1*3</sup> 适用标准: EN 60079-0:2009, EN60079-0:2012, EN 60079-11:2012	KN26
加拿大标准协会 (CSA)	CSA 本安许可 <sup>*1*3</sup> 证书编号: 1689689 适用标准: C22.2 No.0, No.0.4, No.25, No.94, No.157, No.213, No.61010-1, No.61010-2-030, CAN/CSA E60079-0, E60079-11, E60079-15, IEC 60529	CS15
	CSA隔爆许可 <sup>*1</sup> 证书编号: 2014354 适用标准: C22.2 No.0, No.0.4, No.0.5, No.25, No.30, No.94, No.60079-0, No.60079-1, No.61010-1, No.61010-2-030	CF1
	CSA本安许可 <sup>*1*4</sup> 证书编号: 1606623 [用于CSA C22.2] 适用标准: C22.2 No.0, No.0.4, No.25, No.94, No.157, No.213, No.61010-1, No.60079-0, No.61010-2-030 [用于CSA E60079] 适用标准: CAN/CSA E60079-11, CAN/CSA E60079-15, IEC 60529:2001	CS1
	包含CF1和CS1 <sup>*1*4</sup>	CU1
IECEX Scheme	IECEX隔爆许可 <sup>*1</sup> 证书编号: IECEX CSA 07.0008 适用标准: IEC 60079-0:2004, IEC60079-1:2003	SF2
	IECEX本安许可 <sup>*1*3</sup> Ex ia本安 证书编号: IECEX DEK 12.0016X 适用标准: IEC 60079-0:2011, IEC 60079-11:2011, IEC 60079-26: 2006 Ex ic本安 证书编号: IECEX DEK 13.0064X 适用标准: IEC 60079-0:2011, IEC 60079-11:2011	SS26
	IECEX 本安及隔爆许可 <sup>*1*4</sup> 本安: Ex ia 证书编号: IECEX DEK 11.0081X 适用标准: IEC 60079-0:2011, IEC 60079-11:2011, IEC 60079-26:2006 本安: Ex ic 证书编号: IECEX DEK 13.0061X 适用标准: IEC 60079-0:2011, IEC 60079-11:2011 隔爆 证书编号: IECEX CSA 07.0008 适用标准: IEC 60079-0:2011, IEC60079-1:2007-4	SU21
船级认证	美国船级认证 <sup>*4*5</sup> 证书编号: 14-YO1127376-PDA	WCA
	挪威船级认证 <sup>*4*5</sup> 证书编号: A-13669	WCD
	劳氏船级认证 <sup>*4*5*6</sup> 证书编号: 10/10003(E1)	WCL
隔爆 密封接头	接线口: 1/2NPT	1只 G71
	适用电缆外径: Ø8.5±0.5	2只 G81

\*1: 仅适用电气连接代码2、4、7、9、C和D。

\*4: 仅适用输出信号代码D和J。

\*2: 指定选项代码/HE时, 环境温度下限为-15°C (5°F)。

\*5: 不适用于FM防爆(F口口)。

\*3: 仅适用输出信号代码F和G。

\*6: 不适用于测量量程70MPa(EJA5口OE/HG)。

## ■ 附加规格

项目		说明		代码
涂漆	颜色变更	仅放大器端盖*1	蒙塞尔颜色代码: N1.5黑色	P1
			蒙塞尔颜色代码: 7.5BG4/1.5 绿色	P2
			金属银色	P7
	涂层变更	放大器端盖和接线端子盖, 蒙塞尔标识7.5 R4/14	PR	
	防腐涂层*1*2		X2	
316 SST 部件	316 SST调零螺钉和固定螺钉*3		HC	
氟橡胶O型圈	放大器外壳上的所有O型圈, 环境温度下限: -15°C (5°F)		HE	
避雷器	变送器电源电压: 10.5~32V DC(本安型10.5~30V DC) 允许电流: 最大6000A(1×40 μs), 循环1000A(1×40 μs) 100次 适用标准: IEC 61000-4-4, IEC 61000-4-5		A	
禁油处理	脱脂洗净处理		K1	
	脱脂洗净处理, 并用氟油灌注膜盒 过程温度: -20~80°C(-4~176°F)		K2	
禁油、 禁水处理	脱脂洗净, 并干燥处理		K5	
	脱脂洗净并干燥处理, 用氟油灌注膜盒 过程温度: -20~80°C(-4~176°F)		K6	
膜盒充灌液	氟油灌注膜盒 过程温度: -20~80°C(-4~176°F)		K3	
校正单位*4	P校正(以psi为单位)		D1	
	bar校正(以bar为单位)		D3	
	M校正(以kgf/cm <sup>2</sup> 为单位)		D4	
		(参见量程和测量范围表)		
长排气螺钉*5	全长: 119mm(标准: 34mm); 选项代码为K1、K2、K5和K6时, 全长: 130mm 材质: 316 SST		U1	
镀金膜片	隔离膜片表面镀金, 防止氢渗透 M和H膜盒的过压影响: 量程上限的±0.06%		A1	
输出限制和 故障操作*6	故障报警低输出: CPU故障和硬件故障时的输出状态为 4~20mA: -5%, ≤3.2mA DC 1~5V低功耗: -5%, ≤0.8V DC		C1	
	符合NAMUR NE43的输出 信号极限: 3.8mA~20.5mA*11	故障报警低输出: CPU故障和硬件故障时的输出状态 为-5% , ≤ 3.2mA DC	C2	
		故障报警高输出: CPU故障和硬件故障时的输出状态 为110% , ≥ 21.6mA DC	C3	
悬挂位号牌	316 SST不锈钢位号牌悬挂在变送器上		N4	
工厂数据配置*7	HART通讯的数据配置		软件阻尼、描述符、信息	CA
	BRAIN通讯的数据配置		软件阻尼	CB
	FF现场总线的数据配置		软件阻尼	CC
	PFOFIBUS PA的数据配置		软件阻尼	CD
材质证明*8	容室法兰、过程接头、阀组、孔板和垫片		M12	
压力/漏压 测试报告*9	测试压力: 16MPa(2300psi)	氮气(N <sub>2</sub> )*10 滞留时间: 1分钟	T12	
软件下载	FF-883现场总线下载: Class 1		EE	

\*1 不适用于颜色变更选项。

\*2 不适用于放大器壳体代码2和3。

\*3 316 或316L SST, 仅适用于放大器外壳代码1和3。

\*4 放大器外壳上的MWP单位(最大工作压力), 与选项代码D1、D3和D4指定的单位相同。

\*5 适用于垂直配管型(安装代码2、3、6或7)。

\*6 适用于输出信号代码D和J, 硬件故障指放大器或膜盒故障。

\*7 参阅‘订购信息’。

\*8 材质追踪认证符合 EN 10204 3.1B。

\*9 外壳铭牌上的MWP单位(最大工作压力) 与选项代码D1、D3和D4指定的单位相同。

\*10 纯氮用于禁油处理(选项代码K1、K2、K5和K6)。

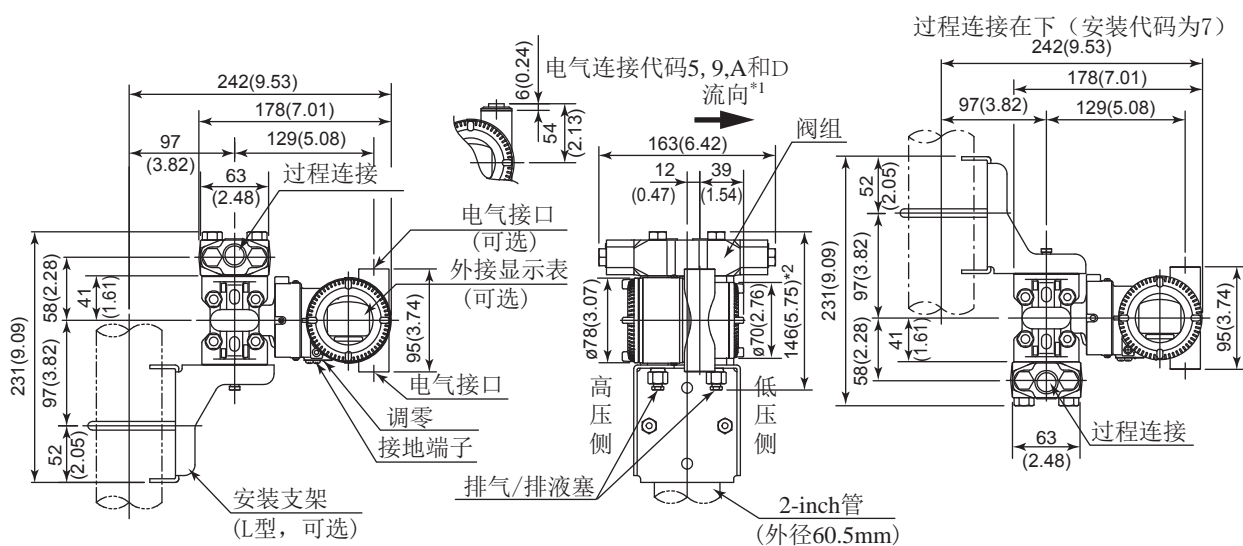
\*11 不适用于输出信号代码Q。



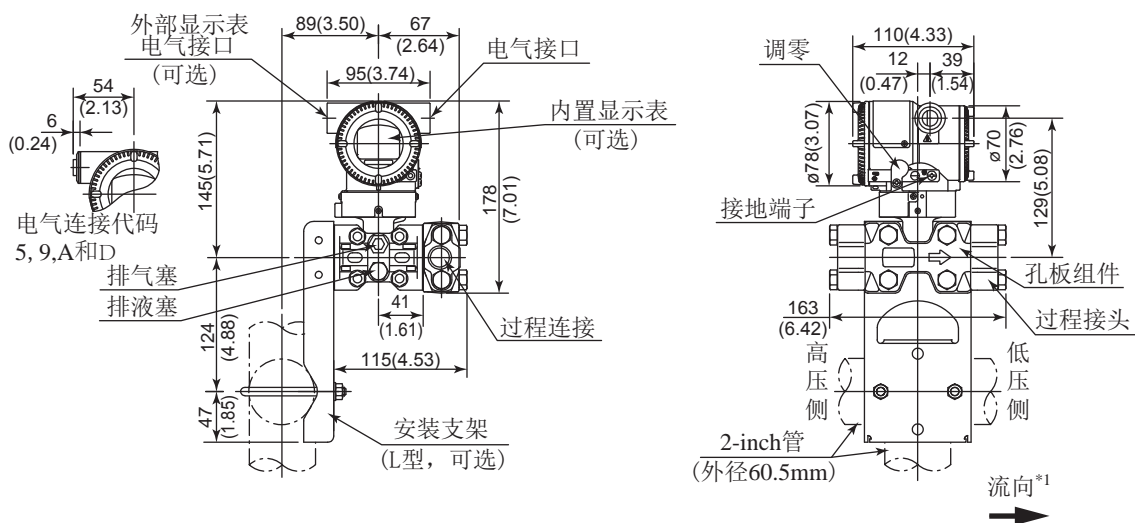
## ■ 外形尺寸 (测量量程代码M&H)

### ● 垂直配管安装型

单位: mm(inch)



### ● 水平配管安装型(安装代码9)



\*1: 选择安装代码 2、3或8时, 流向与上图所示相反。

(如: 箭头朝左 [ ← ])

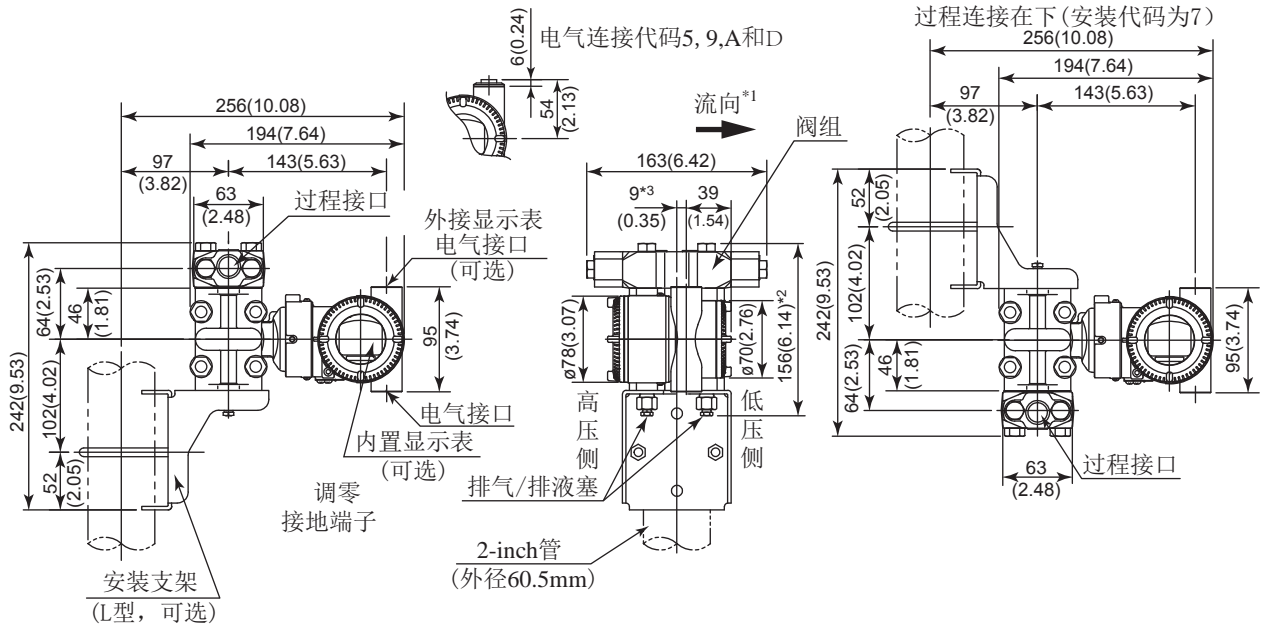
\*2: 选择选项代码K1、K2、K5或K6时, 图中的值增加15 mm (0.59 inch)。

■ 外形尺寸 (测量量程代码F)

● 垂直配管安装型

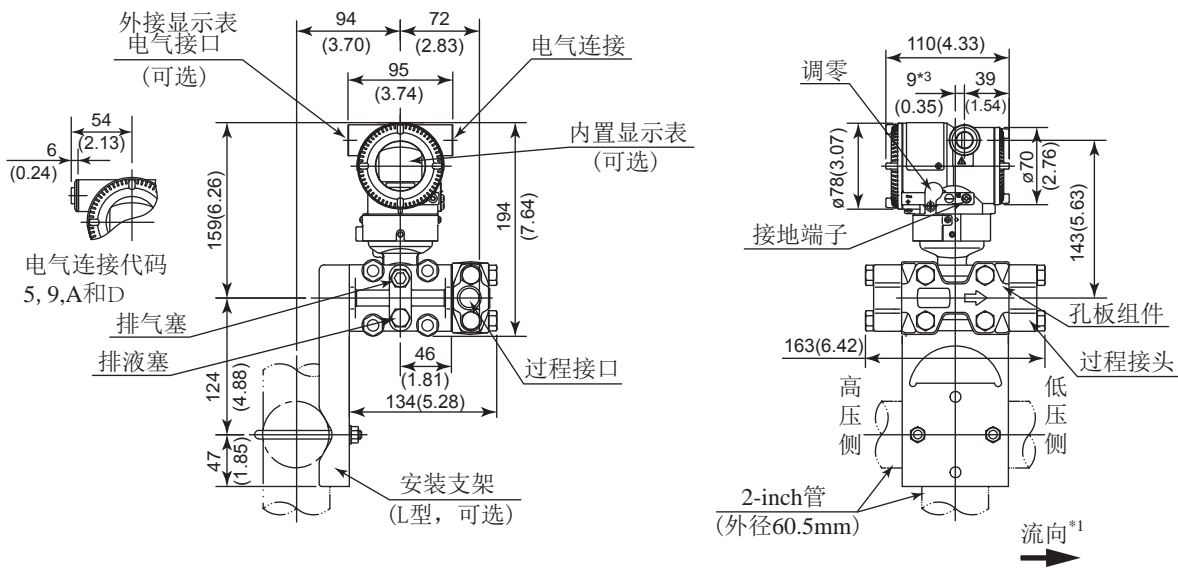
单位: mm(inch)

过程连接向上 (安装代码6)



● 水平配管安装型 (安装代码9)

(安装代码9)

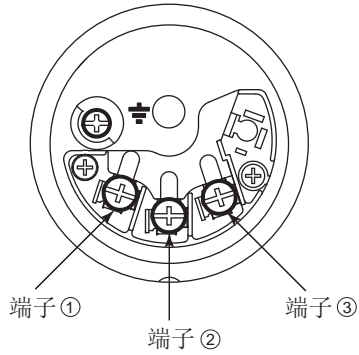


\*1: 当选择安装代码 2, 3或8时, 流向与上图相反。  
(如: 箭头朝向左边 [ ← ])

\*2: 当选择选项代码K1, K2, K5或K6时, 上图值增加15mm (0.59 inch)。

\*3: 选择安装代码2, 3或8时, 为15mm (0.59 inch)。

● 接线端子图



● 4 ~ 20mA输出、FF和PROFIBUS PA现场总线通讯接线端子

SUPPLY	+	①	□ 电源和输出端子
	-	②	
CHECK	+	③	□ 外部指示计（电流表）接线端子*1*2
	-	②	
			⏏ 接地端子

\*1: 当使用外部指示计或检测表时，内部阻抗必须 $\leq 10\Omega$ 。

\*2: 不适用于FF和PROFIBUS PA通讯协议。

● 1 ~ 5 V 输出接线端子

SUPPLY	+	①	□ 电源端子
	-	②	
VOUT	+	③	□ 1 ~ 5 V DC HART 协议接线端子
	-	②	
			⏏ 接地端子

三线制或四线制。使用四线制时，两个电源和信号线使用SUPPLY 终端。

表1. 校正单位

测量量程和范围		选项代码		
		D1 (psi 为单位)	D3 (bar 为单位)	D4 (kgf/cm 为单位)
F	量程	4 ~ 20 inH <sub>2</sub> O	10 ~ 50 mbar	100 ~ 500 mmH <sub>2</sub> O
	范围	0 ~ 20 inH <sub>2</sub> O	0 ~ 50 mbar	0 ~ 500 mmH <sub>2</sub> O
M	量程	8 ~ 400 inH <sub>2</sub> O	20 ~ 1000 mbar	200 ~ 10000 mmH <sub>2</sub> O
	范围	0 ~ 400 inH <sub>2</sub> O	0 ~ 1000 mbar	0 ~ 10000 mmH <sub>2</sub> O
H	量程	80 ~ 830 inH <sub>2</sub> O	200 ~ 2100 mbar	2000 ~ 21000 mmH <sub>2</sub> O
	范围	0 ~ 830 inH <sub>2</sub> O	0 ~ 2100 mbar	0 ~ 21000 mmH <sub>2</sub> O

## < 订购须知 > “0”

### 订购时请指定下列内容

1. 型号、规格代码和附加规格代码
2. 校正范围和单位
  - 1) 校正范围的上下限值得数值最高可设5位(不包括小数点), 须在-32000 ~ 32000范围内。  
指定相反范围时, 指定下(LRV)高于上限值(URV)。  
指定平方根输出模式时, LRV必须为“0”。
  - 2) 根据‘出厂设置’表指定一个单位。
3. 选择线性或平方根输出模式。  
说明: 若未指定, 仪表出厂时设置为线性模式。
4. 显示刻度和单位(仅限于带内置显示表的变送器)  
指定0~100%或工程单位刻度的“范围和单位”:  
刻度范围的上下限值数值最高可设5位(不包括小数点), 须在-32000 ~ 32000范围内。单位显示共6位, 如果指定单位中除‘/’外多于6个字符时, 前6位字符将显示在单位显示中。
5. HART通讯  
当输出信号代码为J时, 默认为HART 5, HART 7需特别指定。
6. 工位号(如果需要)  
指定位号(BRAIN最多16位字符, HART最多22位字符)刻在不锈钢位号牌上, 固定在外壳上。
7. 软件位号(只适用于HART, 如果需要)  
指定软件位号(最多32位字符), 设置“Tag”(前8位字符)和“Long tag”<sup>\*1</sup>(32位字符), 写入放大器内存中。  
使用大写字母。  
未指定“软件位号”时, 指定“TAG NO”, 设置“Tag”(前8位字符)和“Long tag”<sup>\*1</sup>(22位字符), 写入放大器内存中。  
<sup>\*1</sup>: 仅适用于选择HART 7时。
8. 其他工厂配置(如果需要)  
指定选项代码CA或CB后, 将允许在工厂进一步配置。  
以下为配置项目和设定范围  
[CA: 用于HART通讯型]  
1) 描述符(最多16位字符)  
2) 信息(最多30位字符)  
3) 以秒为单位的软件阻尼时间(0.00 ~ 100.00)  
[CB: 用于BRAIN通讯型]  
1) 以秒为单位的软件阻尼时间(0.00 ~ 100.00)
9. 孔板计算的必要数据(内置孔板流量参数), 或要求的孔板通径和差压量程值。  
详情请参阅TI 01C20K00-01E。

## < 出厂设置 > “0”

位号	订购时指定
软件阻尼 <sup>*1</sup>	2.00s或订购时指定
输出模式	默认为“线性”, 除非特别指定
显示模式	‘平方根’
校正量程下限值	订购时指定
校正量程上限值	订购时指定
校正量程单位	从mmH <sub>2</sub> O、mmH <sub>2</sub> O(68°F)、mmAq <sup>*2</sup> 、mmWG <sup>*2</sup> 、mmHg、Pa、hPa <sup>*2</sup> 、kPa、MPa、mbar、bar、gf/cm <sup>2</sup> 、kgf/cm <sup>2</sup> 、inH <sub>2</sub> O、inH <sub>2</sub> O(68°F)、inHg、ftH <sub>2</sub> O、ftH <sub>2</sub> O(68°F)或psi中选择。 (只能指定一个单位)
显示设置	订购时指定差压值(%或用户刻度值)
静压显示范围	绝压值0 ~ 16 MPa 测量高压侧

<sup>\*1</sup>: 工厂设定时, 需选择/CA或/CB 选项代码。

<sup>\*2</sup>: 不适用于HART通讯型。

## < 材质对照参考表 >

ASTM	JIS
316	SUS316
F316	SUSF316
316L	SUS316L
F316L	SUSF316L
304	SUS304
F304	SUSF304
660	SUH660
B7	SNB7
CF-8M	SCS14A