

EJA438E隔膜密封式压力变送器采用单晶硅谐振式传感器技术,适用于测量高温、高真空、高粘度及易结晶介质的压力、液位,具有快速响应、远程设定、自诊断等功能。

EJA-E系列产品提供BRAIN、HART/HART(1~5VDC低功耗型)、FF现场总线及PROFIBUS PA等通讯协议,标准配置通过SIL 2安全认证。



### 标准规格

带“◇”符号的现场总线,FF通讯参阅GS 01C31T02-01CN; PROFIBUS PA通讯参阅GS 01C31T04-01CN。

### 量程和范围

测量 量程/范围	MPa	psi (/D1)	bar (/D3)	kgf/cm <sup>2</sup> (/D4)		
H <sup>*1</sup>	量程	25 ~ 500 kPa	100 ~ 2000 inH <sub>2</sub> O	0.05 ~ 5	0.05 ~ 5	
	范围	-100 ~ 500 kPa	-400 ~ 2000 inH <sub>2</sub> O	-1 ~ 5	-1 ~ 5	
A <sup>*1</sup>	量程	0.06 ~ 3.5	8.6 ~ 500	0.6 ~ 35	0.6 ~ 35	
	范围	-0.1 ~ 3.5	-14.5 ~ 500	-1 ~ 35	-1 ~ 35	
B	平 <sup>*1</sup> 法兰	量程	0.46 ~ 16	67 ~ 2300	4.6 ~ 160	4.6 ~ 160
		范围	-0.1 ~ 16	-14.5 ~ 2300	-1 ~ 160	-1 ~ 160
	凸 <sup>*1</sup> 法兰	量程	0.46 ~ 7	67 ~ 1000	4.6 ~ 70	4.6 ~ 70
		范围	-0.1 ~ 7	-14.5 ~ 1000	-1 ~ 70	-1 ~ 70

\*1 测量范围在法兰额定压力内。

### 性能规格

除非特别指定,通常是以零点作为基准调校量程,线性输出,3英寸平法兰型接液部分代码SW,封入液代码为B,毛细管长度5米。

对于FF现场总线和PROFIBUS PA通讯协议,使用校正范围代替下列规格中的量程。

### 规格一致性

EJA-E系列确保至少为±3σ的一致性。

### 调校量程的参考精度

(包括基于端基的线性、滞后性和重复性)

测量量程	H	
参考精度	X ≤ 量程	±0.2%
	X > 量程	±(0.15+0.001 URL/量程)%
X	100kPa(400 inH <sub>2</sub> O)	
URL (量程上限)	500kPa(2000 inH <sub>2</sub> O)	

测量量程	A	B
参考精度	X ≤ 量程	±0.2%
	X > 量程	±(0.16+0.004 URL/量程)%
X	0.35MPa(50 psi)	1.6MPa(230 psi)
URL (量程上限)	3.5MPa(500 psi)	16MPa(2300 psi)

### 环境温度影响/28°C (50° F)

膜盒	影响
H	±(0.48% 量程 + 0.06% URL)
A和B	±(0.53% 量程 + 0.025% URL)

### 电源影响(输出信号代码D&J)

±0.005%/V (21.6~32V DC, 350Ω)

### 响应时间(差压)“◇”

200ms

## □ 功能规格

### 输出“◇”

#### 4~20mA HART/BRAIN(输出信号代码D&J)

带数字通讯的二线制，4~20mA DC输出，可设定成线性或者平方根。BRAIN或HART FSK协议加载在4~20mA信号上，输出范围：3.6mA~21.6mA。

如需符合NAMUR NE43，可通过选项代码C2或C3预先设定输出限制。

#### 1~5V HART(输出信号代码Q)

HART协议加载在1~5V信号上，输出范围0.9~5.4VDC

### 故障报警(输出信号代码D&J)

#### 4~20mA HART/BRAIN(输出信号代码D&J)

CPU故障和硬件错误时的模拟输出状态：

高输出：110%， $\geq 21.6\text{mA DC}$  (标准)

低输出：-5%， $\leq 3.2\text{mA DC}$

#### 1~5V HART(输出信号代码Q)

CPU故障和硬件错误时的模拟输出状态：

高输出：110%， $\geq 5.4\text{V DC}$  (标准)

低输出：-5%， $\leq 0.8\text{V DC}$

### 阻尼时间常数

放大器阻尼时间常数，可通过软件在0.00~100.00秒范围内调整，响应时间随之增加。

### 刷新时间“◇”

差压：45ms

### 调零

在膜盒量程的上下限范围内，零点可任意调整。

### 外部调零

在量程范围内可连续调零，分辨率为0.01%，可使用表头上的量程设置开关调校量程。

### 内置显示表(LCD显示，可选)“◇”

5位数字显示，6位单位显示和柱状图。

显示表可周期性的显示以下1~3种变量：

压力百分比，刻度压力，测量压力。

参见“出厂设置”。

### 就地参数设置(输出信号代码D、J & Q)

通过外部调零螺钉和按钮开关(内置显示表代码E)，提供简单快速的参数设置，如：位号、量程单位、LRV、URV、阻尼时间、输出模式、显示输出1等。

### 自诊断功能

CPU故障，硬件故障，配置错误，压力和膜盒温度的超限报警。

用户可组态压力高/低报警。

### 信号曲线(输出信号代码为D、J & Q)

可以设置10段信号曲线表征4~20mA输出。

### 毛细管封入液密度补偿

(输出信号代码D、J & Q)

补偿毛细管受环境温度影响产生的零点漂移。

## SIL认证

EJA-E系列变送器符合下列标准：

IEC 61508:2000；Part 1~Part 7

电气/电子/可编程电子相关系统的功能安全；

单台符合SIL2安全要求，冗余使用符合SIL3安全要求。

\* FF现场总线、PROFIBUS PA及HART低功耗型除外。

## □ 正常运行条件

(选项或许可代码可能会影响使用极限)

### 环境温度

-40~60°C(-40~140°F)

-30~60°C(-22~140°F)带LCD显示

(注：环境温度必须在封入液的工作温度范围内，见表1)

### 过程温度

见表1

### 环境湿度

0~100% RH

### 工作压力(硅油)

见表1

如果有真空环境，请参考图1-1、1-2、1-3、1-4和1-5。

## 电源及负载条件

(输出信号代码D&J)

电源电压为24V DC时，最大负载为550Ω，见图2。

### 电源电压“◇”

4~20mA HART/BRAIN(输出信号代码D&J)

10.5~42V DC 普通型和隔爆型

10.5~32V DC 带避雷器(选项代码/A)

10.5~30V DC 本安，n型，非易燃型

数字通讯(BRAIN和HART)：最小16.6V DC

1~5V HART(输出信号代码Q)

9~28V DC 普通型和隔爆型

电源消耗：0.96~3mA，27mW

## 负载

4~20mA HART/BRAIN(输出信号代码D&J)

工作状态：0~1290Ω

数字通讯：250~600Ω

1~5V HART(输出信号代码Q)

$\geq 1\text{M}\Omega$  (三线制连接，电缆长度会影响输出信号精度)

## 通讯条件“◇”

BRAIN

通讯距离

使用CEV聚乙烯绝缘PVC屏蔽电缆时，最远可达2km(1.25英里)，通信距离因所选电缆类型而异。

负载电容

$\leq 0.22\mu\text{F}$

负载电感

$\leq 3.3\text{mH}$

通讯设备的输入阻抗

2.4kHz时 $\geq 10\text{k}\Omega$

## EMC标准

EN61326-1 A级，表2(工业用)

EN61326-2-3

EN61326-2-5 (仅用于FIELD BUS)

## 欧盟承压设备指令97/23/EC

Sound Engineering Practice

### 安全要求标准

EN61010-1

- 安装地点海拔：最高2000米
- 安装类别：I  
(瞬间过电压330V)
- 污染等级：2
- 室内/室外使用

表 1. 工作压力、过程温度和环境温度

	代码	过程温度*1	环境温度*2	工作压力	密度*3
硅油 (普通型)	<b>A</b>	-10 ~ 315° C*4 (14 ~ 599° F)	-10 ~ 60° C (14 ~ 140° F)	2.7 kPa abs (0.38 psi abs) 到法兰额定压力	1.07
硅油 (普通型)	<b>B</b>	-30 ~ 210° C (-22 ~ 410° F)	-30 ~ 60° C (-22 ~ 140° F)		0.94
硅油 (高温型)	<b>C</b>	10 ~ 315° C (50 ~ 599° F)	10 ~ 60° C (50 ~ 140° F)		1.09
氟油 (禁油型)	<b>D</b>	-20 ~ 120° C (-4 ~ 248° F)	-10 ~ 60° C (14 ~ 140° F)	51 kPa abs (7.4 psi abs) 到法兰额定压力	1.90 ~ 1.92
乙二醇 (低温型)	<b>E</b>	-50 ~ 100° C (-58 ~ 212° F)	-40 ~ 60° C (-40 ~ 140° F)	100 kPa abs(大气压) 到法兰额定压力	1.09
硅油 (高温和高真空型)	<b>1</b>	-10 ~ 250° C*4 (14 ~ 482° F)	-10 ~ 60° C*5 (14 ~ 140° F)	0.013kPa abs(0.0019psi abs) 到法兰额定压力	1.07
硅油 (高温和高真空型)	<b>2</b>	10 ~ 310° C (50 ~ 590° F)	10 ~ 60° C*5 (50 ~ 140° F)		1.09
硅油 (高真空型)	<b>4</b>	-10 ~ 100° C (14 ~ 212° F)	-10 ~ 60° C*5 (14 ~ 140° F)		1.07

\*1: 见图1-1, 1-2, 1-3, 1-4和 1-5 ‘工作压力和过程温度’。

\*2: 环境温度是指变送器的环境温度。

\*3: 当温度达到25° C(77° F)的近似值。

\*4: 接液材质代码为TW(钽), 过程温度可以达到200° C(392° F)。

\*5: 下列项目所对应的环境温度上限为50° C(122° F)。

法兰类型	过程连接尺寸
W(平法兰)	2 (2-inch) 或 8 (1 1/2-inch)
E(凸法兰)	3 (3-inch)

注: 压力变送器应安装在法兰连接处以下至少600 mm。

但是这个值(600 mm)可能会受环境温度、工作压力、充灌液或接液膜片材质的影响。

如果不能安装在法兰连接处以下600mm, 请与横河川仪联系。

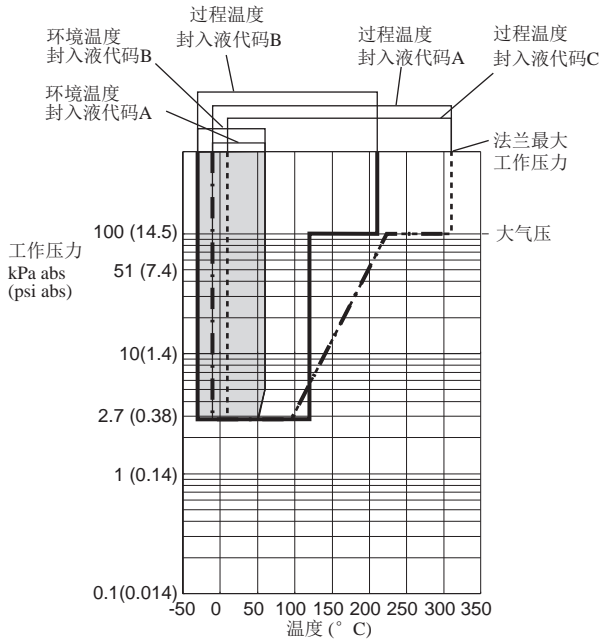


图 1-1. 工作压力和过程温度  
(封入液: 普通型和高温型硅油)

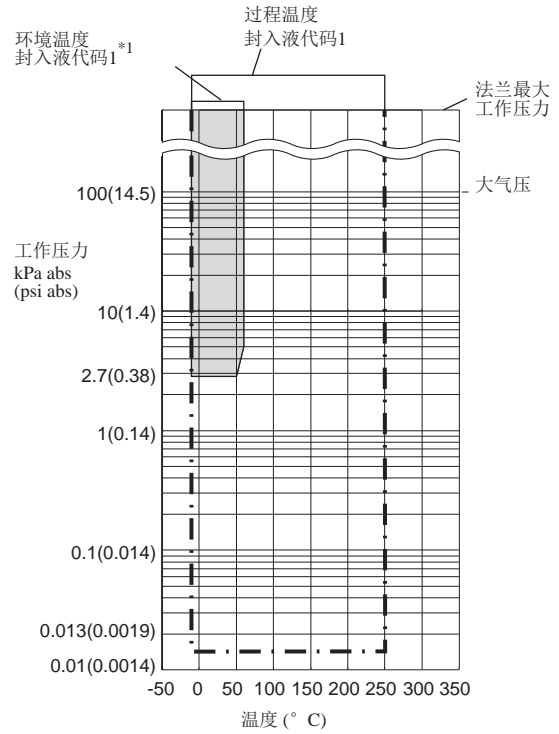


图 1-3. 工作压力和接液温度  
(封入液: 高温高真空硅油)

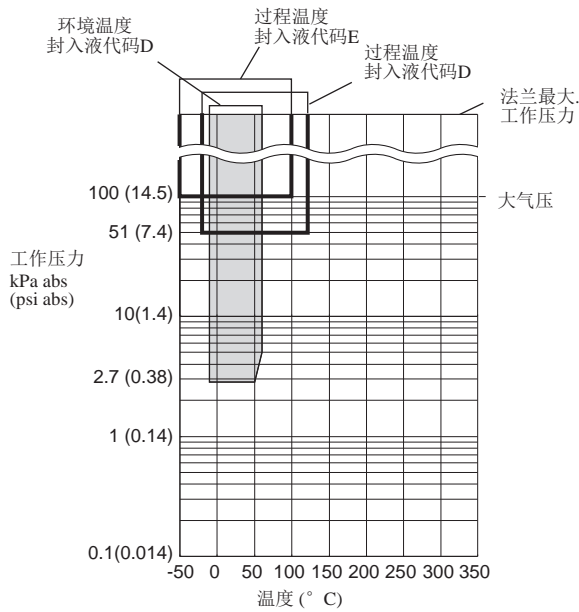


图 1-2. 工作压力和过程温度  
(封入液: 禁油型氟油和低温乙二醇)

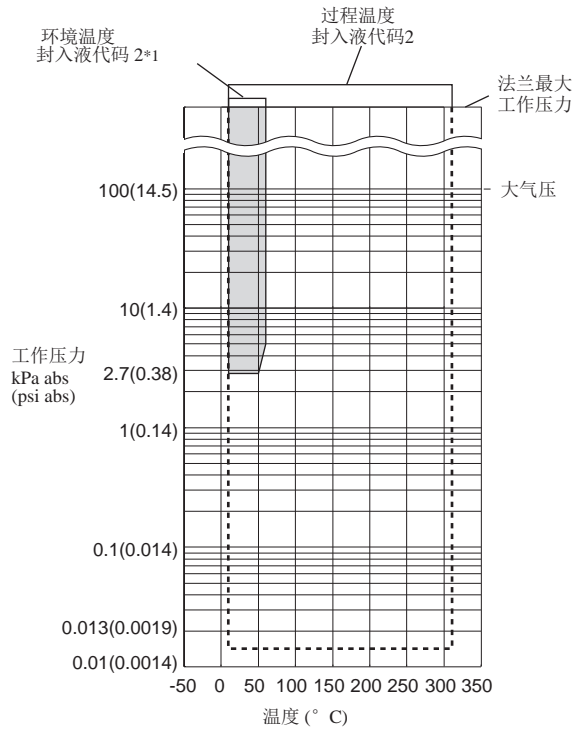


图 1-4. 工作压力和过程温度  
(封入液: 高温高真空硅油)

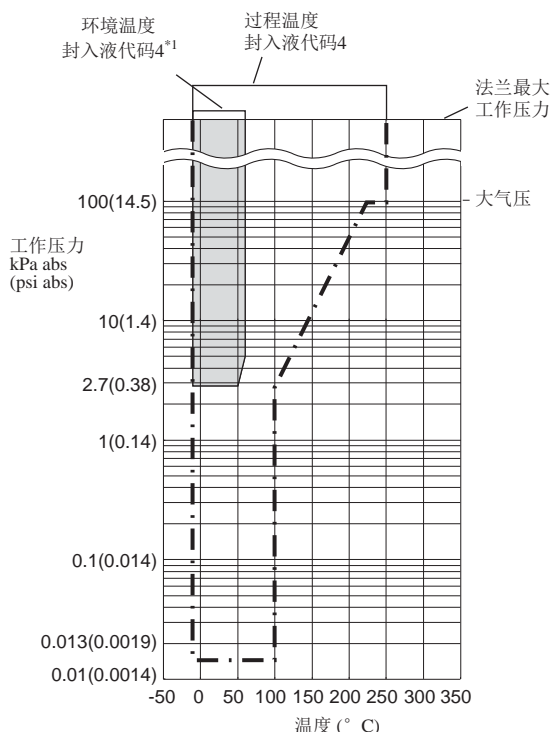


图 1-5. 工作压力和过程温度  
(封入液:高真空用硅油)

\*1: 下列选项时环境温度上限为50° (122° F).

法兰类型	过程连接尺寸
W (平法兰)	2 (2-inch) 或 8 (1 1/2-inch)
E (凸法兰)	3 (3-inch)

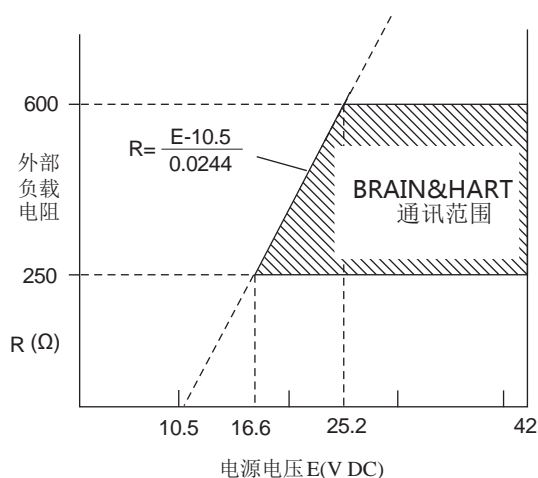


图 2. 电源电压与外部负载关系图  
(输出信号代码D和J)

## 物理规格

### 过程连接

见下表

表2. 法兰尺寸和压力等级

过程连接形式	尺寸	法兰
平法兰	3-inch 2-inch 1 1/2-inch*	JIS 10K, 20K, 40K, 63K ANSI Class 150, 300, 600, 900, 1500 JPI Class 150, 300, 600 DIN PN 10/16, 25/40, 64 GB PN 10/16, 25/40, 110 HG20592 PN 10/16, 25/40, 63, 100
凸法兰	4-inch 3-inch	JIS 10K, 20K, 40K ANSI Class 150, 300, 600, 900, 1500 JPI Class 150, 300 DIN PN 10/16, 25/40 GB PN 10/16, 25/40 HG20592 PN 10/16, 25/40, 63

\*: 附冲洗连接环

### 垫圈接触面

见下表

表 3. 垫圈接触面

法兰	JIS/JPI/DIN/ GB/HG		ANSI	
	SW SE	HW TW UW KW MW HE TE	SW SE HE TE	HW TW UW KW MW
接液部分材质				
垫圈接触面	齿面*1	—	●	—
	平面(无锯齿)	●	●	●

●: 适用 —: 不适用

\*1: ANSI B16.5

### 电气连接

参见“型号和规格代码表”

### 变送器安装

2-inch管安装

### 接液部分材质

密封膜片

膜片和其它接液部分材质

参见“型号和规格代码表”

冲洗连接环(可选)

冲洗环和排气/排液塞

参见“型号和规格代码表”

变送器侧金属缠绕垫: 材质316SST, 填料 PTFE 特氟龙

### 非接液部分材质

变送器本体部分

容室法兰

ASTM CF-8M

螺栓

B7, 316L SST或660 SST

外壳

低铜铸铝合金, 聚氨酯漆, 深海苔绿色油漆(蒙塞尔 0.6GY3.1/2.0), 或ASTM CF-8M不锈钢

防护等级

IP66/IP67, NEMA 4X

O型密封圈

丁腈橡胶, 氟橡胶(可选)

铭牌和位号牌

316 SST

**隔膜密封部分：**

安装法兰

JIS S25C, JIS SUS304 或 JIS SUS316

毛细管

JIS SUS316

保护管

JIS SUS304 带 PVC 保护管

(PVC的最高工作环境温度：100°C (212°F))

封入液

见表1

**重量**

平法兰型: 7.1 kg (15.7 lbs)

(3-inch ANSI Class150法兰, 5米毛细管, 无内置显示表和安装支架)

凸法兰型: 12.2kg (26.9 lbs)

(4-inch ANSI Class150法兰, 5米毛细管, 隔膜凸出长度(X2=100mm;无内置显示表和安装支架)

放大器外壳代码为“2”时, 重量增加1.5kg (3.3lb)。

**<相关仪表>**配电器：参阅GS 01B04T01-02CN 或  
GS 01B04T02-02CN

BRAIN手操器：参阅GS 01C00A11-00CN

**<参考>**

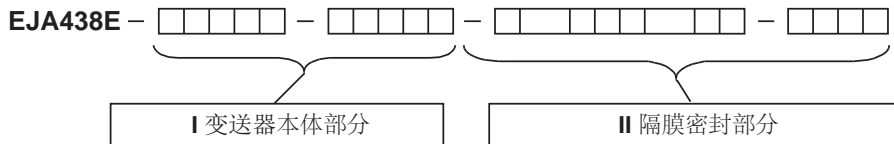
- **DPHarp EJA**：日本横河电机株式会社的商标。
- **FieldMate**：日本横河电机株式会社的商标。
- **Teflon**：美国杜邦公司的商标。
- **Hastelloy**：美国哈氏合金国际公司的商标。
- **HART**：HART通信基金会的商标。
- **FOUNDATION Fieldbus**：FF现场总线基金会的商标。
- **PROFIBUS**：Profibus现场总线基金会的商标。

本资料中所使用的其它公司和产品名称, 为各自所有者的注册商标或公司商标。

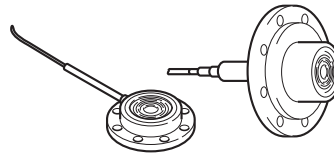
**■ 型号和规格代码**

## ● 说明

EJA438E的型号和附加规格代码包括两个部分：变送器本体部分 (I) 和隔膜密封部分(II)。隔膜密封部分包含法兰尺寸和过程连接形式。



见第7页



平法兰

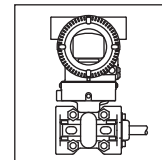
法兰尺寸: 3-inch, 2-inch ... 见第8页

法兰尺寸: 1 1/2-inch ... 见第10页

凸法兰

... 见第11页

## I. 变送器本体部分

EJA438E - 

型号	规格代码	说明
EJA438E	.....	隔膜密封式压力变送器
输出信号	-D..... -J..... -F..... -G..... -Q.....	4~20mA DC BRAIN 协议 4~20mA DC HART 5/HART 7 协议*1 FF现场总线协议 参阅GS 01C31T02-01CN PROFIBUS PA总线协议 参阅GS 01C31T04-01CN 1~5V DC 低功耗 HART7协议*8
测量量程(膜盒)	H..... A..... B.....	25~500kPa(100~2000inH <sub>2</sub> O) 0.06~3.5MPa(8.6~500psi) 0.46~16MPa(67~2300psi)*2
—	S.....	通常为S
—	C.....	通常为C
容室法兰 螺栓、螺母材质	J..... G..... C.....	B7 316L SST 660 SST
安装	-9.....	水平安装, 左侧高压
放大器外壳	1..... 3..... 2.....	铸铝合金 抗腐蚀铸铝合金*3 ASTM CF-8M不锈钢*4
电气连接	0..... 2..... 4..... 5..... 7..... 9..... A..... C..... D.....	G1/2内螺纹, 一个电气接口不带盲塞 1/2 NPT内螺纹, 两个电气接口不带盲塞 M20内螺纹, 两个电气接口不带盲塞 G1/2内螺纹, 两个电气接口带一个盲塞*5 1/2 NPT内螺纹, 两个电气接口带一个盲塞*5 M20内螺纹, 两个电气接口带一个盲塞*5 G1/2内螺纹, 两个电气接口带一个316SST盲塞 1/2 NPT内螺纹, 两个电气接口带一个316SST盲塞 M20内螺纹, 两个电气接口带一个316SST盲塞
内置显示表	D..... E..... N.....	数字显示表*6 带量程设置开关的数字显示表*7 无表头
2-inch管道安装支架	A..... B..... J..... N.....	SECC 平托架 304 SST 平托架 316 SST 平托架 无安装支架
隔膜密封部分		-  -  见隔膜密封部分(II)

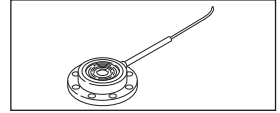
- \*1: 默认为HART 5, HART 7需特别指定。  
 \*2: 当过程连接代码为E时, 最大量程和范围为7MPa(1000 psi)。  
 \*3: 不适用于电气连接代码0, 5, 7, 9和A。  
 \*4: 不适用于电气连接代码0, 5, 7和9。  
 \*5: 盲塞材料为铝合金或者304 SST。  
 \*6: 不适用于输出信号代码G。  
 \*7: 不适用于输出信号代码F。  
 \*8: 不适用于CE认证。



## 11. 隔膜密封部分(平法兰)

- 过程连接尺寸: 3-inch (80mm) / 2-inch (50mm)

EJA438E- □□□□ - □□□□ - W □□  $\frac{3}{2}$  □□□□ - □□□□



型号	规格代码	说明		
EJA438E	- □□□□ - □□□□	变送器本体部分(I)		
过程连接形式	-W.....	平法兰		
法兰规格	J1..... J2..... J4..... J6..... A1..... A2..... A4..... A5..... A6..... D2..... D4..... D5..... G2..... G4..... G6..... H2..... H4..... H5..... H6.....	JIS 10K JIS 20K JIS 40K JIS 63K ANSI class 150 ANSI class 300 ANSI class 600 ANSI class 900 ANSI class 1500 DIN PN10/16 DIN PN25/40 DIN PN64 GB PN10/16 GB PN25/40 GB PN110 HG20592 PN10/16 HG20592 PN25/40 HG20592 PN63 HG20592 PN100	P1.....JPI 150 P2.....JPI 300 P4.....JPI 600	
法兰尺寸	3..... 2.....	3-inch (80mm) 2-inch (50mm)		
法兰材质	A..... B..... C.....	JIS S25C 304 SST 316 SST		
垫圈密封面*1	1..... 2.....	齿面 (仅适用于接液部分材质代码为SW的ANSI法兰) 平面(无锯齿)		
接液部分材质*10	SW..... HW..... TW..... KW..... UW..... MW.....	[膜片] 316L SST 哈氏合金C-276*9# 钽*7 镍 钛 蒙乃尔	[其它] 316 SST 哈氏合金 C-276*9# 钽*7 镍 钛 蒙乃尔	
冲洗连接环*2	0..... A..... B.....	[冲洗环] 无 直通型 直通型	[排气/排液塞] — R 1/4 接头*8 1/4 NPT 接头	[材质] — 316 SST# 316 SST#
隔膜凸出长度*5	0.....	无		
封入液	-A..... -B..... -C..... -D..... -E..... -1..... -2..... -4.....	普通型(硅油)*3 普通型(硅油) 高温型(硅油)*4*7 禁油型(氟油)*5 低温型(乙二醇) 高温高真空(硅油)*3*11 高温高真空(硅油)*4*7*11 高真空(硅油)*11	[过程温度] -10 ~ 315°C -30 ~ 210°C 10 ~ 315°C -20 ~ 120°C -50 ~ 100°C -10 ~ 250°C 10 ~ 310°C -10 ~ 100°C	[环境温度] -10 ~ 60°C -30 ~ 60°C 10 ~ 60°C -10 ~ 60°C -40 ~ 60°C -10 ~ 60°C(50°C)*12 10 ~ 60°C(50°C)*12 -10 ~ 60°C(50°C)*12



型号	规格代码	说明
毛细管连接	A.....	隔膜密封侧面引出
—	2.....	通常为2
毛细管长度*6	1.....	1 m                      6..... 6 m                      B .....11m
	2.....	2 m                      7..... 7 m                      C .....12m
	3.....	3 m                      8..... 8 m                      D .....13m
	4.....	4 m                      9..... 9 m                      E .....14m
	5.....	5 m                      A..... 10 m                      F .....15m
附加规格代码		/ <input type="checkbox"/> 附加规格

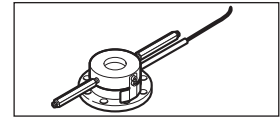
- \*1: 见第5页上的表 3 “垫圈密封面”。
- \*2: 指定冲洗连接环代码1或2时, 需提供专用密封垫圈。
- \*3: 接液部分材质代码为TW(钽)时, 过程温度极限为 - 10~200° C。
- \*4: 不适用于接液材质代码TW(钽)。
- \*5: 当选择封入液代码D(氟油)时, 如需要脱脂洗净或者脱脂洗净干燥处理, 请指定代码K1或K5。
- \*6: 毛细管11~15m仅适用于法兰DN80且接液部分材质代码为SW时; 法兰DN50并且选用H膜盒时毛细管长度1~5m; 选择非SW的特材或毛细管超过5m时温度、静压影响增大, 同时反应时间会延长。
- \*7: 不适用于冲洗连接环代码A和B。
- \*8: 不适用于垫圈密封面选项代码为1。
- \*9:  $\Delta$ 哈氏合金 C-276 或 N10276。
- \*10: 用户必须考虑接液部分材质特性和介质的腐蚀性。选择不适当的材质可能会导致腐蚀性介质泄漏, 对人体和工厂设施造成严重损害。破损的膜片、封入液还可能混入介质中。特别注意强腐蚀性流体, 如盐酸、硫酸、硫化氢、次氯酸钠及高温蒸汽(150 °C [302°F] 或以上)。有关接液部分材质的详细信息, 请联系横河川仪有限公司。
- \*11: 不适用于接液部分材质代码UW。
- \*12: 当选择过程连接尺寸代码2(2-inch)时, 环境温度上限为50° (122° F)。

‘#’ 标记表示结构材质符合NACE MR0175/ISO15156、MR0103推荐材质, 详情请参阅最新标准。

## 11. 隔膜密封部分(平法兰)

- 过程连接尺寸: 1 1/2-inch (40mm)

EJA438E-     -     - W  8     -



型号	规格代码	说明
EJA438E	- <input type="text"/> <input type="text"/> <input type="text"/> <input type="text"/> - <input type="text"/> <input type="text"/> <input type="text"/> <input type="text"/> .....	变送器本体部分(I)
过程连接形式	-W.....	平法兰
法兰规格	J1 .....	JIS 10K
	J2 .....	JIS 20K
	J4 .....	JIS 40K
	A1.....	ANSI class 150 P1.....JPI 150
	A2.....	ANSI class 300 P2.....JPI 300
	A4.....	ANSI class 600 P4.....JPI 600
	D2.....	DIN PN10/16
	D4.....	DIN PN25/40
	G2.....	GB PN10/16
	G4.....	GB PN25/40
H2.....	HG20592 PN10/16	
H4.....	HG20592 PN25/40	
H5.....	HG20592 PN63	
过程连接尺寸 (过程法兰尺寸)	8*6 .....	1 1/2-inch (40 mm)
法兰材质	A.....	JIS S25C
	B.....	304 SST
	C.....	316 SST
垫圈密封面*1	1.....	齿面(仅适用于ANSI法兰)
	2.....	平面(无锯齿)
接液部分材质*5	SW .....	[膜片] [其它] 316L SST 316 SST
	冲洗连接环*2	C.....
D.....		变径型 1/4 NPT 接头 316 SST#
隔膜凸出长度	0.....	无
封入液	-A.....	普通型(硅油) [过程温度] [环境温度] -10 ~ 315°C -10 ~ 60°C
	-B.....	普通型(硅油) -30 ~ 210°C -30 ~ 60°C
	-D.....	禁油型(氟油)*3 -20 ~ 120°C -10 ~ 60°C
	-E.....	低温型(乙二醇) -50 ~ 100°C -40 ~ 60°C
	-1.....	高温高真空(硅油) -10 ~ 250°C -10 ~ 50°C
	-4.....	高真空(硅油) -10 ~ 100°C -10 ~ 50°C
毛细管连接	A....	隔膜密封侧面引出
	—	2.... 通常为2
毛细管长度	1... 1 m 6..... 6 m	
	2... 2 m 7..... 7 m	
	3... 3 m 8..... 8 m	
	4... 4 m 9..... 9 m	
	5... 5 m A..... 10 m	
附加规格代码	/□ 附加规格	

\*1: 见第5页上的表 3 “垫圈密封面”。

\*2: 指定冲洗连接环代码C或D时, 变送器侧已提供专用密封垫片。

\*3: 选择封入液代码D(氟油)时, 如需要脱脂洗净或者脱脂洗净干燥处理, 请选择代码K1或K5。

\*4: 不适用于垫圈密封面选项为1。

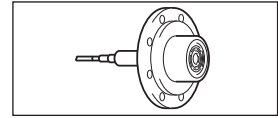
\*5: △用户必须考虑接液部分材质特性和介质的腐蚀性。选择不适当的材质可能会导致腐蚀性介质泄漏, 对人体和工厂设施造成严重损害。破损的膜片、封入液还可能混入介质中。特别注意强腐蚀性流体, 如盐酸、硫酸、硫化氢、次氯酸钠及高温蒸汽(150 °C [302°F] 或以上)。有关接液部分材质的详细信息, 请联系横河川仪有限公司。

\*6: 选用H膜盒时毛细管长度1~5m。


11. 隔膜密封部分(凸法兰)

● 过程连接尺寸: 4-inch (100mm) / 3-inch (80mm)

EJA438E -  -  - E  <sup>4</sup>/<sub>3</sub>  -



型号	规格代码	说明		
EJA438E	- <input type="text"/> - <input type="text"/>	变送器本体部分(I)		
过程连接形式	-E.....	凸法兰		
法兰规格	J1.....	JIS 10K		
	J2.....	JIS 20K		
	J4.....	JIS 40K		
	A1.....	ANSI class 150	P1.....JPI 150	最大工作压力7MPa
	A2.....	ANSI class 300	P2.....JPI 300	
	A4.....	ANSI class 600	P4.....JPI 600	
	A5.....	ANSI class 900		
	A6.....	ANSI class 1500		
	D2.....	DIN PN10/16		
	D4.....	DIN PN25/40		
	G2.....	GB PN10/16		
G4.....	GB PN25/40			
H2.....	HG20592 PN10/16			
H4.....	HG20592 PN25/40			
H5.....	HG20592 PN63			
法兰尺寸	4.....	4-inch (100mm)		
	3.....	3-inch (80mm)		
法兰材质	A.....	JIS S25C		
	B.....	304 SST		
	C.....	316 SST		
垫圈密封面 <sup>*1</sup>	1.....	齿面(仅适用于ANSI法兰)		
	2.....	平面(无锯齿)		
接液部分材质 <sup>*4</sup>	SE.....	[膜片] 316L SST	[插入筒] 316 SST	[其它] 316 SST
	HE.....	哈C-276	316 SST	316 SST
	TE.....	钽	316 SST	316 SST
冲洗连接环	0.....	无		
隔膜凸出长度	1.....	长度(X <sub>2</sub> ) = 50 mm		
	3.....	长度(X <sub>2</sub> ) = 100 mm		
	5.....	长度(X <sub>2</sub> ) = 150 mm		
	7.....	长度(X <sub>2</sub> ) = 200 mm		
封入液	-A.....	普通型(硅油)	[过程温度] -10 ~ 315°C	[环境温度] -10 ~ 60°C
	-B.....	普通型(硅油)	-30 ~ 210°C	-30 ~ 60°C
	-C.....	高温型(硅油)	10 ~ 315°C	10 ~ 60°C
	-D.....	禁油型(氟油) <sup>*2</sup>	-20 ~ 120°C	-10 ~ 60°C
	-E.....	低温型(乙二醇)	-50 ~ 100°C	-40 ~ 60°C
	-1.....	高温高真空(硅油)	-10 ~ 250°C	-10 ~ 60°C(50°C) <sup>*5</sup>
	-2.....	高温高真空(硅油)	10 ~ 310°C	10 ~ 60°C(50°C) <sup>*5</sup>
-4.....	高真空(硅油)	-10 ~ 100°C	-10 ~ 60°C(50°C) <sup>*5</sup>	
毛细管连接	B...	隔膜密封背面引出		
—	2...	通常为2		
毛细管长度 <sup>*3</sup>	1..	1 m	6.....6 m	B.....11m
	2..	2 m	7.....7 m	C.....12m
	3..	3 m	8.....8 m	D.....13m
	4..	4 m	9.....9 m	E.....14m
	5..	5 m	A.....10 m	F.....15m
附加规格代码	/□ 附加规格			

- \*1: 见第5页的表格3“垫圈密封面”。
- \*2: 选择封入液代码D(氟油)时, 如需要脱脂洗净或者脱脂洗净干燥处理, 请选择代码K1或K5。
- \*3: 毛细管的长度包括了隔膜凸出长度(X2)和法兰厚度(t)。毛细管11~15m仅适用于法兰DN100且接液部分材质代码为SE; 法兰DN80并且选用H膜盒时毛细管长度1~5m; 选择非SE的特材或毛细管超过5m时温度、静压影响增大, 同时反应时间会延长。
- \*4:  用户必须考虑接液部分材质特性和介质的腐蚀性。选择不适当的材质可能会导致腐蚀性介质泄漏, 对人体和工厂设施造成严重损害。破损的膜片、封入液还可能混入介质中。特别注意强腐蚀性流体, 如盐酸、硫酸、硫化氢、次氯酸钠及高温蒸汽(150 °C [302°F]或以上)。有关接液部分材质的详细信息, 请联系横河川仪有限公司。
- \*5: 当选择过程连接尺寸代码3(3-inch)时, 环境温度上限为50° (122° F)。

### ■ 附加规格 (防爆型) “◇”

项目	说明	代码
中国防爆标准 NEPSI	NEPSI 隔爆许可 <sup>*1*4</sup> 适用标准: GB3836.1-2010, GB3836.2-2010      Ex d IIC T4 ~ T6 Gb	NF2
	NEPSI 本安许可 <sup>*1*4</sup> 适用标准: GB3836.1-2010, GB3836.4-2010, GB3836.20-2010      Ex ia IIC T4 Ga	NS21
工厂联合会认证 (FM)	FM隔爆许可 <sup>*1</sup> 适用标准: FM3600, FM3615, FM3810, ANSI/NEMA 250	FF1
	FM本安许可 <sup>*1*4</sup> 适用标准: FM3600, FM3610, FM3611, FM3810	FS1
	包含FF1和FS1 <sup>*1*4</sup>	FU1
	FM本安和非易燃性许可 <sup>*1*3</sup> 适用标准: FM3600、FM3610、FM3611、FM3810、ANSI/NEMA250、IEC60079-27	FS15
欧共体 (ATEX)	ATEX隔爆许可 <sup>*1*3*4</sup> 证书编号: KEMA 07ATEX0109 X 适用标准: EN 60079-0:2009, EN 60079-1:2007, EN 60079-31:2009	KF22
	ATEX本安许可 <sup>*1*4</sup> 证书编号: DEKRA 11ATEX0228 X 适用标准: EN 60079-0:2009, EN 60079-11:2007, EN 60079:2012, EN 60079-26:2007 EN 61241-11:2006	KS21
	包含KF22、KS21和本安型Ex ic <sup>*1*4</sup> 适用标准: EN 60079-0:2009, EN 60079-0:2012, EN 60079-11:2012	KU22
	ATEX本安许可 Ex ia <sup>*1*3</sup> 证书编号: KEMA 04ATEX1116 X 适用标准: EN60079-0:2009, EN60079-26:2007, EN60079-11:2007, EN60079-11:2012, EN60079-27:2008, EN61241-11:2006	KS26
	ATEX 本安 Ex ic <sup>*1*3</sup> 适用标准: EN 60079-0:2009, EN60079-0:2012, EN 60079-11:2012	KN26
加拿大标准协会 (CSA)	CSA 本安许可 <sup>*1*3</sup> 证书编号: 1689689 适用标准: C22.2 No.0, No.0.4, No.25, No.94, No.157, No.213, No.61010-1, No.61010-2-030, CAN/CSA E60079-0, E60079-11, E60079-15, IEC 60529	CS15
	CSA隔爆许可 <sup>*1</sup> 证书编号: 2014354 适用标准: C22.2 No.0, No.0.4, No.0.5, No.25, No.30, No.94, No.60079-0, No.60079-1, No.61010-1, No.61010-2-030	CF1
	CSA本安许可 <sup>*1*4</sup> 证书编号: 1606623 [用于CSA C22.2] 适用标准: C22.2 No.0, No.0.4, No.25, No.94, No.157, No.213, No.61010-1, No.60079-0, No.61010-2-030 [用于CSA E60079] 适用标准: CAN/CSA E60079-11, CAN/CSA E60079-15, IEC 60529:2001	CS1
	包含CF1和CS1 <sup>*1*4</sup>	CU1
IECEX Scheme	IECEX隔爆许可 <sup>*1</sup> 证书编号: IECEX CSA 07.0008 适用标准: IEC 60079-0:2004, IEC60079-1:2003	SF2
	IECEX本安许可 <sup>*1*3</sup> Ex ia本安 证书编号: IECEX DEK 12.0016X 适用标准: IEC 60079-0:2011, IEC 60079-11:2011, IEC 60079-26: 2006 Ex ic本安 证书编号: IECEX DEK 13.0064X 适用标准: IEC 60079-0:2011, IEC 60079-11:2011	SS26
	IECEX 本安及隔爆许可 <sup>*1*4</sup> 本安: Ex ia 证书编号: IECEX DEK 11.0081X 适用标准: IEC 60079-0:2011, IEC 60079-11:2011, IEC 60079-26:2006 本安: Ex ic 证书编号: IECEX DEK 13.0061X 适用标准: IEC 60079-0:2011, IEC 60079-11:2011 隔爆 证书编号: IECEX CSA 07.0008 适用标准: IEC 60079-0:2011, IEC60079-1:2007-4	SU21
船级认证	美国船级认证 <sup>*4*5</sup> 证书编号: 14-YO1127376-PDA	WCA
	挪威船级认证 <sup>*4*5</sup> 证书编号: A-13669	WCD
	劳氏船级认证 <sup>*4*5*6</sup> 证书编号: 10/10003(E1)	WCL
隔爆 密封接头	接线口: 1/2NPT	1只 G71
	适用电缆外径: Ø8.5±0.5	2只 G81

\*1: 仅适用电气连接代码2、4、7、9、C和D。

\*4: 仅适用输出信号代码D和J。

\*2: 指定选项代码/HE时, 环境温度下限为-15°C (5°F)。

\*5: 不适用于FM防爆(F口口)。

\*3: 仅适用输出信号代码F和G。

\*6: 不适用于测量量程70MPa(EJA5口OE/HG)。

## ■ 附加规格

项目		说明		代码
涂漆	颜色变更	仅放大器端盖*1	蒙塞尔颜色代码: N1.5黑色	P1
			蒙塞尔颜色代码: 7.5BG4/1.5 绿色	P2
			金属银色	P7
	涂层变更	放大器端盖和接线端子盖, 蒙塞尔标识7.5 R4/14		PR
防腐涂层*1*2				X2
316 SST 部件		316 SST调零螺钉和固定螺钉*3*4		HC
氟橡胶O型圈		放大器外壳上的所有O型圈, 环境温度下限: -15°C (5°F)		HE
避雷器		变送器电源电压: 10.5~32V DC(本安型10.5~30V DC) 允许电流: 最大6000A(1×40 μs), 循环1000A(1×40 μs) 100次 适用标准: IEC 61000-4-4, IEC 61000-4-5		A
禁油处理		脱脂洗净处理		K1
禁油、 禁水处理		脱脂洗净, 并干燥处理		K5
校正单位*5	P校正(以psi为单位)		(参见量程和测量范围表)	D1
	bar校正(以bar为单位)			D3
	M校正(以kgf/cm <sup>2</sup> 为单位)			D4
特氟龙膜片*6*7*17		FEP特氟龙膜和氟油, 保护膜片免受粘性流体的影响 适用范围: 20~150°C, 0~2 MPa (真空下不能使用)		TF1
操作温度校正*8		调校范围: 80°C 到指定封入液的最高操作温度		R
不带PVC保护的 毛细管		当环境温度超过100°C, 或禁止使用PVC时		V
输出限制和 故障操作*9	故障报警低输出: CPU故障和硬件故障时的输出状态为 4~20mA: -5%, ≤3.2mA DC 1~5V低功耗: -5%, ≤0.8V DC			C1
	符合NAMUR NE43的输出 信号极限: 3.8mA~20.5mA*18	故障报警低输出: CPU故障和硬件故障时的输出状态 为-5%, ≤3.2mA DC		C2
		故障报警高输出: CPU故障和硬件故障时的输出状态 为110%, ≥21.6mA DC		C3
镀金膜片*10		密封膜片镀金(封入液侧), 有效防止氢渗透		A1
悬挂位号牌		316 SST不锈钢位号牌悬挂在变送器上		N4
工厂数据配置*11	HART通讯的数据配置		软件阻尼、描述符、信息	CA
	BRAIN通讯的数据配置		软件阻尼	CB
	FF现场总线的数据配置		软件阻尼	CC
	PFOFIBUS PA的数据配置		软件阻尼	CD
材质证明	平法兰	过程法兰, 膜座		M2W
		过程法兰, 膜座, 冲洗环*12		M5W
	凸法兰	过程法兰, 膜座, 插入筒, 底座		M2E
压力/ 漏压 测试 报告*13*14	A膜盒	[法兰规格]	[测试压力]	
		JIS 10K	2 MPa (290 psi)	T51
		JIS 20K, 40K, 63K	3.5 MPa (500 psi)	T53
		ANSI/JPI Class 150	3 MPa (430 psi)	T52
		ANSI/JPI Class 300, 600	3.5 MPa (500 psi)	T53
		氮气(N <sub>2</sub> )*16 滞留时间: 1分钟		
软件下载		FF-883现场总线下载: Class 1		EE

项目		说明		代码
压力/ 漏压 测试 报告 <sup>*12*13</sup>	B膜盒	[法兰规格]	[测试压力]	
		JIS 10K	2 MPa (290 psi)	T51
		JIS 20K	5 MPa (720 psi)	T54
		JIS 40K <sup>*6</sup>	10 MPa (1450 psi)	T57
		JIS 40K <sup>*15</sup>	7 MPa (1000 psi)	T55
		JIS 63K <sup>*6</sup>	16 MPa (2300 psi)	T58
		ANSI/JPI Class 150	3 MPa (430 psi)	T52
		ANSI/JPI Class 300 <sup>*6</sup>	8 MPa (1160 psi)	T56
		ANSI/JPI Class 300 <sup>*15</sup>	7 MPa (1000 psi)	T55
		ANSI/JPI Class 600 <sup>*6</sup>	16 MPa (2300 psi)	T58

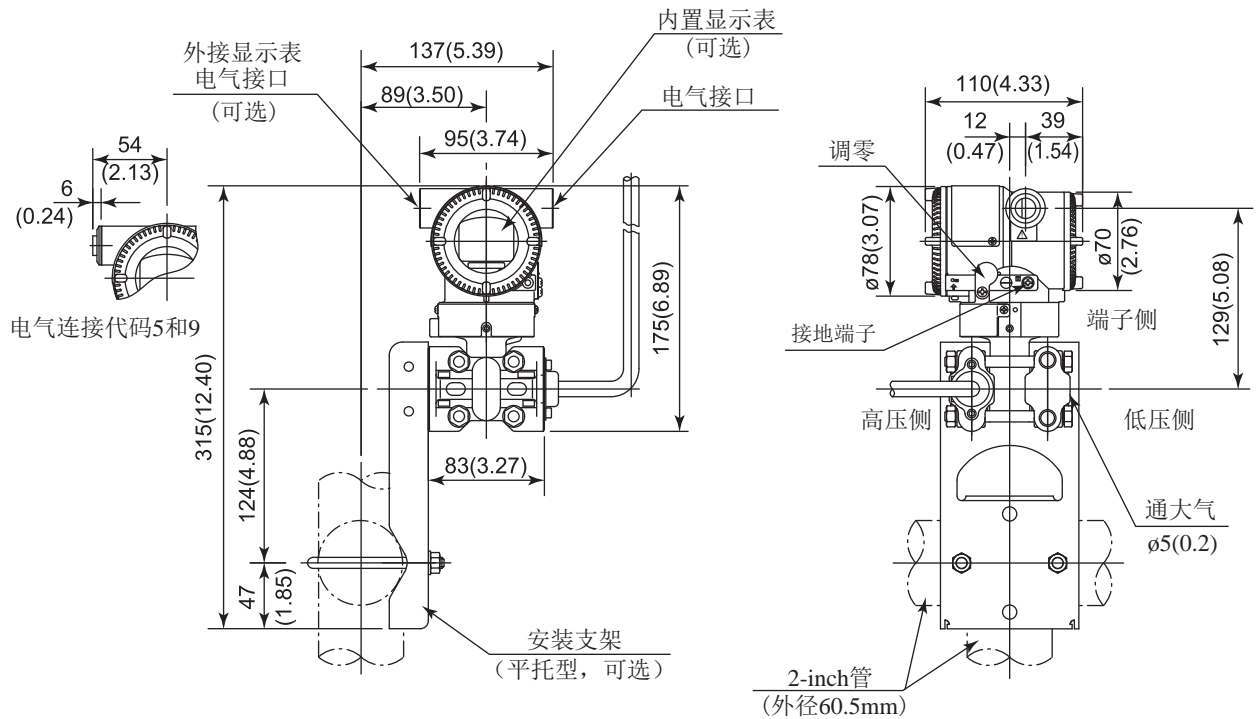
氮气(N<sub>2</sub>)<sup>\*16</sup>  
滞留时间: 1分钟

- \*1 不适用于放大器外壳代码2和3。
- \*2 不适用于颜色变更选项。
- \*3 该规格包含在放大器代码2中。
- \*4 316或316L SST, 仅适用于放大器外壳代码1和3。
- \*5 外壳铭牌上的MWP(最大工作压力)单位与附加规格代码D1、D3和D4相同。
- \*6 适用于平法兰(过程连接代码W)。
- \*7 适用于冲洗连接环代码为0。
- \*8 指定过程温度用于零点调校。例: 在过程温度90°C时, 做零点调校。
- \*9 适用于输出代码D和J, 硬件出错指放大器或膜盒故障。
- \*10 适用于接液部分材质代码SW、SE和HW。
- \*11 请参照“订货信息”。
- \*12 适用于冲洗连接环代码A、B、C和D。
- \*13 压力测试单位Mpa, 除非特别指定。
- \*14 进行压力测试或泄漏测试时, 不使用冲洗连接环。
- \*15 适用于凸膜片(过程连接代码E)。
- \*16 禁油场合使用纯氮气(选项代码K1, K5)。
- \*17 不适用于封入液代码1, 2或4。
- \*18 不适用于输出信号代码Q。

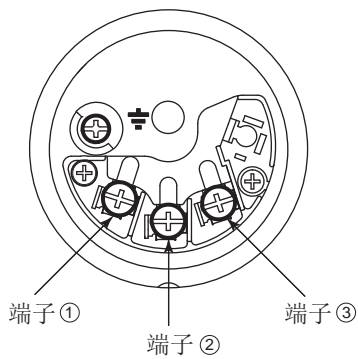


■ 外形尺寸

● < 变送器本体部分 >



● 接线端子图



● 4 ~ 20mA 输出、FF和PROFIBUS PA 现场总线通讯 接线端子

SUPPLY	+	①	电源和输出端子
	-	②	
CHECK	+	③	外部指示计 (电流表) 接线端子 *1*2
	-	②	
		⊥	接地端子

\*1: 当使用外部指示计或检测表时, 内部阻抗必须 $\leq 10 \Omega$ 。  
\*2: 不适用于FF和PROFIBUS PA通讯协议。

● 1 ~ 5 V 输出接线端子

SUPPLY	+	①	电源端子
	-	②	
VOUT	+	③	1 ~ 5 V DC HART 协议接线端子
	-	②	
		⊥	接地端子

三线制或四线制。使用四线制时, 两个电源和信号线使用 SUPPLY 终端。

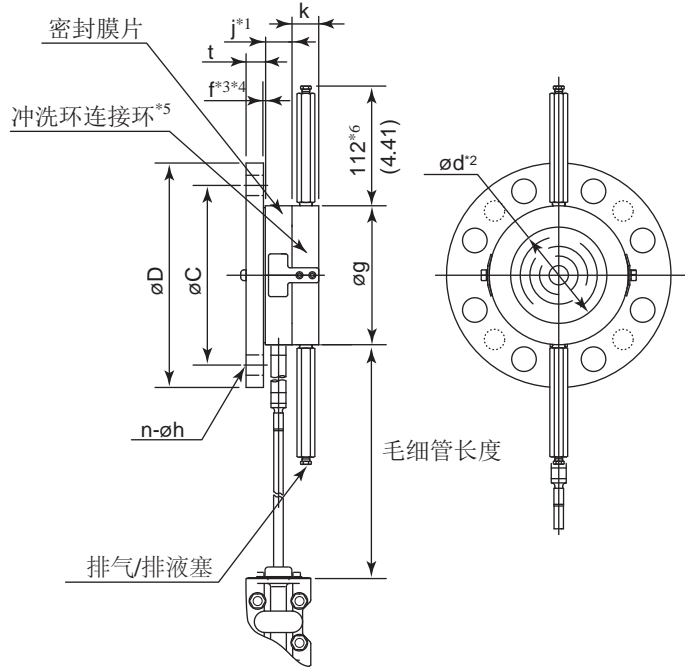
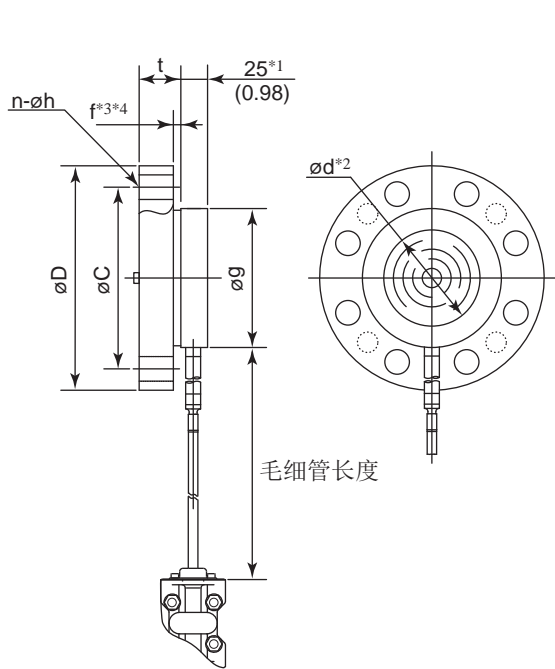
< 隔膜密封部分 >

● 平法兰

单位: mm(inch)

• 不带冲洗环(冲洗连接环代码为0)

• 带冲洗环(冲洗连接环代码为A, B, C和D)



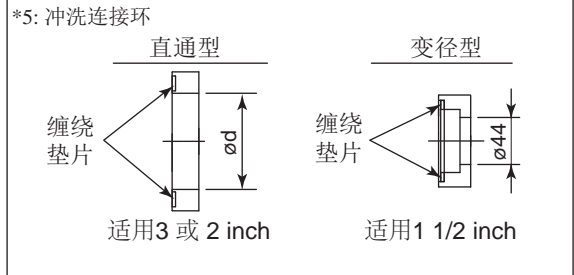
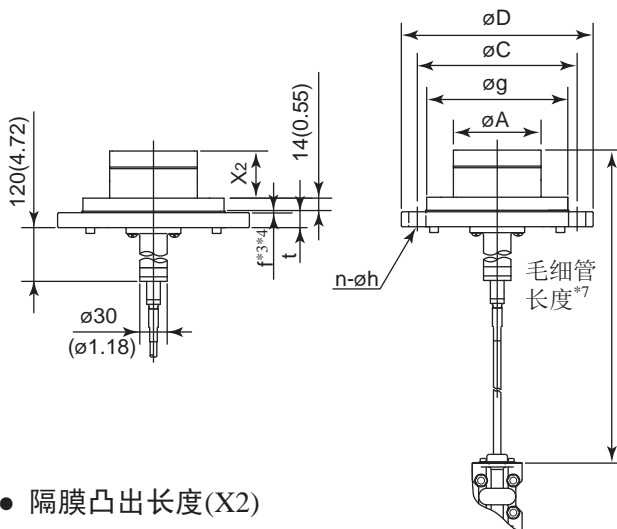
\*1: 当接液材质代码为UW(钛)时, 该值为34(1.34)。

\*2: 垫圈接触面内径。

\*3: 当过程法兰材质为JIS S25C时, f=0。

\*4: 法兰为ANSI/JPI, 材质为JIS SUS304, f值包含在t内。

● 凸法兰



\*6: 当选择代码K1或K5时, 值增加11 mm(0.28 inch)。

\*7: 毛细管长度包括了插入长度(X2)和法兰厚度(t)。

● 隔膜凸出长度(X2)

隔膜凸出长度代码	X2
1	50 (1.97)
3	100 (3.94)
5	150 (5.91)
7	200 (7.87)

过程法兰尺寸: 4 inch (100 mm)

单位: mm(inch)

代码	法兰规格	øD	øC	øg	ød	t	f <sup>3*4</sup>	螺栓孔		j	k	øA
								No.(n)	Dia.(øh)			
J1	JIS 10K	210 (8.27)	175 (6.89)	155 (6.10)	—	18 (0.71)	0	8	19 (0.75)	—	—	96±0.5 (3.78±0.02)
J2	JIS 20K	225 (8.86)	185 (7.28)	155 (6.10)	—	24 (0.94)	0	8	23 (0.91)	—	—	96±0.5 (3.78±0.02)
J4	JIS 40K	250 (9.84)	205 (8.07)	155 (6.10)	—	36(1.42)	0	8	23 (0.91)	—	—	96±0.5 (3.78±0.02)
A1	ANSI class 150	228.6 (9.00)	190.5 (7.50)	155 (6.10)	—	23.9 (0.94)	1.6 (0.06)	8	19.1 (0.75)	—	—	96±0.5 (3.78±0.02)
A2	ANSI class 300	254 (10.00)	200.2 (7.88)	155 (6.10)	—	31.8 (1.25)	1.6 (0.06)	8	22.4 (0.88)	—	—	96±0.5 (3.78±0.02)
A4	ANSI class 600	273 (10.75)	215.9 (8.50)	155 (6.10)	—	38.1 (1.50)	6.4 (0.25)	8	25.4 (1.00)	—	—	96±0.5 (3.78±0.02)
A5	ANSI class 900	292.1 (11.50)	235.0 (9.25)	155 (6.10)	—	44.5 (1.75)	0	8	31.8 (1.25)	—	—	96±0.5 (3.78±0.02)
A6	ANSI class1500	311.2 (12.25)	241.3 (9.50)	155 (6.10)	—	53.9 (2.12)	0	8	35.1 (1.38)	—	—	96±0.5 (3.78±0.02)
P1	JPI class 150	229 (9.02)	190.5 (7.50)	155 (6.10)	—	24 (0.94)	1.6 (0.06)	8	19 (0.75)	—	—	96±0.5 (3.78±0.02)
P2	JPI class 300	254 (10.0)	200.2 (7.88)	155 (6.10)	—	32 (1.26)	1.6 (0.06)	8	22 (0.87)	—	—	96±0.5 (3.78±0.02)
D2	DIN PN10/16	220 (8.66)	180 (7.09)	155 (6.10)	—	20 (0.79)	0	8	18 (0.71)	—	—	96±0.5 (3.78±0.02)
D4	DIN PN25/40	235 (9.25)	190 (7.48)	155 (6.10)	—	24 (0.94)	0	8	22 (0.87)	—	—	96±0.5 (3.78±0.02)
G2	GB PN 10/16	220 (8.66)	180 (7.09)	155 (6.10)	—	22 (0.87)	3 (0.12)	8	18 (0.71)	—	—	96±0.5 (3.78±0.02)
G4	GB PN 25/40	235 (9.25)	190 (7.48)	155 (6.10)	—	26 (1.02)	3 (0.12)	8	22 (0.87)	—	—	96±0.5 (3.78±0.02)
H2	HG20592 PN 10/16	220 (8.66)	180 (7.09)	155 (6.10)	—	22 (0.87)	2 (0.08)	8	18 (0.71)	—	—	96±0.5 (3.78±0.02)
H4	HG20592 PN 25/40	235 (9.25)	190 (7.48)	155 (6.10)	—	24 (0.79)	2 (0.08)	8	22 (0.87)	—	—	96±0.5 (3.78±0.02)
H5	HG20592 PN 63	250 (9.84)	200 (7.87)	155 (6.10)	—	30 (1.18)	2 (0.08)	8	26 (1.02)	—	—	96±0.5 (3.78±0.02)

过程法兰尺寸: 3 inch (80 mm)

单位: mm(inch)

代码	法兰规格	øD	øC	øg	ød <sup>*2</sup>	t	f <sup>*3,4</sup>	螺栓孔		j <sup>*1</sup>	k	øA
								No.(n)	Dia.(øh)			
J1	JIS 10K	185 (7.28)	150 (5.91)	130 (5.12)	90 (3.54)	18 (0.71)	0	8	19 (0.75)	25 (0.98)	27 (1.06)	71±0.5 (2.8±0.02)
J2	JIS 20K	200 (7.87)	160 (6.30)	130 (5.12)	90 (3.54)	22 (0.87)	0	8	23 (0.91)	25 (0.98)	27 (1.06)	71±0.5 (2.8±0.02)
J4	JIS 40K	210 (8.27)	170 (6.69)	130 (5.12)	90 (3.54)	32 (1.26)	0	8	23 (0.91)	25 (0.98)	27 (1.06)	71±0.5 (2.8±0.02)
J6	JIS 63K	230 (9.06)	185 (7.28)	130 (5.12)	90 (3.54)	40 (1.57)	0	8	25 (0.98)	25 (0.98)	27 (1.06)	71±0.5 (2.8±0.02)
A1	ANSI class 150	190.5 (7.50)	152.4 (6.00)	130 (5.12)	90 (3.54)	23.9 (0.94)	1.6 (0.06)	4	19.1 (0.75)	25 (0.98)	27 (1.06)	71±0.5 (2.8±0.02)
A2	ANSI class 300	209.6 (8.25)	168.1 (6.62)	130 (5.12)	90 (3.54)	28.5 (1.12)	1.6 (0.06)	8	22.4 (0.88)	25 (0.98)	27 (1.06)	71±0.5 (2.8±0.02)
A4	ANSI class 600	209.6 (8.25)	168.1 (6.62)	130 (5.12)	90 (3.54)	38.2 (1.50)	6.4 (0.25)	8	22.4 (0.88)	25 (0.98)	27 (1.06)	71±0.5 (2.8±0.02)
A5	ANSI class 900	241.3 (9.50)	190.5 (7.50)	130 (5.12)	90 (3.54)	38.1 (1.50)	0	8	25.4 (1.00)	25 (0.98)	27 (1.06)	71±0.5 (2.8±0.02)
A6	ANSI class1500	266.7 (10.5)	203.2 (8.0)	130 (5.12)	90 (3.54)	47.8 (1.88)	0	8	31.8 (1.25)	25 (0.98)	27 (1.06)	71±0.5 (2.8±0.02)
P1	JPI class 150	190 (7.48)	152.4 (6.00)	130 (5.12)	90 (3.54)	24 (0.94)	1.6 (0.06)	4	19 (0.75)	25 (0.98)	27 (1.06)	71±0.5 (2.8±0.02)
P2	JPI class 300	210 (8.27)	168.1 (6.61)	130 (5.12)	90 (3.54)	28.5 (1.12)	1.6 (0.06)	8	22 (0.87)	25 (0.98)	27 (1.06)	71±0.5 (2.8±0.02)
P4	JPI class 600	210 (8.27)	168.1 (6.61)	130 (5.12)	90 (3.54)	38.4 (1.51)	6.4 (0.25)	8	22 (0.87)	25 (0.98)	27 (1.06)	71±0.5 (2.8±0.02)
D2	DIN PN10/16	200 (7.87)	160 (6.30)	130 (5.12)	90 (3.54)	20 (0.79)	0	8	18 (0.71)	25 (0.98)	27 (1.06)	71±0.5 (2.8±0.02)
D4	DIN PN25/40	200 (7.87)	160 (6.30)	130 (5.12)	90 (3.54)	24 (0.94)	0	8	18 (0.71)	25 (0.98)	27 (1.06)	71±0.5 (2.8±0.02)
D5	DIN PN64	215 (8.46)	170 (6.69)	130 (5.12)	90 (3.54)	28 (1.10)	0	8	22 (0.87)	25 (0.98)	27 (1.06)	71±0.5 (2.8±0.02)
G2	GB PN 10/16	200 (7.88)	160 (6.30)	130 (5.12)	90 (3.54)	20 (0.79)	3 (0.12)	8	18 (0.71)	25 (0.98)	27 (1.06)	71±0.5 (2.8±0.02)
G4	GB PN 25/40	200 (7.88)	160 (6.30)	130 (5.12)	90 (3.54)	24 (0.94)	3 (0.12)	8	18 (0.71)	25 (0.98)	27 (1.06)	71±0.5 (2.8±0.02)
G6	GB PN 110	210 (8.27)	168.5 (6.30)	130 (5.12)	90 (3.54)	39 (1.10)	7 (0.28)	8	22 (0.87)	25 (0.98)	27 (1.06)	71±0.5 (2.8±0.02)
H2	HG20592 PN 10/16	200 (7.87)	160 (6.30)	130 (5.12)	90 (3.54)	20 (0.79)	2 (0.08)	8	18 (0.71)	25 (0.98)	27 (1.06)	71±0.5 (2.8±0.02)
H4	HG20592 PN 25/40	200 (7.87)	160 (6.30)	130 (5.12)	90 (3.54)	24 (0.79)	2 (0.08)	8	18 (0.71)	25 (0.98)	27 (1.06)	71±0.5 (2.8±0.02)
H5	HG20592 PN 63	215 (8.46)	170 (6.70)	130 (5.12)	90 (3.54)	28 (1.10)	2 (0.08)	8	22 (0.87)	25 (0.98)	27 (1.06)	71±0.5 (2.8±0.02)
H6	HG20592 PN 100	230 (9.06)	180 (7.09)	130 (5.12)	90 (3.54)	32 (1.26)	2 (0.08)	8	26 (1.02)	25 (0.98)	27 (1.06)	71±0.5 (2.8±0.02)

过程法兰尺寸: 2 inch (50 mm)

单位: mm(inch)

代码	法兰规格	øD	øC	øg	ød <sup>2</sup>	t	f <sup>3*4</sup>	螺栓孔		j	k
								No.(n)	Dia.(øh)		
J1	JIS 10K	155 (6.10)	120 (4.72)	100 (3.94)	61 (2.40)	16 (0.63)	0	4	19 (0.75)	25 (0.98)	27 (1.06)
J2	JIS 20K	155 (6.10)	120 (4.72)	100 (3.94)	61 (2.40)	18 (0.71)	0	8	19 (0.75)	25 (0.98)	27 (1.06)
J4	JIS 40K	165 (6.50)	130 (5.12)	100 (3.94)	61 (2.40)	26 (1.02)	0	8	19 (0.75)	25 (0.98)	27 (1.06)
J6	JIS 63K	185 (7.28)	145 (5.71)	100 (3.94)	61 (2.40)	34 (1.34)	0	8	23 (0.91)	25 (0.98)	27 (1.06)
A1	ANSI class 150	152.4 (6.00)	120.7 (4.75)	100 (3.94)	61 (2.40)	19.1 (0.75)	1.6 (0.06)	4	19.1 (0.75)	25 (0.98)	27 (1.06)
A2	ANSI class 300	165.1 (6.50)	127.0 (5.00)	100 (3.94)	61 (2.40)	22.4 (0.88)	1.6 (0.06)	8	19.1 (0.75)	25 (0.98)	27 (1.06)
A4	ANSI class 600	165.1 (6.50)	127.0 (5.00)	100 (3.94)	61 (2.40)	31.8 (1.25)	6.4 (0.25)	8	19.1 (0.75)	25 (0.98)	27 (1.06)
A5	ANSI class 900	215.9 (8.50)	165.1 (6.50)	100 (3.94)	61 (2.40)	38.1 (1.50)	0	8	25.4 (1.00)	25 (0.98)	27 (1.06)
A6	ANSI class1500	215.9 (8.50)	165.1 (6.50)	100 (3.94)	61 (2.40)	38.1 (1.50)	0	8	25.4 (1.00)	25 (0.98)	27 (1.06)
P1	JPI class 150	152 (5.98)	120.6 (4.75)	100 (3.94)	61 (2.40)	19.5 (0.77)	1.6 (0.06)	4	19 (0.75)	25 (0.98)	27 (1.06)
P2	JPI class 300	165 (6.50)	127.0 (5.00)	100 (3.94)	61 (2.40)	22.4 (0.88)	1.6 (0.06)	8	19 (0.75)	25 (0.98)	27 (1.06)
P4	JPI class 600	165 (6.50)	127.0 (5.00)	100 (3.94)	61 (2.40)	31.9 (1.26)	6.4 (0.25)	8	19 (0.75)	25 (0.98)	27 (1.06)
D2	DIN PN10/16	165 (6.50)	125 (4.92)	100 (3.94)	61 (2.40)	18 (0.71)	0	4	18 (0.71)	25 (0.98)	27 (1.06)
D4	DIN PN25/40	165 (6.50)	125 (4.92)	100 (3.94)	61 (2.40)	20 (0.79)	0	4	18 (0.71)	25 (0.98)	27 (1.06)
D5	DIN PN64	180 (7.09)	135 (5.31)	100 (3.94)	61 (2.40)	26 (1.02)	0	4	22 (0.87)	25 (0.98)	27 (1.06)
G2	GB PN 10/16	165 (6.50)	125 (4.92)	100 (3.94)	61 (2.40)	20 (0.78)	3 (0.12)	4	18 (0.71)	25 (0.98)	27 (1.06)
G4	GB PN 25/40	165 (6.50)	125 (4.92)	100 (3.94)	61 (2.40)	20 (0.78)	3 (0.12)	4	18 (0.71)	25 (0.98)	27 (1.06)
G6	GB PN 110	165	127 (5.31)	100 (3.94)	61 (2.40)	32.5 (1.01)	7 (0.28)	8	20 (0.78)	25 (0.98)	27 (1.06)
H2	HG20592 PN 10/16	165 (6.50)	125 (4.92)	100 (3.94)	61 (2.40)	20 (0.79)	2 (0.08)	4	18 (0.71)	25 (0.98)	27 (1.06)
H4	HG20592 PN 25/40	165 (6.50)	125 (4.92)	100 (3.94)	61 (2.40)	20 (0.79)	2 (0.08)	4	18 (0.71)	25 (0.98)	27 (1.06)
H5	HG20592 PN 63	180 (7.09)	135 (5.31)	100 (3.94)	61 (2.40)	26 (1.02)	2 (0.08)	4	22 (0.71)	25 (0.98)	27 (1.06)

过程法兰尺寸: 1 1/2 inch (40 mm)

单位: mm(inch)

代码	法兰规格	øD	øC	øg	ød <sup>2</sup>	t	f <sup>3</sup> *4	螺栓孔		j	k
								No.(n)	Dia.(øh)		
J1	JIS 10K	140 (5.51)	105 (4.13)	86 (3.39)	44 (1.73)	16 (0.63)	0	4	19 (0.75)	27 (1.06)	30 (1.18)
J2	JIS 20K	140 (5.51)	105 (4.13)	86 (3.39)	44 (1.73)	18 (0.71)	0	4	19 (0.75)	27 (1.06)	30 (1.18)
J4	JIS 40K	160 (6.30)	120 (4.72)	86 (3.39)	44 (1.73)	24 (0.94)	0	4	23 (0.91)	27 (1.06)	30 (1.18)
A1	ANSI class 150	127 (5.00)	98.6 (3.88)	86 (3.39)	44 (1.73)	17.5 (0.69)	1.6 (0.06)	4	15.9 (0.63)	27 (1.06)	30 (1.18)
A2	ANSI class 300	155.4 (6.12)	114.3 (4.50)	86 (3.39)	44 (1.73)	20.6 (0.81)	1.6 (0.06)	4	22.4 (0.88)	27 (1.06)	30 (1.18)
A4	ANSI class 600	155.4 (6.12)	114.3 (4.50)	86 (3.39)	44 (1.73)	28.8 (1.13)	6.4 (0.25)	4	22.4 (0.88)	27 (1.06)	30 (1.18)
P1	JPI class 150	127 (5.00)	98.6 (3.88)	86 (3.39)	44 (1.73)	17.6 (0.69)	1.6 (0.06)	4	16 (0.63)	27 (1.06)	30 (1.18)
P2	JPI class 300	155 (6.10)	114.3 (4.50)	86 (3.39)	44 (1.73)	20.6 (0.81)	1.6 (0.06)	4	22 (0.87)	27 (1.06)	30 (1.18)
P4	JPI class 600	155 (6.10)	114.3 (4.50)	86 (3.39)	44 (1.73)	28.9 (1.14)	6.4 (0.25)	4	22 (0.87)	27 (1.06)	30 (1.18)
D2	DIN PN 10/16	150 (5.91)	110(4.33)	86 (3.39)	44 (1.73)	18 (0.71)	3 (0.12)	4	18 (0.71)	27 (1.06)	30 (1.18)
D4	DIN PN 25/40	150 (5.91)	110(4.33)	86 (3.39)	44 (1.73)	18 (0.71)	3 (0.12)	4	18 (0.71)	27 (1.06)	30 (1.18)
G2	GB PN 10/16	150 (5.91)	110(4.33)	86 (3.39)	44 (1.73)	18 (0.71)	3 (0.12)	4	18 (0.71)	27 (1.06)	30 (1.18)
G4	GB PN 25/40	150 (5.91)	110(4.33)	86 (3.39)	44 (1.73)	18 (0.71)	3 (0.12)	4	18 (0.71)	27 (1.06)	30 (1.18)
H2	HG20592 PN 10/16	150 (5.91)	110(4.33)	86 (3.39)	44 (1.73)	18 (0.71)	2 (0.08)	4	18 (0.71)	27 (1.06)	30 (1.18)
H4	HG20592 PN 25/40	150 (5.91)	110(4.33)	86 (3.39)	44 (1.73)	18 (0.71)	2 (0.08)	4	18 (0.71)	27 (1.06)	30 (1.18)
H5	HG20592 PN 63	170 (6.69)	125(4.92)	86 (3.39)	44 (1.73)	26 (1.02)	2 (0.08)	4	22 (0.87)	27 (1.06)	30 (1.18)

- \*1: 当接液材质代码为UW(钛)时, 值为34(1.34)。  
 \*2: 垫圈接触面内径。  
 \*3: 当过程法兰材质为JIS S25C, 值为0。  
 \*4: 法兰为ANSI/JPI, 材质为JIS SUS304, f值包含在t内。

### <订购须知> “◇”

订购时请指定下列内容。

1. 型号、规格代码及附加规格代码。
2. 校正范围和单位
  - 1) 校正范围的下限值及上限值的数值最高可设5位(不包括小数点), 须在-32000~32000范围内。指定相反范围时, 指定下限值(LRV)高于上限值(URV)。指定平方根输出模式时, LRV必须为“0”。
  - 2) 根据“出厂设置”表指定一个单位。
3. 显示刻度和单位(仅用于带内置显示表的变送器)
 

指定0~100%或工程单位刻度的“范围和单位”:  
刻度范围的下限值及上限值的数值最高可设5位(不包括小数点), 须在-32000~32000范围内。单位显示共6位, 因此, 如果指定单位中除‘/’外多于6个字符时, 前6位字符将显示在单位显示中。
4. HART协议
 

当输出信号代码为J时, 默认为HART 5, HART 7需特别指定。
5. 工位号(如果需要)指定位号(最多16位字符), 刻在不锈钢位号牌上。
6. 软件位号(只适用于HART, 如果需要)
 

指定软件位号(最多32位字符), 设置“Tag”(前8位字符)和“Long tag”<sup>\*1</sup>(32位字符), 写入放大器内存中。使用大写字母。  
未指定“软件位号”时, 指定“TAG NO”, 设置“Tag”(前8位字符)和“Long tag”<sup>\*1</sup>(16位字符), 写入放大器内存中。  
<sup>\*1</sup>: 仅适用于选择HART 7时。
7. 其他工厂配置(如果需要)
 

指定选项代码CA或CB后, 将允许在工厂进一步配置。  
以下为可配置项目和设定范围。  
[/CA: 用于HART通讯]  
1) 描述符(最多16位字符)  
2) 信息(最多30位字符)  
3) 以秒为单位的软件阻尼时间(0.00~100.00)  
[/CB: 用于BRAIN通讯]  
1) 以秒为单位的软件阻尼时间(0.00~100.00)
9. 介质过程温度零点修正  
(当指定 /R时)

### <出厂设置>“◇”

位号	订购时指定
软件阻尼 <sup>*1</sup>	2.00s或订购时指定
输出模式	默认为“线性”, 除非特别指定
校正量程下限值	订购时指定
校正量程上限值	订购时指定
校正量程单位	从mmH <sub>2</sub> O、mmH <sub>2</sub> O(68 °F)、mmAq <sup>*2</sup> 、mmWG <sup>*2</sup> 、mmHg、Pa、hPa <sup>*2</sup> 、kPa、MPa、mbar、bar、gf/cm <sup>2</sup> 、kgf/cm <sup>2</sup> 、inH <sub>2</sub> O、inH <sub>2</sub> O(68 °F)、inHg、ftH <sub>2</sub> O、ftH <sub>2</sub> O(68 °F)或psi中选择。 (只能指定一个单位)
显示设置	订购时指定(%或用户刻度值)

<sup>\*1</sup>: 需在工厂配置时, 指定选项代码/CA或/CB。

<sup>\*2</sup>: 不适用于HART 通讯型。

### <材质对照参考表>

ASTM	JIS
316	SUS316
F316	SUSF316
316L	SUS316L
F316L	SUSF316L
304	SUS304
F304	SUSF304
660	SUH660
B7	SNB7
CF-8M	SCS14A