

General Specifications

一般规格书

EJA118E/Z

隔膜密封式差压变送器 (内嵌式膜片)

DPHarp **EJA**[®]

EJA118E/Z内嵌膜片隔膜密封差压变送器采用单晶硅谐振式传感器技术,适用于测量高低温、高真空、高粘度及易结晶介质的流量、液位、密度和压力。

EJA118E/Z将差压转换成4~20mA DC电流信号输出,可测量、显示或远程监控静压,具有快速响应、远程设定、自诊断等功能。内嵌膜片用于小尺寸法兰如: 1 inch, 3/4 inch或1/2 inch。

EJA-E系列产品提供BRAIN、HART/HART(1~5VDC)低功耗型、FF现场总线及PROFIBUS PA等通讯协议,标准配置通过SIL 2安全认证。



适配器连接型



法兰连接型

标准规格

带“∇”符号的现场总线,FF通讯参阅GS 01C31T02-01CN; PROFIBUS PA通讯参阅GS 01C31T04-01CN。

量程和范围

测量量程/范围	kPa	inH ₂ O (/D1)	mbar (/D3)	mmH ₂ O (/D4)	
M	量程	2.5 ~ 100	10 ~ 400	25 ~ 1000	250 ~ 10000
	范围	-100 ~ 100	-400 ~ 400	-1000 ~ 1000	-10000 ~ 10000
H	量程	25 ~ 500	100 ~ 2000	250 ~ 5000	0.25 ~ 5 kgf/cm ²
	范围	-500 ~ 500	-2000 ~ 2000	-5000 ~ 5000	-5 ~ 5 kgf/cm ²

性能规格

除非特别指定,通常是以零点作为基准调校量程,线性输出,接液部分代码S口,封入液代码为B,毛细管长度5米。

对于FF现场总线和PROFIBUS PA 通讯协议,使用校正范围代替下列规格中的量程。

规格一致性

EJA-E系列确保至少为±3σ的一致性。

调校量程的参考精度

(包括基于端基的线性、滞后性和重复性)

测量量程	M	
参考精度	X ≤ 量程	±0.2%
	X > 量程	±(0.15+0.01 URL/量程)%
X	20kPa(80 inH ₂ O)	
URL (量程上限)	100kPa(400 inH ₂ O)	

测量量程	H	
参考精度	X ≤ 量程	±0.2%
	X > 量程	±(0.15+0.01 URL/量程)%
X	100kPa(400 inH ₂ O)	
URL (量程上限)	500kPa(2000 inH ₂ O)	

平方根输出精度

输出精度是流量量程的百分比

输出	参考精度
50% 或以上	同参考精度
50% 到下降点	参考精度× 50 平方根输出(%)

环境温度影响/50°C (122° F)

膜盒	影响
零点漂移	±(0.2+0.7× $\frac{X}{A}$)%
总漂移量	±1.4% A ≥ X
	±(1.4× $\frac{X}{A}$)% A < X

静压影响/6.9MPa (1000psi)

量程影响

M和H膜盒

±0.02% 量程

零点影响

M和H膜盒

±0.014% URL

电源影响(输出信号代码D&J)

±0.005%/V (21.6~32V DC, 350Ω)

响应时间(差压)“◇”

200ms

静压信号范围和精度

(通过通讯协议或显示表监视, 包括基于端基的线性、滞后性和重复性)

范围

静压的上下限值可在零到最大工作压力(MWP)范围内设定, 上限值必须大于下限值。最小设定量程为0.5MPa(73 psi)。

用户可以选择测量高压侧或者低压侧。

*: 最大工作压力 (MWP) 必须在法兰压力等级以内

精度**绝压** ≥1MPa abs : ±0.5%**绝压** <1MPa abs : ±0.5%/量程**表压参考值**: 1013hPa(1 atm)

注: 表压测量是基于上述固定的参考压力, 测量精度会受外部大气压变化的影响。

□ 功能规格**输出“◇”****4~20mA HART/BRAIN(输出信号代码D&J)**带数字通讯的二线制, 4~20mA DC输出, 可设定成线性或者平方根。**BRAIN**或**HART FSK**协议加载在4~20mA信号上, 输出范围: 3.6mA~21.6mA。

如需符合NAMUR NE43, 可通过选项代码C2或C3预先设定输出限制。

1~5V HART (输出信号代码Q)

三线或四线制1~5V低功耗型可设定线性或平方根。

HART协议加载在1~5V信号上, 输出范围0.9~5.4VDC**阻尼时间常数**

放大器阻尼时间常数, 可通过软件在0.00~100.00秒范围内调整, 响应时间随之增加。

刷新时间“◇”

差压: 45ms

静压: 360ms

调零

在膜盒量程的上下限范围内, 零点可任意调整。

外部调零

在量程范围内可连续调零, 分辨率为0.01%, 可使用表头上的量程设置开关调校量程。

内置显示表(LCD显示, 可选)“◇”

5位数字显示, 6位单位显示和柱状图。

显示表可周期性的显示以下1~4种变量:

测量差压, 差压百分比, 刻度差压, 测量静压。

参见“出厂设置”。

就地参数设置 (输出信号代码D、J & Q)

通过外部调零螺钉和按钮开关(内置显示表代码E), 提供简单快速的参数设置, 如: 位号、量程单位、LRV、URV、阻尼时间、输出模式、显示输出1等。

自诊断功能

CPU故障, 硬件故障, 配置错误, 差压、静压和膜盒温度的超限报警。

用户可组态差压、静压高/低报警。

信号曲线(输出信号代码为D、J & Q)

可以设置10段信号曲线表征4~20mA输出, 用于测量锅炉汽包、锥体罐液位等。

毛细管封入液密度补偿

(输出信号代码D、J & Q)

补偿毛细管受环境温度影响产生的零点漂移。

SIL认证

EJA-E系列变送器符合下列标准:

IEC 61508:2000; Part 1~Part 7

电气/电子/可编程电子相关系统的功能安全;

单台符合SIL2安全要求, 冗余使用符合SIL3安全要求。

* FF现场总线、PROFIBUS PA及HART低功耗型除外。

□ 正常运行条件**环境温度**

-40~60°C(-40~140°F)

-30~60°C(-22~140°F)带LCD显示

(说明: 环境温度必须在封入液的工作温度范围内, 见表1.)

过程温度

见表1

环境湿度

0~100% RH

工作压力(硅油)

见表1

如果有真空环境, 请参考图1-1、1-2、1-3、1-4。

表 1. 工作压力、过程温度和环境温度

	代码	过程温度*1	环境温度*2	工作压力	密度*3
硅油 (普通型)	A	-10 ~ 250° C*4 (14 ~ 482° F)	-10 ~ 60° C (14 ~ 140° F)	2.7 kPa abs (0.38 psi abs) 到法兰额定压力	1.07
硅油 (普通型)	B	-30 ~ 210° C (-22 ~ 410° F)	-30 ~ 60° C (-22 ~ 140° F)		0.94
氟油 (禁油型)	D	-20 ~ 120° C (-4 ~ 248° F)	-10 ~ 60° C (14 ~ 140° F)	51 kPa abs (7.4 psi abs) 到法兰额定压力	1.90 ~ 1.92
乙二醇 (低温型)	E	-50 ~ 100° C (-58 ~ 212° F)	-40 ~ 60° C (-40 ~ 140° F)	100 kPa abs(大气压) 到法兰额定压力	1.09
硅油 (高温和高真空型)	1	-10 ~ 250° C*4 (14 ~ 482° F)	-10 ~ 60° C*5 (14 ~ 140° F)	0.013kPa abs(0.0019psi abs) 到法兰额定压力	1.07
硅油 (高真空型)	4	-10 ~ 100° C (14 ~ 212° F)	-10 ~ 60° C*5 (14 ~ 140° F)		1.07

*1: 见图1-1, 1-2, 1-3, 和1-4 ‘工作压力和过程温度’。

*2: 环境温度是指变送器的环境温度。

*3: 当温度达到25°C (77°F)的近似值。

差压变送器的本体应安装在高压侧 (HP) 下方至少600mm处, 但600mm这个计算值会根据环境温度、操作温度、封入液和膜片材质的不同而变化。

当变送器不能安装在高压侧 (HP) 下方至少600mm处, 请联系横河川仪有限公司。

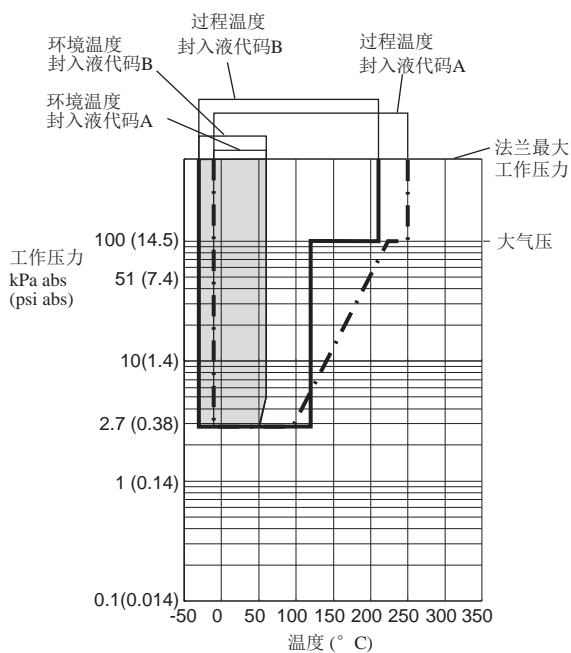


图 1-1. 工作压力和过程温度
(封入液: 普通型和高温型硅油)

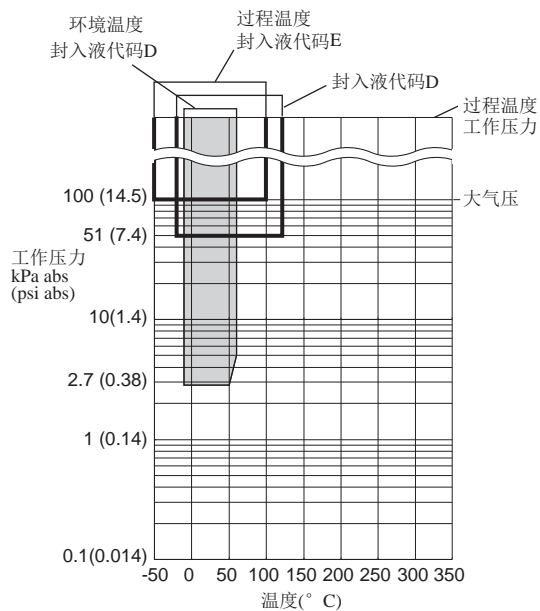


图 1-2. 工作压力和过程温度
(封入液: 禁油型氟油和低温型乙二醇)

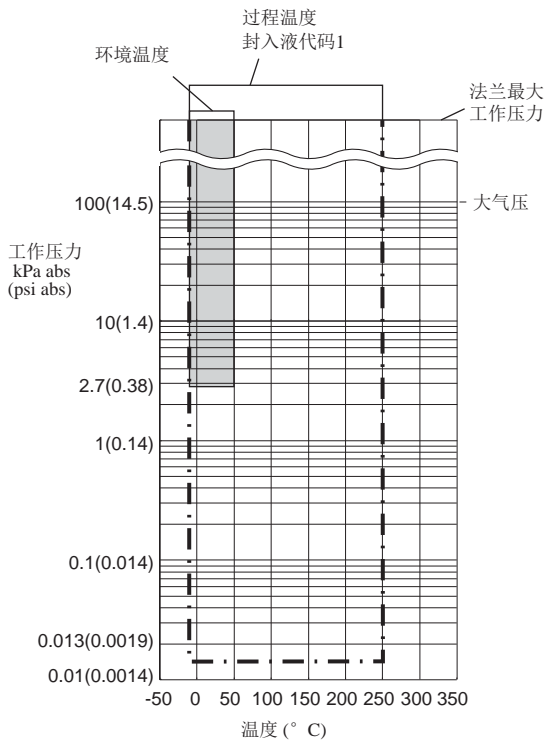


图 1-3. 工作压力和过程温度
(封入液: 高温型和高真空型硅油)

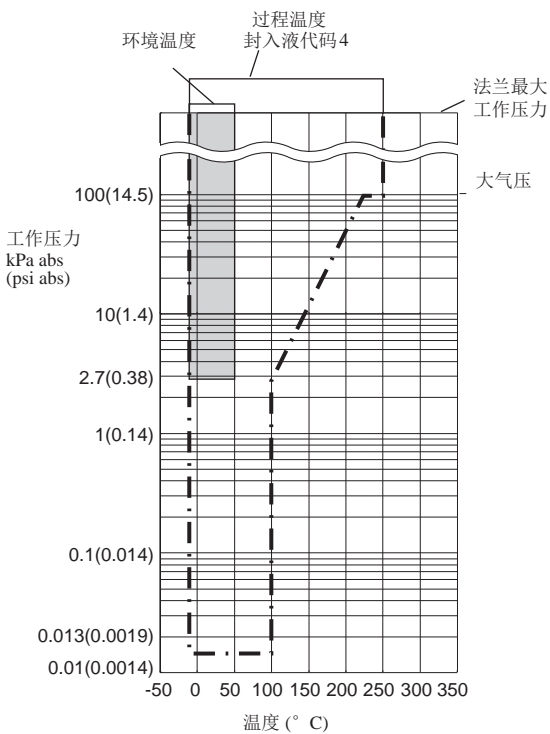


图 1-4. 工作压力和过程温度
(封入液: 高真空型硅油)

电源及负载条件

(输出信号代码D&J)

电源电压为24V DC时, 最大负载为550Ω, 见下图

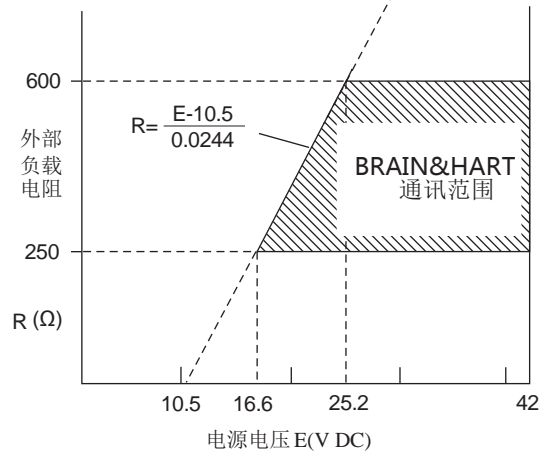


图2. 电源电压与外部负载关系图
(输出信号代码D&J)

电源电压“◇”

4~20mA HART/BRAIN (输出信号代码D&J)

10.5~42V DC 普通型和隔爆型

10.5~32V DC 带避雷器(选项代码/A)

10.5~30V DC 本安, n型, 非易燃型

数字通讯(BRAIN和HART): 最小16.6V DC

1~5V HART (输出信号代码Q)

9~28V DC 普通型和隔爆型

电源消耗: 0.96~3mA, 27mW

负载

4~20mA HART/BRAIN (输出信号代码D&J)

工作状态: 0~1290Ω

数字通讯: 250~600Ω

1~5V HART (输出信号代码Q)

≥1MΩ (三线制连接, 电缆长度会影响输出信号精度)

通讯条件“◇”

BRAIN

通讯距离

使用CEV聚乙烯绝缘PVC屏蔽电缆时, 最远可达2km (1.25英里), 通信距离因所选电缆类型而异。

负载电容

<0.22μF

负载电感

<3.3mH

通讯设备的输入阻抗

2.4kHz时≥10kΩ

EMC标准

EN61326-1 A级, 表2(工业用)
EN61326-2-3
EN61326-2-5 (仅用于FIELD BUS)

欧盟承压设备指令97/23/EC
Sound Engineering Practice

安全要求标准

EN61010-1
• 安装地点海拔: 最高2000米
• 安装类别: I
(瞬间过电压330V)
• 污染等级: 2
• 室内/室外使用

□ 物理规格

过程连接

表2. 法兰尺寸和规格

过程连接形式	尺寸	法兰
适配器连接型	1/2-inch 3/4-inch 1-inch	JIS 10K, 20K, 40K ANSI Class 150, 300, 600 JPI Class 150, 300,600 DIN PN 10/16, 25/40 GB PN 10/16, 25/40, 110 HG20592 PN 10/16, 25/40, 63
法兰连接型	1/2-inch 3/4-inch 1-inch	JIS 10K, 20K, 40K ANSI Class 150, 300, 600 JPI Class 150, 300,600 DIN PN 10/16, 25/40 GB PN 10/16, 25/40, 110 HG20592 PN 10/16, 25/40, 63

垫圈接触面

表 3. 垫圈接触面

法兰		JIS/JPI/DIN/ GB/HG		ANSI	
接液部分材质代码		SA SD	WA WD	SA SD	WA WD
垫圈接触面	齿面*1	—	—	●	●
	平面(无锯齿)	●	●	●	●

●: 适用 —: 不适用

*1: ANSI B16.5

电气连接

参见“型号和规格代码表”

变送器安装

2-inch管安装

接液部分材质

密封膜片

膜片和其他接液部分材质; 参见“型号和规格代码表”

排气/排液塞

316 SST

法兰材质

参见“型号和规格代码表”

(适配器或法兰及连接管的材质)

变送器侧密封垫圈

316 SST喷涂PTFE特氟龙

非接液部分材质

变送器本体部分

容室法兰

ASTM CF-8M

螺栓

B7, 316L SST或660 SST

外壳

低铜铸铝合金, 聚氨酯漆, 深海苔绿色油漆(蒙塞尔0.6GY3.1/2.0), 或ASTM CF-8M不锈钢

防护等级

IP66/IP67, NEMA 4X

O型密封圈

丁腈橡胶, 氟橡胶(可选)

铭牌和位号牌

316 SST

隔膜密封部分:

毛细管

JIS SUS316

保护管

JIS SUS304 带 PVC保护管

(PVC的最高工作环境温度: 100°C (212°F))

封入液

见表1

适配器连接型

双头螺栓... B7

螺母..... JIS SUS304

重量

适配器连接型: 8.8 kg(19.4 lbs)

(1/2英寸ANSI Class150 法兰, 5 m毛细管;

无内置显示表和安装支架;

放大器外壳代码为“2”时, 重量增加1.5kg (3.1lb))

<相关仪表>

配电器: 参阅GS 01B04T01-02CN 或

GS 01B04T02-02CN

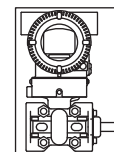
BRAIN手操器: 参阅GS 01C00A11-00CN

<参考>

- **DPHarp EJA**: 日本横河电机株式会社的商标。
- **FieldMate**: 日本横河电机株式会社的商标。
- **Teflon**: 美国杜邦公司的商标。
- **Hastelloy**: 美国哈氏合金国际公司的商标。
- **HART**: HART通信基金会的商标。
- **FOUNDATION Fieldbus**: FF现场总线基金会的商标。
- **PROFIBUS**: Profibus现场总线基金会的商标。

本资料中所使用的其它公司和产品名称, 为各自所有者的注册商标或公司商标。

I. 变送器本体部分

EJA118E-

型号	规格代码	说明
EJA118E	隔膜密封式差压变送器
输出信号	-D.....	4~20mA DC BRAIN 协议
	-J.....	4~20mA DC HART 5/HART 7 协议*1
	-F.....	FF现场总线协议 参阅GS 01C31T02-01CN
	-G.....	PROFIBUS PA总线协议 参阅GS 01C31T04-01CN
	-Q.....	1~5V DC 低功耗 HART7协议*7
测量量程(膜盒)	M.....	2.5~100kPa(10~400inH ₂ O)
	H.....	25~500kPa(100~2000inH ₂ O)
—	S.....	通常为S
—	C.....	通常为C
容室法兰 螺栓、螺母材质	J.....	B7
	G.....	316L SST
	C.....	660 SST
安装	-9.....	水平安装, 左侧高压
放大器外壳	1.....	铸铝合金
	3.....	抗腐蚀铸铝合金*2
	2.....	ASTM CF-8M不锈钢*3
电气连接	0.....	G1/2内螺纹, 一个电气接口不带盲塞
	2.....	1/2 NPT内螺纹, 两个电气接口不带盲塞
	4.....	M20内螺纹, 两个电气接口不带盲塞
	5.....	G1/2内螺纹, 两个电气接口带一个盲塞*4
	7.....	1/2 NPT内螺纹, 两个电气接口带一个盲塞*4
	9.....	M20内螺纹, 两个电气接口带一个盲塞*4
	A.....	G1/2内螺纹, 两个电气接口带一个316SST盲塞
内置显示表	C.....	1/2 NPT内螺纹, 两个电气接口带一个316SST盲塞
	D.....	M20内螺纹, 两个电气接口带一个316SST盲塞
	E.....	数字显示表*5
2-inch安装支架	N.....	带量程设置开关的数字显示表*6
	A.....	无
	B.....	SECC 平托架
	J.....	304 SST 平托架
隔膜密封部分	N.....	316 SST 平托架
	—	无
	—	见隔膜密封部分(II)

*1: 默认为HART 5, HART 7需特别指定。

*2: 不适用于电气接口代码0, 5, 7, 9 和 A。

*3: 不适用于电气接口代码0, 5, 7 和 9。

*4: 盲塞材质为铝合金或304 SST。

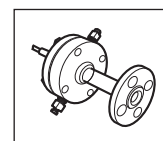
*5: 不适用于输出信号代码G。

*6: 不适用于输出信号代码F。

*7: 不适用于CE认证。

11. 隔膜密封部分(内嵌式, 法兰连接)

EJA118E - □□□□ - □□□□ - D $\begin{matrix} 6 \\ 7 \\ 1 \end{matrix}$ □□□□□□ - □□□□□□



型号	规格代码	说明
EJA118E	- □□□□□□ - □□□□□□	变送器本体部分(I)
过程连接形式	-D	内嵌式, 法兰连接
法兰规格	J1	JIS 10K
	J2	JIS 20K
	J4	JIS 40K
	A1	ANSI class 150 P1..... JPI 150
	A2	ANSI class 300 P2..... JPI 300
A4	ANSI class 600*7 P4..... JPI 600*7	
过程连接尺寸 (法兰尺寸)	6	1/2-inch (15mm)
	7	3/4-inch (20mm)
	1	1-inch (25mm)
法兰材质*3	D	316 SST (法兰及连接管)
垫圈密封面*1	1	齿面 (仅适用于ANSI法兰)
	2	平面(无锯齿)
接液部分材质*3	SD	[膜片] 316L SST [其它] 316 SST
	WD	哈氏合金C-276*4# 316 SST#
冲洗连接环	0	通常为0
隔膜凸出长度	0	通常为0
封入液	-A	普通型(硅油) [过程温度] -10 ~ 250°C [环境温度] -10 ~ 60°C
	-B	普通型(硅油) -30 ~ 210°C -30 ~ 60°C
	-D	禁油型(氟油)*2 -20 ~ 120°C -10 ~ 60°C
	-E	低温型(乙二醇) -50 ~ 100°C -40 ~ 60°C
	-1	高温高真空(硅油) -10 ~ 250°C -10 ~ 50°C
	-4	高真空(硅油) -10 ~ 100°C -10 ~ 50°C
毛细管连接	B	隔膜密封背面引出
毛细管处置方式*5	1	固定式(≥2 m)
	2	标准式
毛细管长度*6	1	1 m*5 6
	2	2 m 7
	3	3 m 8
	4	4 m 9
	5	5 m A
附加代码和特注代码	/□ 附加规格和/Z	

*1: 参见第5页的表3 “垫圈密封面”。

*2: 选择封入液代码D(氟油)时, 如需要脱脂洗净或者脱脂洗净干燥处理, 请指定代码K1或K5。

*3: △用户必须考虑接液部分材质特性和介质的腐蚀性。选择不适当的材质可能会导致腐蚀性介质泄漏, 对人体和工厂设施造成严重损害。破损的膜片、封入液还可能混入介质中。特别注意强腐蚀性流体, 如盐酸、硫酸、硫化氢、次氯酸钠及高温蒸汽(150°C [302°F]或以上)。有关接液部分材质的详细信息, 请联系横河川仪有限公司。

*4: 哈氏合金C-276或N10276。

*5: 选择毛细管长度代码为1(1m), 必须选择毛细管处置代码2(无)。

*6: 接液部分材质代码为WD(哈氏合金C), 毛细管长度为1~5米。

*7: 选择法兰规格代码为A4(ANSI class 600)或者P4(JPI class 600)时, 必须选择附加规格代码/HP(高耐压结构)。

*#” 标记表示结构材质符合NACE MR0175/ISO15156、MR0103推荐材质, 详情请参阅最新标准。

■ 附加规格 (防爆型) “◇”

项目	说明	代码
中国防爆标准 NEPSI	NEPSI 隔爆许可 ^{*1*4} 适用标准: GB3836.1-2010, GB3836.2-2010 Ex d IIC T4 ~ T6 Gb	NF2
	NEPSI 本安许可 ^{*1*4} 适用标准: GB3836.1-2010, GB3836.4-2010, GB3836.20-2010 Ex ia IIC T4 Ga	NS21
工厂联合会认证 (FM)	FM隔爆许可 ^{*1} 适用标准: FM3600, FM3615, FM3810, ANSI/NEMA 250	FF1
	FM本安许可 ^{*1*4} 适用标准: FM3600, FM3610, FM3611, FM3810	FS1
	包含FF1和FS1 ^{*1*4}	FU1
	FM本安和非易燃性许可 ^{*1*3} 适用标准: FM3600、FM3610、FM3611、FM3810、ANSI/NEMA250、IEC60079-27	FS15
欧共体 (ATEX)	ATEX隔爆许可 ^{*1*3*4} 证书编号: KEMA 07ATEX0109 X 适用标准: EN 60079-0:2009, EN 60079-1:2007, EN 60079-31:2009	KF22
	ATEX本安许可 ^{*1*4} 证书编号: DEKRA 11ATEX0228 X 适用标准: EN 60079-0:2009, EN 60079-11:2007, EN 60079:2012, EN 60079-26:2007 EN 61241-11:2006	KS21
	包含KF22、KS21和本安型Ex ic ^{*1*4} 适用标准: EN 60079-0:2009, EN 60079-0:2012, EN 60079-11:2012	KU22
	ATEX本安许可 Ex ia ^{*1*3} 证书编号: KEMA 04ATEX1116 X 适用标准: EN60079-0:2009, EN60079-26:2007, EN60079-11:2007, EN60079-11:2012, EN60079-27:2008, EN61241-11:2006	KS26
	ATEX 本安 Ex ic ^{*1*3} 适用标准: EN 60079-0:2009, EN60079-0:2012, EN 60079-11:2012	KN26
加拿大标准协会 (CSA)	CSA 本安许可 ^{*1*3} 证书编号: 1689689 适用标准: C22.2 No.0, No.0.4, No.25, No.94, No.157, No.213, No.61010-1, No.61010-2-030, CAN/CSA E60079-0, E60079-11, E60079-15, IEC 60529	CS15
	CSA隔爆许可 ^{*1} 证书编号: 2014354 适用标准: C22.2 No.0, No.0.4, No.0.5, No.25, No.30, No.94, No.60079-0, No.60079-1, No.61010-1, No.61010-2-030	CF1
	CSA本安许可 ^{*1*4} 证书编号: 1606623 [用于CSA C22.2] 适用标准: C22.2 No.0, No.0.4, No.25, No.94, No.157, No.213, No.61010-1, No.60079-0, No.61010-2-030 [用于CSA E60079] 适用标准: CAN/CSA E60079-11, CAN/CSA E60079-15, IEC 60529:2001	CS1
	包含CF1和CS1 ^{*1*4}	CU1
IECEX Scheme	IECEX隔爆许可 ^{*1} 证书编号: IECEX CSA 07.0008 适用标准: IEC 60079-0:2004, IEC60079-1:2003	SF2
	IECEX本安许可 ^{*1*3} Ex ia本安 证书编号: IECEX DEK 12.0016X 适用标准: IEC 60079-0:2011, IEC 60079-11:2011, IEC 60079-26: 2006 Ex ic本安 证书编号: IECEX DEK 13.0064X 适用标准: IEC 60079-0:2011, IEC 60079-11:2011	SS26
	IECEX 本安及隔爆许可 ^{*1*4} 本安: Ex ia 证书编号: IECEX DEK 11.0081X 适用标准: IEC 60079-0:2011, IEC 60079-11:2011, IEC 60079-26:2006 本安: Ex ic 证书编号: IECEX DEK 13.0061X 适用标准: IEC 60079-0:2011, IEC 60079-11:2011 隔爆 证书编号: IECEX CSA 07.0008 适用标准: IEC 60079-0:2011, IEC60079-1:2007-4	SU21
船级认证	美国船级认证 ^{*4*5} 证书编号: 14-YO1127376-PDA	WCA
	挪威船级认证 ^{*4*5} 证书编号: A-13669	WCD
	劳氏船级认证 ^{*4*5*6} 证书编号: 10/10003(E1)	WCL
隔爆 密封接头	接线口: 1/2NPT	1只 G71
	适用电缆外径: Ø8.5±0.5	2只 G81

*1: 仅适用电气连接代码2、4、7、9、C和D。

*4: 仅适用输出信号代码D和J。

*2: 指定选项代码/HE时, 环境温度下限为-15°C (5°F)。

*5: 不适用于FM防爆(F口口)。

*3: 仅适用输出信号代码F和G。

*6: 不适用于测量量程70MPa(EJA5口OE/HG)。

■ 附加规格

项目		说明		代码
涂漆	颜色变更	仅放大器端盖 ^{*1}	蒙塞尔颜色代码: N1.5黑色	P1
			蒙塞尔颜色代码: 7.5BG4/1.5 绿色	P2
			金属银色	P7
	涂层变更	放大器端盖和接线端子盖, 蒙塞尔标识7.5 R4/14	PR	
	防腐涂层 ^{*1*2}		X2	
316 SST 部件	316 SST调零螺钉和固定螺钉 ^{*3}		HC	
氟橡胶O型圈	放大器外壳上的所有O型圈, 环境温度下限: -15°C (5°F)		HE	
避雷器	变送器电源电压: 10.5~32V DC(本安型10.5~30V DC) 允许电流: 最大6000A(1×40 μs), 循环1000A(1×40 μs) 100次 适用标准: IEC 61000-4-4, IEC 61000-4-5		A	
禁油处理	脱脂洗净处理		K1	
禁油、 禁水处理	脱脂洗净, 并干燥处理		K5	
校正单位 ^{*4}	P校正(以psi为单位)		D1	
	bar校正(以bar为单位)		D3	
	M校正(以kgf/cm ² 为单位)		D4	
操作温度校正 ^{*5}	调校范围: 80°C 到指定封入液的最高操作温度		R	
不带PVC保护的 毛细管	当环境温度超过100°C, 或禁止使用PVC时		V	
输出限制和 故障操作 ^{*6}	故障报警低输出: CPU故障和硬件故障时的输出状态为 4~20mA: -5%, ≤3.2mA DC 1~5V低功耗: -5%, ≤0.8V DC		C1	
	符合NAMUR NE43的输出 信号极限: 3.8mA~20.5mA ^{*11}	故障报警低输出: CPU故障和硬件故障时的输出状态 为-5%, ≤ 3.2mA DC	C2	
		故障报警高输出: CPU故障和硬件故障时的输出状态 为110%, ≥ 21.6mA DC	C3	
镀金膜片	密封膜片镀金(封入液侧), 有效防止氢渗透		A1	
悬挂位号牌	316 SST不锈钢位号牌悬挂在变送器上		N4	
工厂数据配置 ^{*7}	HART通讯的数据配置		软件阻尼、描述符、信息	CA
	BRAIN通讯的数据配置		软件阻尼	CB
	FF现场总线的数据配置		软件阻尼	CC
	PFOFIBUS PA的数据配置		软件阻尼	CD
材质证明	适配器 连接型	过程法兰, 膜座		M2A
		过程法兰, 膜座, 螺栓座, 螺栓和螺母, 容室法兰上的螺栓和螺母		M8A
	法兰 连接型	法兰, 膜座, 连接管, 基体		M2D
		法兰, 膜座, 连接管, 基体, 膜座上的螺栓, 容室法兰上的螺栓和螺母		M8D
压力/漏压 测试报告 ^{*8}	[法兰规格]	[测试压力]	氮气(N ₂) ^{*9} 滞留时间: 1分钟	
	JIS 10K	2 MPa (290 psi)		T51
	JIS 20K	5 MPa (720 psi)		T54
	JIS 40K	10 MPa (1450 psi)		T57
	ANSI/JPI Class 150	3 MPa (430 psi)		T52
	ANSI/JPI Class 300	8 MPa (1160 psi)		T56
	ANSI/JPI Class 600	16 MPa (2300 psi)		T58

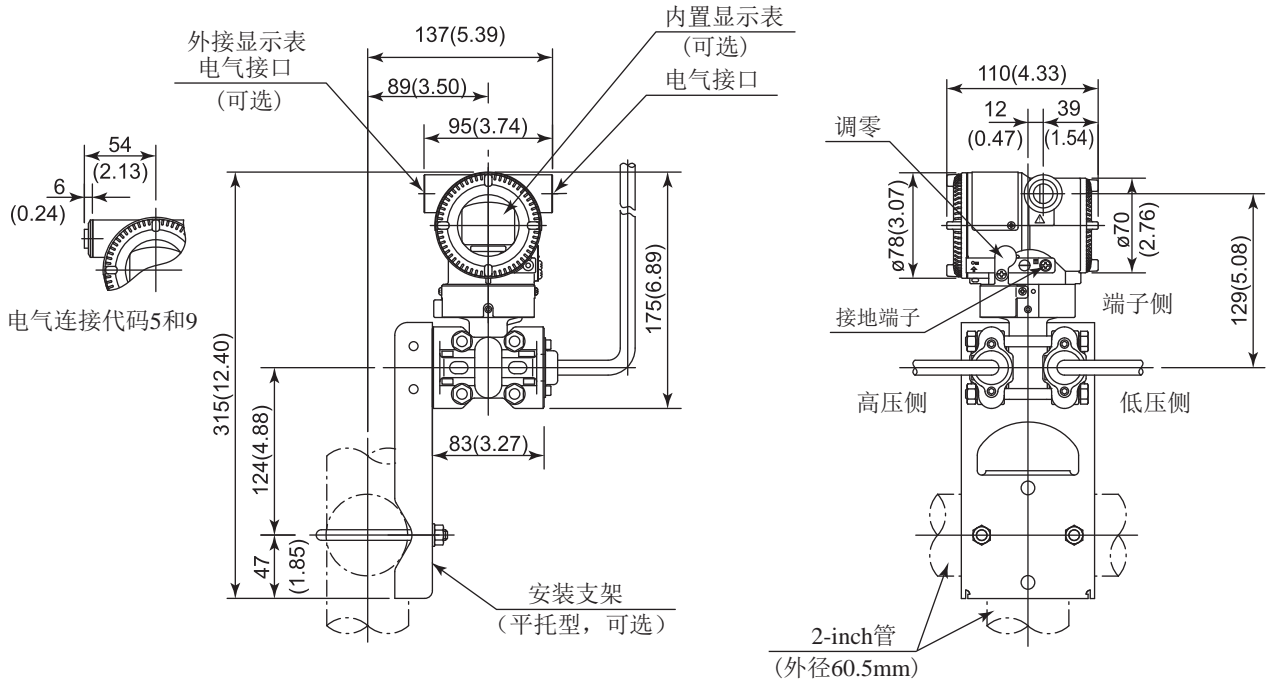
项目	说明	代码
长排气螺钉	全长: 119 mm (标准: 34 mm); 当选择选项代码为K1和K5时, 全长为: 130 mm 材质: 316 SST	U2
高耐压结构*10	适用于ANSI/JPI class 600 的高耐压结构法兰	HP
软件下载	FF-883现场总线下载: Class 1	EE

- *1 不适用于放大器外壳代码2和3。
- *2 不适用于颜色变更选项。
- *3 316或316L SST。仅适用于放大器外壳代码1和3。
- *4 外壳铭牌上的MWP (最大工作压力) 单位与附加规格代码D1、D3和D4相同。
- *5 指定过程温度用于零点调校。例: 在过程温度90° C时, 做零点调校。
- *6 适用于输出代码D和J, 硬件出错指放大器或膜盒故障。
- *7 请参照“订货信息”。
- *8 压力测试单位MPa, D1、D3和D4除外。
- *9 禁油场合使用纯氮气(选项代码K1, K5)。
- *10 当选择法兰规格代码为A4(ANSI class 600)或者P4(JPI class 600)时, 必须选择附加代码/HP(高耐压结构)。
- *11 不适用于输出信号代码Q。

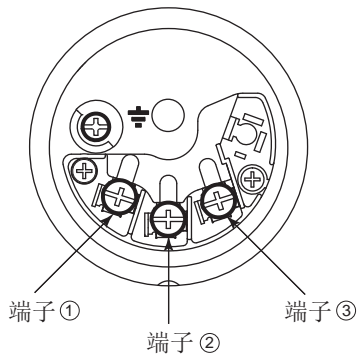
■ 外形尺寸

单位: mm(inch)

● 变送器本体部分



● 接线端子图



● 4 ~ 20mA输出、FF和PROFIBUS PA现场总线通讯接线端子

SUPPLY	+	①	电源和输出端子
	-	②	
CHECK	+	③	外部指示计 (电流表) 接线端子*1*2
	-	②	
			⊥ 接地端子

*1: 当使用外部指示计或检测表时, 内部阻抗必须≤10Ω。

*2: 不适用于FF和PROFIBUS PA通讯协议。

● 1 ~ 5 V 输出接线端子

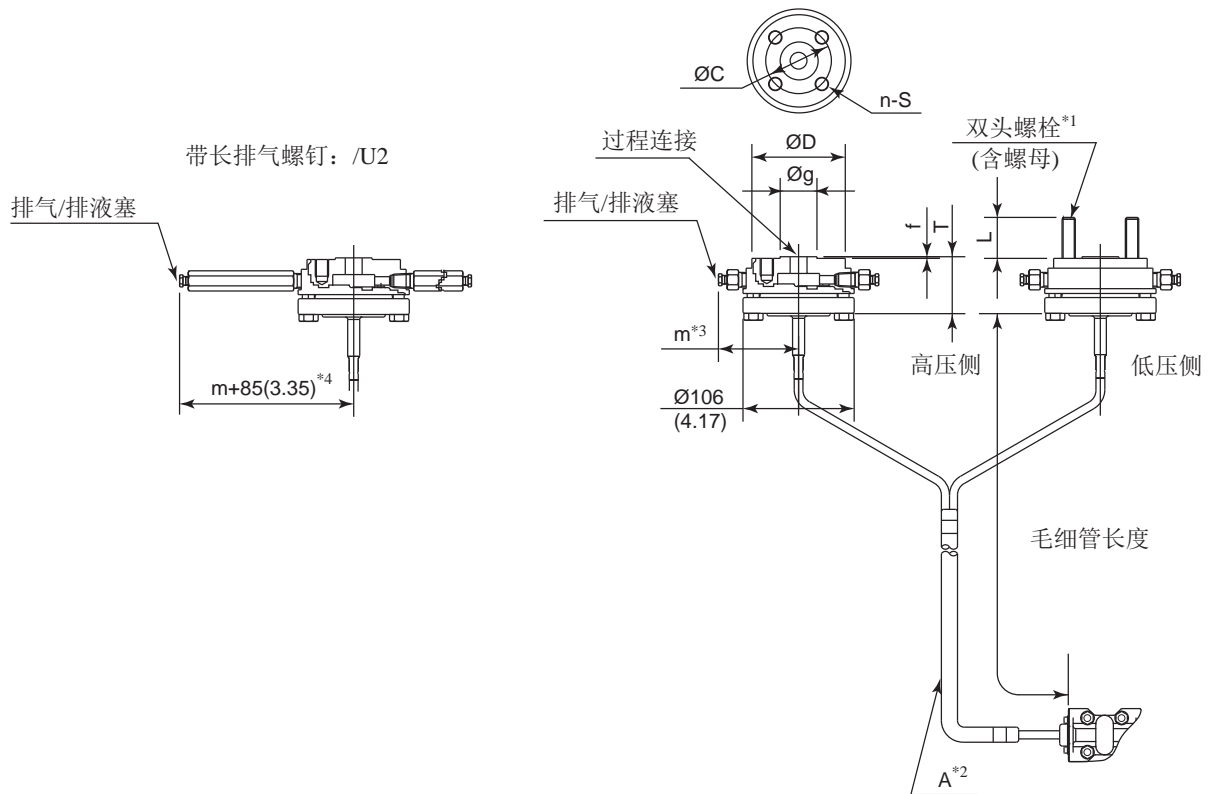
SUPPLY	+	①	电源端子
	-	②	
VOUT	+	③	1 ~ 5 V DC HART 协议接线端子
	-	②	
			⊥ 接地端子

三线制或四线制。使用四线制时, 两个电源和信号线使用 SUPPLY 终端。

< 隔膜密封部分 >

单位: mm(inch)

● 适配器连接型



过程法兰尺寸: 1/2 inch(15mm)

法兰规格	ØD	ØC ^{*5}	Øg	T	f	m	n	S	L (参考)
JIS 10K	95(3.74)	70(2.76)	51(2.01)	52(2.05)	1(0.04)	72(2.83)	4	M12×1.75	43(1.69)
JIS 20K	95(3.74)	70(2.76)	51(2.01)	52(2.05)	1(0.04)	72(2.83)	4	M12×1.75	43(1.69)
JIS 40K	115(4.53)	80(3.15)	55(2.17)	52(2.05)	1(0.04)	79.5(3.13)	4	M16×2.0	57(2.24)
ANSI class 150	88.9(3.50)	60.5(2.38)	35.1(1.38)	52(2.05)	1.6(0.06)	72(2.83)	4	1/2-13UNC	44(1.73)
ANSI class 300	95.3(3.75)	66.5(2.62)	35.1(1.38)	52(2.05)	1.6(0.06)	72(2.83)	4	1/2-13UNC	44(1.73)
ANSI class 600	95.3(3.75)	66.5(2.62)	35.1(1.38)	62(2.44)	6.4(0.25)	72(2.83)	4	1/2-13UNC	59(2.32)
JPI class 150	89(3.50)	60.5(2.38)	35.1(1.38)	52(2.05)	1.6(0.06)	72(2.83)	4	1/2-13UNC	44(1.73)
JPI class 300	95(3.74)	66.5(2.62)	35.1(1.38)	52(2.05)	1.6(0.06)	72(2.83)	4	1/2-13UNC	44(1.73)
JPI class 600	95(3.74)	66.5(2.62)	35.1(1.38)	62(2.44)	6.4(0.25)	72(2.83)	4	1/2-13UNC	59(2.32)
DIN PN 10/16	95(3.74)	65(2.56)	46(1.81)	52(2.05)	2(0.08)	72(2.83)	4	M12×1.75	43
DIN PN 25/40	95(3.74)	65(2.56)	46(1.81)	52(2.05)	2(0.08)	72(2.83)	4	M12×1.75	43
GB PN 10/16	95(3.74)	65(2.56)	46(1.81)	52(2.05)	2(0.08)	72(2.83)	4	M12×1.75	43
GB PN 25/40	95(3.74)	65(2.56)	46(1.81)	52(2.05)	2(0.08)	72(2.83)	4	M12×1.75	43
HG20592 PN 10/16	95(3.74)	65(2.56)	46(1.81)	52(2.05)	2(0.08)	72(2.83)	4	M12×1.75	43
HG20592 PN 25/40	95(3.74)	65(2.56)	46(1.81)	52(2.05)	2(0.08)	72(2.83)	4	M12×1.75	43
HG20592 PN 63	105(4.13)	75(2.95)	46(1.81)	52(2.05)	2(0.08)	72(2.83)	4	M12×1.75	43

过程法兰尺寸: 3/4 inch(20mm)

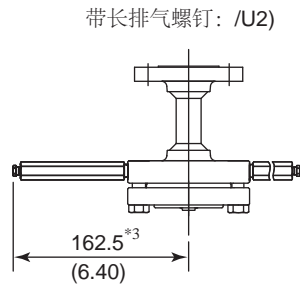
法兰规格	ØD	ØC ^{*5}	g	T	f	m	n	S	L (参考)
JIS 10K	100(3.94)	75(2.95)	56(2.20)	52(2.05)	1(0.04)	72(2.83)	4	M12×1.75	43(1.69)
JIS 20K	100(3.94)	75(2.95)	56(2.20)	52(2.05)	1(0.04)	72(2.83)	4	M12×1.75	43(1.69)
JIS 40K	120(4.72)	85(3.35)	60(2.36)	52(2.05)	1(0.04)	82(3.23)	4	M16×2.0	57(2.24)
ANSI class 150	98.6(3.88)	69.9(2.75)	42.9(1.69)	52(2.05)	1.6(0.06)	72(2.83)	4	1/2-13UNC	44(1.73)
ANSI class 300	117.3(4.62)	82.6(3.25)	42.9(1.69)	52(2.05)	1.6(0.06)	80.7(3.18)	4	5/8-11UNC	51(2.01)
ANSI class 600	117.3(4.62)	82.6(3.25)	42.9(1.69)	62(2.44)	6.4(0.25)	80.7(3.18)	4	5/8-11UNC	67(2.64)
JPI class 150	99(3.90)	69.8(2.75)	42.9(1.69)	52(2.05)	1.6(0.06)	72(2.83)	4	1/2-13UNC	44(1.73)
JPI class 300	117(4.61)	82.6(3.25)	42.9(1.69)	52(2.05)	1.6(0.06)	80.7(3.18)	4	5/8-11UNC	51(2.01)
JPI class 600	117(4.61)	82.6(3.25)	42.9(1.69)	62(2.44)	6.4(0.25)	80.7(3.18)	4	5/8-11UNC	67(2.64)
DIN PN 10/16	100(3.94)	75(2.95)	56(2.2)	52(2.05)	2(0.08)	72(2.83)	4	M12×1.75	43(1.69)
DIN PN 25/40	100(3.94)	75(2.95)	56(2.2)	52(2.05)	2(0.08)	72(2.83)	4	M12×1.75	43(1.69)
GB PN 10/16	100(3.94)	75(2.95)	56(2.2)	52(2.05)	2(0.08)	72(2.83)	4	M12×1.75	43(1.69)
GB PN 25/40	100(3.94)	75(2.95)	56(2.2)	52(2.05)	2(0.08)	72(2.83)	4	M12×1.75	43(1.69)
HG20592 PN 10/16	100(3.94)	75(2.95)	56(2.2)	52(2.05)	2(0.08)	72(2.83)	4	M12×1.75	43(1.69)
HG20592 PN 25/40	100(3.94)	75(2.95)	56(2.2)	52(2.05)	2(0.08)	72(2.83)	4	M12×1.75	43(1.69)
HG20592 PN 63	130(5.12)	90(3.54)	58(2.28)	52(2.05)	2(0.08)	87(3.43)	4	M16×2	57(2.24)

过程法兰尺寸: 1inch(25mm)

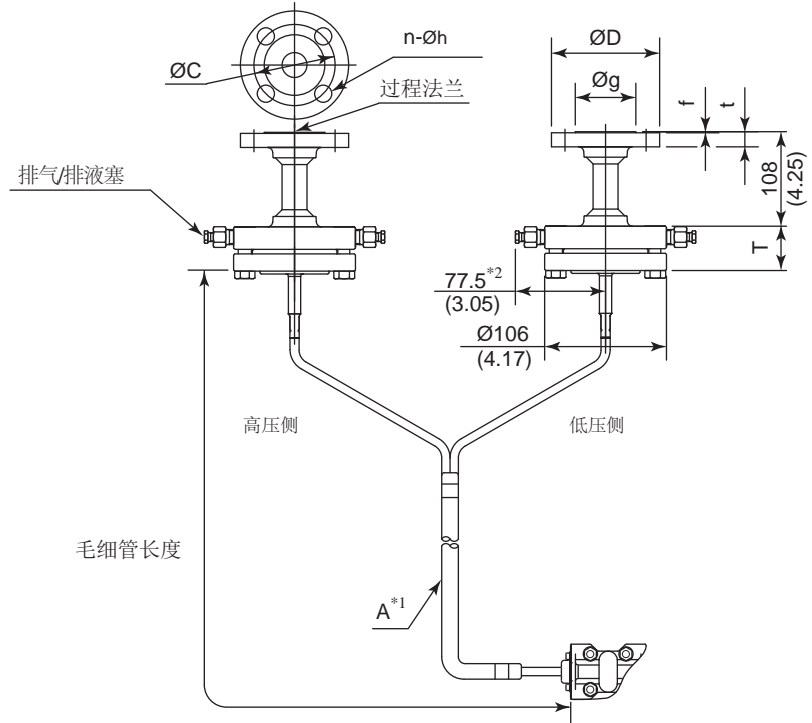
法兰规格	ØD	ØC ^{*5}	Øg	T	f	m	n	S	L (参考)
JIS 10K	125(4.92)	90(3.54)	67(2.64)	52(2.05)	1(0.04)	84.5(3.33)	4	M16×2.0	57(2.24)
JIS 20K	125(4.92)	90(3.54)	67(2.64)	52(2.05)	1(0.04)	84.5(3.33)	4	M16×2.0	57(2.24)
JIS 40K	130(5.12)	95(3.74)	70(2.76)	52(2.05)	1(0.04)	87(3.43)	4	M16×2.0	57(2.24)
ANSI class 150	108(4.25)	79.2(3.12)	50.8(2.00)	52(2.05)	1.6(0.06)	76(2.99)	4	1/2-13UNC	44(1.73)
ANSI class 300	124(4.88)	88.9(3.50)	50.8(2.00)	52(2.05)	1.6(0.06)	84(3.31)	4	5/8-11UNC	51(2.01)
ANSI class 600	124(4.88)	88.9(3.50)	50.8(2.00)	62(2.44)	6.4(0.25)	84(3.31)	4	5/8-11UNC	67(2.64)
JPI class 150	108(4.25)	79.2(3.12)	50.8(2.00)	52(2.05)	1.6(0.06)	76(2.99)	4	1/2-13UNC	44(1.73)
JPI class 300	124(4.88)	88.9(3.50)	50.8(2.00)	52(2.05)	1.6(0.06)	84(3.31)	4	5/8-11UNC	51(2.01)
JPI class 600	124(4.88)	88.9(3.50)	50.8(2.00)	62(2.44)	6.4(0.25)	84(3.31)	4	5/8-11UNC	67(2.64)
DIN PN 10/16	115(4.53)	85(3.35)	65(2.56)	52(2.05)	2(0.08)	79.5(3.13)	4	M12×1.75	43(1.69)
DIN PN 25/40	115(4.53)	85(3.35)	65(2.56)	52(2.05)	2(0.08)	79.5(3.13)	4	M12×1.75	43(1.69)
GB PN 10/16	115(4.53)	85(3.35)	65(2.56)	52(2.05)	2(0.08)	79.5(3.13)	4	M12×1.75	43(1.69)
GB PN 25/40	115(4.53)	85(3.35)	65(2.56)	52(2.05)	2(0.08)	79.5(3.13)	4	M12×1.75	43(1.69)
HG20592 PN 10/16	115(4.53)	85(3.35)	65(2.56)	52(2.05)	2(0.08)	79.5(3.13)	4	M12×1.75	43(1.69)
HG20592 PN 25/40	115(4.53)	85(3.35)	65(2.56)	52(2.05)	2(0.08)	79.5(3.13)	4	M12×1.75	43(1.69)
HG20592 PN 63	140(5.51)	100(3.94)	68(2.68)	52(2.05)	2(0.08)	92(3.62)	4	M16×2	57(2.24)

- *1: 双头螺栓和螺母2 × n 个。
*2: 当选择毛细管处置代码为1时, 毛细管将在A段固定, 分离长度1m。
*3: 如果禁油或者禁油禁水处理, 增加15mm。
*4: 如果禁油或者禁油禁水处理, 增加11mm。
*5: 与法兰标准规格相同。使用垫片, 实际值可能增加1mm(0.04inch)。

● 法兰连接型



- *1: 当选择毛细管处置代码为1时, 毛细管将在A段固定, 分离长度1m。
- *2: 如果禁油或者禁油禁水处理, 增加15mm。
- *3: 如果禁油或者禁油禁水处理, 增加11mm。



过程法兰尺寸: 1/2 inch(15mm)

法兰规格	ØD	ØC	Øg	T	t	f	n	Øh
JIS 10K	95(3.74)	70(2.76)	51(2.01)	39(1.54)	12(0.47)	1(0.04)	4	15(0.59)
JIS 20K	95(3.74)	70(2.76)	51(2.01)	39(1.54)	14(0.55)	1(0.04)	4	15(0.59)
JIS 40K	115(4.53)	80(3.15)	55(2.17)	39(1.54)	20(0.79)	1(0.04)	4	19(0.75)
ANSI class 150	88.9(3.50)	60.5(2.38)	35.1(1.38)	39(1.54)	11.2(0.44)	1.6(0.06)	4	15.7(0.62)
ANSI class 300	95.3(3.75)	66.5(2.62)	35.1(1.38)	39(1.54)	14.3(0.56)	1.6(0.06)	4	15.7(0.62)
ANSI class 600	95.3(3.75)	66.5(2.62)	35.1(1.38)	60(2.36)	14.3(0.56)	6.4(0.25)	4	15.7(0.62)
JPI class 150	89(3.50)	60.5(2.38)	35.1(1.38)	39(1.54)	11.2(0.44)	1.6(0.06)	4	16(0.63)
JPI class 300	95(3.74)	66.5(2.62)	35.1(1.38)	39(1.54)	14.3(0.56)	1.6(0.06)	4	16(0.63)
JPI class 600	95(3.74)	66.5(2.62)	35.1(1.38)	60(2.36)	14.3(0.56)	6.4(0.25)	4	16(0.63)

过程法兰尺寸: 3/4 inch(20mm)

法兰规格	ØD	ØC	Øg	T	t	f	n	Øh
JIS 10K	100(3.94)	75(2.95)	56(2.20)	39(1.54)	14(0.55)	1(0.04)	4	15(0.59)
JIS 20K	100(3.94)	75(2.95)	56(2.20)	39(1.54)	16(0.63)	1(0.04)	4	15(0.59)
JIS 40K	120(4.72)	85(3.35)	60(2.36)	39(1.54)	20(0.79)	1(0.04)	4	19(0.75)
ANSI class 150	98.6(3.88)	69.9(2.75)	42.9(1.69)	39(1.54)	12.7(0.50)	1.6(0.06)	4	15.7(0.62)
ANSI class 300	117.3(4.62)	82.6(3.25)	42.9(1.69)	39(1.54)	15.8(0.62)	1.6(0.06)	4	19.1(0.75)
ANSI class 600	117.3(4.62)	82.6(3.25)	42.9(1.69)	60(2.36)	15.8(0.62)	6.4(0.25)	4	19.1(0.75)
JPI class 150	99(3.90)	69.8(2.75)	42.9(1.69)	39(1.54)	12.7(0.50)	1.6(0.06)	4	16(0.63)
JPI class 300	117(4.61)	82.6(3.25)	42.9(1.69)	39(1.54)	15.8(0.62)	1.6(0.06)	4	19(0.75)
JPI class 600	117(4.61)	82.6(3.25)	42.9(1.69)	60(2.36)	15.8(0.62)	6.4(0.25)	4	19(0.75)

过程法兰尺寸: 1 inch(25mm)

法兰规格	ØD	ØC	Øg	T	t	f	n	Øh
JIS 10K	125(4.92)	90(3.54)	67(2.64)	39(1.54)	14(0.55)	1(0.04)	4	19(0.75)
JIS 20K	125(4.92)	90(3.54)	67(2.64)	39(1.54)	16(0.63)	1(0.04)	4	19(0.75)
JIS 40K	130(5.12)	95(3.74)	70(2.76)	39(1.54)	22(0.87)	1(0.04)	4	19(0.75)
ANSI class 150	108(4.25)	79.2(3.12)	50.8(2.00)	39(1.54)	14.3(0.56)	1.6(0.06)	4	15.7(0.62)
ANSI class 300	124(4.88)	88.9(3.50)	50.8(2.00)	39(1.54)	17.6(0.69)	1.6(0.06)	4	19.1(0.75)
ANSI class 600	124(4.88)	88.9(3.50)	50.8(2.00)	60(2.36)	17.6(0.69)	6.4(0.25)	4	19.1(0.75)
JPI class 150	108(4.25)	79.2(3.12)	50.8(2.00)	39(1.54)	14.3(0.56)	1.6(0.06)	4	16(0.63)
JPI class 300	124(4.88)	88.9(3.50)	50.8(2.00)	39(1.54)	17.6(0.69)	1.6(0.06)	4	19(0.75)
JPI class 600	124(4.88)	88.9(3.50)	50.8(2.00)	60(2.36)	17.6(0.69)	6.4(0.25)	4	19(0.75)

<订购须知> “◇”

订购时请指定下列内容。

1. 型号、规格代码及附加规格代码。
2. 校正范围和单位
 - 1) 校正范围的下限值及上限值的数值最高可设5位(不包括小数点), 须在-32000~32000范围内。指定相反范围时, 指定下限值(LRV)高于上限值(URV)。指定平方根输出模式时, LRV必须为“0”。
 - 2) 根据“出厂设置”表指定一个单位。
3. 输出模式及显示模式: 线性或平方根。
说明: 若未指定, 则该仪表出厂时设置为线性模式。
4. 显示刻度和单位(仅用于带内置显示表的变送器)
指定0~100%或工程单位刻度的“范围和单位”:
刻度范围的下限值及上限值的数值最高可设5位(不包括小数点), 须在-32000~32000范围内。单位显示共6位, 因此, 如果指定单位中除‘/’外多于6个字符时, 前6位字符将显示在单位显示中。
5. HART协议
当输出信号代码为J时, 默认为HART 5, HART 7需特别指定。
6. 工位号(如果需要)指定位号(最多16位字符), 刻在不锈钢位号牌上。
7. 软件位号(只适用于HART, 如果需要)
指定软件位号(最多32位字符), 设置“Tag”(前8位字符)和“Long tag”^{*1}(32位字符), 写入放大器内存中。使用大写字母。
未指定“软件位号”时, 指定“TAG NO”, 设置“Tag”(前8位字符)和“Long tag”^{*1}(16位字符), 写入放大器内存中。
^{*1}: 仅适用于选择HART 7时。
8. 其他工厂配置(如果需要)
指定选项代码CA或CB后, 将允许在工厂进一步配置。
以下为可配置项目和设定范围。
[/CA: 用于HART通讯]
1) 描述符(最多16位字符)
2) 信息(最多30位字符)
3) 以秒为单位的软件阻尼时间(0.00~100.00)
[/CB: 用于BRAIN通讯]
1) 以秒为单位的软件阻尼时间(0.00~100.00)
9. 介质过程温度零点补正
(当指定 /R时)

<出厂设置>“◇”

位号	订购时指定
软件阻尼 ^{*1}	2.00s或订购时指定
输出模式	默认为“线性”, 除非特别指定
校正量程下限值	订购时指定
校正量程上限值	订购时指定
校正量程单位	从mmH ₂ O、mmHg(68°F)、mmAq ^{*2} 、mmWG ^{*2} 、mmHg、Pa、hPa ^{*2} 、kPa、MPa、mbar、bar、gf/cm ² 、kgf/cm ² 、inH ₂ O、inHg(68°F)、inHg、ftH ₂ O、ftHg(68°F)或psi中选择。 (只能指定一个单位)
显示设置	订购时指定差压值(%或用户刻度值)
静压显示范围	M和H膜盒‘0~25 MPa’ 绝压值 测量低压侧

^{*1}: 需在工厂配置时, 指定选项代码/CA或/CB。

^{*2}: 不适用于HART通讯型。

<材质对照参考表>

ASTM	JIS
316	SUS316
F316	SUSF316
316L	SUS316L
F316L	SUSF316L
304	SUS304
F304	SUSF304
660	SUH660
B7	SNB7
CF-8M	SCS14A

